

Návod k používání a katalog ND
pro kladecí zařízení

GARUDAN[®]

SU-LEE FA-200



ANITA B, s.r.o.

Hliníky 2068

680 01 Boskovice

Czech Republic

tel: +420 516 454 774

+420 516 453 496

fax: +420 516 452 751

e-mail: info@anita.cz

OBSAH

<u>1) TECHNICKÉ PARAMETRY</u>	Str. 4
<u>2) BEZPEČNOSTNÍ OPATŘENÍ</u>	Str. 5
<u>3) UVEDENÍ ZAŘÍZENÍ DO PROVOZU</u>	Str. 6
<u>4) POPIS OVLÁDACÍHO BOXU</u>	Str. 6
<u>5) NASTAVENÍ A VÝMĚNA DÍLŮ</u>	Str. 7
<u>6) OBSLUHA ZAŘÍZENÍ</u>	Str. 8
<u>7) POZNÁMKY</u>	Str. 9
<u>8) KATALOG NÁHRADNÍCH DÍLŮ</u>	Str.10

PROHLÁŠENÍ O SHODĚ

**My
ANITA B, s.r.o.
Hliníky 2068
680 01 Boskovice
IČO: 25584448**

Prohlašujeme na svou výlučnou odpovědnost, že vlastnosti výrobku splňují hygienické a bezpečnostní požadavky technických předpisů pro strojní zařízení a že výrobek je za podmínek obvyklého používání uvedeného v návodu bezpečný. Přijali jsme opatření, kterými zabezpečujeme shodu všech strojních zařízení uváděných na trh s technickou dokumentací a se základními požadavky.

Název výrobku: **Kladecí zařízení**

Typ: FA-200 Serie

Výrobní číslo:

Výrobce: **SU-LEE MACHINE INDUSTRIAL CO.,LTD.
No.190, Hwanggang Rd.,Peitou Taipei (11238)**

Popis a určení: Kladecí zařízení s ořezovou lištou pro použití v oděvním nebo kožedělném průmyslu

Posouzení shody bylo provedeno postupem stanoveným § 12 odstavec 4, písmeno a) zákona č. 22/1997 Sb.

Výrobek, na nějž se vztahuje toto prohlášení je ve shodě s následujícími dokumenty:

A. - Nařízení vlády

č. 170/1997 Sb. ve znění NV č.283/2000 Sb. - o strojním zařízení

B. - České harmonizované normy:

ČSN EN 292-1:2000 ČSN EN 292-2+A1:2000

ČSN EN 294:1993 ČSN EN 953:1998

Poznámka: Toto prohlášení se vztahuje pouze na výše uvedenou řezačku.

Prohlášení shody

pro repasovanou techniku, nebo techniku kde je tento výrobek použit, musí provést dodávající firma podle zákona č. 22/1997 Sb. sama.

1) TECHNICKÉ PARAMETRY

Typ stroje	Napájecí nap.	Průměr nože	Délka lišty	Zdvih lišty
FA-200	1x230V/50Hz	100mm	1,2 až 3,6m	30cm

POPIS A URČENÍ: Kladečí zařízení s ořezovou lištou, automatickým pojezdem řezačky a tlačítkem ovládanou přídržnou lištou. Zařízení slouží k dělení textilních materiálů.

POKYNY PRO LIKVIDACI STROJE

Po ukončení technické životnosti stroje jej předejte k likvidaci firmě ANITA B, s.r.o. nebo jiné firmě zabývající se odbornou likvidací výrobků.

2) BEZPEČNOSTNÍ OPATŘENÍ

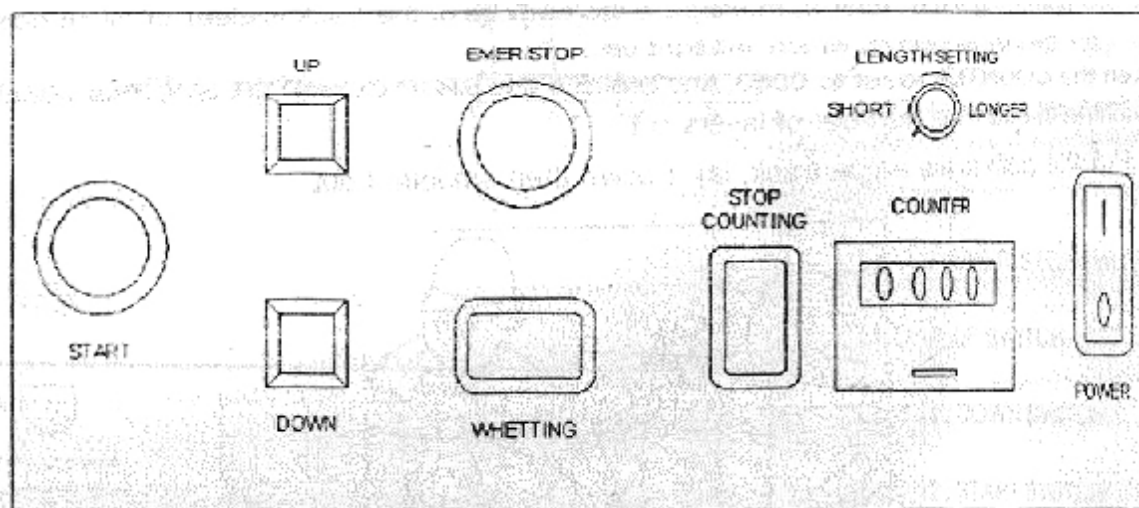
Neuvádějte zařízení do provozu, dokud nebude zajištěna správná příprava odborníkem nebo kvalifikovanou osobou a dokud se neseznámíte s bezpečnostními opatřeními.

1. Kladeční zařízení smí být obsluhováno jen řádně zaškolenou obsluhou.
2. Vezměte v úvahu platné bezpečnostní předpisy Vaší země.
3. Kladeční zařízení smí být použito jen k takové činnosti, pro kterou je určeno. Jiné použití není přípustné.
4. Na stroji musí být dodržena všechna bezpečnostní opatření před uvedením do provozu nebo v provozu.
5. K zajištění osobní bezpečnosti se doporučuje používat při práci na stroji ochranné pomůcky.
6. Jsou-li na stroji prováděny úpravy nebo změny, musí být dodrženy bezpečnostní předpisy. Úpravy jsou prováděny pouze na vlastní zodpovědnost.
7. Při následujících pracích musí být vypnut hlavní vypínač stroje nebo vytažena vidlice ze zásuvky elektrického proudu:
 - 7.1. Při výměně brusného kotouče.
 - 7.2. Při výměně nožů nebo uhlíků.
 - 7.3. Při opuštění pracoviště a při ponechání pracoviště bez dozoru.
 - 7.4. Při údržbě stroje (při čištění).
8. Opravy, údržba a úprava strojů smí být prováděny jen odborníkem nebo kvalifikovanou osobou. Pro opravy musí být použity jen náhradní díly od výrobce stroje.
9. Práce na elektrické instalaci stroje smí být prováděny elektromechanikem nebo pod řízením a dozorem kvalifikovanou osobou.
10. Práce na částech a vybaveních, které jsou pod proudem, nejsou přípustné.
11. Je odpovědností uživatele, jestliže bezpečnostní opatření uvedená v návodu k obsluze nebudou dodržována.

3) UVEDENÍ ZAŘÍZENÍ DO PROVOZU

1. Namontujte držák lišty s řezačkou na pravou stranu kladečního stolu.
2. Namontujte držák lišty s řezačkou na protější stranu stolu.
3. Provléčte pásek, zajišťující zdvih lišty dle obrázku a jeden jeho konec zajistěte. Druhý konec provlečte přes plastové rolny a zajistěte druhý konec.
4. Nasadte hliníkovou lištu na držáky.
5. Připevněte lištu k držáku příloženými šrouby.
6. Navlečte ozubený řemen přes řemenici a samotnou řezačku do lišty.
7. Připevněte motor s příslušenstvím a s příloženými kabely.
8. Zajistěte napnutí ozubeného řemene a utáhněte řemenici.
9. Přechnívající volný konec řemene zajistěte.
10. Napněte pomocí stavěcího šroubu řemen (5mm)
11. Nainstalujte řídicí box
12. Při montáži přidržovací lišty postupujte stejně od bodu 1-11
13. Namontujte stojiny držáku materiálu a ustavte ocelovou tyč na kterou umístíte řezaný materiál.
14. Propojte všechny konektory příloženými kabely.

4) POPIS OVLÁDACÍHO BOXU



POWER	Hlavní vypínač
LENGTH SETTING	Potenciometr nastavení délky řezu (short – krátký řez, longer – dlouhý řez)
EMER. STOP	Bezpečnostní vypínač
UP	Tlačítko zdvihu lišty
START	Tlačítko spuštění
DOWN	Tlačítko spuštění lišty
WHETTING	Tlačítko, kterým se vypne pojezd řezačky aby se mohl nabrousit nůž
STOP COUNTING	Tlačítko pro zastavení počítání
COUNTER	Počítadlo

5) NASTAVENÍ A VÝMĚNA DÍLŮ

A. Nastavení brusného kotouče

Nastavení proveďte vždy, když dojde k většímu opotřebení nože. Povolte šroub ramene brusného kotouče a posuňte jej blíže k noži. Po nastavení vhodné vzdálenosti šroub dotáhněte.

B. Výměna brusného kotouče

Opotřebený brusný kotouč vyměňte za nový typ 2626

C. Výměna kruhového nože

1. Demontujte brusný kotouč i s držákem
2. Povolte matici G, která zajišťuje nůž
3. Vyjměte nůž
4. Nasaďte nový nůž (nápisem Su-Lee Spare Parts k obsluze)
5. Utáhněte matici G
6. Nasaďte brusný mechanismus a nastavte vhodnou vzdálenost mezi nožem a brusným kotoučem

D. Výměna spodního (pevného nože)

1. Povolte šroub H a vyjměte spodní nůž.
2. Nasaďte nový nůž a dotáhněte šroub H. Zkontrolujte zda spodní nůž přiléhá ke kruhovému noži.

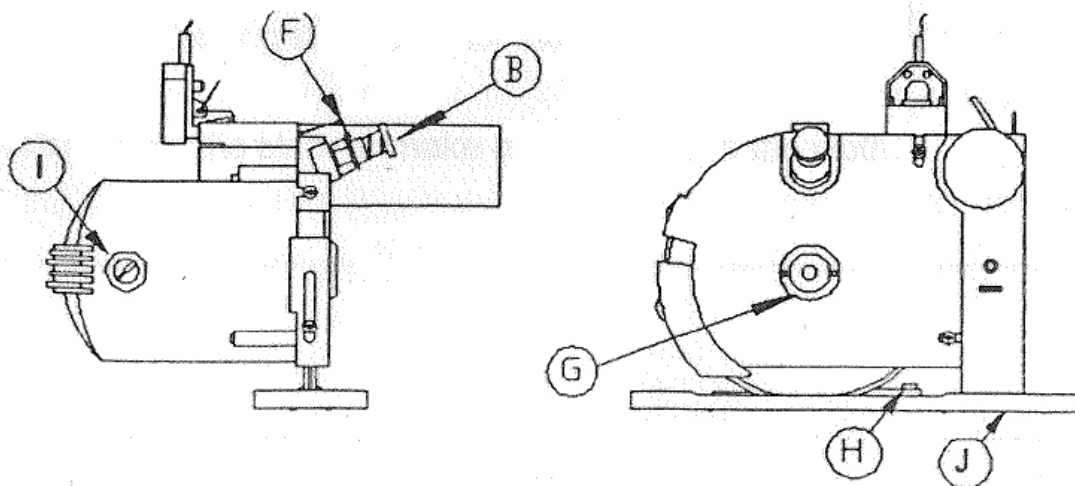
E. Výměna uhlíků

Včasnou výměnou uhlíků předejdete problémům s motorem. Uhlíky je třeba vyměnit v případě že jsou kratší jak 6mm. Vždy proveďte výměnu obou uhlíků současně.

1. Povolte zátku uhlíků I přiloženým klíčem
2. Uhlíky držte jen za jejich kovovou část, nedotýkejte se samotného uhlíku.

F. Čištění lišt a řezačky

1. Čištění provádějte po 10 až 20 pracovních hodinách. Čištění proveďte bavlněným hadříkem nebo jiným vhodným způsobem (stlačený vzduch atd.)
2. Kontrolujte a čistěte všechny mechanicky namáhané díly, zejména pojezd a řemen řezačky.

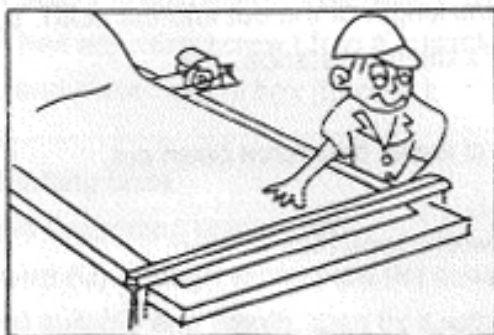


6) OBSLUHA ZAŘÍZENÍ

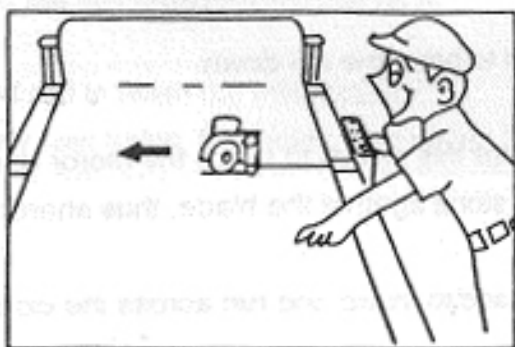
1. Před spuštěním zařízení, zkontrolujte zda je zařízení nepoškozené a pracovní plocha je volná a nic nebrání volnému pohybu řezačky a přítlačných lišt.
2. Zapněte hlavní vypínač.
3. Stiskněte tlačítko COUNTER a vynulujte počítadlo na 0000 a vypněte STOP COUNT SW. Což umožní počítání pracovních cyklů řezačky (počítání řezů)
4. Natáhněte látku přes lištu s řezačkou až po koncovou přidržovací lištu, stiskněte tlačítko UP pro zvednutí lišty a vložte konec materiálu pod ní.



5. Stiskněte spínač DOWN u koncové lišty a materiál bude přimáčknut.



6. Srovnejte materiál na řezací liště a stiskněte tlačítko START. Řezačka automaticky provede řez a vrátí se zpět. Lišta se automaticky zvedne a spustí se dolů.



7. Když je nůž tupý, stiskněte tlačítko WHEETING motor řezačky poběží a řezačka bude stát na místě. Stiskněte několikrát krátce knoflík brusného mechanismu a nůž nabruste.

7) POZNÁMKY

8. KATALOG NÁHRADNÍCH DÍLŮ