

Katalog náhradních dílů pro šicí stroj

GARUDAN®

GARUDAN GS-740 Serie



ANITA B s.r.o.

Hliníky 2068

680 01 Boskovice

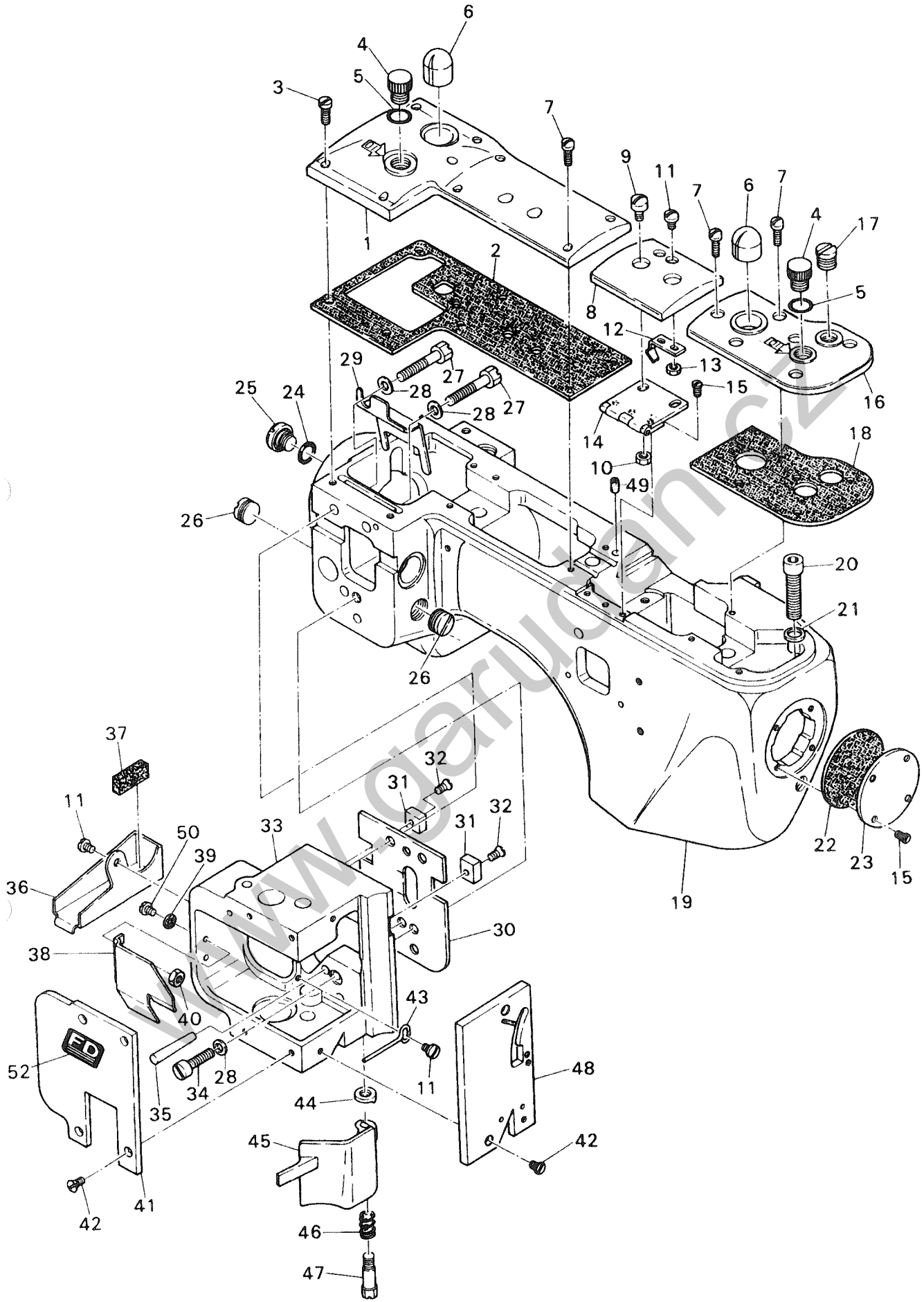
Czech Republic

fax: +420 516 452 751

tel: +420 516 454 774,

+420 516 453 496

e-mail: info@anita.cz



MISCELLANEOUS COVERS(1)

カバー関係(1)

Ref. No.	Parts No.	Description	品名	1 Amt. Req.
1	3021523	Crank Chamber Cover	クランク室カバー	1
2	0068009	Crank Chamber Cover Gasket	クランク室カバーパッキン	1
3	004445	Screw(11/64-40×11)	止ネジ	5
4	004192	Screw(M12-1.75×9)	プラグネジ	2
5	0032421	O-ring(P10)	Oリング	2
6	0068011	Oil Sight Top Window	オイル確認窓	2
7	004352	Screw(9/64-40×11.3)	止ネジ	10
8	3021524	Top Cover(Middle)	上カバー(中)	1
9	009853	Screw(11/64-40×6.5)	止ネジ	2
10	000340	Nut	ナット	2
11	004358	Screw(9/64-40×5.6)	止ネジ	4
12	0068013	Top Cover(Middle) Spring	上カバー(中)バネ	1
13	000322	Nut	ナット	2
14	0068014	Top Cover(Middle) Hinge	上カバー(中)ヒンジ	1
15	004184	Screw(9/64-40×6)	止ネジ	7
16	3021525	Top Cover(Front)	上カバー(前)	1
17	004196	Plug Screw(M12-1.75×7)	プラグネジ	1
18	0068019	Top Cover(Front) Gasket	上カバー(前)パッキン	1
19	3021521	Machine Frame	フレーム	1
20	009104	Screw(5/16-24×32)	止ネジ	3
21	000472	Washer	ワッシャ	3
22	0068021	Machine Frame End Cover Gasket	エンドカバーパッキン	1
23	3021526	Machine Frame End Cover	エンドカバー	1
24	0032421	O-ring(P10)	Oリング	1
25	005070	Screw(3/8-24×8)	油抜キネジ	1
26	190036	Plug Screw(M14-1×4)	プラグネジ	2
27	004175	Screw(1/4-28×32.5)	止ネジ	2
28	000474	Washer	ワッシャ	3
29	0068307	Crank Chamber Cover Oil Shield	クランク室油除ケ	1
30	0068004	Sewing Head Oil Defense	ソーイングヘッド防油板	1
31	0068003	Sewing Head Key	ソーイングヘッドキー	2
32	007621	Screw(9/64-40×8.5)	止ネジ	2
33	3021522	Sewing Head	ソーイングヘッド	1
34	004174	Screw(1/4-28×20)	止ネジ	1
35	000479	Pin	テーパピン	1
36	3021530	Knife Driving Connection Oil Guard	上メスロッド油受ケ	1
37	0068323	Knife Driving Connection Felt	上メスロッドフェルト	1
38	0068354	Thread Carrier and Hook Driving Rod Oil Guard	キャリア・フックロッド油除ケ	1
39	000187	Seal	パッキン	2
40	000335	Nut	ナット	2

※ Ref. No. 41 to 52 See the following page.

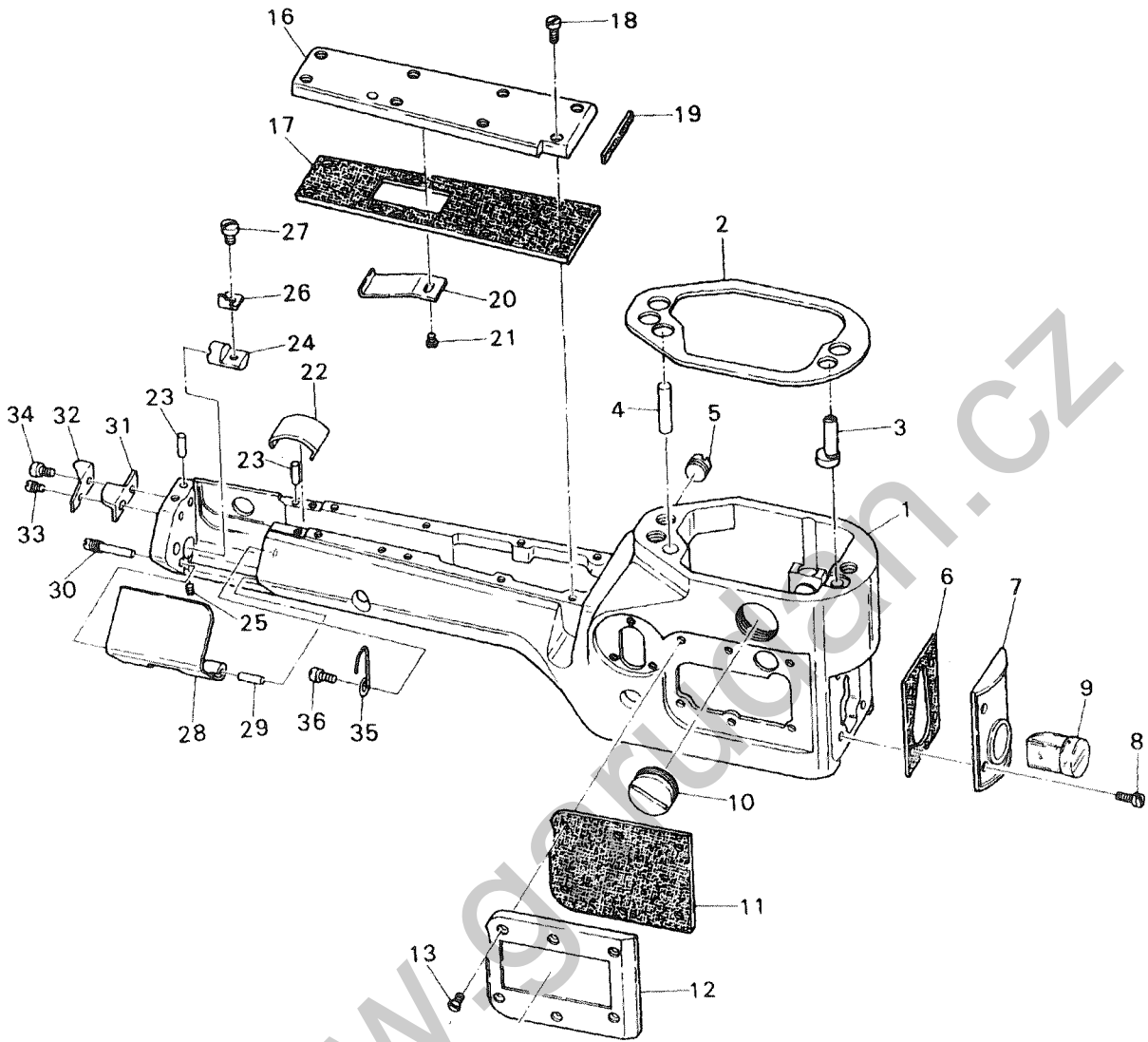
MISCELLANEOUS COVERS(1)

カバー関係(1)

Ref. No.	Parts No.	Description	品名	1 Amt. Req.
41	3021528	Sewing Head Cover(Left)	ソーイングヘッド横カバー	1
42	009142	Screw(9/64-40×7.1)	止ネジ	6
43	0068308	Oil Guide Wire	オイルガイドワイヤ	1
44	0068196	Frame Chip Guard Washer	チップガードワッシャ	1
45	0068191	Frame Chip Guard	チップガード	1
46	0068193	Frame Chip Guard Spring	チップガードバネ	1
47	004188	Screw(M5-0.8×8.7)	止ネジ	1
48	3021527	Sewing Head Cover(Front)	ソーイングヘッド前カバー	1
49	0093059	Oil Seal Plug	埋メ座	1
50	004353	Screw(9/64-40×7)	止ネジ	2
51	390070	Brand Name Plate(61mm)(Green)	銘板(緑)	1
52	390111	"FD" Emblem	F Dエンブレム	1

※ Ref. No. 1 to 40 See the preceding page.

www.garudan.cz



MISCELLANEOUS COVERS(2)

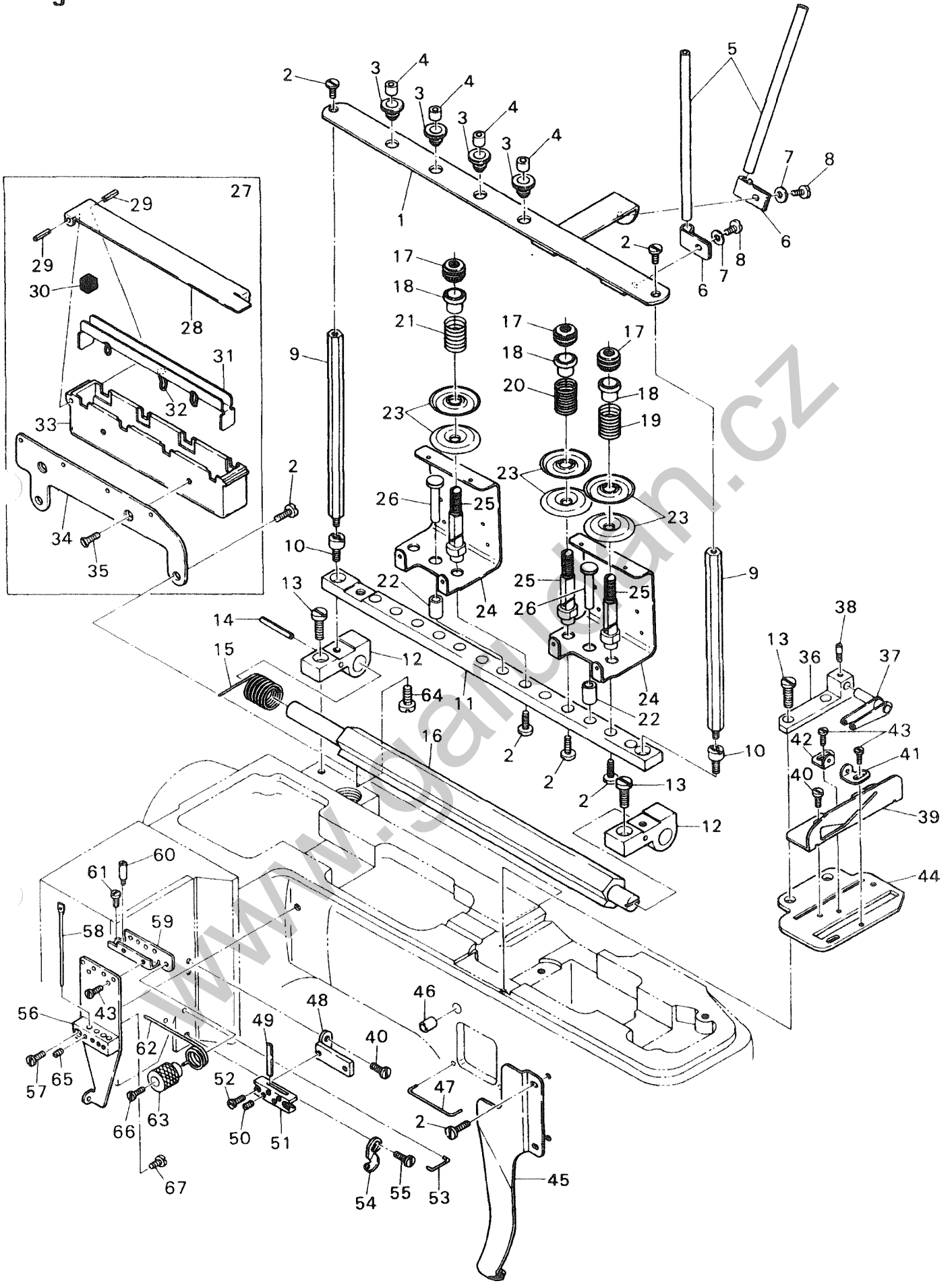
カバー関係(2)

2

Ref. No	Parts No	Description	品名	Amt. Req.
1	3021533	Sewing Cylinder	シリンダ	1
2	0068006	Sewing Cylinder Gasket	シリンダパッキン	1
3	0068007	Sewing Cylinder Alignment Eccentric Pin	調節エキセンピン	1
4	000478	Knock Pin	ノックピン	1
5	004194	Plug Screw(3/8-24×5.2)	プラグネジ(右)	1
6	0068031	Sewing Cylinder Cover(Front) Gasket	シリンダ前カバーパッキン	1
7	3021529	Sewing Cylinder Cover(Front)	シリンダ前カバー	1
8	004312	Screw(1/8-44×7.9)	止ネジ	4
9	0068032	Sewing Cylinder Oil Gauge	シリンダオイルゲージ	1
10	004193	Plug Screw(M22-1.5×5.7)	プラグネジ(左)	1
11	0068339	Sewing Cylinder Cover(Left) Gasket	シリンダ横カバーパッキン	1
12	3021531	Sewing Cylinder Cover(Left)	シリンダ横カバー	1
13	007621	Screw(9/64-40×8.5)	止ネジ	6
14	2129420	Model Plate(Green)	型式板(緑)	1
15				
16	0068024	Sewing Cylinder Cover(Upper)	シリンダ上カバー	1
17	0068025	Cylinder Cover(Upper) Gasket(Large)	上カバーパッキン(大)	1
18	004134	Screw(1/8-44×6.5)	止ネジ	8
19	0068026	Cylinder Cover(Upper) Gasket(Small)	上カバーパッキン(小)	1
20	0068027	Dust Defender(Upper)	送り台埃り除ケ(上)	1
21	004141	Screw(3/32-56×2.1)	止ネジ	1
22	0068094	Dust Defender(Lower)	送り台埃り除ケ(下)	1
23	000480	Pin	位置決めピン	2
24	0068227	Looper Cover Spring Support	バネ取付台	1
25	007650	Screw(11/64-40×5)	止ネジ	1
26	0068226	Looper Cover Spring	ルーパカバーバネ	1
27	001203	Screw(9/64-40×4.5)	止ネジ	1
28	0068225	Looper Cover	ルーパカバー	1
29	000486	Pin	ヒンジピン	1
30	004190	Screw(9/64-40×15.8)	止ネジ	1
31	3021060	Chain-off Cutting Knife	チェインカッタ	1
32	3021061	Chain-off Cutting Knife Guard	チェインカッタガード	1
33	180025	Screw(M4-0.7×4.5)	止ネジ	1
34	007627	Screw(M4-0.7×6)	止ネジ	1
35	0068265	Looper Thread Guide Wire	ガイドワイヤ(下)	1
36	007405	Screw(9/64-40×10.3)	止ネジ	1

(注) 型式板を御注文の際は機種名(ゲージ記号含む)をお知らせ下さい。

Note: Order for Model Plate must be accompanied by model designation(including symbols of gauge).



MISCELLANEOUS THREAD EYELETS

糸道関係

3

Ref. No.	Parts No.	Description	品名	Amt. Req.
1	0068356	Thread Guide Plate	糸案内板	1
2	004440	Screw(11/64-40×8.3)	止ネジ	12
3	0068359	Thread Eyelet Bushing	糸案内糸道ブッシュ	4
4	0068358	Thread Eyelet	糸案内糸道	4
5	0093538	Thread Pipe	糸道パイプ	2
6	0093528	Thread Pipe Stay	糸道パイプ支エ	2
7	000532	Washer	ワッシャ	2
8	004358	Screw(9/64-40×5.6)	止ネジ	2
9	0068357	Thread Guide Plate Support	糸案内板支エ棒	2
10	001601	Screw(11/64-40×7)	止ネジ	2
11	3020034	Thread Tension Support	糸調子台	1
12	3020035	Thread Tension Support Bracket	糸調子台ブラケット	2
13	004552	Screw(7/32-32×9.5)	止ネジ	4
14	000482	Stop Pin	ストップピン	1
15	0068235	Tension Release Shaft Spring	糸緩メ軸バネ	1
16	0068234	Tension Release Shaft	糸緩メ軸	1
17	000485	Nut	ナット	6
18	0068273	Tension Spring Bushing	糸調子ナット廻り止メ	6
19	0068244	Looper Thread Tension Spring	ルーパ糸調子バネ	1
20	0068243	Top Cover Thread Tension Spring	飾り糸調子バネ	1
21	0068245	Needle Thread Tension Spring	糸調子バネ	4
22	0068413	Tension Release Pin Bushing	糸緩メピンブッシュ	7
23	0031111	Thread Tension Disc	糸調子皿	12
24	0068411	Thread Tension Disc Eyelet	糸調子台糸道	3
25	004206	Tension Post	糸調子棒	6
26	0068412	Tension Release Pin	糸緩メピン	7
27	0068355	SP Device, C. Set	SP装置(組)	1
28	0068350	Oil Cup Lid	SPタンク蓋	1
29	001107	Hinge Pin	ヒンジピン	2
30	0068353	SP Felt	SPフェルト	4
31	0068403	SP Felt Stay	SPフェルト受ケ	1
32	310086	Oil Wick(Woolen Yarn)(200mm)	油芯(毛糸)	1
33	0068349	SP Container	SPタンク	1
34	0068351	SP Container Support	SPタンク取付板	1
35	007619	Screw(9/64-40×6.3)	止ネジ	2
36	0068259	Thread Take-up Eyelet Holder	飾り糸調子カム糸道ホルダ	1
37	0068260	Thread Take-up Eyelet	飾り糸調子カム糸道	1
38	004180	Screw(1/8-44×4.8)	止ネジ	1
39	0068258	Looper Thread Take-up Guide	ルーパ糸調子カム糸案内	1
40	001222	Screw(1/8-44×4.8)	止ネジ	4

※ Ref. No. 41 to 67 See the following page.

MISCELLANEOUS THREAD EYELETS

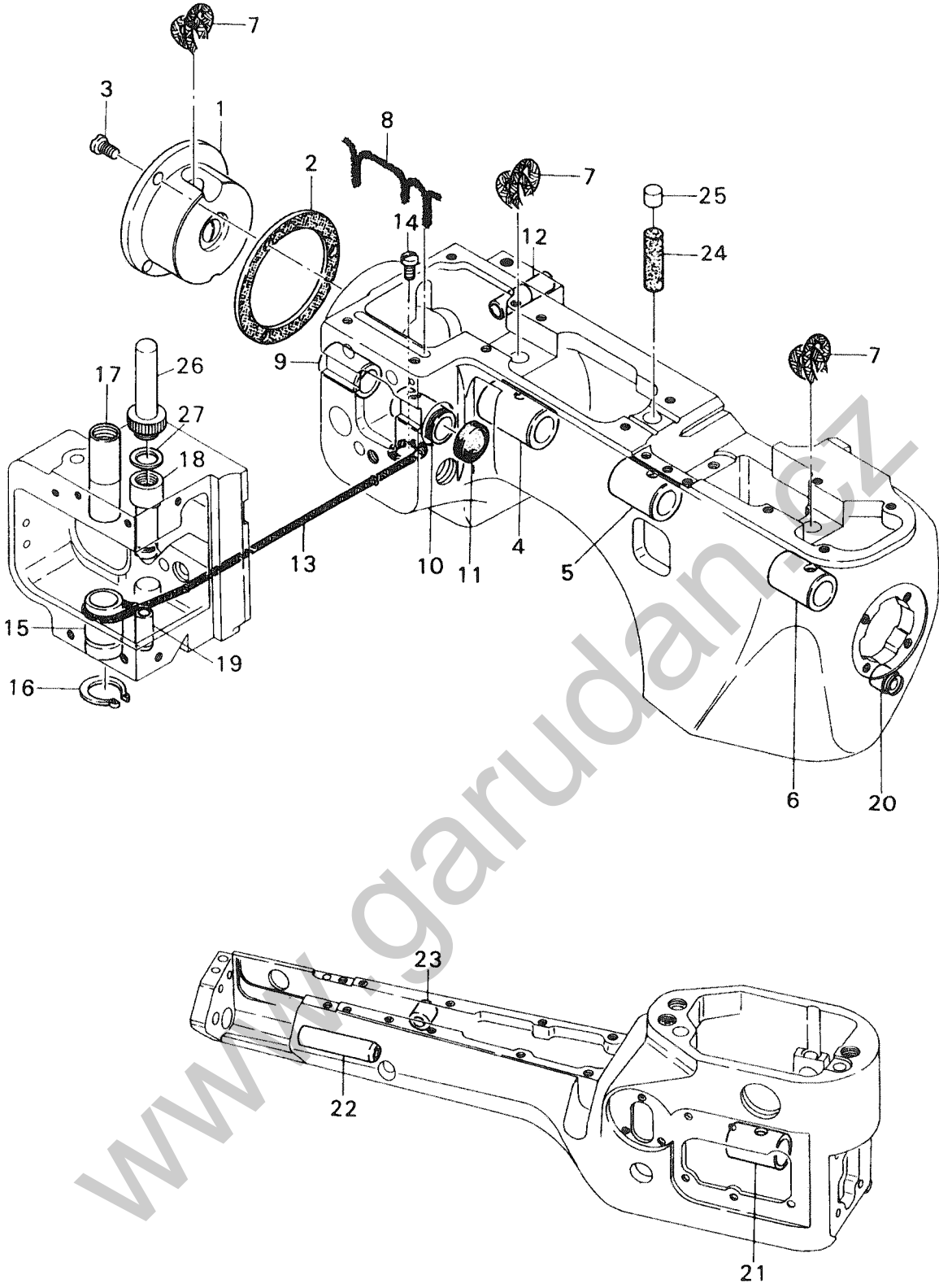
糸道関係

3

Ref. No.	Parts No.	Description	品名	Amt. Req.
41	0068256	Looper Thread Take-up Eyelet(Front)	ルーパ糸調子カム糸道(前)	1
42	0068257	Looper Thread Take-up Eyelet(Rear)	ルーパ糸調子カム糸道(後)	1
43	004245	Screw(11/128-56×3.2)	止ネジ	4
44	0068255	Eyelet Supporting Plate	カム糸道取付板	1
45	0068262	Looper Thread Guard	ルーパ糸ガード	1
46	0032339	Top Cover Thread Pipe	飾り糸道パイプ	1
47	0068261	Looper Thread Guide Wire(Upper)	ガイドワイヤ(上)	1
48	0068269	Needle Thread Strike-off Pin Holder Bracket	針糸受ケホルダ取付台	1
49	0068270	Needle Thread Strike-off Pin	針糸受ケ	4
50	004197	Screw(1/8-44×2)	止ネジ	4
51	0068324	Needle Thread Strike-off Pin Holder	針糸受ケホルダ	1
52	004187	Screw(3/32-56×6.2)	止ネジ	2
53	0068242	Needle Thread Guide Wire	糸道ガイドワイヤ	1
54	0068267	Head Cover Thread Eyelet	ヘッドカバー糸道	1
55	009730	Screw(1/8-44×5.3)	止ネジ	1
56	0068246	Needle Thread Eyelet Holder	フレーム針糸道ホルダ	1
57	007311	Screw(11/64-40×12.6)	止ネジ	1
58	0068249	Needle Thread Eyelet	フレーム針糸道	4
59	0068250	Stitch Unlocker Mounting Bracket	針糸道バネブラケット	1
60	004191	Screw(11/128-56×2.5)	止ネジ	1
61	004134	Screw(1/8-44×6.5)	止ネジ	1
62	0068251	Stitch Unlocking Spring	針糸道バネ	1
63	0068252	Stitch Unlocking Spring Holder	針糸道バネホルダ	1
64	004321	Screw(1/8-44×6.4)	止ネジ	1
65	003312	Screw(1/8-44×3.4)	止ネジ	1
66	001196	Screw(1/8-44×6)	止ネジ	2
67	005431	Screw(1/8-44×4.4)	止ネジ	2

※ Ref. No. 1 to 40 See the preceding page.

WWW.SUNGLASS



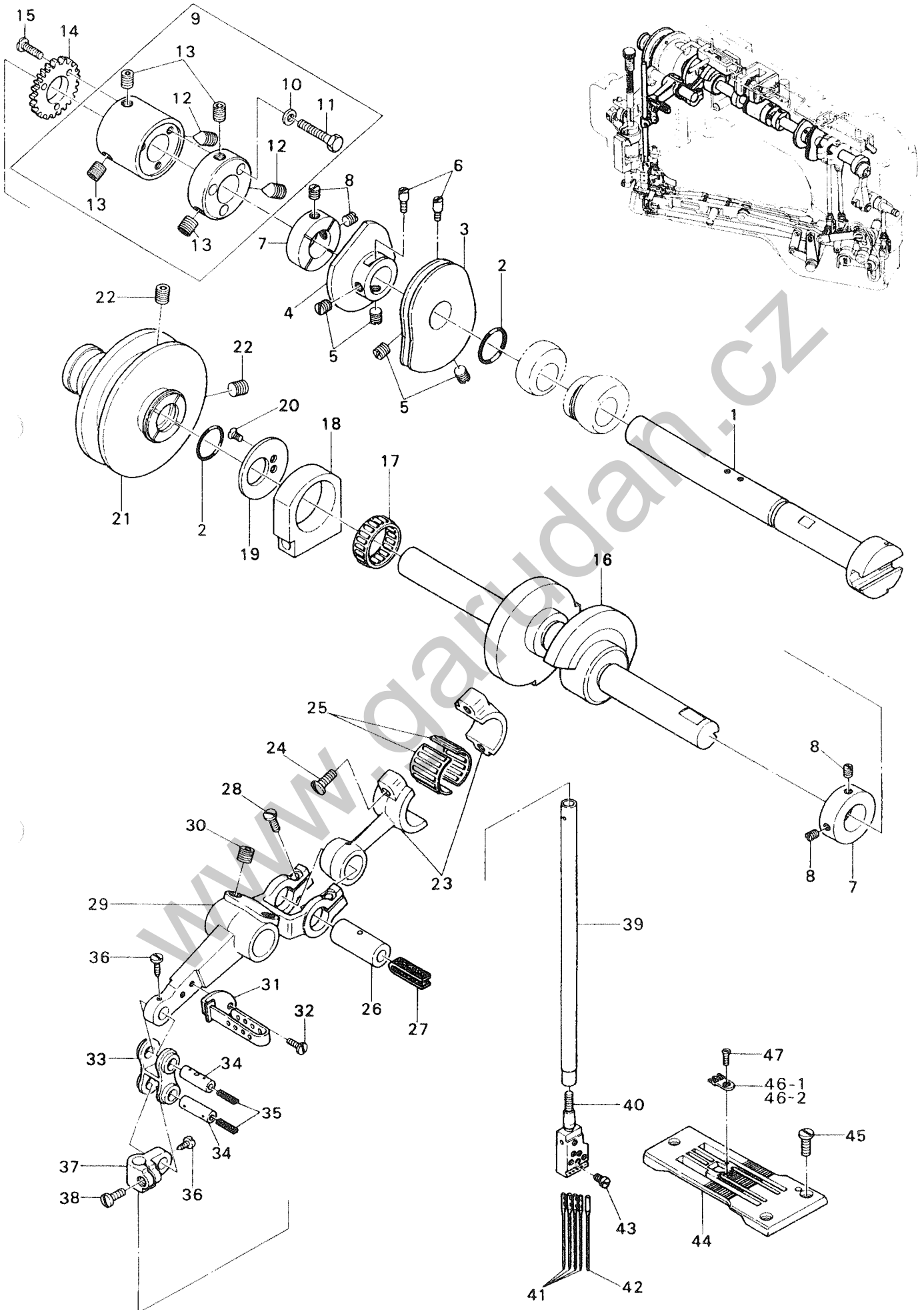
MISCELLANEOUS BUSHINGS

ブッシュ関係

4

Ref. No.	Parts No.	Description	品名	Amt. Req.
1	0068044	Bushing Housing Unit	ブッシュハウジング(組)	1
2	0068047	Bushing Housing Gasket	ブッシュハウジングパッキン	1
3	004202	Screw(3/16-32×11.5)	止ネジ	3
4	0068048	Crankshaft Bushing(Front)	クランクシャフトブッシュ(前)	1
5	0068049	Main Shaft Bushing(Rear)	メインシャフトブッシュ(後)	1
6	0068050	Main Shaft Bushing(Front)	メインシャフトブッシュ(前)	1
7	310087	Oil Wick(Woollen Yarn)(320mm)	油芯(毛糸)	3
8	000463	Oil Wick(Laced Wire)	油芯(モール)	1
9	0068169	Knife Driving Lever Bushing(Rear)	上メスレバーブッシュ(後)	1
10	0068168	Knife Driving Lever Bushing(Front)	上メスレバーブッシュ(前)	1
11	0068170	Bushing Cap	ブッシュキャップ	1
12	0068139	Presser Foot Lifter Stop Plunger Bushing	ストップファンジヤブッシュ	1
13	310088	Oil Wick(No.4-450mm)	油芯	1
14	004440	Screw(11/64-40×8.3)	止ネジ	1
15	3020036	Thread Carrier and Hook Sleeve Bushing	キャリア・フックスリーブブッシュ	1
16	0068153	Retaining Ring	ストップリング	1
17	0068131	Presser Bar Bushing	押エ棒ブッシュ	1
18	3020013	Needle Bar Bushing(Upper)	針棒ブッシュ(上)	1
19	0068056	Needle Bar Bushing(Lower)	針棒ブッシュ(下)	1
20	0068230	Looper Driving Lever Shaft Bushing	ルーパレバー軸ブッシュ	1
21	0068214	Looper Rocker Shaft Bushing(Front)	ルーパ軸ブッシュ(前)	1
22	0068215	Looper Rocker Shaft Bushing(Rear)	ルーパ軸ブッシュ(後)	1
23	0068108	Feed Bar Eccentric Pin Bushing	送り台エキセンピンブッシュ	1
24	000390	Oil Wick(φ9×2.5mm)	油芯	1
25	0068035	Seal Plug	詰栓	1
26	3020014	Needle Bar Bushing(Upper) Lid	針棒ブッシュ(上)蓋	1
27	000509	Gasket	パッキン	1

www.galaxy.com

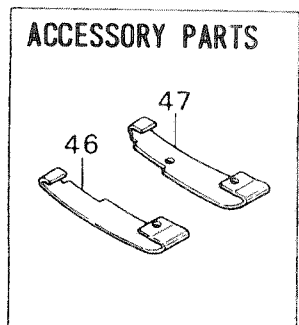
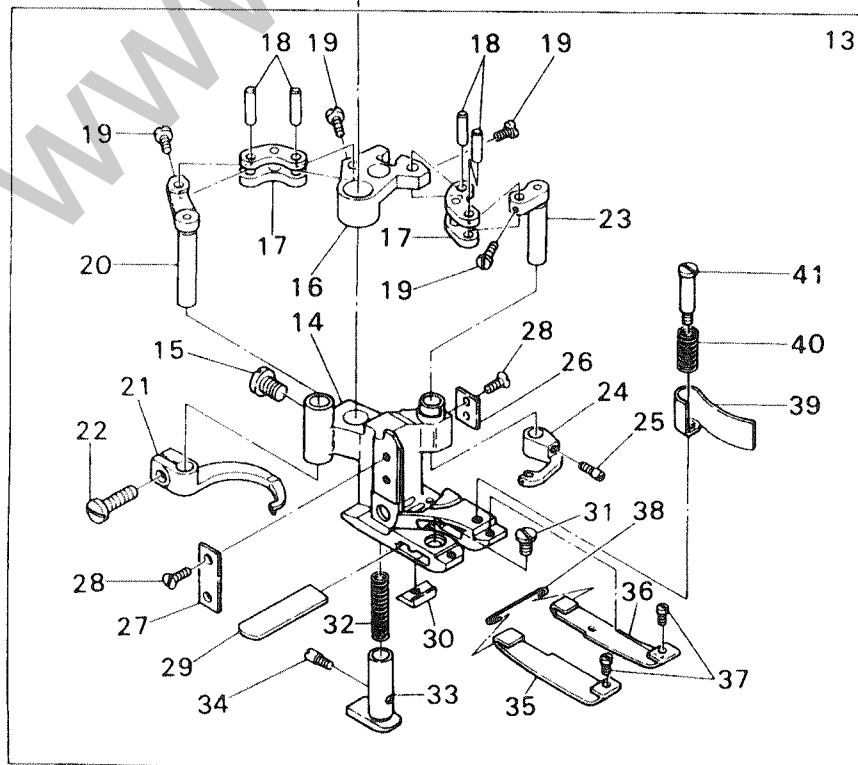
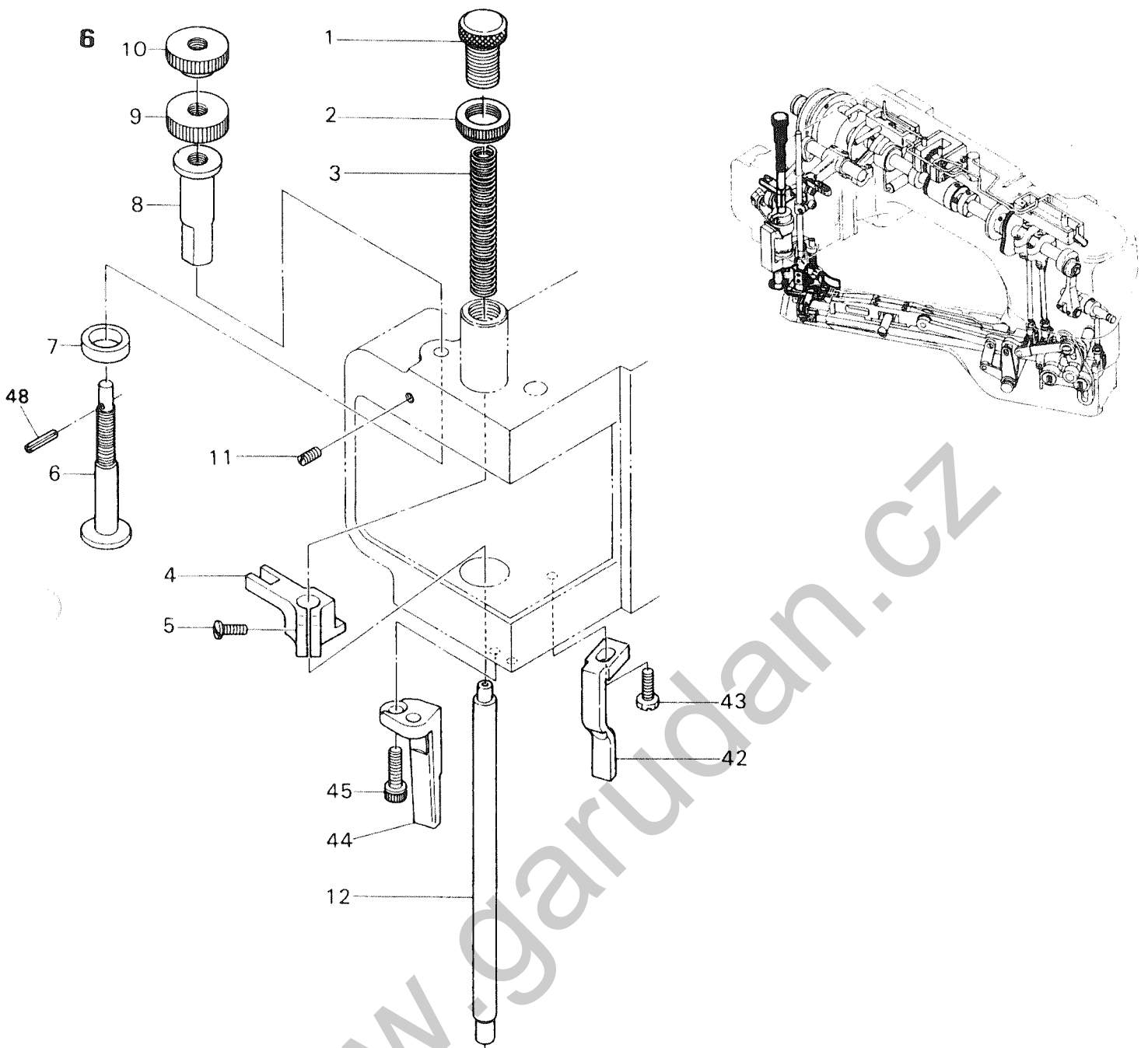


CRANKSHAFT & NEEDLE BAR DRIVING MECHANISM

シャフト及び針棒機構

5

Ref.	Parts	Description	品名	Amt. Req.
No.	No.			
1	0068039	Main Shaft	メインシャフト	1
2	0068033	O-ring(P12.5)	Oリング	2
3	0068253	Looper Thread Take-up	ルーパ糸調子カム	1
4	0068254	Top Cover Thread Take-up	飾り糸調子カム	1
5	008047	Screw(7/32-32×3.6)	止ネジ	4
6	003410	Positioning Screw(1/8-44×4)	位置決メネジ	2
7	0068043	Collar(12.7×25.4×8mm)	カラー	2
8	003434	Screw(11/64-40×6)	止ネジ	4
9	0068493	Main Shaft Coupling, C. Set	メインシャフトカップリング(組)	1
10	300049[300044]	Washer	ワッシャー	3
11	004177	Screw(11/64-40×17)	止ネジ	3
12	003649	Screw(1/4-28×8.5)	決メネジ	2
13	003646	Screw(1/4-28×6.35)	止ネジ	4
14	0068276	Pump Driving Gear	ポンプ駆動ギア	1
15	004186	Screw(1/8-44×7.7)	止ネジ	3
16	0068038	Crankshaft	クランクシャフト	1
17	0068146	Needle Bearing	ニードルベアリング	1
18	0068145	Thread Carrier and Hook Driving Rod(Right) キャリア・フックロッド(右)	キャリア・フックロッド(右)	1
19	0068147	Needle Bearing Retaining Plate	ベアリング保持板	1
20	007619	Screw(9/64-40×3)	止ネジ	2
21	0068037	Pulley	プーリ	1
22	004123	Screw(1/4-28×10)	止ネジ	2
23	0068060	Needle Bar Lever Connecting Rod	針棒ロッド	1
24	005070	Screw(3/16-32×14)	止ネジ	2
25	0034406	Needle Bearing	ニードルベアリング	1
26	0068059	Needle Bar Lever Connecting Rod Pin	針棒ロッドピン	1
27	000203	Oil Wick(4×5×50mm)	油芯	1
28	001170	Screw(9/64-40×12)	止ネジ	2
29	0068058	Needle Bar Lever	針棒レバー	1
30	003635	Screw(1/4-40×6)	止ネジ	2
31	0068268	Needle Bar Lever Thread Eyelet	針棒レバー糸道	1
32	001222	Screw(1/8-44×4.8)	止ネジ	2
33	0090321	Needle Bar Connecting Link	針棒リンク	1
34	0090320	Needle Bar Connecting Link Pin	針棒リンクピン	2
35	000278	Oil Wick(2.5×2.5×18mm)	油芯	2
36	004313	Screw(1/8-44×5)	止ネジ	2
37	0068057	Needle Bar Connecting Bracket	針棒抱キ	1
38	004185	Screw(9/64-40×7.2)	止ネジ	1
39	0068054	Needle Bar	針棒	1
40	0068053	Needle Clamp(5.2)	針止メ	1
41	---	Needle(system:UY118GAS)	針	4
42	---	Retainer(system:36211)	リティナ	1
43	004170	Screw(3/32-56×2.5)	止ネジ	5
44	0068490	Stitch Plate	針板	1
45	004185	Screw(9/64-40×7.2)	止ネジ	3
46-1	0068491	Stitch Plate Tongue	針板爪	1
46-2	3028003	Stitch Plate Tongue(for woolly thread)(Extra)針板爪(ウーリー糸用)(特注品)	針板爪(ウーリー糸用)(特注品)	1
47	004182	Screw(3/32-56×2.5)	止ネジ	1

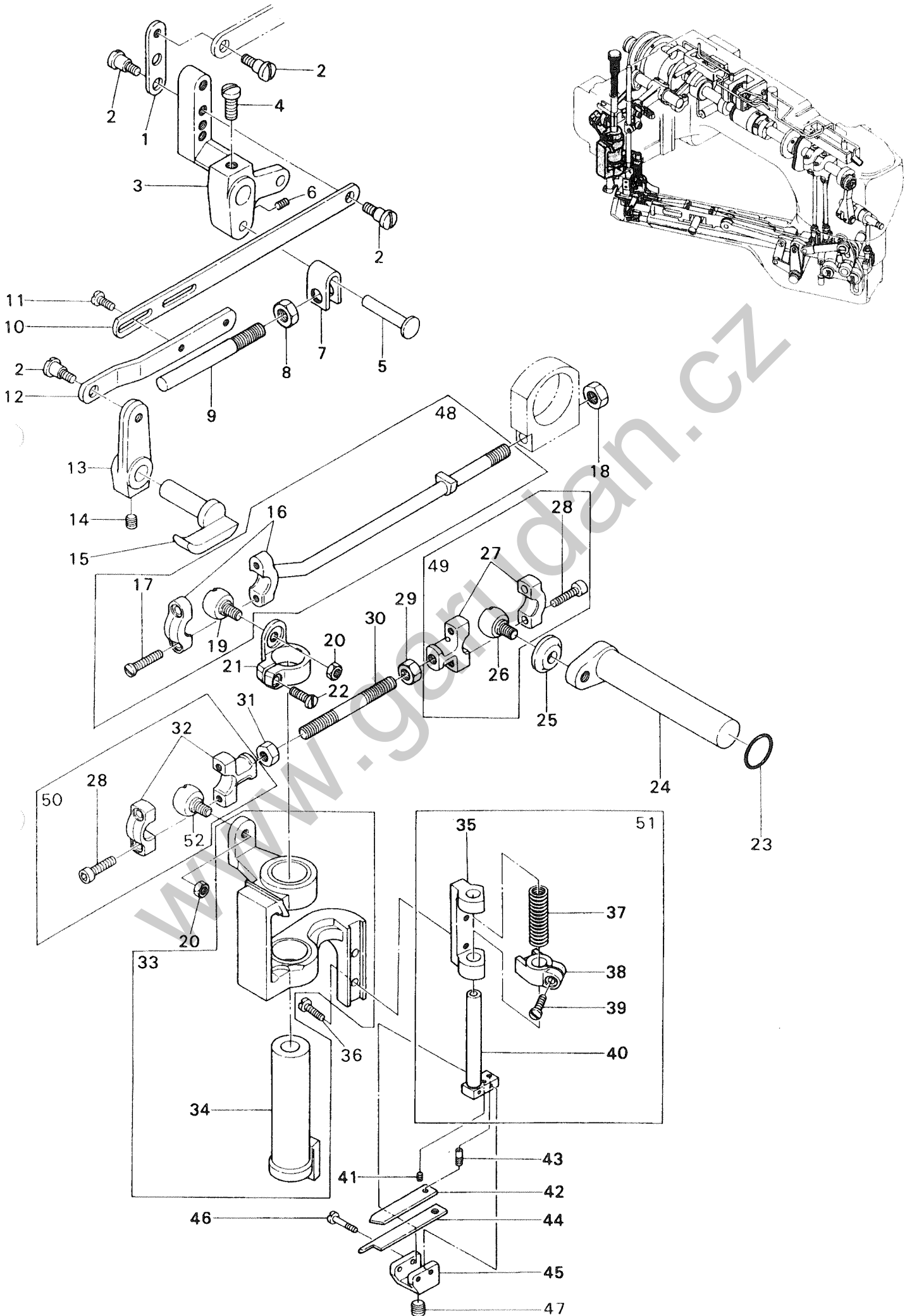


PRESSER FOOT MECHANISM

押工機構

6

Ref. No.	Parts No.	Description	品名	Amt. Req.
1	004167	Adjusting Screw(M12-1×19.15)	調節ネジ	1
2	100030	Lock Nut	ロックナット	1
3	0068132	Presser Spring	押エバネ	1
4	3020024	Presser Bar Connecting Bracket	押エ棒抱キ	1
5	004437	Screw(11/64-40×10)	止ネジ	1
6	3020021	Presser Foot Adjusting Screw	押エ高サ調節ネジ	1
7	3020023	Connecting Bracket Cushion	押エ棒抱キクッション	1
8	3020020	Presser Bar Guide	押エ棒ガイド	1
9	100049	Lock Nut	ロックナット	1
10	3020022	Adjusting Nut	調節ナット	1
11	110024	Screw(M2-0.4×6)	止ネジ	1
12	0068130	Presser Bar	押エ棒	1
13	3027092[0068111]	Presser Foot, C. Set3	押エ(組3)	1
14	3027090[0068112]	Presser Foot	押エ	1
15	009853	Screw(11/64-40×6.5)	止ネジ	1
16	0068127	Carrier/Hook Driving Segment	キャリア・フックセグメント	1
17	0068128	Carrier/Hook Driving Lever Link	キャリア・フックレバーリンク	2
18	0068129	Link Pin	リンクピン	4
19	004172	Screw(3/32-56×3.4)	止ネジ	4
20	0068126	Thread Hook Driving Lever	飾り糸フックレバー	1
21	0068124	Top Cover Thread Hook	飾り糸フック	1
22	004185	Screw(9/64-40×7.2)	止ネジ	1
23	0068125	Top Cover Thread Carrier Driving Lever	飾り糸キャリアレバー	1
24	0068123	Top Cover Thread Carrier	飾り糸キャリア	1
25	004180	Screw(1/8-44×4.8)	止ネジ	1
26	0068346	Presser Foot Attach Piece(Right)	押エガイド板(右)	1
27	0068347	Presser Foot Attach Piece(Left)	押エガイド板(左)	1
28	004154	Screw(3/32-56×1.5)	止ネジ	4
29	0068121	Lower Knife	下メス	1
30	3027123[0068122]	Lower Knife Clamp	下メスクランプ	1
31	001227	Screw(1/8-44×3.8)	止ネジ	1
32	0068117	Yielding Section Spring	小押エバネ	1
33	3027120[0068116]	Yielding Section	小押エ	1
34	004180	Screw(1/8-44×4.8)	止ネジ	1
35	0068118	Presser Foot Spring Plate(A)(Left)	押エ板バネ(A)(左)	1
36	0068119	Presser Foot Spring Plate(A)(Right)	押エ板バネ(A)(右)	1
37	004173	Screw(3/32-56×2.4)	止ネジ	2
38	0068120	Spring Plate Holder	押エ板バネホルダ	1
39	0068187	Chip Guard	チップガード	1
40	3027087[0068189]	Chip Guard Spring	チップガードバネ	1
41	004166	Screw(1/8-44×3.2)	止ネジ	1
42	0068135	Presser Foot Guide(Right)	押エガイド(右)	1
43	004176	Screw(M5-0.8×12)	止ネジ	1
44	0068136	Presser Foot Guide(Left)	押エガイド(左)	1
45	005650	Screw(M5-0.8×14)	止ネジ	2
46	0068157	Presser Foot Spring Plate(B)(Left)	押エ板バネ(B)(左)	1
47	0068158	Presser Foot Spring Plate(B)(Right)	押エ板バネ(B)(右)	1
48	000039◆	Pin	ピン	1

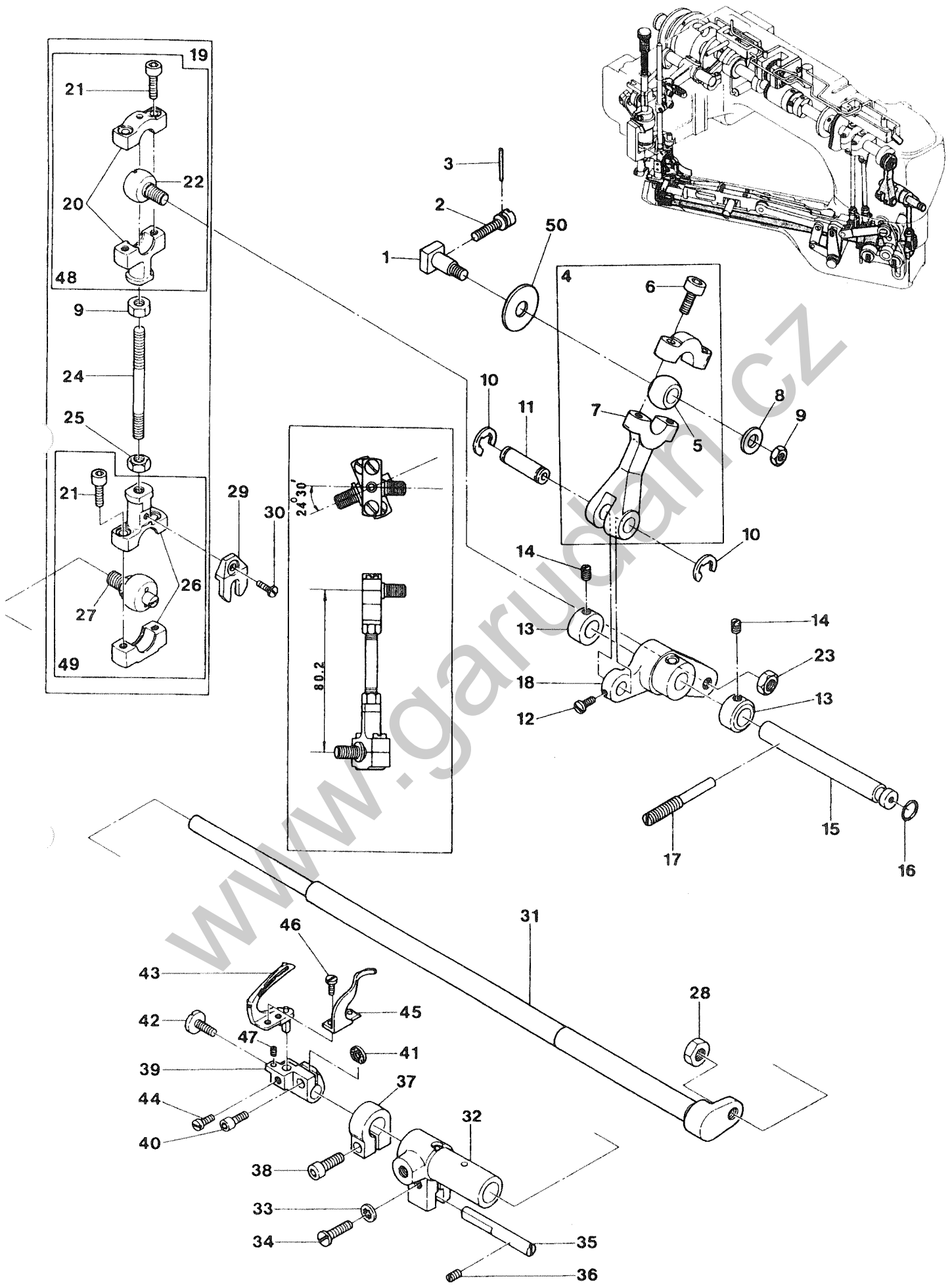


UPPER KNIFE, CARRIER AND HOOK DRIVING MECHANISM

上メス及びキャリア・フック機構

7

Ref.	Parts			Amt.
No.	No.	Description	品名	Req.
1	0068164	Lifter Lever Supplementary Plate	押エ揚ゲレバー補助板	1
2	004216	Screw(3/16-32×4)	止ネジ	5
3	0068162	Presser Bar Lifter Lever(Large)	押エ揚ゲレバー(大)	1
4	005553	Screw(7/32-32×12)	止ネジ	1
5	0068141	Stop Plunger Segment Pin	セグメントピン	1
6	160009	Screw(M5-0.8×5)	止ネジ	1
7	0068140	Stop Plunger Segment	ストッププランジャセグメント	1
8	000363	Nut	ナット	1
9	0068138	Presser Foot Lifter Stop Plunger	ストッププランジャ	1
10	0068142	Presser Foot Lifter Lever Link(Long)	押エ揚ゲリンク(長)	1
11	004358	Screw(9/64-40×5.6)	止ネジ	2
12	0068154	Presser Foot Lifter Lever Link(Short)	押エ揚ゲリンク(短)	1
13	0068163	Presser Bar Lifter Lever(Small)	押エ揚ゲレバー(小)	1
14	003670	Screw(7/32-32×6.3)	止ネジ	1
15	0068144	Presser Bar Lifter Lever	押エ揚ゲ	1
16	3020055[0068148]	Carrier Hook Driving Rod(Left)	キャリア・フックロッド(左)	1
17	001174	Screw(9/64-40×10.3)	止ネジ	2
18	000471	Nut	ナット	1
19	0068174	Rod Ball(Left)	ロッド球(左)	1
20	000347	Nut	ナット	2
21	0068150	Carrier Hook Sleeve Lever	スリーブレバー	1
22	007609	Screw(9/64-40×9)	止ネジ	1
23	0068033	O-ring(P12.5)	Oリング	1
24	0068167	Knife Driving Lever	上メスレバー	1
25	0068176	Steady Washer	振れ止メ	1
26	3020047[0068171]	Knife Driving Connection Ball(Right)	上メスロッド球(右)	1
27	3020048[0068172]	Knife Driving Connection(Right)	上メスロッド(右)	1
28	120053[001170]	Screw(M3.5-0.6×14)[9/64-40×12]	止ネジ	4
29	000356	Nut(Left-handed Screw)	ナット(左ネジ)	1
30	0068175	Knife Driving Connecting Rod	上メスロッド連結棒	1
31	000355	Nut	ナット	1
32	3020049[0068173]	Knife Driving Connection(Left)	上メスロッド(左)	1
33	3020037	Knife Holder Bracket C, Set	上メスホルダブラケット(組)	1
34	0068151	Carrier/Hook Driving Sleeve	キャリア・フックスリーブ	1
35	0068348	Knife Holder Shank Support	上メスホルダシャンク台	1
36	001175	Screw(9/64-40×8)	止ネジ	2
37	0068181	Knife Holder Spring	上メスホルダバネ	1
38	0068182	Knife Holder Guide Collar	上メスホルダガイドカラー	1
39	004185	Screw(9/64-40×7.2)	止ネジ	1
40	0068180	Knife Holder Shank	上メスホルダシャンク	1
41	004181	Screw(3/32-56×3.6)	止ネジ	1
42	0068185	Knife Support	上メスサポート	1
43	004179	Screw(3/32-56×1.2)	止ネジ	1
44	0068184	Upper Knife	上メス	1
45	0068183	Knife Holder	上メスホルダ	1
46	004171	Screw(3/32-56×13)	止ネジ	2
47	003635	Screw(1/4-40×6)	止ネジ	1
48	0068968	Carrier/Hook Driving Rod(Left), C. Set	キャリア・フックロッド(左)(組)	1
49	3020061[0068969]	Knife Driving Connection(Right), C. Set	上メスロッド(右)(組)	1
50	3020062[0068970]	Knife Driving Connection(Left), C. Set	上メスロッド(左)(組)	1
51	3020002	Knife Holder Guide Coller, C. Set	上メスホルダガイドカラー(組)	1
52	3020050[0068174]	Rod Ball(Left)	ロッド球(左)	1

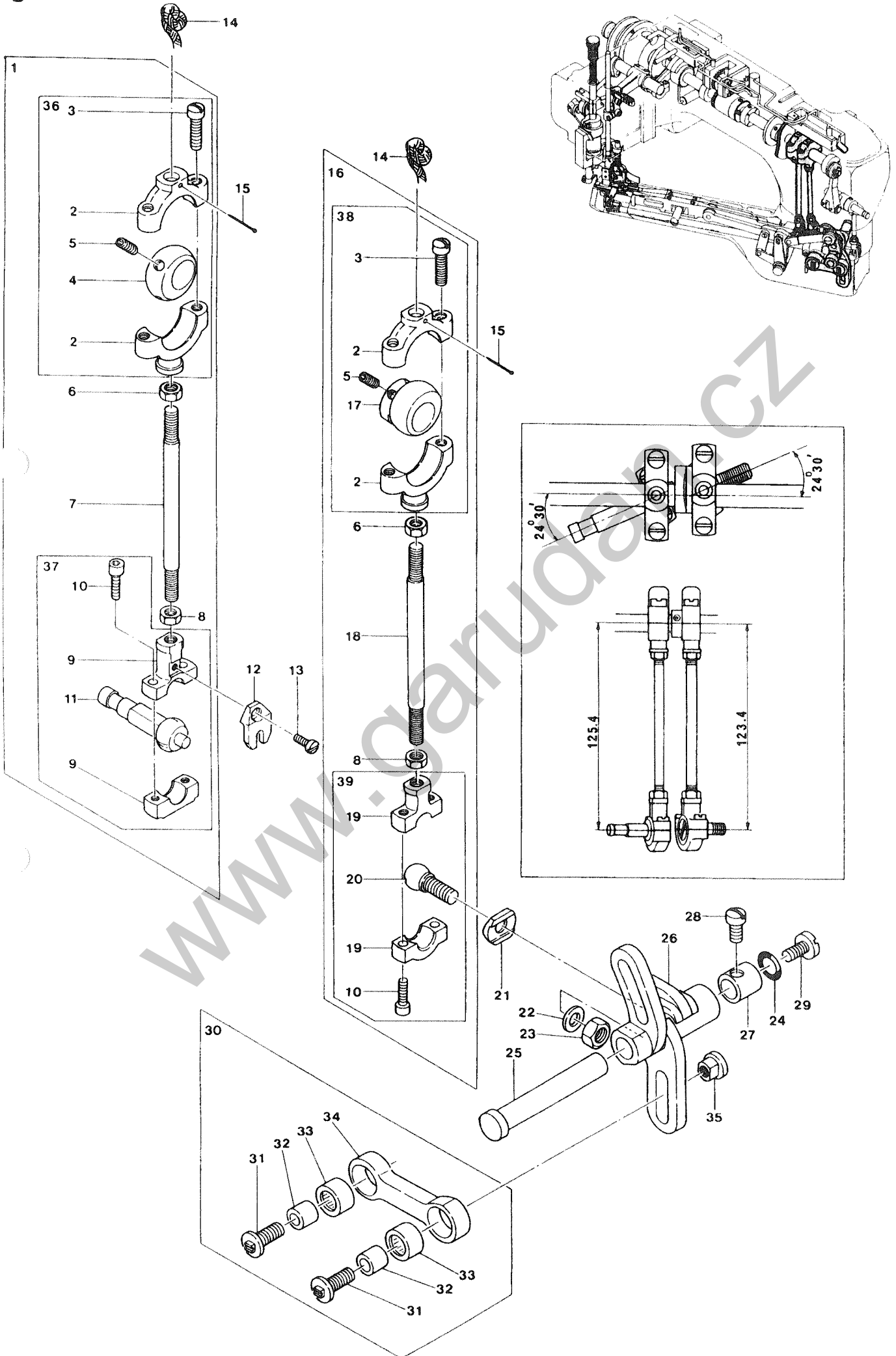


LOOPER DRIVING MECHANISM

ルーパ機構

8

Ref.	Parts			Amt.
No.	No.	Description	品名	Req.
1	0068197	Looper Driving Crank Pin	ルーパクランクピン	1
2	004165	Screw(9/64-40×16.3)	止ネジ	1
3	000477	Roll Pin for Main Shaft	ピン	1
4	3020040[0068201]	Looper Lever Driving Rod, C. Set	ルーパレバーロッド(組)	1
5	3020042◆	Looper Lever Driving Rod Ball	ルーパレバーロッド球	1
6	120053◆	Screw(M3.5-0.6×14)	止ネジ	2
7	3020041◆	Looper Lever Driving Rod	ルーパレバーロッド	1
8	000586	Washer	ワッシャ	1
9	000356	Nut (Left-handed Screw)	ナット(左ネジ)	2
10	0068202	Retaining Ring	ストップリング	2
11	0068205	Looper Lever Driving Rod Pin	ルーパレバーロッドピン	1
12	001222	Screw(1/8-44×4.8)	止ネジ	1
13	0068207	Collar(8.1×14×6.4mm)	カラー	2
14	001457	Screw(11/64-40×3.3)	止ネジ	2
15	0068204	Looper Lever Shaft	ルーパレバー軸	1
16	0068206	O-ring(P4)	Oリング	1
17	004164	Screw(7/32-32×20)	止ネジ	1
18	0068203	Looper Lever	ルーパレバー	1
19	3020060[0068208]	Looper Driving Connection Rod, C. Set	ルーパロッド(組)	1
20	3020051[0068209]	Looper Driving Connection(Upper)	ルーパロッド(上)	1
21	120053[001170]	Screw(M3.5-0.6×14)[9/64-40×12]	止ネジ	4
22	3020047[0068171]	Looper Driving Connection Ball(Upper)	ルーパロッド球(上)	1
23	000470	Nut	ナット	1
24	0068175	Looper Driving Connecting Rod	ルーパロッド連結棒	1
25	000355	Nut	ナット	1
26	3020052[0068210]	Looper Driving Connection(Lower)	ルーパロッド(下)	1
27	3020053[0068212]	Looper Driving Connection Ball(Lower)	ルーパロッド球(下)	1
28	000306	Nut	ナット	1
29	0068069	Steady Fork	振レ止め	1
30	110004[007609]	Screw(M3.5-0.6×8)[9/64-40×9]	止ネジ	1
31	0068213	Looper Rocker Shaft	ルーパ軸	1
32	0068222	Looper Rocker Shaft Sleeve	ルーパ軸スリーブ	1
33	000548	Washer	ワッシャ	1
34	004352	Screw(9/64-40×11.3)	止ネジ	1
35	0068223	Looper Rocker Shaft Sleeve Guide	ルーパ軸スリーブガイド	1
36	003473	Screw(3/16-32×7.9)	止ネジ	1
37	0068244	Collar(9.53×16×8mm)	カラー	1
38	005550	Screw(11/64-40×13.5)	止ネジ	1
39	0068216	Looper Holder	ルーパ台	1
40	005040	Screw(11/64-40×8.5)	止ネジ	1
41	000489	Packing	パッキン	1
42	004169	Adjusting Screw(9/64-40×8.2)	調節ネジ	1
43	0068217	Looper	ルーパ	1
44	210007	Screw(1/4-24×20)	止ネジ	1
45	0068218	Needle Guard(Front)	針受ケ(前)	1
46	004284	Screw(29/256-48×3.2)	止ネジ	2
47	004181	Screw(3/32-56×3.6)	止ネジ	1
48	3020063[0068971]	Looper Driving Connection(Upper), C. Set	ルーパロッド(上)(組)	1
49	3020064[0068972]	Looper Driving Connection(Lower), C. Set	ルーパロッド(下)(組)	1
50	3020043◆	Spacer	スペーサ	1

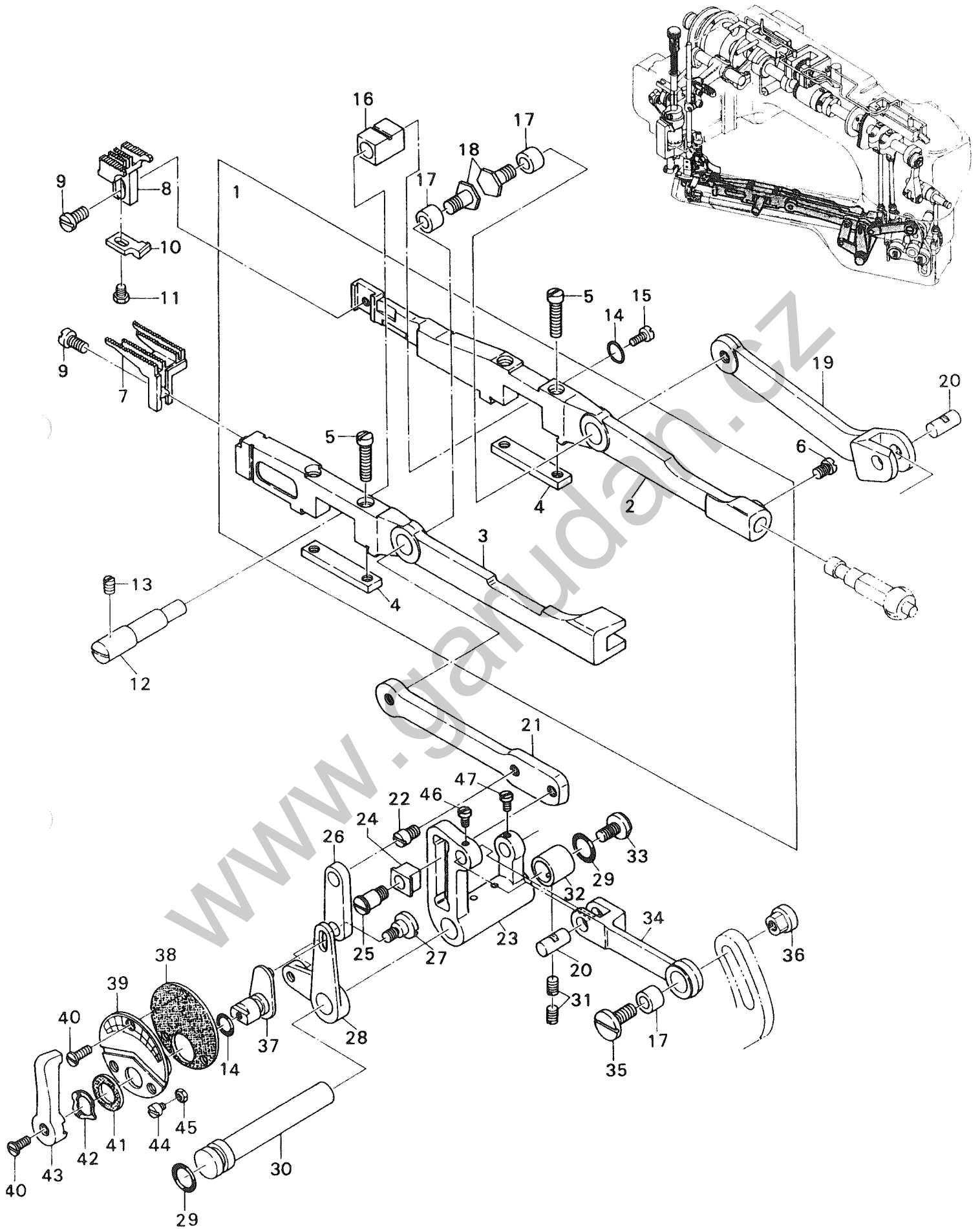


FEED DRIVING MECHANISM

送り機構

9

Ref. No.	Parts No.	Description	品名	Amt. Req.
1	3020056[3020026]	Feed Lift Eccentric, C. Set	送り上下ロッド(組)	1
2	3020028	Feed Lift Connection(Upper)	送り上下ロッド(上)	2
3	004441	Screw(11/64-40×16)	止ネジ	4
4	3020029	Feed Lift Eccentric Ball	送り上下球エキセン	1
5	003638	Screw(11/64-40×4)	止ネジ	4
6	000356	Nut(Lift-handed Screw)	ナット(左ネジ)	2
7	0068066	Feed Lift Eccentric Connecting Rod	送り上下ロッド連結棒	1
8	000355	Nut	ナット	2
9	3020052[0068210]	Feed Lift Connection(Lower)	送り上下ロッド(下)	1
10	120053[001170]	Screw(M3.5-0.6×14)[9/64-40×12]	止ネジ	4
11	3020045[0068068]	Feed Lift Connection Ball	送り上下ロッド球	1
12	0068069	Steady Fork	振レ止メ	1
13	110004[007609]	Screw(M3.5-0.6×8)[9/64-40×9]	止ネジ	1
14	310084	Oil Wick(Woolen Yarn)(70mm)	油芯(毛糸)	2
15	000755	Pin	止ピン	2
16	3020058[3020031]	Feed Drive Eccentric, C. Set	送り前後ロッド(組)	1
17	3020033	Feed Drive Eccentric Ball	送り前後球エキセン	1
18	3020112[0068073]	Feed Drive Eccentric Connecting Rod	送り前後ロッド連結棒	1
19	3020049[0068173]	Feed Drive Connection(Lower)	送り前後ロッド(下)	1
20	3020046[0068075]	Feed Drive Connection Ball	送り前後ロッド球	1
21	0068076	Steady Washer	振レ止メ	1
22	000474	Washer	ワッシャ	1
23	000306	Nut	ナット	1
24	0068079	O-ring(P9)	Oリング	1
25	0068345	Feed Drive Shaft	送りレバー軸	1
26	0068077	Feed Drive/Looper Avoid Lever	送りレバー	1
27	0068080	Feed Drive Shaft Bushing	送りレバー軸ブッシュ	1
28	005047	Screw(3/16-32×9.5)	止ネジ	1
29	004203	Screw(3/16-32×9.5)	止ネジ	1
30	0068219	Looper Avoid Connecting Rod, C. Set	ルーパ前後ロッド(組)	1
31	004162	Screw(7/32-32×15)	止ネジ	2
32	0068221	Looper Avoid Connecting Rod Bushing	ルーパ前後ロッドブッシュ	2
33	0068199	Needle Bearing	ベアリング(GB-65)	2
34	0068220	Looper Avoid Connecting Rod	ルーパ前後ロッド	1
35	0068228	Looper Avoid Adjusting Nut	調節ナット	1
36	3020027	Feed Lift Connection(Upper), C. Set	送り上下ロッド(上)(組)	1
37	3020057[0068974]	Feed Lift Connection(Lower), C. Set	送り上下ロッド(下)(組)	1
38	3020032	Feed Drive Eccentric(Upper), C. Set	送り前後ロッド(上)(組)	1
39	3020059[0068976]	Feed Drive Eccentric(Lower), C. Set	送り前後ロッド(下)(組)	1

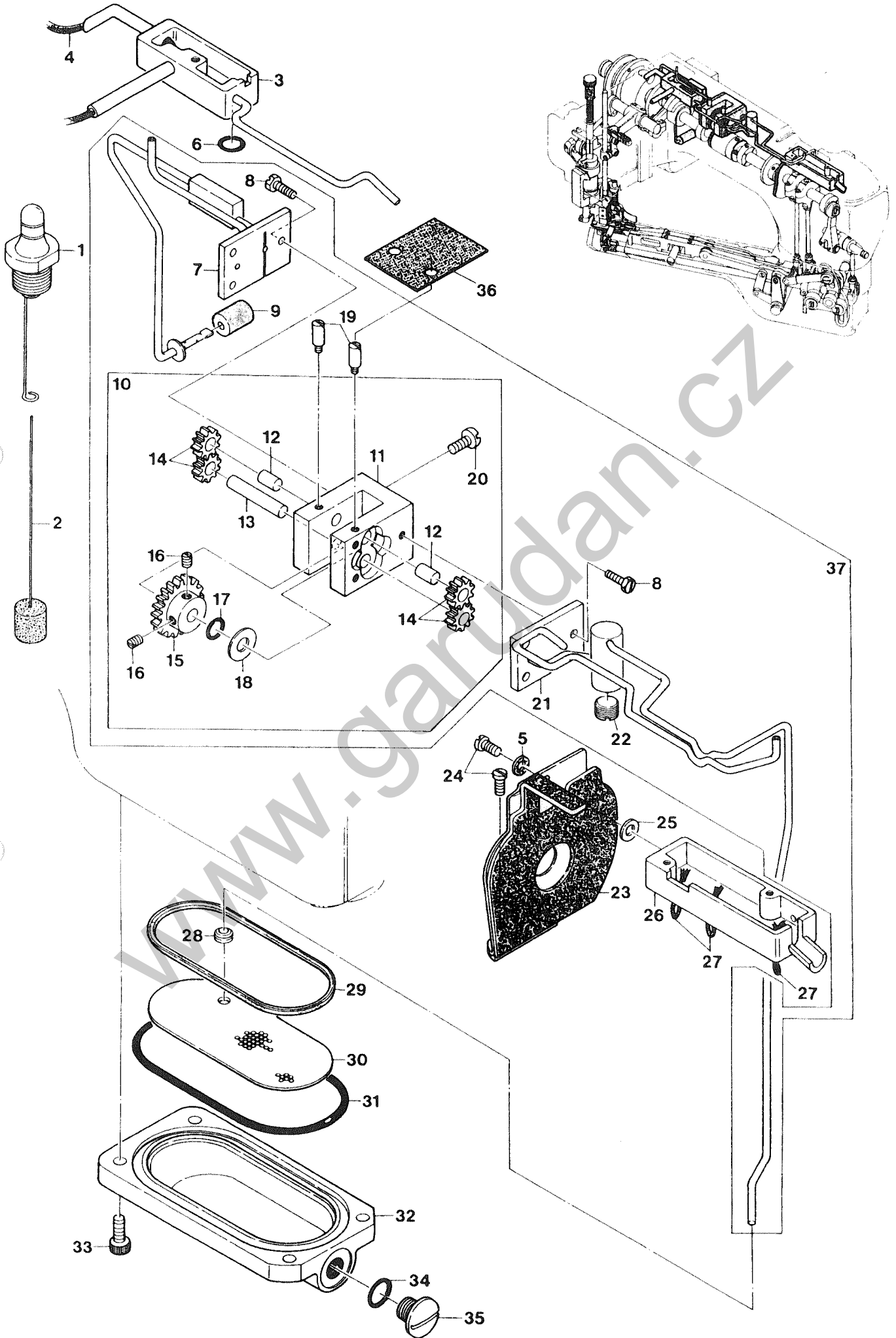


FEED DRIVING CONTROL MECHANISM

送り調節機構

10

Ref. No.	Parts No.	Description	品名	Amt. Req.
1	0068106	Feed Bar, C. Set	送り台(組)	1
2	0068092	Main Feed Bar	後送り台	1
3	0068091	Differential Feed Bar	前送り台	1
4	0068093	Feed Bar Plate	送り台補助板	2
5	005004	Screw(11/64-40×18.5)	止ネジ	4
6	009508	Screw(11/64-40×7.5)	止ネジ	1
7	0068095	Differential Feed Dog (P=1.8mm)	前送り	1
8	0068096	Main Feed Dog (P=1.8mm)	後送り	1
9	004440	Screw(11/64-40×8.3)	止ネジ	2
10	0068097	Needle Guard(Rear)	針受ケ(後)	1
11	240009	Screw(1/8-44×4.8)	止ネジ	1
12	0068089	Feed Bar Eccentric Pin	送り台エキセンピン	1
13	003434	Screw(11/64-40×6)	止ネジ	1
14	0020472	O-ring(P6)	Oリング	2
15	004321	Screw(1/8-44×6.4)	止ネジ	1
16	0068090	Feed Bar Slide Block	角駒	1
17	0068083	Feed Rocker Link Bushing	送りロッカリンクブッシュ	3
18	004178	Screw(7/32-32×11.5)	止ネジ	2
19	0068088	Main Feed Bar Driving Link	後送りリンク	1
20	0068084	Feed Rocker Link Pin	送りロッカリンクピン	2
21	0068086	Differential Feed Bar Driving Link	前送りリンク	1
22	004163	Screw(7/32-32×5)	止ネジ	1
23	0068085	Feed Rocker	送りロッカ	1
24	0068087	Differential Feed Bar Driving Link Slider	前送りリンクスライダ	1
25	004161	Screw(7/32-32×12)	止ネジ	1
26	0068099	Differential Feed Adjusting Link	前送り調節レバーリンク	1
27	004160	Screw(11/64-40×10.6)	止ネジ	1
28	0068098	Differential Feed Adjusting Lever	前送り調節レバー	1
29	0068079	O-ring(P9)	Oリング	2
30	0068078	Feed Rocker Shaft	送りロッカ軸	1
31	003473	Screw(3/16-32×7.9)	止ネジ	2
32	0068080	Feed Rocker Shaft Bushing	送りロッカ軸ブッシュ	1
33	004203	Screw(3/16-32×9.5)	止ネジ	1
34	0068082	Feed Rocker Link	送りロッカリング	1
35	004551	Screw(7/32-32×13)	止ネジ	1
36	0068107	Feed Adjusting Nut	送り調節ナット	1
37	0068101	Differential Feed Adjusting Lever (Middle)	前送り調節中レバー	1
38	0068104	Differential Feed Adjusting Dial Gasket	前送り調節ダイヤルパッキン	1
39	0068103	Differential Feed Adjusting Dial	前送り調節ダイヤル	1
40	007621	Screw(9/64-40×8.5)	止ネジ	4
41	000475	Spacer(Fiber)	スペーサ(ファイバ)	1
42	000487	Corrugated Washer	波形ワッシャ	1
43	0068105	Differential Feed Operating Lever	前送り調節外レバー	1
44	004168	Screw(M3-0.5×2.8)	止ネジ	2
45	000488	Nut	ナット	2
46	007616◆	Screw(1/8-44×4.2)	止ネジ	1
47	004138◆	Screw(1/8-44×5)	止ネジ	1

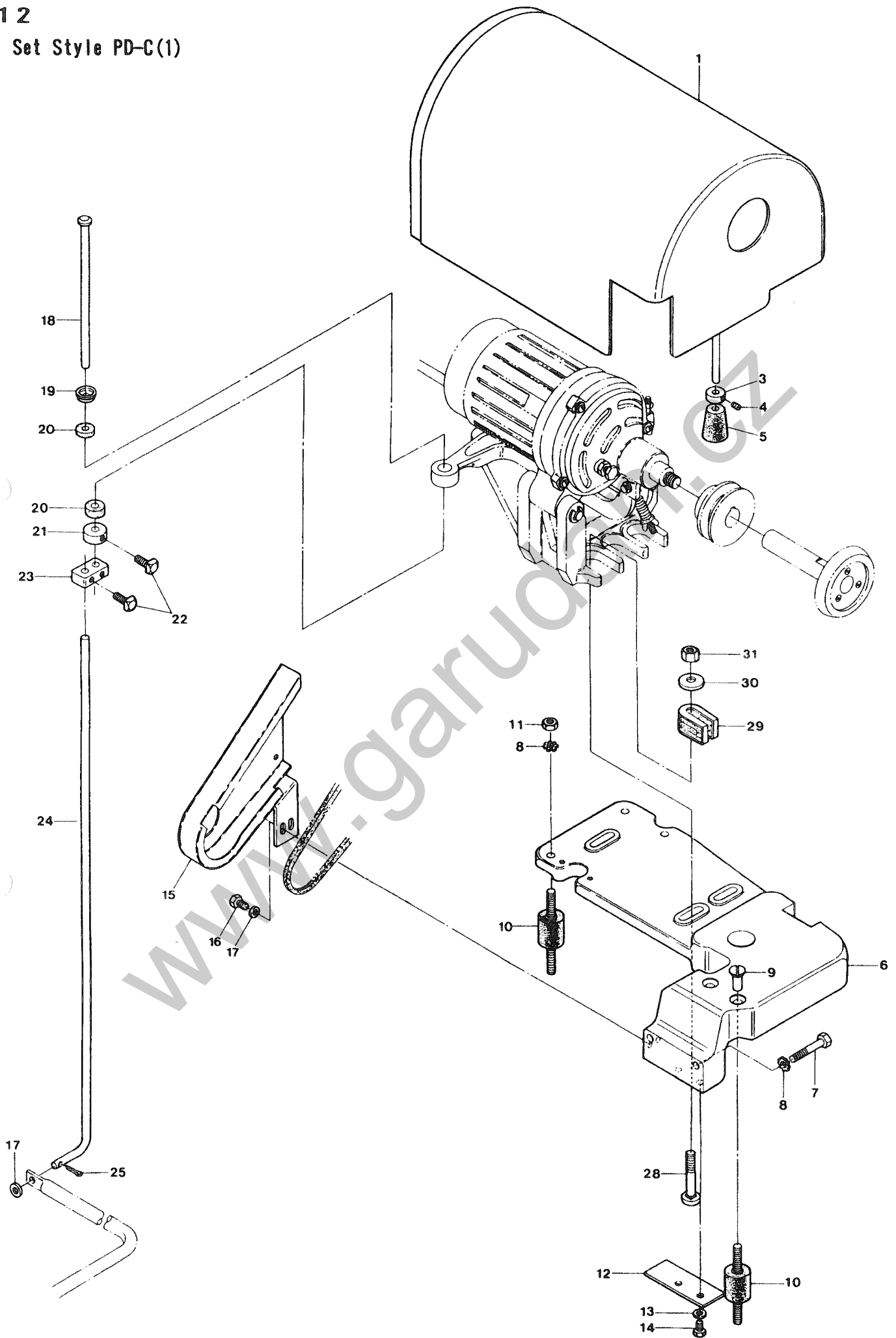


LUBRICATING MECHANISM

給油機構

11

Ref.	Parts	Description	品名	Amt. Req.
No.	No.			
1	0068303	Crank Chamber Oil Gauge Unit	クランク室オイルゲージ(組)	1
2	0068304	Oil Height Indicator	油量指示棒	1
3	0068296	Oil Reciver(Rear)	オイルタンク(後)	1
4	000465	Oil Wick(No.4-130mm)	油芯	1
5	000550	Seal	パッキン	1
6	0068079	O-ring(P9)	Oリング	1
7	0068290	Pump Housing Cover(Rear) Unit	ポンプハウジングカバー(後)(組)	1
8	007605	Screw(9/64-40×9.5)	止ネジ	6
9	0068294	In-take Filter	吸入フィルタ	1
10	0068482	Pump, C. Set	ポンプ(組)	1
11	0068480	Pump Housing	ポンプハウジング	1
12	0068281	Pump Gear Shaft(Short)	ポンプギアシャフト(短)	2
13	0068280	Pump Gear Shaft(Long)	ポンプギアシャフト(長)	1
14	0068481	Oil Pump Gear	ポンプギア	4
15	0068277	Pump Driven Gear	ポンプ従動ギア	1
16	007650	Screw(11/64-40×5)	止ネジ	2
17	0020472	O-ring(P6)	Oリング	1
18	000474	Washer	ワッシャ	1
19	004249	Screw(9/64-40×3)	止ネジ	2
20	009150	Screw(11/64-40×11)	止ネジ	2
21	0068282	Pump Housing Cover(Front) Unit	ポンプハウジングカバー(前)(組)	1
22	004198	Screw(M10-1.5×6)	止ネジ	1
23	0068298	Thread Take-up Oil Defense Unit	糸調子カム防油板	1
24	004353	Screw(9/64-40×7)	止ネジ	2
25	000532	Washer	ワッシャ	1
26	0068287	Oil Reciver(Front)	オイルタンク(前)	1
27	310085	Oil Wick(Woollen Yarn)(90mm)	油芯(毛糸)	3
28	0068344	Rubber Bushing	ゴムブッシュ	1
29	0068343	Oil Filter Screen Rubber Seal	油受ケ汙過網パッキン	1
30	0068342	Oil Filter Screen	油受ケ汙過網	1
31	0068341	Oil Reservoir Rubber Seal	油受ケパッキン	1
32	3021532	Oil Reservoir	油受ケ	1
33	005650	Screw(M5-0.8×14)	止ネジ	4
34	0032421	O-ring(P10)	Oリング	1
35	005076	Drain Hole Screw(3/8-24×8)	油抜キネジ	1
36	0068289	Pump Housing Gasket	ポンプハウジングパッキン	1
37	0068483	Pump, C. Set2	ポンプ(組2)	1



SET STYLE PD-C EXCLUSIVE PARTS(1)

PD-C専用部品(1)

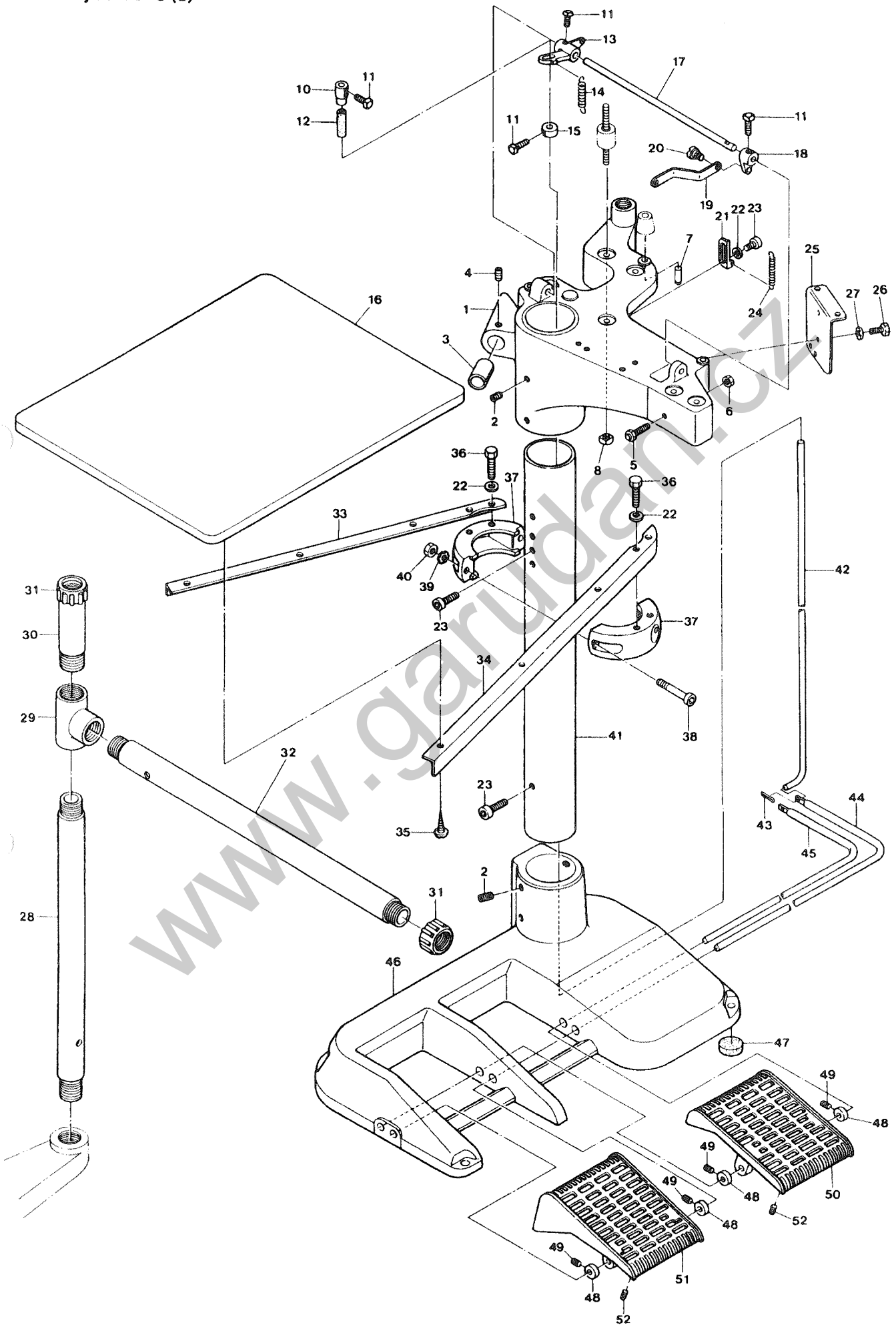
12

Ref. No.	Parts No.	Description	品名	Amt. Req.
1	3021546	Motor Cover	モータカバー	1
2	390078	Brand Name Plate(192mm)	銘板	1
3	0068935	Collar(8.2×22×10mm)	カラー	3
4	003662	Screw(M6-1×6)	止ネジ	3
5	0063009	Cover Cushion	カバークッション	3
6	0068902	Sewing Machine and Motor Supporting Plate	ミシン取付板	1
7	240005	Screw(3/8-16×58)	止ネジ	2
8	300020	Toothed Washer	菊ワッシャ	6
9	230003	Cap Nut	キャップナット	2
10	0068917	Supporting Plate Cushion	ミシン取付板クッション	6
11	200022	Nut	ナット	4
12	0068936	Sewing Machine Setting Support	ミシン取付補助板	1
13	000429	Washer	ワッシャ	2
14	009779	Screw(M3-0.5×6)	止ネジ	2
15	3021547	Belt Cover	ベルトカバー	1
16	009813	Screw(1/4-20×15)	止ネジ	2
17	000424	Washer	ワッシャ	3
18	0068922	Motor Lever Connecting Rod(Upper)	モータレバー連結棒(上)	1
19	300021	Washer	ワッシャ	1
20	0068921	Motor Lever Cushion	モータレバークッション	2
21	0068920	Collar(6.5×25×11.2mm)	カラー	1
22	290012	Screw(1/4-20×13.5)	止ネジ	3
23	0068923	Motor Lever Connecting Rod Joint	連結棒継手	1
24	0068914	Motor Lever Connecting Rod(Lower)	モータレバー連結棒(下)	1
25	340018	Cotter Pin	割ピン	1
26				
27				
28	290014	Screw(3/8-16×54.6)	止ネジ	3
29	0068937	Motor Cushion	モータクッション	3
30	300019	Washer	ワッシャ	3
31	009900	Nut	ナット	3

(注) *印の部品はアクセサリボックスに同梱されています。

Note: Parts marked * are packed in Accessory Box.

Set Style PD-C(2)



SET STYLE PD-C EXCLUSIVE PARTS(2)

PD-C専用部品(2)

13

Ref. No.	Parts No.	Description	品名	Amt. Req.
1	0068901	Sewing Machine Support Bracket	ミシン取付板保持台	1
2	260003	Screw(1/2-12×15.6)	止ネジ	8
3	0068925	Suction Pipe Holder	吸込管ホルダ	1
4	260002	Screw(3/8-16×10)	止ネジ	1
5	290013	Bolt(with Rubber Cushion)	ゴム付ボルト	1
6	009900	Nut	ナット	1
7	340017	Pin	カバークッションピン	3
8	200021	Nut	ナット	6
9				
10	0068906	Connecting Rod Positioning Collar(Upper)	押エ揚ゲ連結棒カラー(上)	1
11	290012	Screw(1/4-20×13.5)	止ネジ	5
12	0068910	Rubber Pipe	ゴムパイプ	1
13	0068915	Presser Foot Lifting Shaft Lever	押エ揚ゲシャフトレバー	1
14	0068908	Presser Foot Lifting Connecting Rod Spring	押エ揚ゲ連結棒バネ	1
15	0068918	Connecting Rod Positioning Collar(Lower)	押エ揚ゲ連結棒カラー(下)	1
16	0068939	Table	テーブル	1
17	0068913	Presser Foot Lifting Shaft	押エ揚ゲシャフト	1
18	0068916	Presser Foot Lifting Link Lever	押エ揚ゲリンクレバー	1
19	0068919*	Presser Foot Lifting Link	押エ揚ゲリンク	1
20	270007	Screw(3/16-32×7.7)	止ネジ	1
21	0068907	Shaft Lever Spring Hanging Piece	バネ掛ケ片	1
22	000424	Washer	ワッシャ	5
23	120006	Screw(M6-1×12)	止ネジ	3
24	0068909	Presser Foot Lifting Shaft Lever Spring	押エ揚ゲシャフトレバーバネ	1
25	0068933	Switch Board	スイッチ取付板	1
26	240006	Screw(3/8-16×19.4)	止ネジ	2
27	000612	Washer	ワッシャ	2
28	0099115	Thread Stand Pipe(Short)	糸立パイプ(短)	1
29	0099113	Pipe Joint	管継手	1
30	0099114	Cord Pipe	コードパイプ	1
31	0099111	Insulating Bushing	絶縁ブッシュ	2
32	0099112	Thread Stand Pipe(Long)	糸立パイプ(長)	1
33	0068928	Table Support(Short)	テーブルサポート(短)	1
34	0068929	Table Support(Long)	テーブルサポート(長)	1
35	009814	Wood Screw(φ3.1×20)	木ネジ	6
36	240004	Screw(1/4-20×13)	止ネジ	4
37	0068927	Table Support Ring Unit	テーブルサポートリング(組)	1
38	220002	Screw(1/4-20×38.2)	止ネジ	2
39	000576	Toothed Washer	菊ワッシャ	2
40	000362	Nut	ナット	2

※ Ref. No. 41 to 52 See the following page.

(注) *印の部品はアクセサリボックスに同梱されています。

Note: Parts marked * are packed in Accessory Box.

SET STYLE PD-C EXCLUSIVE PARTS(2)

PD-C専用部品(2)

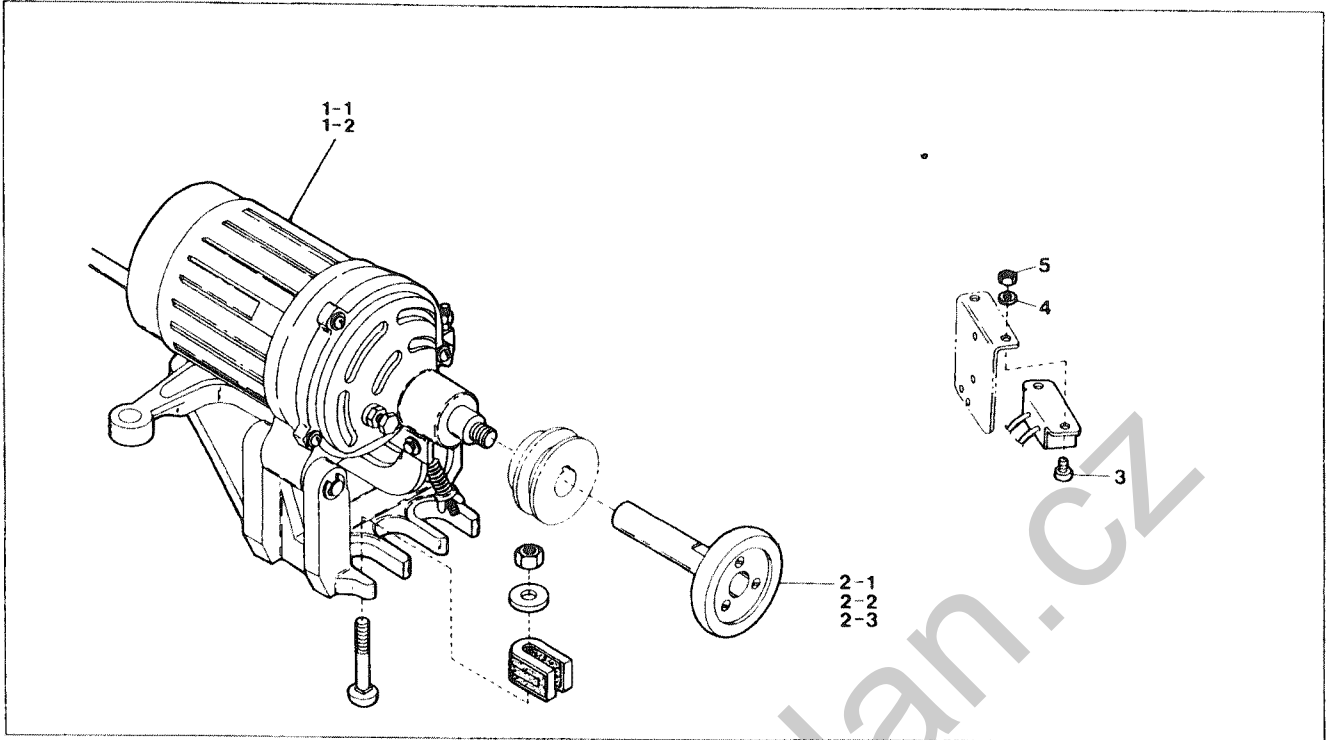
13

Ref. No.	Parts No.	Description	品名	Amt. Req.
41	0068905	Column	コラム	1
42	0068914	Presser Foot Lifting Connecting Rod	押エ揚げ連結棒	1
43	340018	Cotter Pin	割ピン	1
44	0068911	Presser Foot Pedal Lever	押エ揚げペダルレバー	1
45	0068912	Motor Pedal Lever	モータペダルレバー	1
46	0068900	Basement	ベース	1
47	0068942	Basement Rubber Cushion	ベースクッション	4
48	0068924	Pedal Lever Collar	ペダルレバーカラー	4
49	001448	Screw(15/64-28×5.5)	止ネジ	4
50	0068904	Motor Pedal	モータペダル	1
51	0068903	Presser Foot Pedal	押エ揚げペダル	1
52	260001	Screw(5/16-18×9.5)	止ネジ	4

※ Ref. No. 1 to 40 See the preceding page.

www.garudan.cz

Set Style PD-C(3)



SET STYLE PD-C EXCLUSIVE PARTS(3)

PD-C専用部品(3)

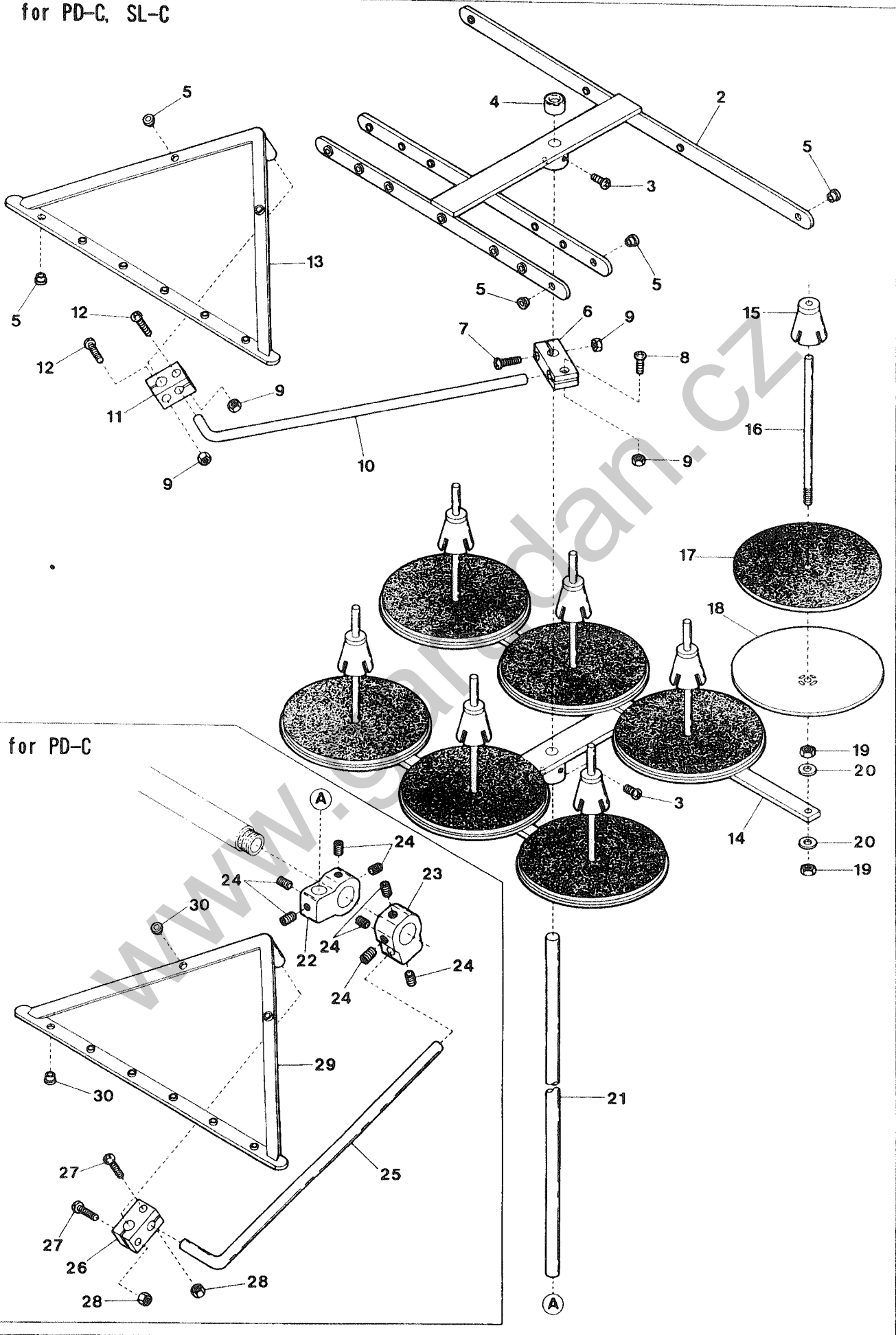
14

Ref. No	Parts No	Description	品名	Amt. Req.
1-1	9613107*	Clutch Motor, C. Set(Single Phase 100V)	クラッチモータ(組)(単相100V用)	1
1-2	9613022*	" " (3 Phase 200V)	" " (3相200V用)	1
2-1	0068934	Handwheel Unit(M12-1.75)(Standard)	ハンドホイール(組)(標準)	1
2-2	3020006	" (M10-1)(Extra)	" " (特注品)	1
2-3	3020016	" (M14-2)(")	" (")	1
3	009960	Screw(M5-0.8×16)	止ネジ	2
4	000669	Washer	スプリングワッシャ	2
5	000009	Nut	ナット	2

(注) *印の部品は弊社の推奨品です。

Note:* indicates our recommended part.

1 for PD-C, SL-C



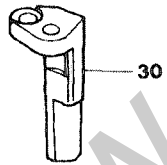
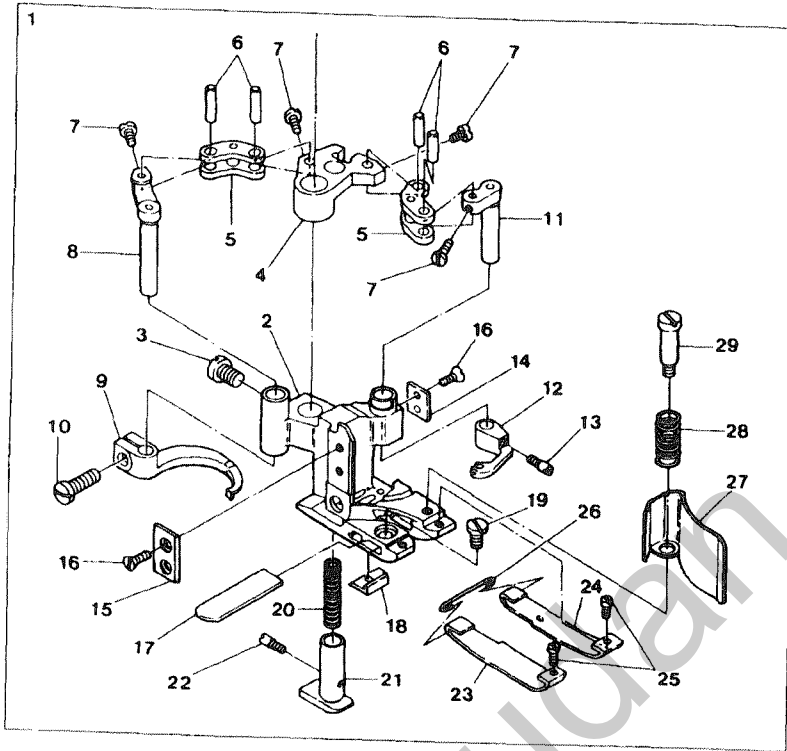
THREAD STAND

糸立台

15

Ref. No.	Parts No.	Description	品名	Amt. Req.
1	9620697[9620607]	Thread Stand, C. Set(7 Spools Type)	糸立台(組)(7本糸用)	1
2	9620704	Thread Hanger	スレッドハンガ	1
3	911061	Screw(M6-1×10)	止ネジ	4
4	9620631	Column Cap	コラムキャップ	1
5	9620700	Eyelet	アイレット	26
6	9620634	Thread Guide Holder(Large)	ガイドホルダ(大)	1
7	911002	Screw(M4-0.7×20)	止ネジ	1
8	911001	Screw(M4-0.7×12)	止ネジ	1
9	910001	Nut	ナット	4
10	9620706	Thread Guide Arm	ガイドアーム	1
11	9620707	Thread Guide Holder(Small)	ガイドホルダ(小)	1
12	911062	Screw(M4-0.7×15)	止ネジ	2
13	9620705	Thread Guide	糸案内	1
14	9620709	Thread Stand	糸立台	1
15	9620644	Spool Cushion	スプールのクッション	7
16	9620710	Spool Pin	スプールの軸	7
17	9620711	Spool Mat	スプールのマット	7
18	9620712	Spool Seat Disc	スプールの皿	7
19	910014	Nut(M6-1)	ナット	14
20	930056	Washer	ワッシャ	14
21	9620708	Thread Stand Bar	糸立棒	1
22	9620713	Thread Stand Bar Block	糸立棒ブロック	1
23	9620714	Thread Guide Block	糸案内ブロック	1
24	003662	Screw(M6-1×6)	止ネジ	8
25	9620706	Thread Guide Arm	ガイドアーム	1
26	9620707	Thread Guide Holder(Small)	ガイドホルダ(小)	1
27	911062	Screw(M4-0.7×15)	止ネジ	2
28	910001	Nut	ナット	2
29	9620705	Thread Guide	糸案内	1
30	9620700	Eyelet	アイレット	8

WWW.GRUBER.CO



www.garuda.cz

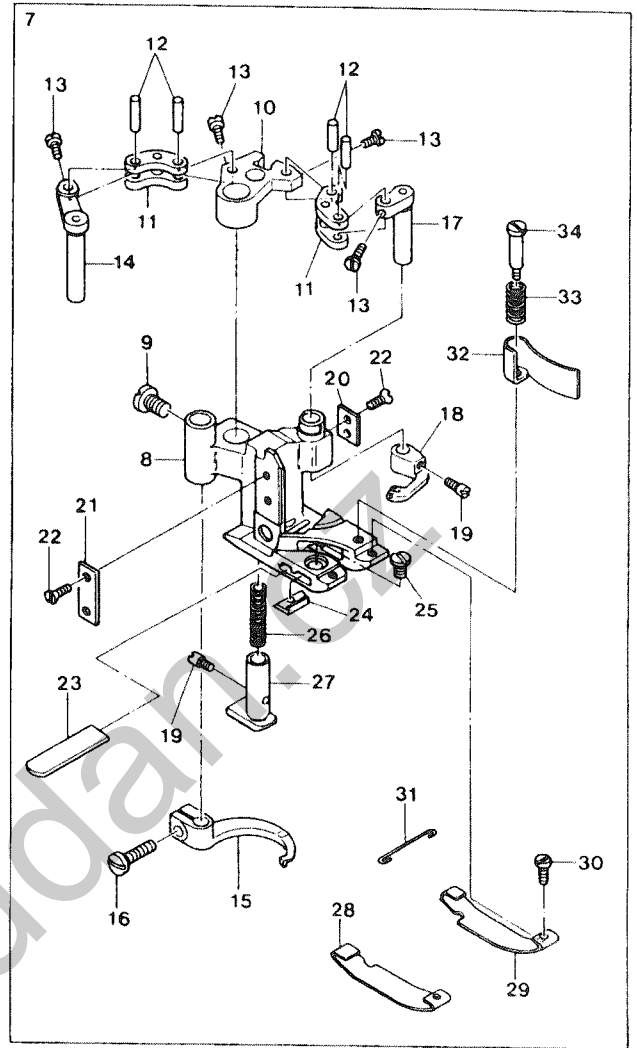
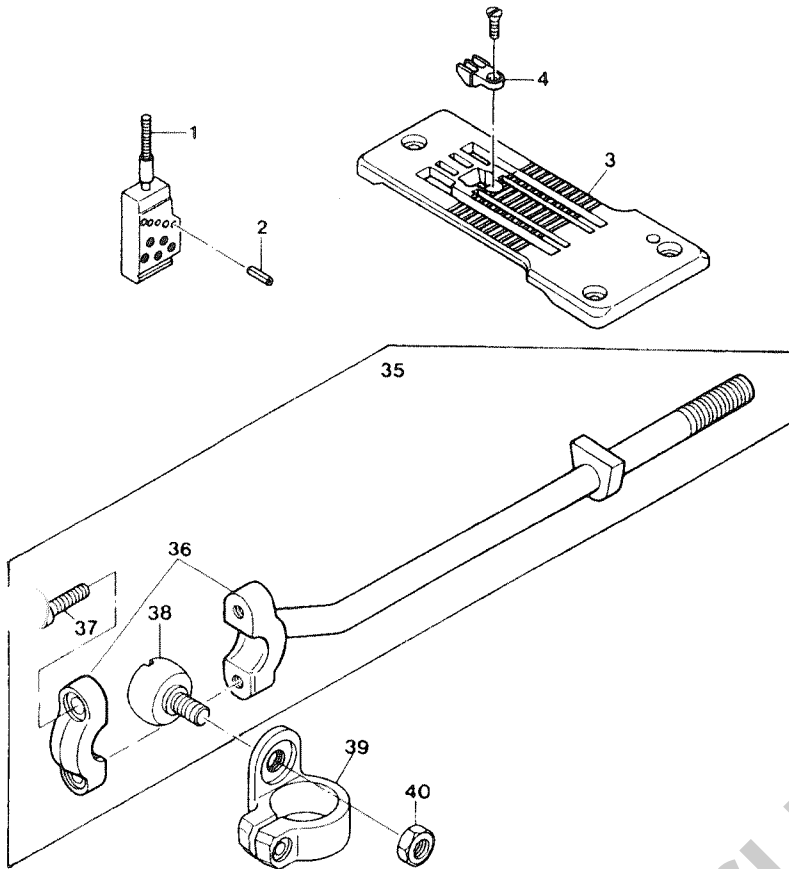
◆FD-62-01MR-12 EXCLUSIVE PARTS

サブモデル専用部品

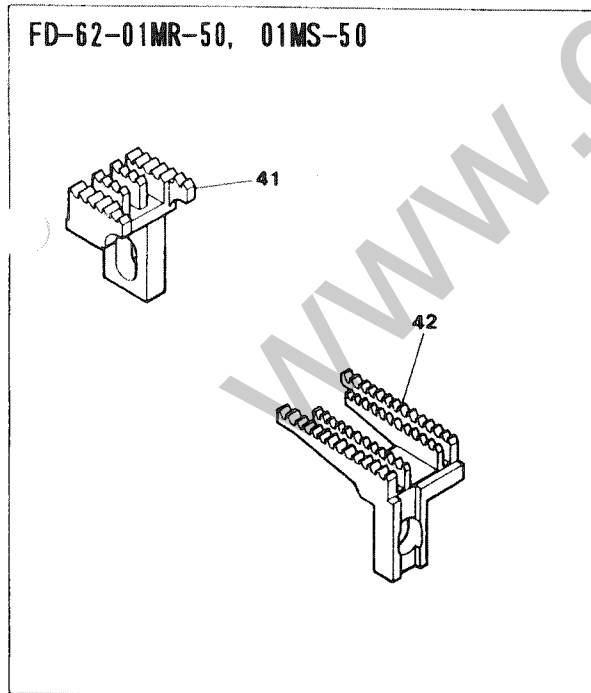
16

Ref. No.	Parts No.	Description	品名	Amt. Req.
1	3027127	Presser Foot, C. Set3	押エ(組3)	1
2	3027090	Presser Foot	押エ	1
3	009853	Screw(11/64-40×6.5)	止ネジ	1
4	0068127	Carrier/Hook Driving Segment	キャリア・フックセグメント	1
5	0068128	Carrier/Hook Driving Lever Link	キャリア・フックレバーリンク	2
6	0068129	Link Pin	リンクピン	4
7	004172	Screw(3/32-56×3.4)	止ネジ	4
8	0068126	Thread Hook Driving Lever	飾り糸フックレバー	1
9	0068124	Top Cover Thread Hook	飾り糸フック	1
10	004185	Screw(9/64-40×7.2)	止ネジ	1
11	0068125	Top Cover Thread Carrier Driving Lever	飾り糸キャリアレバー	1
12	0068123	Top Cover Thread Carrier	飾り糸キャリア	1
13	004180	Screw(1/8-44×4.8)	止ネジ	1
14	0068346	Presser Foot Attach Piece(Right)	押エガイド板(右)	1
15	3027079	Presser Foot Attach Piece(Left)	押エガイド板(左)	1
16	004154	Screw(3/32-56×1.5)	止ネジ	4
17	0068121	Lower Knife	下メス	1
18	3027123	Lower Knife Clamp	下メスクランプ	1
19	001227	Screw(1/8-44×3.8)	止ネジ	1
20	0068117	Yielding Section Spring	小押エバネ	1
21	3027120	Yielding Section	小押エ	1
22	004180	Screw(1/8-44×4.8)	止ネジ	1
23	0068118	Presser Foot Spring Plate(A)(Left)	押エ板バネ(A)(左)	1
24	0068119	Presser Foot Spring Plate(A)(Right)	押エ板バネ(A)(右)	1
25	004173	Screw(3/32-56×2.4)	止ネジ	2
26	0068120	Spring Plate Holder	押エ板バネホルダ	1
27	3021095	Chip Guard	チップガード	1
28	3027087	Chip Guard Spring	チップガードバネ	1
29	004166	Screw(1/8-44×3.2)	止ネジ	1
30	3021096	Presser Foot Guide(Left)	押エガイド(左)	1

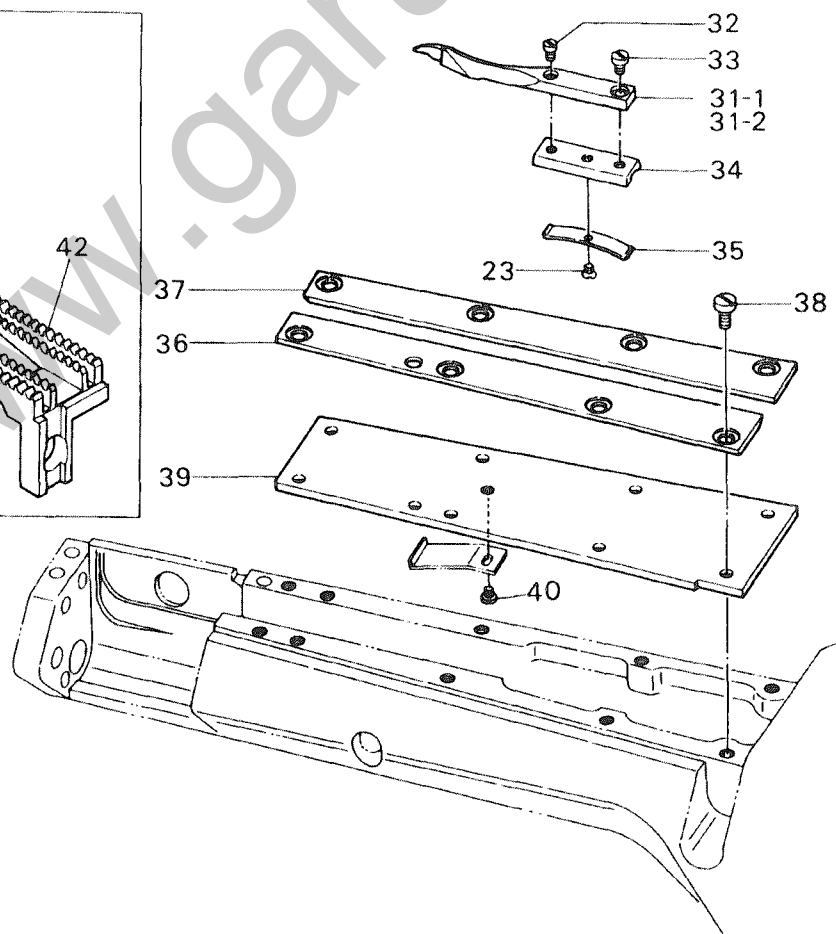
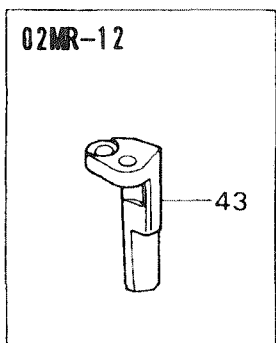
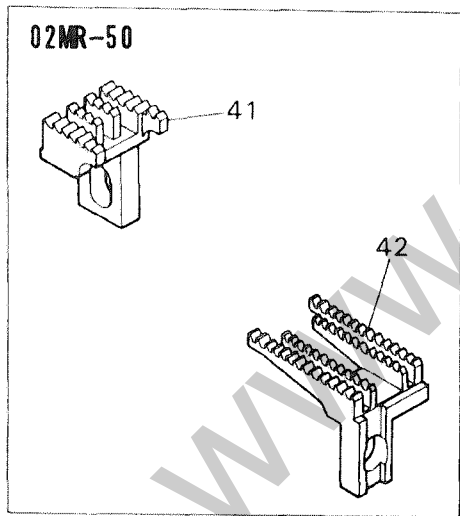
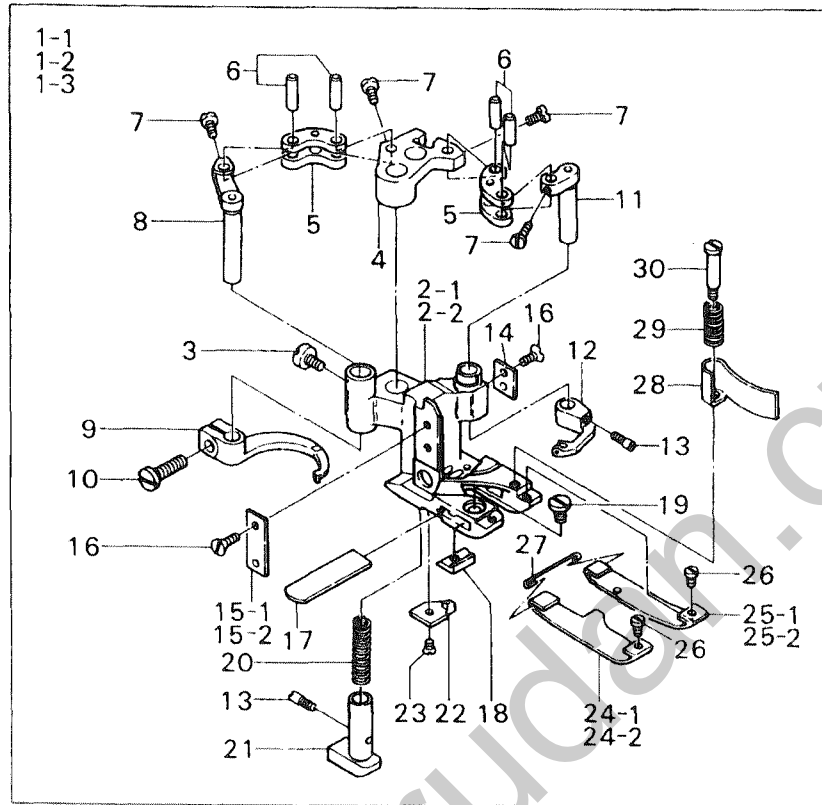
FD-62-01MS, 01MS-50



FD-62-01MR-50, 01MS-50



Ref.	Parts			Amt.
No.	No.	Description	品名	Req.
1	0068553	Needle Clamp(6.0mm)	針止メ	1
2	000393	Pin	ピン	5
3	0068559	Stitch Plate	針板	1
4	0068560	Stitch Plate Tongue	針板爪	1
5				
6				
7	3027095[0068557]	Presser Foot, C. Set3	押エ(組3)	1
8	3027093[0068555]	Presser Foot	押エ	1
9	009853	Screw(11/64-40×6.5)	止ネジ	1
10	0068127	Carrier/Hook Driving Segment	キャリア・フックセグメント	1
11	0068128	Carrier/Hook Driving Lever Link	キャリア・フックレバーリンク	2
12	0068129	Link Pin	リンクピン	4
13	004172	Screw(3/32-56×3.4)	止ネジ	4
14	0068126	Thread Hook Driving Lever	飾り糸フックレバー	1
15	0068124	Ornamental Thread Hook	飾り糸フック	1
16	004185	Screw(9/64-40×7.2)	止ネジ	1
17	0068125	Ornamental Thread Carrier Driving Lever	飾り糸キャリアレバー	1
18	0068558	Ornamental Thread Carrier	飾り糸キャリア	1
19	004180	Screw(1/8-44×4.8)	止ネジ	2
20	0068346	Presser Foot Attach Piece(Right)	押エガイド板(右)	1
21	0068347	Presser Foot Attach Piece(Life)	押エガイド板(左)	1
22	004154	Screw(3/32-56×1.5)	止ネジ	4
23	0068121	Lower Knife	下メス	1
24	3027123[0068122]	Lower Knife Clamp	下メスクランプ	1
25	001227	Screw(1/8-44×3.8)	止ネジ	1
26	0068117	Yielding Section Spring	小押エバネ	1
27	3027120[0068116]	Yielding Section	小押エ	1
28	0068561	Presser Foot Spring Plate(Left)	押エ板バネ(左)	1
29	0068562	Presser Foot Spring Plate(Right)	押エ板バネ(右)	1
30	004173	Screw(3/32-56×2.4)	止ネジ	2
31	0068120	Spring Plate Holder	押エ板バネホルダ	1
32	0068187	Chip Guard	チップガード	1
33	3027087[0068189]	Chip Guard Spring	チップガードスプリング	1
34	004166	Screw(1/8-44×3.2)	止ネジ	1
35	3020015	Carrier/Hook Driving Rod(Left), C. Set	キャリア・フックロッド(左)(組)	1
36	3020055[0068148]	Carrier/Hook Driving Rod(Left)	キャリア・フックロッド(左)	1
37	001174	Screw(9/64-40×10.3)	止ネジ	2
38	3020054[0068551]	Rod Ball(Left)	ロッド球(左)	1
39	0068552	Carrier/Hook Sleeve Lever	キャリア・フックスリーブレバー	1
40	000347	Nut	ナット	1
41	3029009	Main Feed Dog(P=2.1mm)	後送り	1
42	3029008	Differential Feed Dog(P=2.1mm)	前送り	1



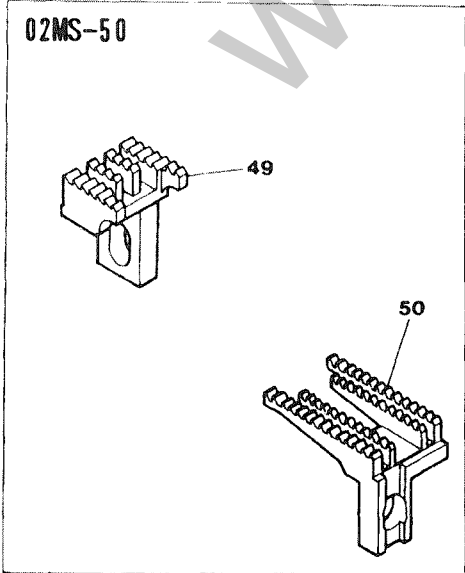
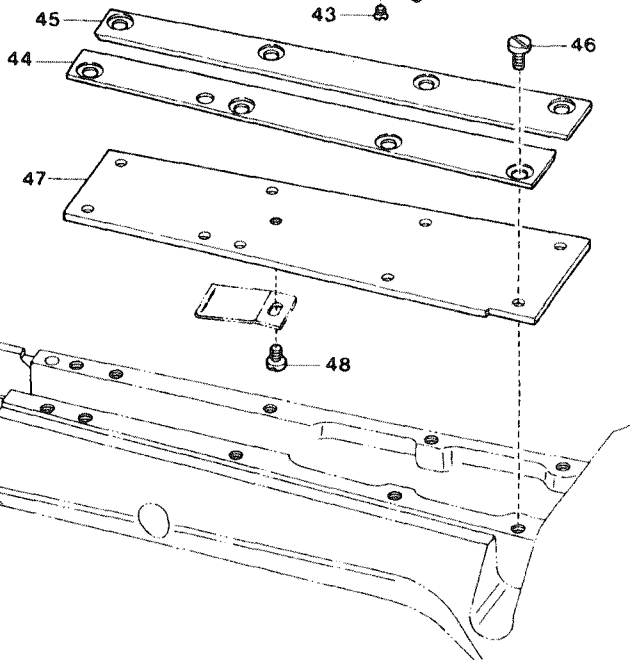
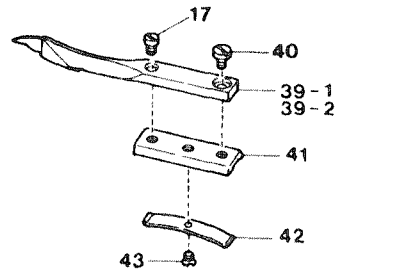
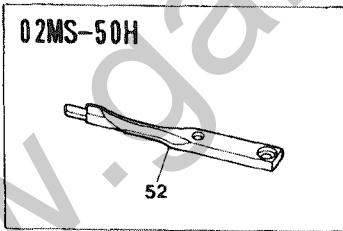
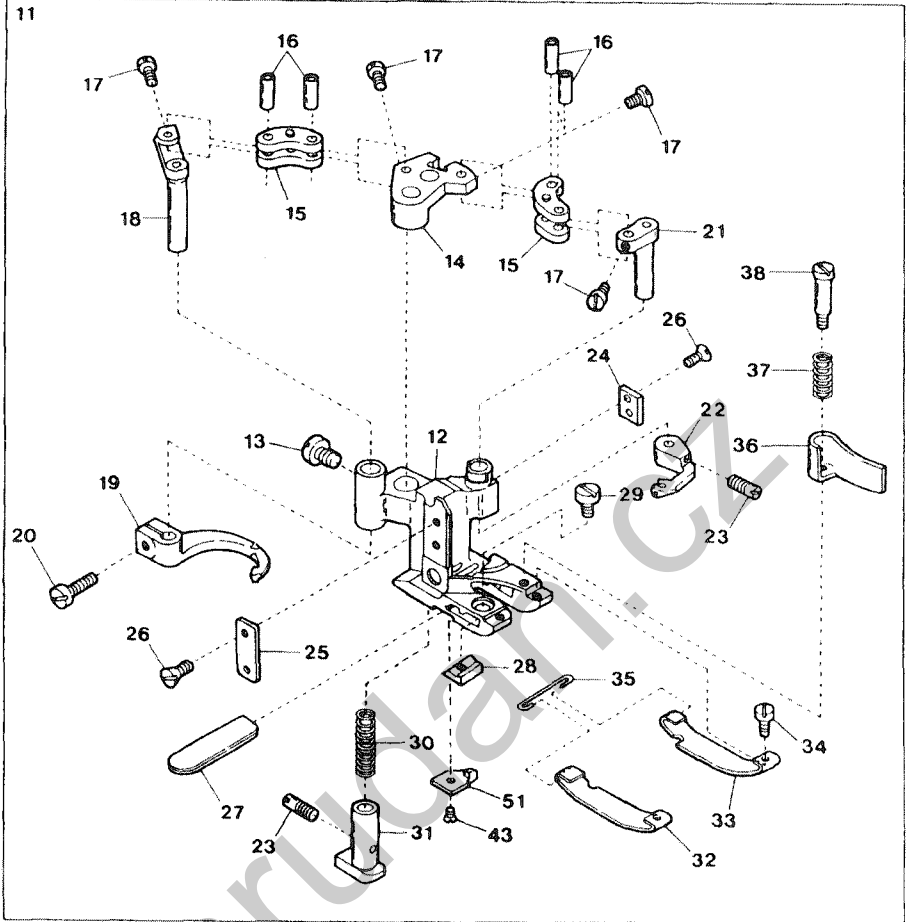
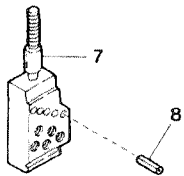
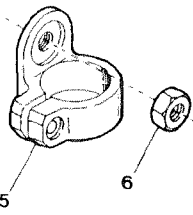
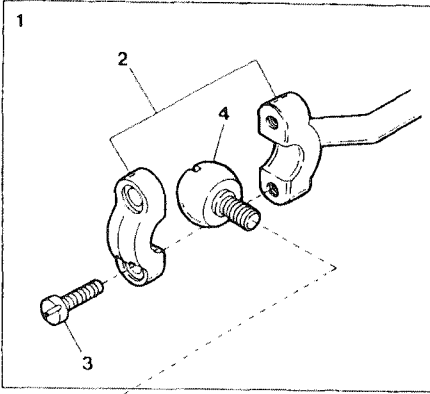
Ref.	Parts						Amt.
Na	Na	Description	品	名			Req.
1-1	3027112[0068459]	Presser Foot, C. Set3 (02MR) . . .	押エ(組3)				1
1-2	3027116[3027073]	" " (02MR-50) . . .	"				1
1-3	3027136◆	" " (02MR-12) . . .	"				1
2-1	3027110[0068461]	Presser Foot (02MR, 02MR-50) . . .	押エ				1
2-2	3027137◆	" (02MR-12) . . .	"				1
3	009853	Screw (11/64-40×6.5) . . .	止ネジ				1
4	0068127	Carrier/Hook Driving Segment . . .	キャリア・フックセグメント				1
5	0068128	Carrier/Hook Driving Lever Link . . .	キャリア・フックレバーリンク				2
6	0068129	Link Pin . . .	リンクピン				4
7	004172	Screw (3/32-56×3.4) . . .	止ネジ				4
8	0068126	Thread Hook Driving Lever . . .	飾り糸フックレバー				1
9	0068124	Ornamental Thread Hook . . .	飾り糸フック				1
10	004185	Screw (9/64-40×7.2) . . .	止ネジ				1
11	0068125	Ornamental Thread Carrier Driving Lever . . .	飾り糸キャリアレバー				1
12	0068123	Ornamental Thread Carrier . . .	飾り糸キャリア				1
13	004180	Screw (1/8-44×4.8) . . .	止ネジ				2
14	0068346	Presser Foot Attach Piece (Right) . . .	押エガイド板(右)				1
15-1	0068347	Presser Foot Attach Piece (Left) (02MR, 02MR-50) . . .	押エガイド板(左)				1
15-2	3027079◆	" " " (02MR-12) . . .	"				1
16	004154	Screw (3/32-56×1.5) . . .	止ネジ				4
17	0068121	Lower Knife . . .	下メス				1
18	3027124[0068476]	Lower Knife Clamp . . .	下メスクランプ				1
19	001227	Screw (1/8-44×3.8) . . .	止ネジ				1
20	0068117	Yielding Section Spring . . .	小押エバネ				1
21	3027121[0068116]	Yielding Section . . .	小押エ				1
22	0068474	Cloth Guide Plate . . .	布ガイド				1
23	004182	Screw (3/32-56×2.5) . . .	止ネジ				2
24-1	0068464	Spring Plate (C) (Left) (02MR, 02MR-12) . . .	押エ板バネ(C)(左)				1
24-2	3027074	" " (02MR-50) . . .	"				1
25-1	0068465	Spring Plate (C) (Right) (02MR, 02MR-12) . . .	押エ板バネ(C)(右)				1
25-2	3027075	" " (02MR-50) . . .	"				1
26	004173	Screw (3/32-56×2.4) . . .	止ネジ				2
27	0068120	Spring Plate Holder . . .	押エ板バネホルダ				1
28	0068187	Chip Guard . . .	チップガード				1
29	3027087[0068189]	Chip Guard Spring . . .	チップガードバネ				1
30	004166	Screw (1/8-44×3.2) . . .	止ネジ				1
31-1	3021120◆	Lap Former (Note 1) . . .	ラップフォーマ(注1)				1
31-2	0068469	" (EXTRA) (Note 2) . . .	" (特注品)(注2)				1
32	004172	Screw (3/32-56×3.4) . . .	止ネジ				1
33	001228	Screw (3/32-56×3.2) . . .	止ネジ				1
34	0068470	Lap Former Slide Block . . .	ラップフォーマ台				1
35	0068471	Lap Former Slide Block Spring . . .	ラップフォーマ台バネ				1
36	0068472	Lap Former Guide Plate (Left) . . .	ラップフォーマガイド板(左)				1
37	0068473	Lap Former Guide Plate (Right) . . .	ラップフォーマガイド板(右)				1
38	004134	Screw (1/8-44×6.5) . . .	止ネジ				8
39	0068463	Sewing Cylinder Cover (Upper) . . .	シリンダ上カバー				1
40	004218	Screw (3/32-56×1.6) . . .	止ネジ				1
41	3029009	Main Feed Dog (P=2.1mm) . . .	後送り				1
42	3029008	Differential Feed Dog (P=2.1mm) . . .	前送り				1
43	3021096◆	Presser Foot Guide (Left) . . .	押エガイド(左)				1

(注1) 先端の幅: 5.0mm

Note 1: The width of the end: 5.0mm

(注2) 先端の幅: 1.9mm

Note 2: The width of the end: 1.9mm



Ref. No.	Parts No.	Description	品名	Amt. Req.
1	3020015	Carrier/Hook Driving Rod(Left), C. Set	キャリア・フックロッド(左)(組)	1
2	3020055[0068148]	Carrier/Hook Driving Rod(Left)	キャリア・フックロッド(左)	1
3	001174	Screw(9/64-40×10.3)	止ネジ	2
4	3020054[0068551]	Rod Ball(Left)	ロッド球(左)	1
5	0068552	Carrier/Hook Sleeve Lever	キャリア・フックスリーブレバー	1
6	000347	Nut	ナット	1
7	0068553	Needle Clamp(6.0mm)	針止メ	1
8	000393	Pin	ピン	5
9	0068559	Stitch Plate	針板	1
10	0068560	Stitch Plate Tongue	針板爪	1
11	3027115[3027034]	Presser Foot, C. Set3	押エ(組3)	1
12	3027113[3027032]	Presser Foot	押エ	1
13	009853	Screw(11/64-40×6.5)	止ネジ	1
14	0068127	Carrier/Hook Driving Segment	キャリア・フックセグメント	1
15	0068128	Carrier/Hook Driving Lever Link	キャリア・フックレバーリンク	2
16	0068129	Link Pin	リンクピン	4
17	004172	Screw(3/32-56×3.4)	止ネジ	5
18	0068126	Thread Hook Driving Lever	飾り糸フックレバー	1
19	0068124	Ornamental Thread Hook	飾り糸フック	1
20	004185	Screw(9/64-40×7.2)	止ネジ	1
21	0068125	Ornamental Thread Carrier Driving Lever	飾り糸キャリアレバー	1
22	0068558	Ornamental Thread Carrier	飾り糸キャリア	1
23	004180	Screw(1/8-44×4.8)	止ネジ	2
24	0068346	Presser Foot Attach Piece(Right)	押エガイド板(右)	1
25	0068347	Presser Foot Attach Piece(Left)	押エガイド板(左)	1
26	004154	Screw(3/32-56×1.5)	止ネジ	4
27	0068121[0068509]	Lower knife	下メス	1
28	3027124[0068122]	Lower knife Clamp	下メスクランプ	1
29	001227	Screw(1/8-44×3.8)	止ネジ	1
30	0068117	Yielding Section Spring	小押エバネ	1
31	3027121[0068116]	Yielding Section	小押エ	1
32	3027036	Presser Foot Spring Plate(Left)	小押エ板バネ(左)	1
33	3027037	Presser Foot Spring Plate(Right)	小押エ板バネ(右)	1
34	004173	Screw(3/32-56×2.4)	止ネジ	2
35	0068120	Spring Plate Holder	小押エ板バネホルダ	1
36	0068187	Chip Guard	チップガード	1
37	3027087[0068189]	Chip Guard Spring	チップガードスプリング	1
38	004166	Screw(1/8-44×3.2)	止ネジ	1
39-1	3021120◆	Lap Former(Note 1)	ラップフォーマ(注1)	1
39-2	0068469	" (EXTRA)(Note 2)	" (特注品)(注2)	1
40	001228	Screw(3/32-56×3.2)	止ネジ	1

※ Ref. No. 41 to 52 See the following page.

(注1) 先端の幅 : 5.0mm

Note 1 : The width of the end : 5.0mm

(注2) 先端の幅 : 1.9mm

Note 2 : The width of the end : 1.9mm

Ref. No.	Parts No.	Description	品名	Amt. Req.
41	0068470	Lap Former Slide Block	ラップフォーマ台	1
42	0068471	Lap Former Slide Block Spring	ラップフォーマ台バネ	1
43	004182	Screw(3/32-56×2.5)	止ネジ	2
44	0068472	Lap Former Guide Plate(Left)	ラップフォーマガイド板(左)	1
45	0068473	Lap Former Guide Plate(Right)	ラップフォーマガイド板(右)	1
46	004134	Screw(1/8-44×6.5)	止ネジ	8
47	0068463	Sewing Cylinder Cover(Upper)	シリンダ上カバー	1
48	004218	Screw(3/22-56×1.6)	止ネジ	1
49	3029009	Main Feed Dog(P=2.1mm)	後送り	1
50	3029008	Differential Feed Dog(P=2.1mm)	前送り	1
51	0068474	Cloth Guide Plate	布ガイド	1
52	3021087◆	Lap Former(Note 3)	ラップフォーマ(注3)	1

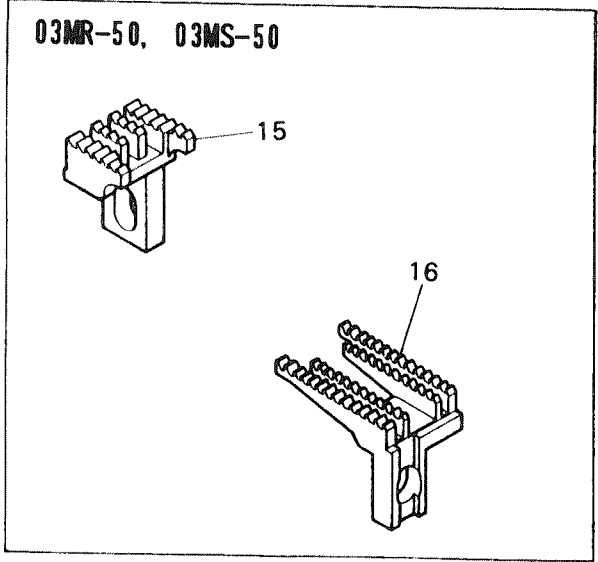
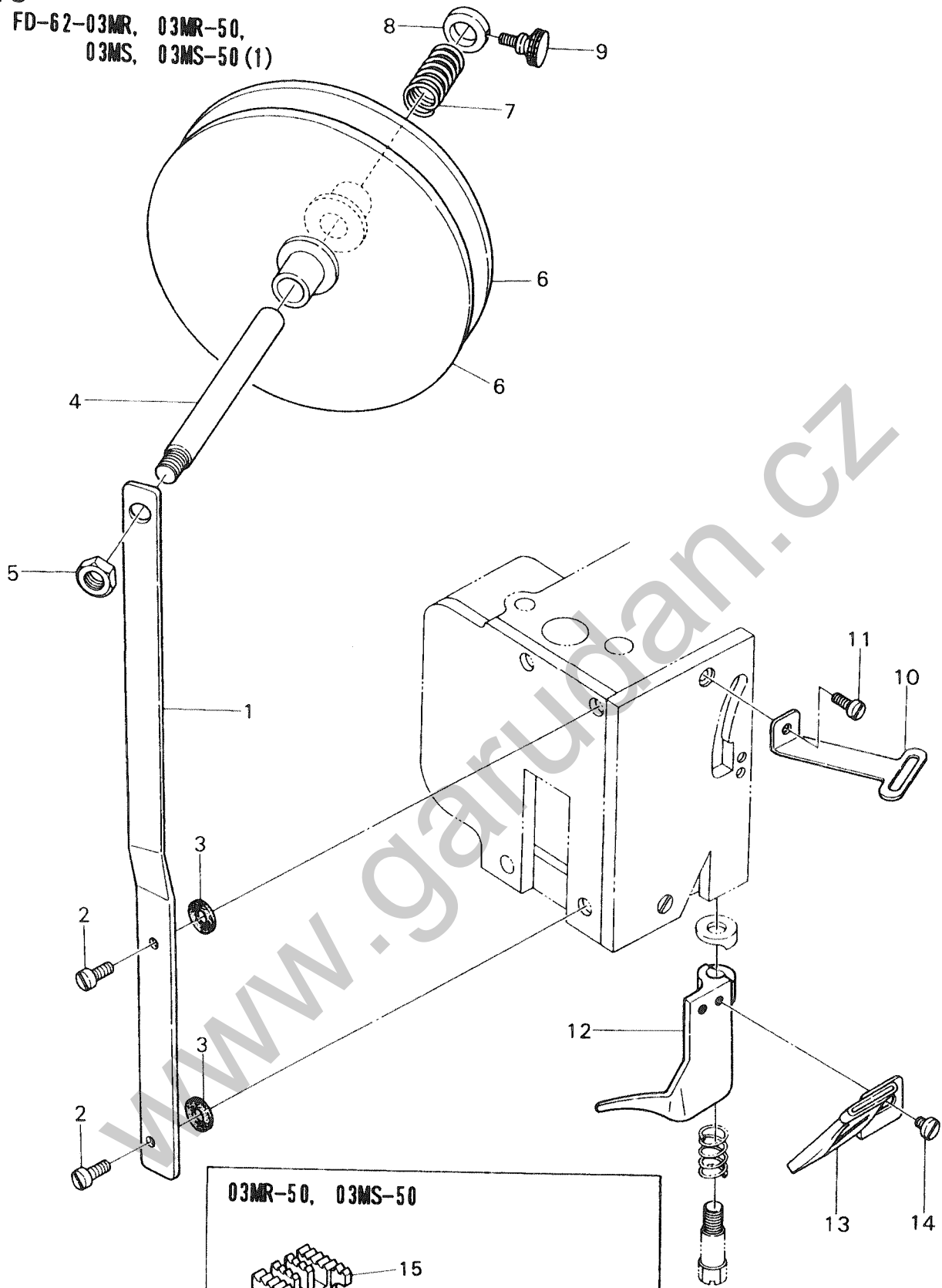
※ Ref. No. 1 to 40 See the preceding page.

(注3) 先端の幅 : 4.2mm

Note 3 : The width of the end : 4.2mm

20

FD-62-03MR, 03MR-50,
03MS, 03MS-50 (1)

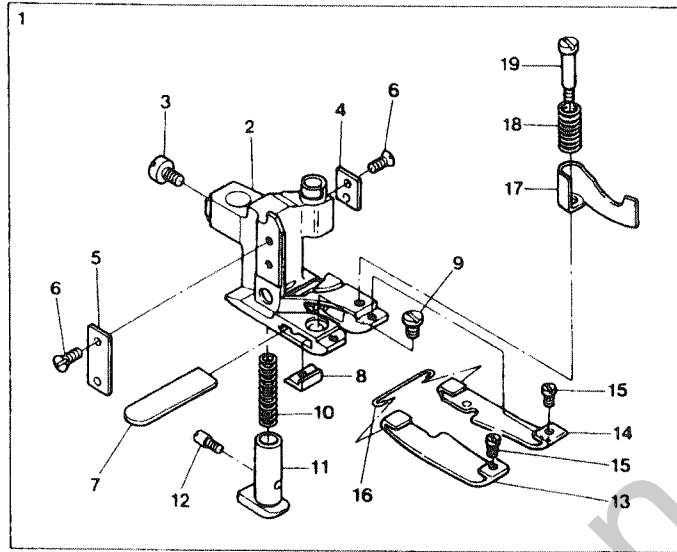


FD-62-03MR, 03MR-50, 03MS, 03MS-50 EXCLUSIVE PARTS(1) サブモデル専用部品(1) 20

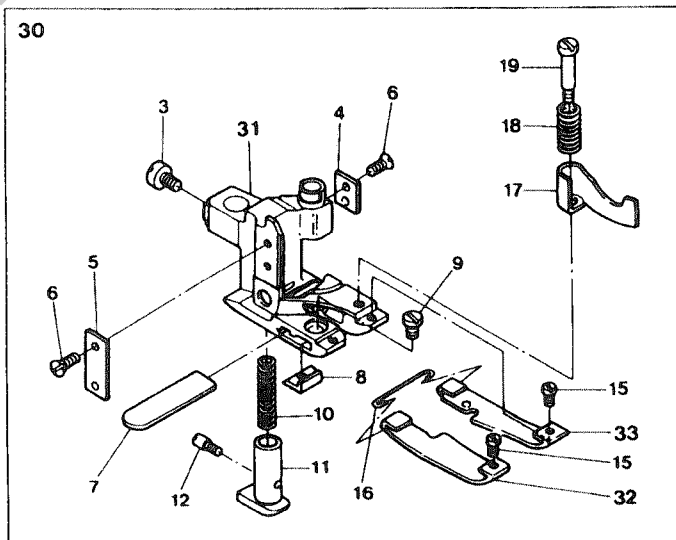
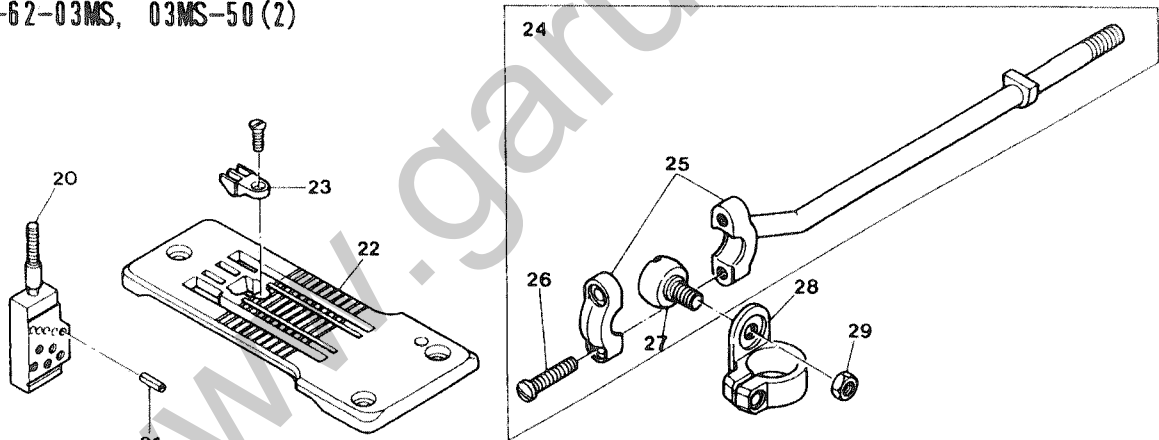
Ref.	Parts			Amt.
No.	No.	Description	品名	Req.
1	0068427	Tape Reel Support	テープリール取付台	1
2	007405	Screw(9/64-40×10.3)	止ネジ	2
3	000568	Rubber Cushion	ゴムクッション	2
4	0068428	Tape Reel Shaft	テープリール軸	1
5	000145	Nut	ナット	1
6	0011168	Tape Reel	テープリール	2
7	0068432	Tape Reel Spring	テープリールスプリング	1
8	0032719	Collar	カラー	1
9	006434	Screw(9/64-40×7.9)	止ネジ	1
10	0068429	Tape Guide	テープガイド	1
11	001175	Screw(9/64-40×8)	止ネジ	1
12	0068426	Frame Chip Guard	フレームチップガード	1
13	0068431	Folder	定規	1
14	001203	Screw(9/64-40×4.5)	止ネジ	2
15	3029009	Main Feed Dog(P=2.1mm)	後送り	1
16	3029008	Differential Feed Dog(P=2.1mm)	前送り	1

www.garudani.co.jp

FD-62-03MR, 03MR-50 (2)



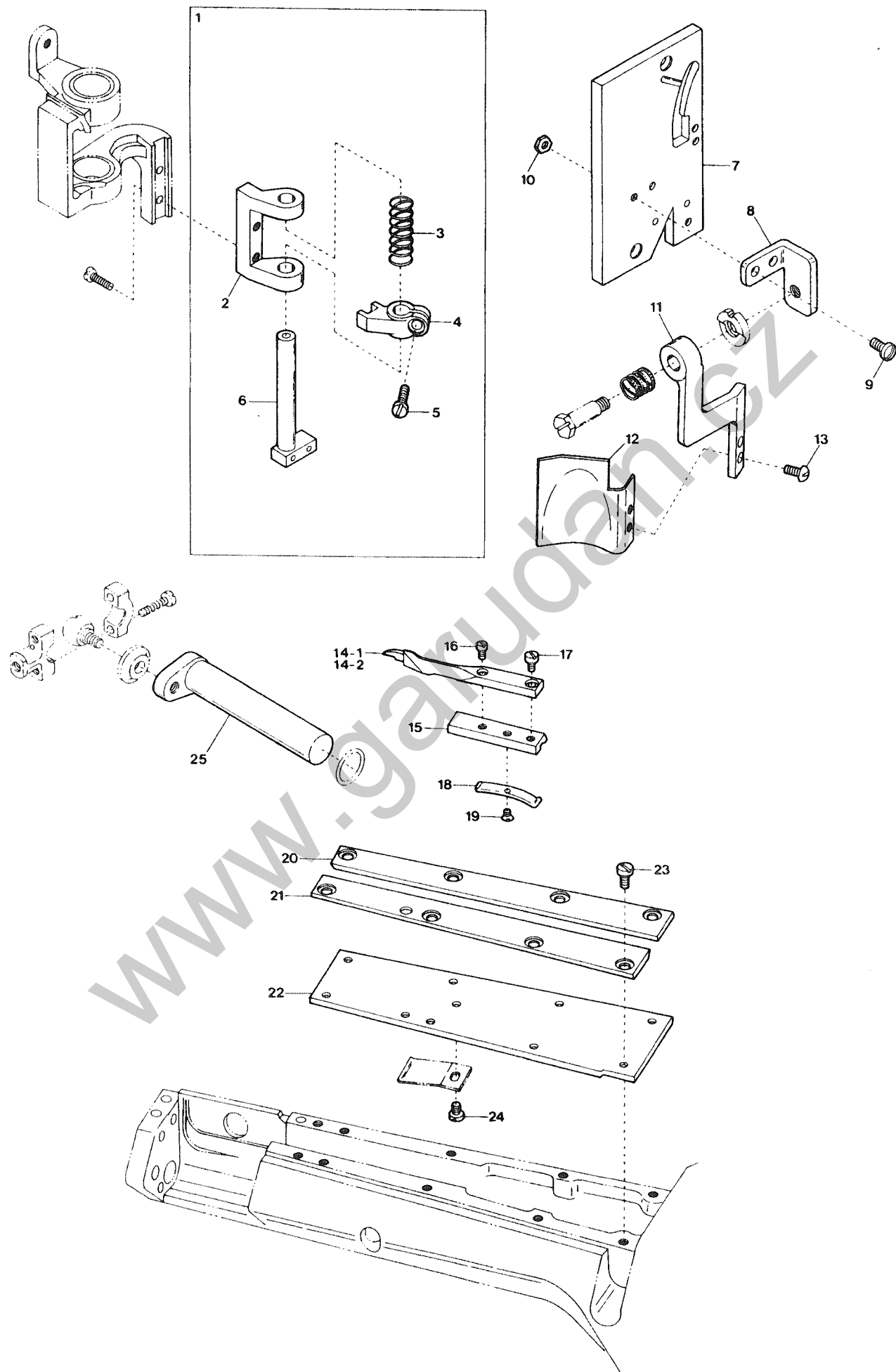
FD-62-03MS, 03MS-50 (2)



FD-62-03MR, 03MR-50, 03MS, 03MS-50 EXCLUSIVE PARTS(2) サブモデル専用部品(2)

21

Ref. No.	Parts No.	Description	品名	Amt. Req.
1	3027102[0068419]	Presser Foot, C. Set3	押エ(組3)	1
2	3027100[0068421]	Presser Foot, C. Set1	押エ(組1)	1
3	009853	Screw(11/64-40×6.5)	止ネジ	1
4	0068346	Presser Foot Attach Piece(Right)	押エガイド板(右)	1
5	0068347	Presser Foot Attach Piece(Left)	押エガイド板(左)	1
6	004154	Screw(3/32-56×1.5)	止ネジ	4
7	0068121	Lower Knife	下メス	1
8	3027123[0068122]	Lower Knife Clamp	下メスクランプ	1
9	001227	Screw(1/8-44×3.8)	止ネジ	1
10	0068117	Yielding Section Spring	小押エバネ	1
11	3027120[0068116]	Yielding Section	小押エ	1
12	004180	Screw(1/8-44×4.8)	止ネジ	1
13	0068423	Presser Foot Spring Plate(D)(Left)	押エ板バネ(D)(左)	1
14	0068424	Presser Foot Spring Plate(D)(Right)	押エ板バネ(D)(右)	1
15	004173	Screw(3/32-56×2.4)	止ネジ	2
16	0068120	Spring Plate Holder	押エ板バネホルダ	1
17	0068425	Chip Guard	チップガード	1
18	3027087[0068189]	Chip Guard Spring	チップガードスプリング	1
19	004166	Screw(1/8-44×3.2)	止ネジ	1
20	0068553	Needle Clamp(6.0)	針止メ	1
21	000393	Pin	ピン	5
22	0068559	Stitch Plate	針板	1
23	0068560	Stitch Plate Tongue	針板爪	1
24	3020015	Carrier/Hook Driving Rod(Left), C. Set	キャリア・フックロッド(左)(組)	1
25	3020055[0068148]	Carrier/Hook Driving Rod(Left)	キャリア・フックロッド(左)	1
26	001174	Screw(9/64-40×10.3)	止ネジ	2
27	3020054[0068551]	Rod Ball(Left)	ロッド球(左)	1
28	0068552	Carrier/Hook Sleeve Lever	キャリア・フックスリーブレバー	1
29	000347	Nut	ナット	1
30	3027106[3027022]	Presser Foot, C. Set3	押エ(組3)	1
31	3027104[3027020]	Presser Foot, C. Set1	押エ(組1)	1
32	3027023	Presser Foot Spring Plate(Left)	押エ板バネ(左)	1
33	3027024	Presser Foot Spring Plate(Right)	押エ板バネ(右)	1



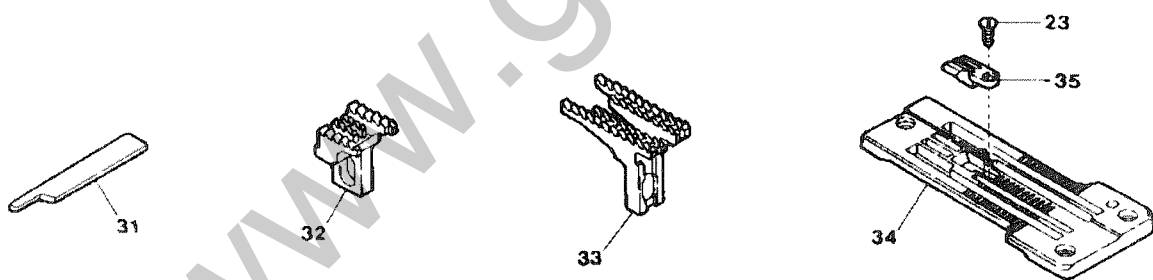
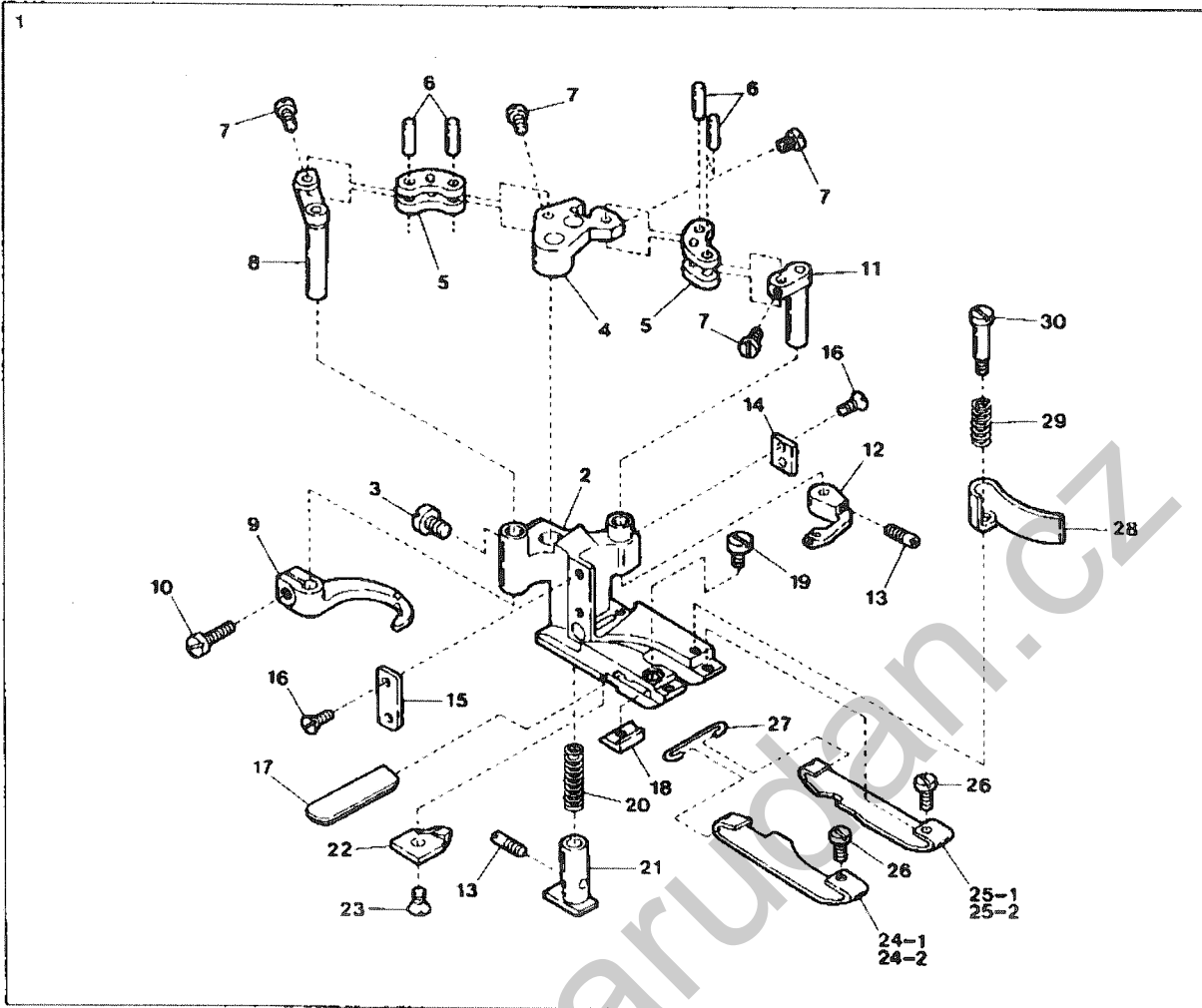
Ref. No.	Parts No.	Description	品名	Amt. Req.
1	3021023	Knife Holder Guide Collar, C. Set	上メスホルダガイドカラー(組)	1
2	3021021	Knife Holder Shank Support	上メスホルダシャンク台	1
3	0068181	Knife Holder Spring	上メスホルダバネ	1
4	3021022	Knife Holder Guide Collar	上メスホルダガイドカラー	1
5	004185	Screw(9/64-40×7.2)	止ネジ	1
6	0068180	Knife Holder Shank	上メスホルダシャンク	1
7	3021027	Sewing Head Cover(Front)	ソーイングヘッド前カバー	1
8	3021026	Frame Chip Guard Bracket	フレームチップガード取付台	1
9	001175	Screw(9/64-40×8)	止ネジ	2
10	000322	Nut	ナット	2
11	3021025	Frame Chip Guard Support	フレームチップガード支エ	1
12	3021024	Frame Chip Guard	フレームチップガード	1
13	001203	Screw(9/64-40×4.5)	止ネジ	2
14-1	3021120◆	Lap Former(Note 1)	ラップフォーマ(注1)	1
14-2	3021087	" (EXTRA)(Note 2)	" (特注品)(注2)	1
15	3021033	Lap Former Slide Block	ラップフォーマ台	1
16	004172	Screw(3/32-56×3.4)	止ネジ	1
17	001228	Screw(3/32-56×3.2)	止ネジ	1
18	0068471	Lap Former Slide Block Spring	ラップフォーマ台バネ	1
19	004182	Screw(3/32-56×2.5)	止ネジ	1
20	0068473	Lap Former Guide Plate(Right)	ラップフォーマガイド板(右)	1
21	0068472	Lap Former Guide Plate(Left)	ラップフォーマガイド板(左)	1
22	0068463	Sewing Cylinder Cover(Upper)	シリンダ上カバー	1
23	004134	Screw(1/8-44×6.5)	止ネジ	8
24	004218	Screw(3/32-56×1.6)	止ネジ	1
25	3021020	Knife Driving Lever	上メスレバー	1

(注1) 先端の幅 : 5.0mm

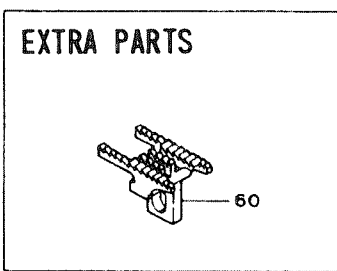
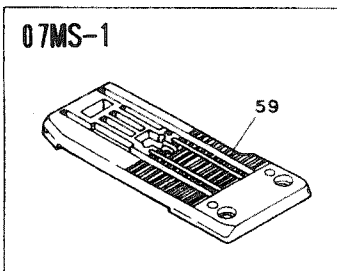
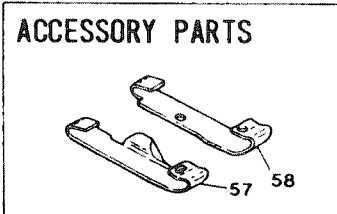
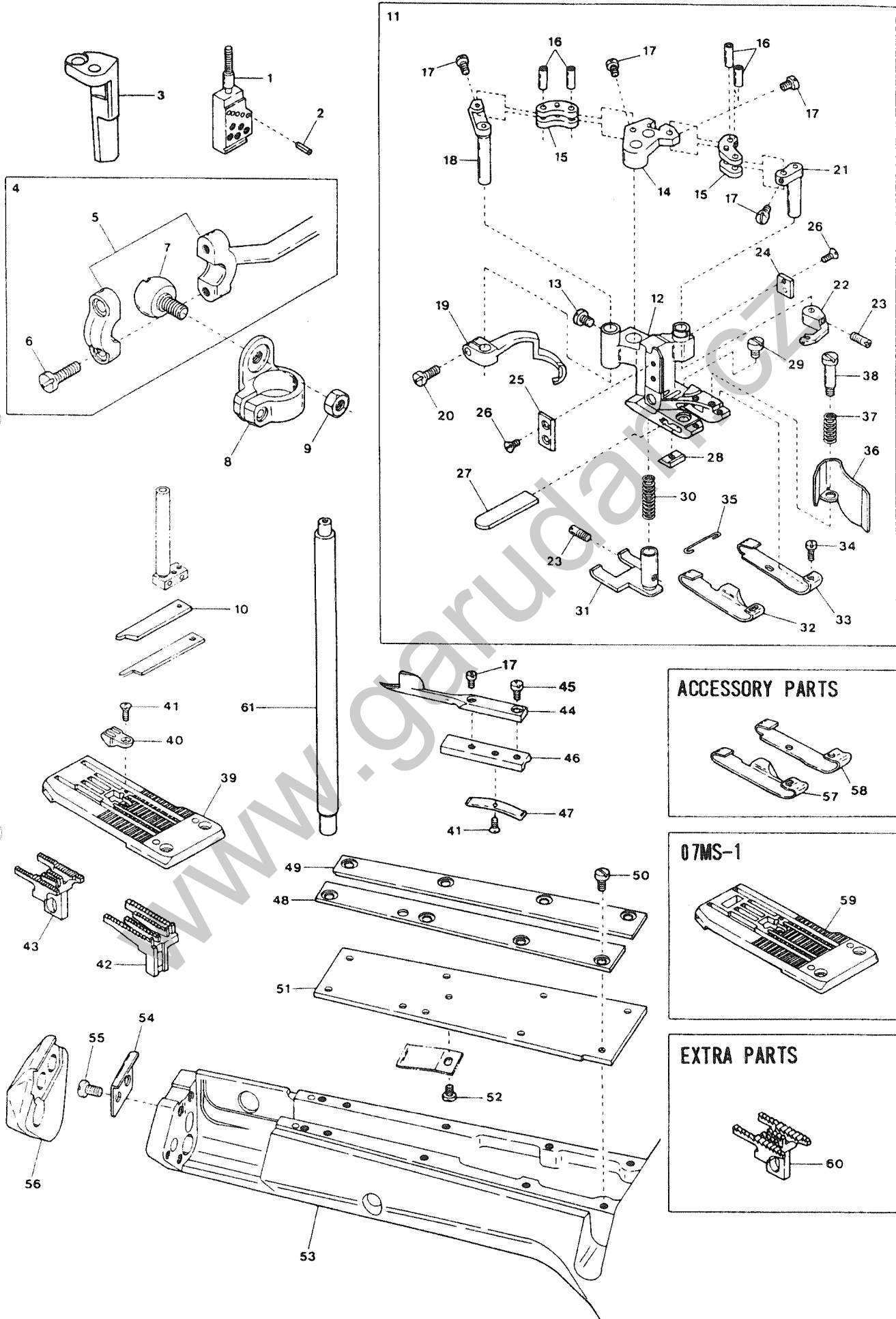
Note 1 : The width of the end : 5.0mm

(注2) 先端の幅 : 4.2mm

Note 2 : The width of the end : 4.2mm



Ref. No.	Parts No.	Description	品名	Amt. Req.
1	3027052	Presser Foot, C. Set3	押エ(組3)	1
2	3027054	Presser Foot, C. Set1	押エ(組1)	1
3	009853	Screw(11/64-40×6.5)	止ネジ	1
4	0068127	Carrier/Hook Driving Segment	キャリア・フックセグメント	1
5	0068128	Carrier/Hook Driving Lever Link	キャリア・フックレバーリンク	2
6	0068129	Link Pin	リンクピン	4
7	004172	Screw(3/32-56×3.4)	止ネジ	4
8	0068126	Thread Hook Driving Lever	飾り糸フックレバー	1
9	0068124	Ornamental Thread Hook	飾り糸フック	1
10	004185	Screw(9/64-40×7.2)	止ネジ	1
11	0068125	Ornamental Thread Carrier Driving Lever	飾り糸キャリアレバー	1
12	0068123	Ornamental Thread Carrier	飾り糸キャリア	1
13	004180	Screw(1/8-44×4.8)	止ネジ	2
14	0068346	Presser Foot Attach Piece(Right)	押エガイド板(右)	1
15	0068347	Presser Foot Attach Piece(Left)	押エガイド板(左)	1
16	004154	Screw(3/32-56×1.5)	止ネジ	4
17	0068121	Lower Knife	下メス	1
18	3027062	Lower Knife Clamp	下メスクランプ	1
19	001222	Screw(1/8-44×3.8)	止ネジ	1
20	0068117	Yielding Section Spring	小押エバネ	2
21	3027010	Yielding Section	小押エ	1
22	3027058	Cloth Guide Plate	布ガイド	1
23	004182	Screw(3/32-56×2)	止ネジ	2
24-1	3027056	Presser Foot Spring Plate(Left)	押エ板バネ(左)	1
24-2	3027039	" " " (Short)(Extra)	押エ板バネ(左)(短)(特注品)	1
25-1	3027057	Presser Foot Spring Plate(Right)	押エ板バネ(右)	1
25-2	3027040	" " " (Short)(Extra)	押エ板バネ(右)(短)(特注品)	1
26	004173	Screw(3/32-56×2.4)	止ネジ	2
27	0068120	Spring Plate Holder	押エ板バネホルダ	1
28	3027009	Chip Guard	チップガード	1
29	3027087[0068189]	Chip Guard Spring	チップガードスプリング	1
30	004166	Screw(1/8-44×3.2)	止ネジ	1
31	0068184	Upper Knife	上メス	1
32	3029014	Main Feed Dog(P=2.1mm)	後送り	1
33	3029018	Differential Feed Dog(P=2.1mm)	前送り	1
34	3028013	Stitch Plate(Difference : 1.0mm)	針板(段差1.0mm)	1
35	0068491	Stitch Plate Tongue	針板爪	1



Ref. No.	Parts No.	Description	品名	Amt. Req.
1	0068553	Needle Clamp(6.0)	針止メ	1
2	000393	Pin	ピン	5
3	3021096	Presser Foot Guide(Left)	押エガイド(左)	1
4	3020015	Carrier/Hook Driving Rod(Left), C. Set	キャリア・フックロッド(左)(組)	1
5	3020055[0068148]	Carrier/Hook Driving Rod(Left)	キャリア・フックロッド(左)	1
6	001174	Screw(9/64-40×10.3)	止ネジ	2
7	3020054[0068551]	Rod Ball(Left)	ロッド球(左)	1
8	0068552	Carrier/Hook Sleeve Lever	キャリア・フックスリーブレバー	1
9	000347	Nut	ナット	1
10	3021093	Knife Support	上メスサポート	1
11	3027109[3027063]	Presser Foot, C. Set3	押エ(組3)	1
12	3027107[3027065]	Presser Foot	押エ	1
13	009853	Screw(11/64-40×6.5)	止ネジ	1
14	0068127	Carrier/Hook Driving Segment	キャリア・フックセグメント	1
15	0068128	Carrier/Hook Driving Lever Link	キャリア・フックレバーリンク	2
16	0068129	Link Pin	リンクピン	4
17	004172	Screw(3/32-56×3.4)	止ネジ	5
18	0068126	Thread Hook Driving Lever	飾り糸フックレバー	1
19	3021092	Top Cover Thread Hook	飾り糸フック	1
20	004185	Screw(9/64-40×7.2)	止ネジ	1
21	0068125	Carrier Driving Lever	飾り糸キャリアレバー	1
22	0068558	Top Cover Thread Carrier	飾り糸キャリア	1
23	004180	Screw(1/8-44×4.8)	止ネジ	2
24	0068346	Presser Foot Attach Piece(Right)	押エガイド板(右)	1
25	3027079	Presser Foot Attach Piece(Left)	押エガイド板(左)	1
26	004154	Screw(3/32-56×1.5)	止ネジ	4
27	0068121	Lower Knife	下メス	1
28	3027124[0068476]	Lower Knife Clamp	下メスクランプ	1
29	001227	Screw(1/8-44×3.8)	止ネジ	1
30	0068117	Yielding Section Spring	小押エバネ	1
31	3027122[3027072]	Yielding Section	小押エ	1
32	3027077	Presser Foot Spring Plate(Left)(Short)	押エ板バネ(左)(短)	1
33	3027078	Presser Foot Spring Plate(Right)(Short)	押エ板バネ(右)(短)	1
34	004173	Screw(3/32-56×2.4)	止ネジ	2
35	0068120	Spring Plate Holder	押エ板バネホルダ	1
36	3021095	Chip Guard	チップガード	1
37	3027087[0068189]	Chip Guard Spring	チップガードバネ	1
38	004166	Screw(1/8-44×3.2)	止ネジ	1
39	3028012	Stitch Plate	針板	1
40	0068560	Stitch Plate Tongue	針板爪	1

※ Ref. No. 41 to 61 See the following page.

Ref. No.	Parts No.	Description	品名	Amt. Req.
41	004182	Screw(3/32-56×2)	止ネジ	2
42	3029015	Differential Feed Dog	前送り	1
43	3029016	Main Feed Dog	後送り	1
44	3021091	Lap Former	ラップフォーマ	1
45	001228	Screw(3/32-56×3.2)	止ネジ	1
46	0068470	Lap Former Slide Block	ラップフォーマ台	1
47	0068471	Lap Former Slide Block Spring	ラップフォーマ台バネ	1
48	0068472	Lap Former Guide Plate(Left)	ラップフォーマガイド板(左)	1
49	0068473	Lap Former Guide Plate(Right)	ラップフォーマガイド板(右)	1
50	004134	Screw(1/8-44×6.5)	止ネジ	8
51	0068463	Sewing Cylinder Cover(Upper)	シリンダ上カバー	1
52	004218	Screw(3/32-56×1.6)	止ネジ	1
53	3021089	Sewing Cylinder	シリンダ	1
54	3021090	Stitch Plate Stay	針板支エ	1
55	007627	Screw(M4-0.7×6)	止ネジ	2
56	3021094	Sewing Cylinder Cover(Front)	シリンダ前カバー	1
57	3027070	Presser Foot Spring Plate(Left)(Long)	押エ板バネ(左)(長)	1
58	3027071	Presser Foot Spring Plate(Right)(Long)	押エ板バネ(右)(長)	1
59	3028011	Stitch Plate	針板	1
60	3029017	Main Feed Dog(P=1.8mm)	後送り	1
61	3021097	Presser Bar	押エ棒	1

※ Ref. No. 1 to 40 See the preceding page.