

Návod k použití a katalog
náhradních dílů pro šicí stroj

GARUDAN®

GARUDAN GS-740 Serie



ANITA B s.r.o.

Hliníky 2068

680 01 Boskovice

Czech Republic

fax: +420 516 452 751

tel: +420 516 454 774,

+420 516 453 496

e-mail: info@anita.cz

Obsah

1.	Klasifikace stroje	1
2.	Číslování v modelové řadě	1
3.	Specifikace	1
4.	Instalace	3
5.	Rychlost šití a otáčky motoru	6
6.	Motor a řemen	6
7.	Mazání	7
7. 1.	Mazací olej	7
7. 2.	Plnění oleje	7
7. 3.	Olejoznaky a kontrola zásoby oleje	7
7. 4.	Naplnění olejového čerpadla	8
7. 5.	Doplňování oleje	8
7. 6.	Výměna oleje	9
7. 7.	Čištění filtrů	9
8.	Základní obsluha	10
8. 1.	Použité jehly	10
8. 2.	Pomocná jehla	10
8. 3.	Nastavení jehel	10
8. 4.	Navlečení nití	11
8. 5.	Přítlak patky	12
8. 6.	Nastavení délky stehu	12
8. 7.	Nastavení diferenciálního podávání	13
8. 8.	Nastavení nožů	14
8. 9.	Mazání nití	15
9.	Základní nastavení	16
9. 1.	Nastavení napětí jehelních nití	16
9. 2.	Napětí niti kličkaře	19
9. 3.	Nastavení navolnění horní niti	20
9. 4.	Nastavení jehelníku	20
9. 5.	Výška jehelní tyče	21
9. 6.	Vyrovnaní jehel	21
9. 7.	Horizontální poloha jehel a stehové desky	21
9. 8.	Nastavení šicího ramene	22
9. 9.	Nastavení pohybu kličkaře	23
9.10.	Nastavení úhlu a výšky kličkaře	24
9.11.	Nastavení úhlového pohybu kličkaře	25
9.12.	Časování jehel a kličkaře	26
9.13.	Vzdálenost kličkaře od jehel (zacházka)	28
9.14.	Vůle mezi kličkařem a jehlami	28
9.15.	Nastavení přední jehelní opěrky	29
9.16.	Nastavení zadní jehelní opěrky	29
9.17.	Montáž a seřízení podavačů	30
9.18.	Vyjmutí, montáž a nastavení patky	31
9.19.	Nastavení držáku kličkaře horní niti	34
9.20.	Nastavení nožů ořezu materiálu	36
9.21.	Nastavení vodiče odřezaného materiálu	38
10.	Problémy a jejich odstranění	39

1. Klasifikace stroje

FD-62-01 čtyřjehlový šestinitný stroj se zalomeným ramenem pro šití pletených materiálů, lehké až střední gramáže.

2. Číslování v modelové řadě

vzor: F D - 6 2 - 0 1 M R
 ∨ ∨ ∨ | |
 1 2 3 4 5

- 1 ... symbol série
- 2 ... číslo modelu
- 3 ... submodel
- 4 ... tloušťka šitého materiálu
M - lehký až střední materiál
- 5 ... rozpích jehel
R - 5,2mm

3. Specifikace

Název: čtyřjehlový, vysokorychlostní stroj se zalomeným ramenem pro šití plochého švu.

Rozměry: 420(D) x 300(Š) x 410 (V) mm.

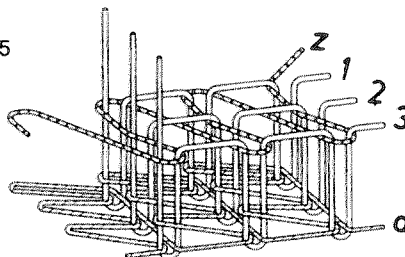
Vyložení volného ramene: 148mm v místě vpichu jehel.

Pracovní prostor: rameno - 210mm před jehlami.

Hmotnost: 23kg (pouze šicí hlava).

Typ stehu: 607 (FST).

Stitch type 605



Rychlost šití: max. 4 200 stehů za minutu.

Délka stehu: 1,6 - 2,5mm.

Použití: plochý šev na tenkých až středně silných materiálech.

Rozpich jehel: 5,2mm.

Použité jehly: šicí - UY 118 GAS, FLx118A
pro bavlněné nitě - UY 118 GBS, Flx118B
pomocné - Schmetz 36211, FLG-1.

Zdvih patky: 8mm.

Nastavení posunu: pákovým převodem.

Diferenciální podávání: duální systém.

Poměr diferenciálního podávání:

normální diferenciální podávání - 1 : 1,5 maximum

zpětné diferenciální podávání - 0,7 : 1 maximum

Nože pro ořez materiálu: vyrobené ze speciální oceli.

Mazání: tlakové s tlakovým čerpadlem.

Mazivo: YAMATO „SF“ olej nebo ESSO „TERESSO“ 68

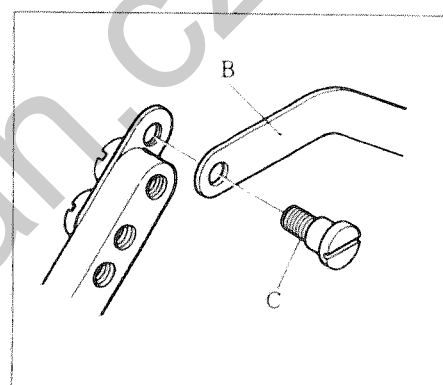
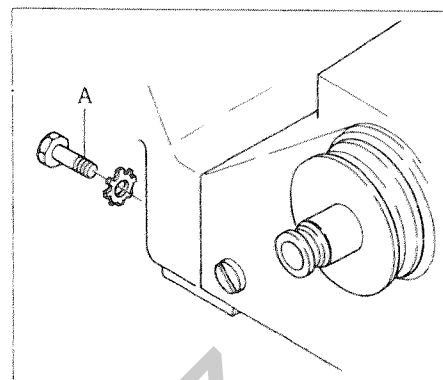
Objem oleje: fréma - 100 ccm
rameno - 100 ccm.

4. Instalace stroje

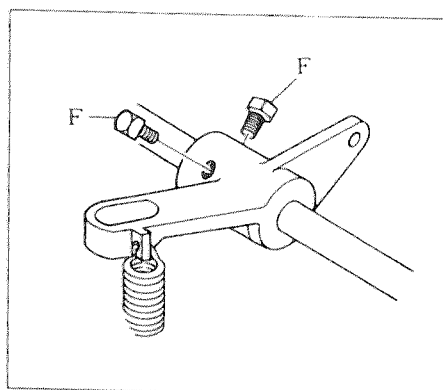
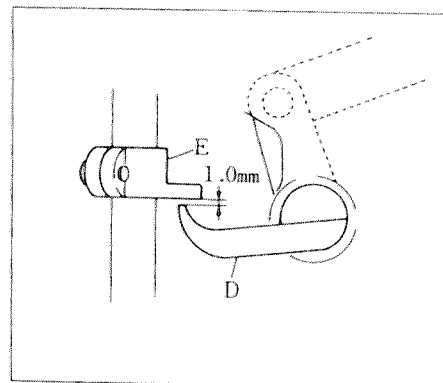
Instalujte stroj dle obrázků.

Postup instalace:

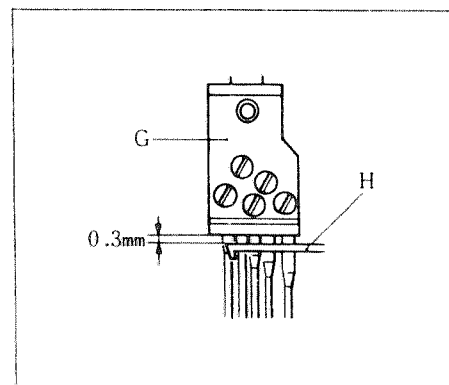
1. Upevněte stroj na stojan pomocí šroubu A.
2. Spojte páku zvedání patky s táhlem pomocí šroubu C.



3. Nastavení vůle zvedací páky pro zdvih patek:
nastavte polohu páky zvedání patky D vůči objímce E patkové tyče tak, aby vůle mezi nimi byla 1mm (bez sešlápnutí patky) - toto nastavení proveďte povolením šroubů F zvedací páky a posunem páky doprava nebo doleva.
Potom zkontrolujte následující dva body:

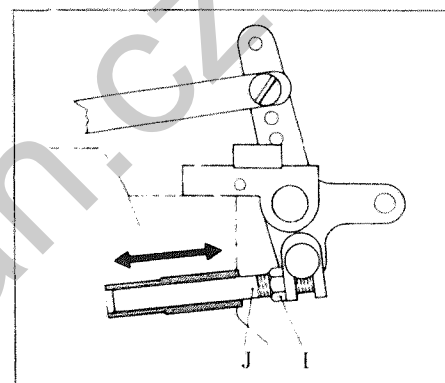


- a) Pokud je jehelní tyč v nejnižší možné poloze a pedál zdvihu patky je stlačen na maximum, vůle mezi jehelníkem G a horním kličkařem H je 0,3mm.

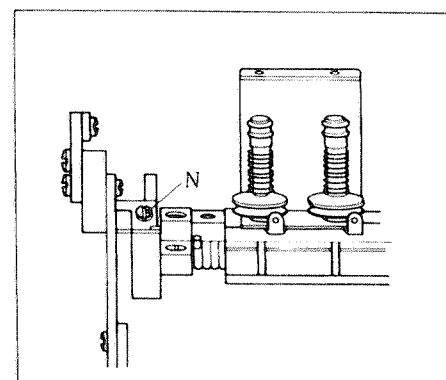
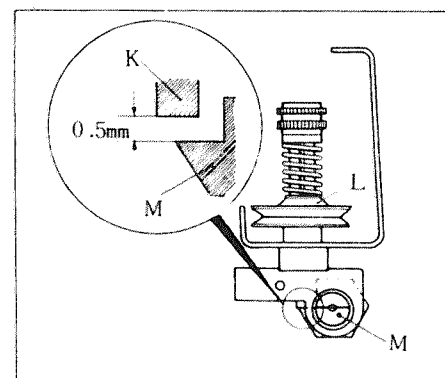


Nastavení se provede povolením matice I a posunutím kolíku zvedání patky J dovnitř nebo ven.

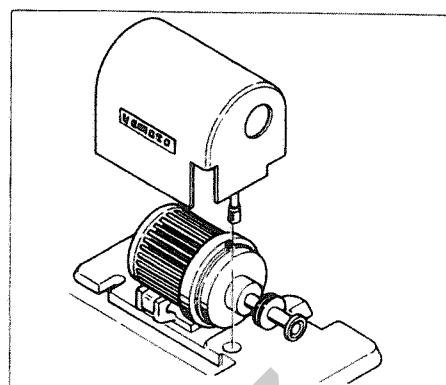
- b) Uvolněte lehce bez použití pedálu napětí niti. V okamžiku, kdy se podložka přitlaku niti L oddělí od misek napětí niti, musí být vůle mezi kolíkem otvírání napětí K a hřídelem uvolnění napětí M nastavena na 0,5mm.



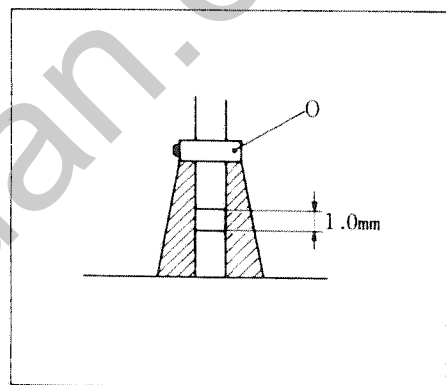
Nastavení provedte povolením šroubu N a natočením hřídele N pomocí šroubováku. Vůle se zmenšuje otočením hřídele vpravo.



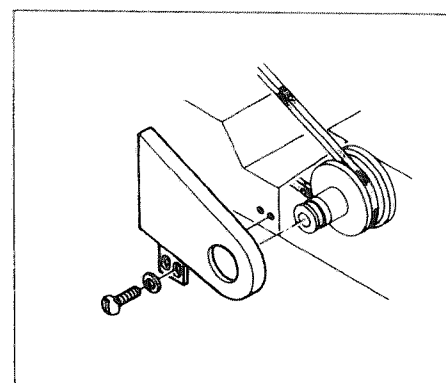
4. Upevněte kryt motoru.



Zkontrolujte, aby vůle mezi kolíkem 0 a patkou krytu motoru byla alespoň 1mm (po zamezení přenosu vibrací od stroje).



5. Upevněte kryt motoru.



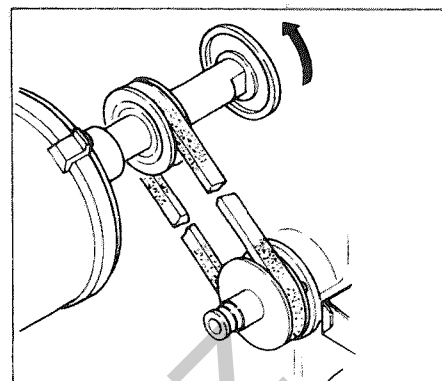
5. Rychlost šití a otáčky motoru

Nejvyšší rychlost stroje je 4 200 stehů za min., ekonomicky výhodná je rychlost 3 800 stehů za min.

POZOR!

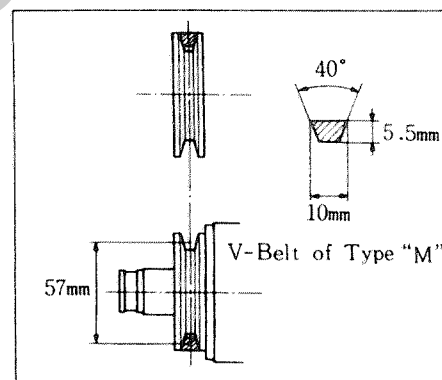
Pro zajištění dobrého záběhu stroje je nutné používat prvních 200 hodin (cca 1 měsíc) rychlost šití do 3 200 stehů za min.

Směr otáčení řemenice je po směru otáčení hodinových ručiček.



6. Motor a řemen

U Vašeho stroje je použit minimotor EFKA, rychlost šití nastavíte pomocí parametrů motoru.



s.p.m.	External Diameter of Motor Pulley	
	for 50 Hz	for 60 Hz
2,500	55 mm.	45 mm.
3,200	65 "	55 "
3,800	75 "	65 "
4,200	80 "	70 "

7. Mazání

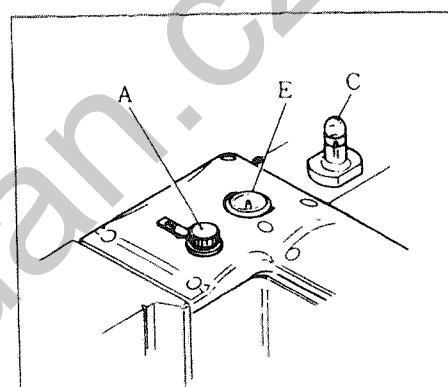
7.1. Mazací olej

Používejte olej YAMATO SF OIL 68 nebo ESSO TERESSO 68, případně jiný olej srovnatelných vlastností.

7.2. Plnění oleje

Protože před expedicí z výrobního závodu byl olej ze stroje kompletně vypuštěn, je potřeba před prvním použitím stroje doplnit olej. Pro naplnění použijte odnímatelné olejové ucpávky A a B označené OIL.

Při plnění otvorem A zkontrolujte množství oleje na olejoznaku C, při plnění otvorem B doplňte hladinu oleje na horní rysku olejoznaku D.

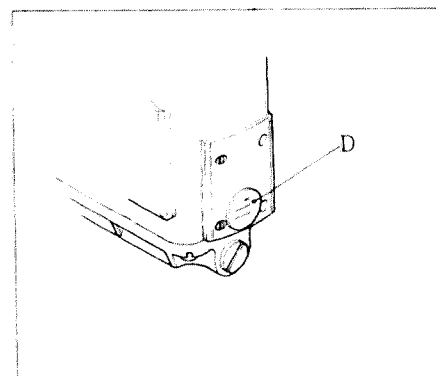
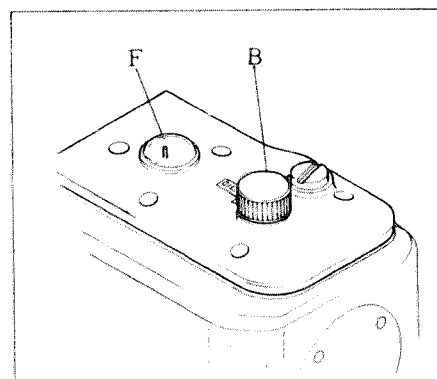


7.3. Olejznaky a kontrola zásoby oleje

Zkontrolujte hladinu oleje na olejoznacích C a D každý den, udržujte množství oleje mezi dvěma ryskami.

Doplňte olej, pokud jeho množství klesne pod spodní rysku olejoznaku.

Při začátku šití zkontrolujte, jestli olej v okénku E a F vytéká volně z otvoru trysky.

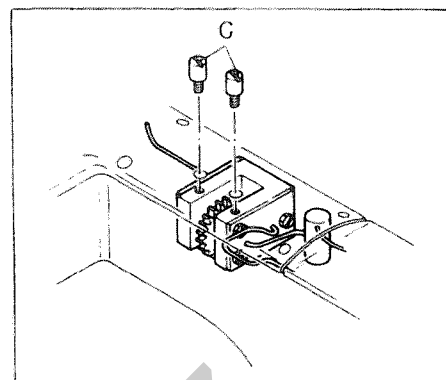


7.4. Naplnění olejového čerpadla

Při instalaci zcela nového stroje (nebo pokud byl stroj delší dobu mimo provoz) je důležité naplnit olejem olejové čerpadlo.

Pro naplnění povolte šrouby G na čerpadle a doplňte olej do otvorů po šroubech.

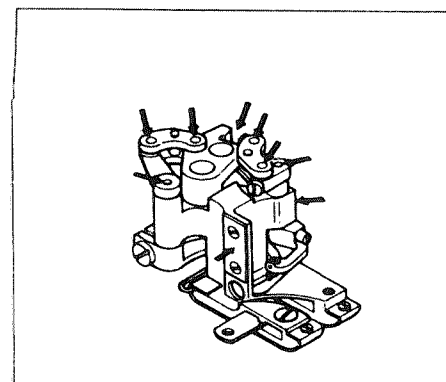
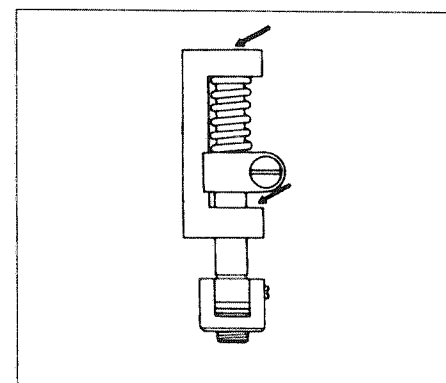
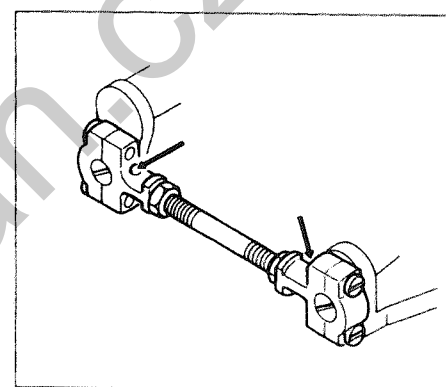
Potom šrouby opět utáhněte.



7.5. Doplnění oleje

Kápněte jednou týdně kapku oleje do míst označených na obrázcích.

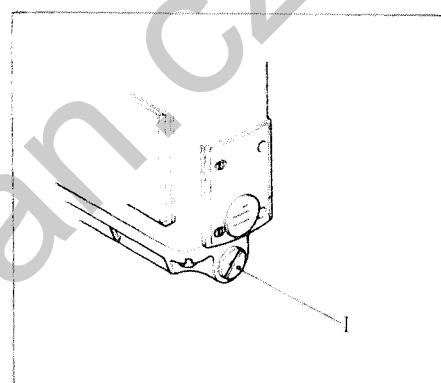
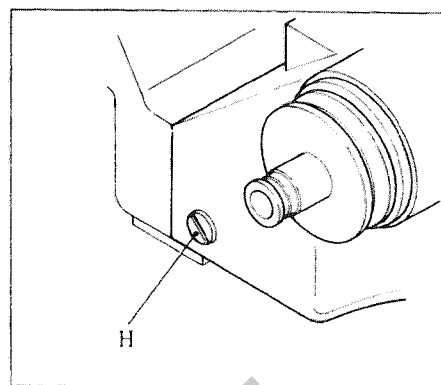
Po doplnění oleje otřete přebytečné množství oleje, stékající olej by mohl způsobit skvrny na šitém materiálu.



7.6. Výměna oleje

U nového stroje proveďte výměnu oleje zhruba po 200 hodinách práce, později měňte olej 2-3x ročně.

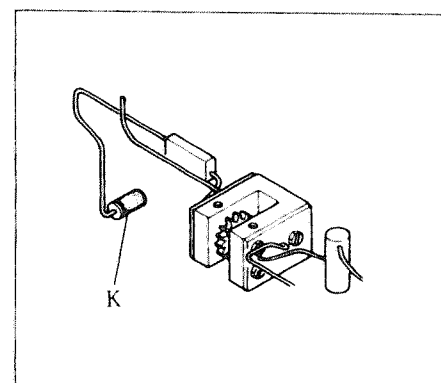
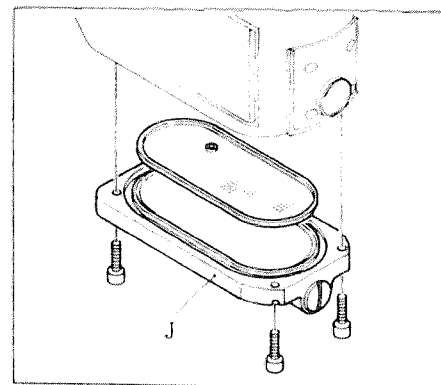
Olej vypustíte povolením šroubových uzávěrů H a I.



7.7. Čištění filtrů

Při výměně oleje (2-3x za rok) povolte zásobník oleje a vyčistěte olejový filtr.

Současně můžete vyčistit filtr olejového čerpadla po vyjmutí čerpadla ze stroje.



8. Základní obsluha

8.1. Použité jehly

Používejte jehly systému UY 118 GAS nebo FLx118A. Velikost používaných jehel pro tento stroj je uvedena v tabulce, použitá síla jehly závisí na povaze šitého materiálu. Pro bavlněné materiály používejte jehly UY 118 GBS nebo FLx118B.

Japanese or Singer System	8	9	10	11	12	(13)	14
Metric System	60	65	70	75	80	(85)	90

8.2. Pomocná jehla

V tomto stroji je pro dosažení lepších výsledků šití použita pomocná jehla. Používejte systém 36211 nebo FLG-1. Sílu pomocné jehly přizpůsobte použitým jehlám ve stroji.

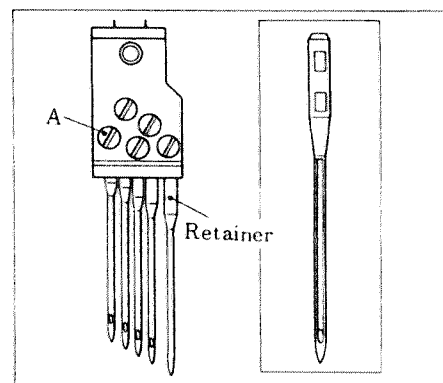
Japanese or Singer System	8	9	10	(11)	(12)	(13)	(14)
Metric System	60	(65)	70	75	(80)	(85)	90

8.3. Nastavení jehel

Poloha jehel se po zasunutí do maximální možné pozice a po utažení šroubů jehly vyrovná prostřednictvím drážek v dřívku jehly.

Při výměně jehel:

1. Otočte ručním kolem a přesuňte jehly do horní polohy.
2. Povolte šrouby A a vytáhněte jehly z jehelního držáku.
3. Vložte jehly při správné orientaci do jehelníku až na doraz a utáhněte šroub A.



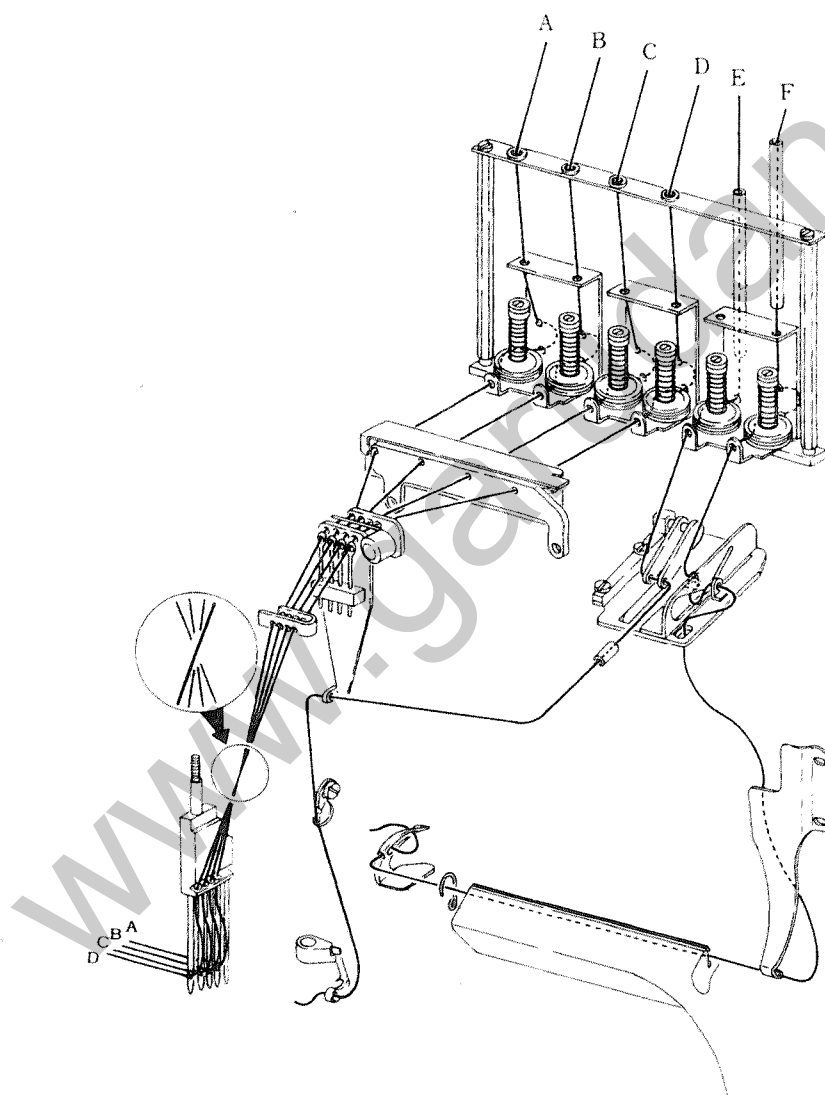
8.4. Navlečení nití

Navlečte nitě dle obrázku na str. 11.

A, B, C, D ... jehelní nitě

E ... vrchní krytí

F ... spodní nit

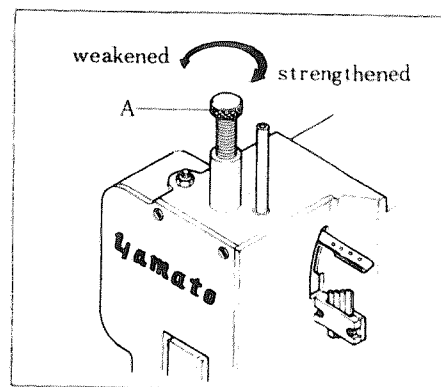


8.5. Přítlak patky

Používejte při šití minimální možný přítlak patek.

Bohužel, příliš malý přítlak patek způsobuje problémy při podávání materiálu, vynechání stehů nebo nepravidelnost šití.

Otáčením šroubu A doprava se přítlak patky zvětšuje a otáčením vlevo se zmenšuje.



8.6. Nastavení délky stehu

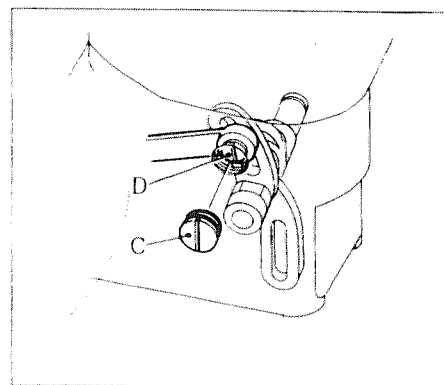
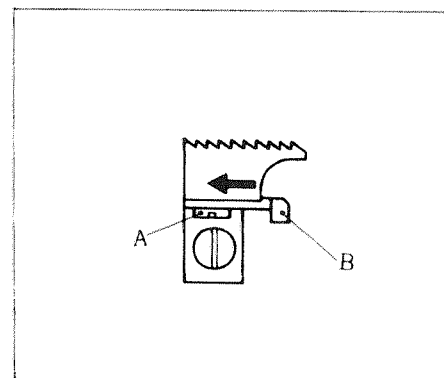
Délka stehu může být nastavena v rozmezí 1,6-2,5mm.

Tabulka zobrazuje počet stehů do jednoho palce nebo do 30mm.

Stitch Length (mm.)	Stitches per -	
	inch	30 mm.
2.5	10	12
2.3	11	13
2.1	12	14
1.9	13	15
1.8	14	16.5
1.7	15	18
1.6	16	19

Změna délky stehu:

1. Povolte šroub A připevňující zadní opěrku B a přesuňte opěrku maximálně dozadu.
2. Odstraňte krycí šroub C.
3. Povolte šroub D přesuňte jej nahoru pro zvětšení délky stehu nebo dolů pro zmenšení délky stehu.
4. Po nastavení délky utáhněte šroub D a zašroubujte krycí šroub C.
5. Nastavte zadní jehelní opěrku B a utáhněte šroub A, postup nastavení je uveden na str.29.



8.7. Nastavení diferenciálního podávání

Toto nastavení provedete pohybem páky diferenciálního podávání doprava nebo doleva.

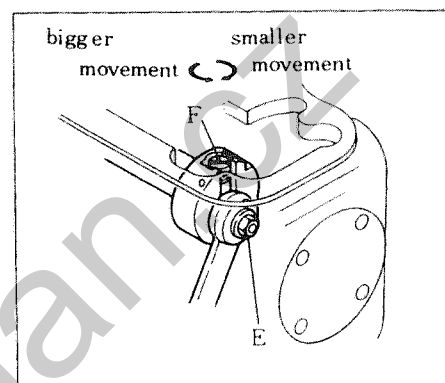
Pokud je nastavení diferenciálního podávání na hodnotě 4-5, souhlasí pohyb hlavních a diferenciálních podavačů a stroj pracuje jako bez diferenciálního podávání.

Pro normální šití:

Nastavte páku do polohy 9, diferenciální podávání je nastaveno na maximální hodnotu 1:1,5 při nastavení 9.

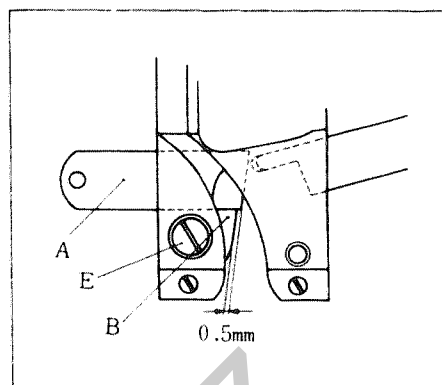
Zpětné diferenciální podávání (natažení materiálu):

Nastavte páku diferenciálního podávání na hodnotu 1-4, diferenciální podávání bude v rozsahu 0,7:1 až 1:1.



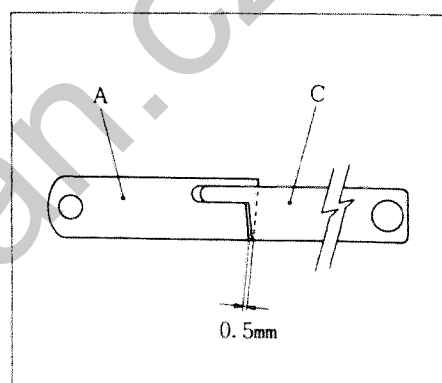
8.8. Nastavení nožů

Nastavte spodní nůž ořezu tak, aby přesah ostří nože A oproti držáku nože B byl 0,5mm.



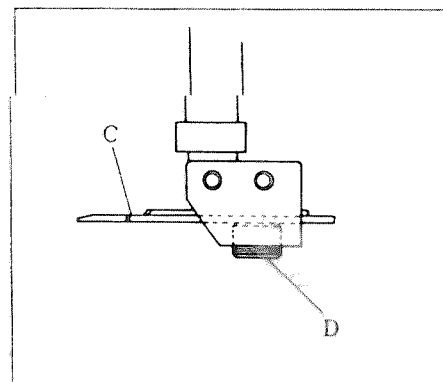
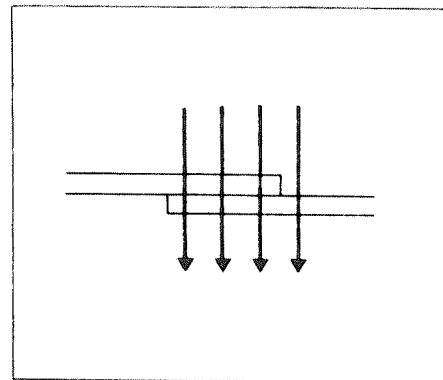
Polohu horního nože nastavte tak, aby přesah nožů v maximální možné poloze byl 0,5mm.

Poloha okraje horního ořezaného materiálu musí být mezi 3 a 4 jehlou.



Pokud chcete tuto polohu změnit, nastavte nože dle postupu: pro posunutí konce materiálu vpravo povolte šrouby D a E a přesuňte oba nože (horní i dolní) doprava.

Opačně přesuňte nože vlevo pro posun okraje ořezaného materiálu vlevo. V obou případech dodržte polohu nožů při překrytí 0,5mm.



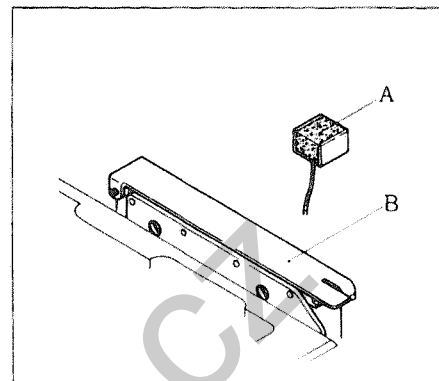
8.9. Mazání nití

Při práci vysokou rychlostí může ření nití o šitý materiál způsobit přetržení nití. Pro zamezení těchto problémů je stroj vybaven nádobkou pro mazání nití silikonovým olejem.

Pro použití vložte filc A do zásobníku silikonového oleje.

Pokud mazání nepoužíváte, vyndejte filc A ze zásobníku.

Množství oleje zkontrolujte otevřením krytu B zásobníku.



www.garudan.cz

9. Základní nastavení stroje

9.1. Nastavení napětí jehelních nití

1. Kolíky pro předpětí nití

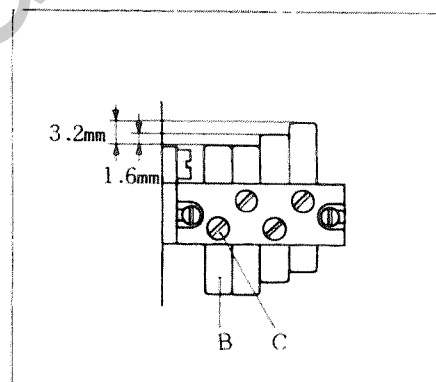
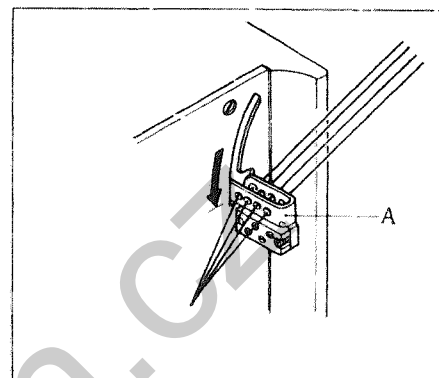
Každá ze 4 nití má vlastní kolík, který lze individuálně nastavit. Nejprve přesuňte táhlík s otvory pro nitě A do spodní polohy. Povolte šrouby C a nastavte kolíky B do výšky nití provlečených v otvorech táhlíku A.

Potom nastavte první a druhý kolík do výšky 1,6 a 3,2mm dle obrázku. Toto nastavení pomůže při utahování stehů.

Po nastavení utáhněte všechny šrouby.

Tento postup představuje standardní nastavení stroje.

Nastavení kolíků ovlivňuje napětí nití poté, co byly uvolněny chapačem a napomáhá vytvoření smyček pro lepší zachycení nití.

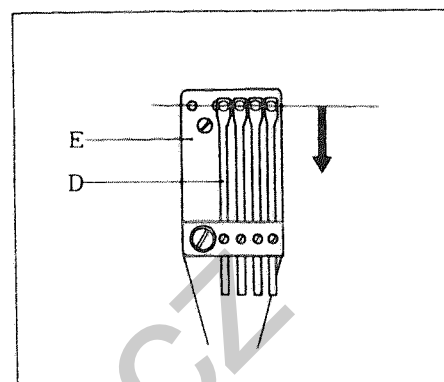


2. Nastavení vodičů niti

Výška oček vodičů niti D je při standardním nastavení ve stejné úrovni jako jsou otvory na držáku těchto vodičů E.

Vodiče napomáhají správné funkci uvolnění smyčky jehelní niti z kličkaře.

Po posunutí vodičů ve směru šipky se smyčka niti utáhne.

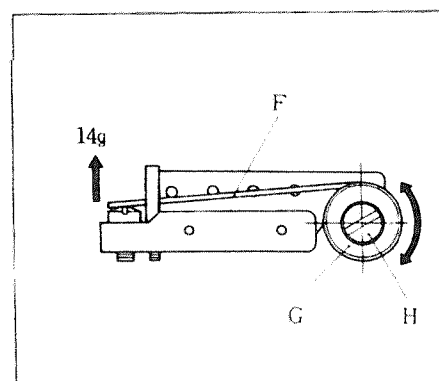


3. Pružina uvolnění stehů

Ručním kolem lze otočit zpět pro uvolnění materiálu z pod patky v průběhu nedokončeného šití.

V tomto případě dojde k uvolnění niti pružinou F, aby se vytvořily smyčky před jehlami.

Předpětí pružiny je nastaveno na 14g. Lze změnit otáčením šroubu G po předchozím povolení šroubu H v jeho středu.



9.2. Napětí niti kličkaře

Obrázek naznačuje vačku napětí spodní niti při pohledu od obsluhy.

1. Poloha vodiče niti

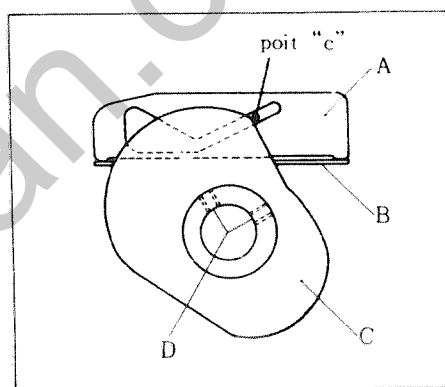
Nastavte vodič niti A zároveň s vodičem B.

2. Poloha vačky napětí spodní niti

Nastavte jehelní tyč do polohy 2,8mm před horní úvratí. V tomto okamžiku musí být vačka C v kontaktu s nití s bodem C dle obrázku. Nastavení provedete po povolení šroubu D.

Poznámka:

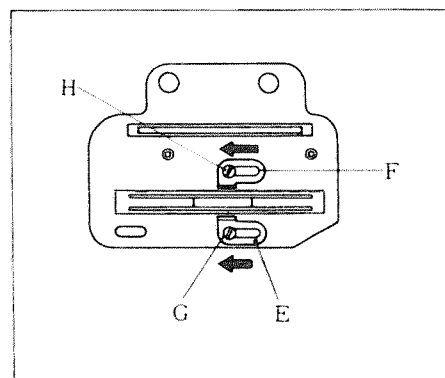
Po nastavení vačky zkontrolujte také polohu napínacího táhla niti horního krytí.



3. Poloha oček vedení niti na vačce předpětí spodní niti

Standardně jsou obě oka přední E i zadní F v poloze maximálně vpravo.

Pro zvětšení napětí spodní niti povolte šrouby G a H a přesuňte oka E a F vlevo ve směru šipky na obrázku.

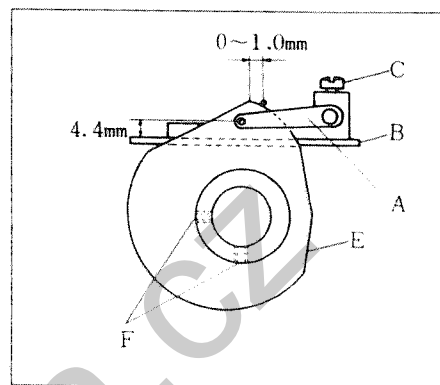


9.3. Nastavení navolnění horní niti

Obrázek zobrazuje vačku navolnění při pohledu od obsluhy.

1. Poloha očka vodiče niti A

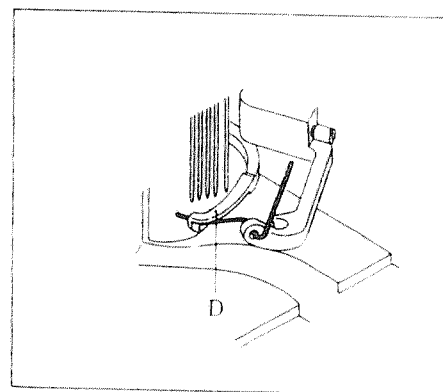
Vzdálenost očka vodiče A od základny B je standardně 4,4mm. Pro nastavení povolte šroub C a posuňte očko nahoru pro nižší navolnění horní niti nebo dolů pro větší navolnění.



2. Poloha nitové páky horní krycí niti

V okamžiku, kdy je nit horního krytí zachycena na kličkaři horního krytí, je vzdálenost niti cca 1,0mm před zlomovým bodem vačky E - viz. obr.

Pro nastavení povolte šrouby F a upravte polohu vačky.



9.4. Nastavení jehelníku

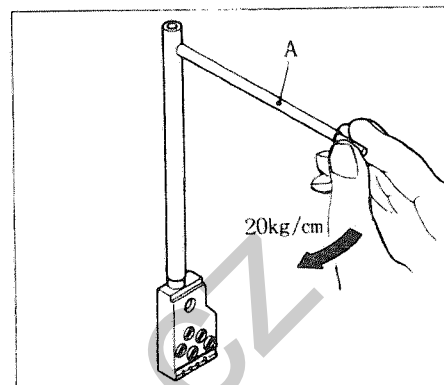
Jehelní držák je našroubován v jehelní tyči a dotažen momentem 20kg/cm.

Dotažení provedte nástrojem A, který lze objednat jako zvláštní příslušenství.

Vložte tyčinku A do otvoru jehelní tyče a dotahujte do té doby, než se tato tyčinka začne ohýbat.

Poznámka :

Nedotahujte jehelník větší silou než 20kg/cm, mohlo by dojít k poškození spodní hrany jehelní tyče nebo k ulomení jehelníku.

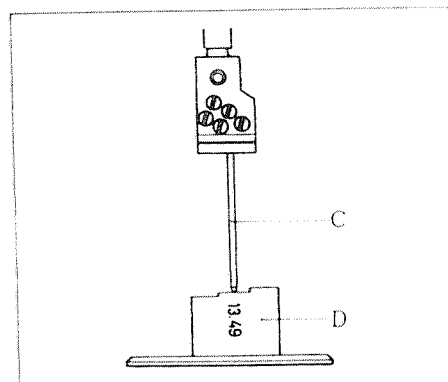
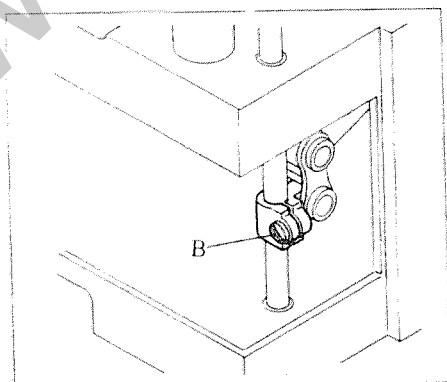
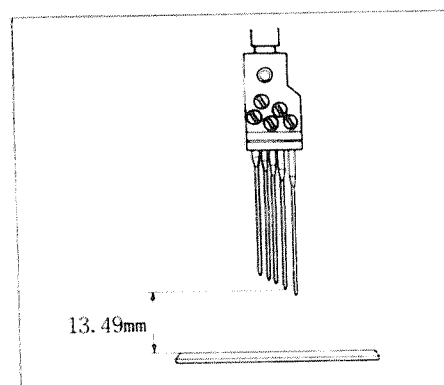


9.5. Výška jehelní tyče

Pokud jsou jehly v nejvyšší možné poloze, výška jehly č. 4 je 13,49mm nad stehovou deskou.

Nastavení provedte povolením šroubu B a posunutím jehelní tyče do správné polohy.

Pro nastavení můžete použít měрку (68360) a testovací kolík (68370), které lze objednat jako zvláštní vybavení.

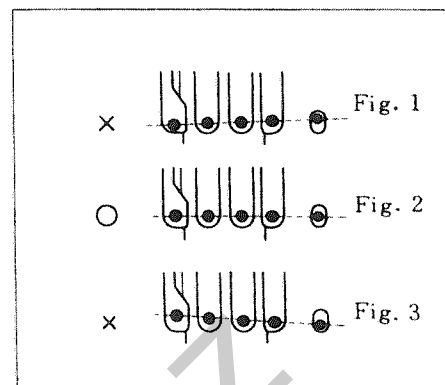


9.6. Vyrovnání jehel

Po nastavení výšky jehel musí být zkontrolována správná poloha jehel dle obrázku Fig. 2.

Fig. 1 a Fig. 3 jsou špatné polohy.

Nastavte správnou polohu jehel vůči stehové desce povolením šroubu B a natočením jehelní tyče.

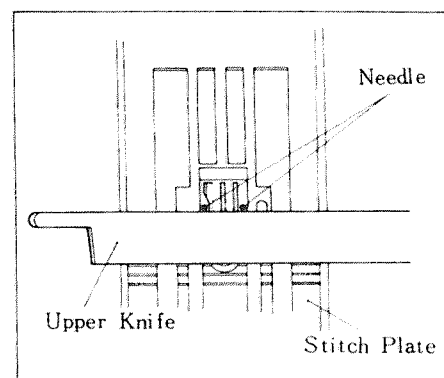


9.7. Horizontální poloha jehel a stehové desky

Přesuňte jehly do polohy ve středu otvorů stehové desky.

Poloha jehel musí být ve středu otvorů.

Pokud je poloha jehel špatná, musí být nastavena poloha šicího ramene.



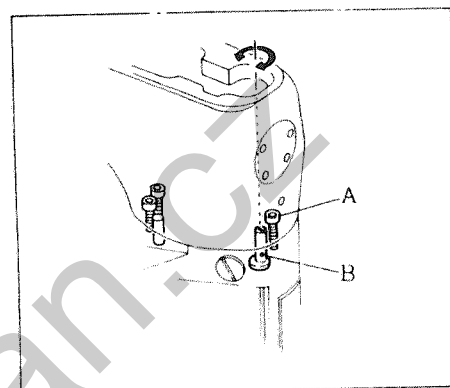
9.8. Nastavení šicího ramene

Pro nastavení šicího ramene pro správnou polohu odstraňte přední horní kryt ramene a jeho těsnění a povolte lehce šroub A.

Nastavení proveďte otáčením excentrického čepu B vlevo nebo vpravo pomocí šroubováku.

Otočením vpravo se stehová deska s ramenem posune vlevo a otáčením vlevo zpět.

Při této operaci zkontrolujte správnou polohu jehel a stehové desky a utáhněte šroub A.



Poznámka :

Nastavení lze provést lehce u nového stroje, v pozdější době se pohyblivé části spojí a nastavení se provádí pouze ve výjimečných případech.

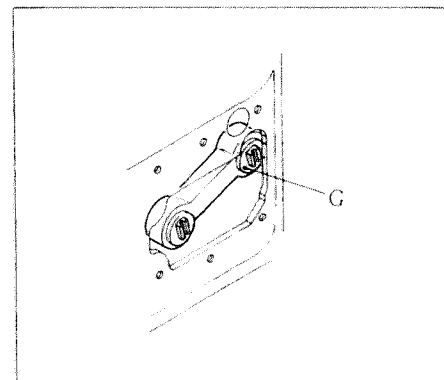
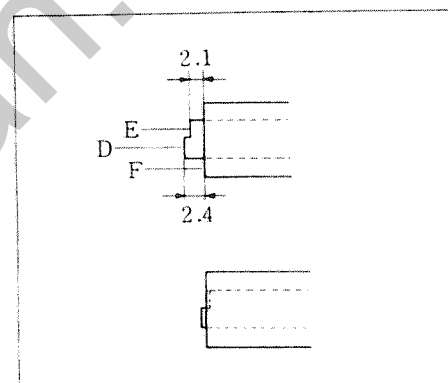
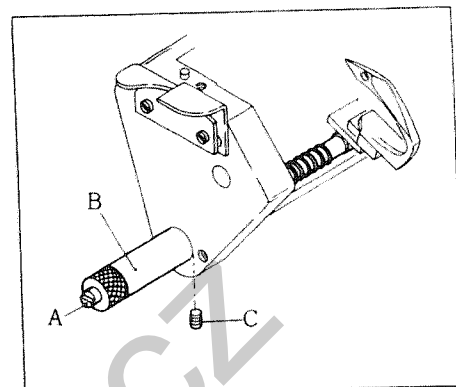
9.9. Nastavení pohybu kličkaře

Standardní pohyb kličkaře je 2,4 - 2,1mm (2,4mm u nového stroje).

Nastavení:

1. Otáčejte ručním kolem tak, aby hnací hřídel kličkaře byla v zadní poloze pohybu od obsluhy.
2. Vyjměte kryt kličkaře a vložte do otvoru měřicí přípravek. Zatlačte vedení B do zadní polohy tak, aby vnitřní měřicí kolík A byl plně doražen. Utáhněte šroub C.
3. Otočte ručním kolem pro posun kličkaře do přední polohy a zkontrolujte polohy kolíku A.
 - 3.1. Pokud je konec D kolíku A v rovině s pouzdem F je pohyb 2,4mm.
 - 3.2. Pokud je vybrání E kolíku A v rovině s pouzdem F je pohyb 2,1mm.

Nastavení se provede po odstranění krytu levého ramene, posunutím patky nahoru nebo dolů po povolení šroubu G.



9.10. Nastavení úhlu a výšky kličkaře

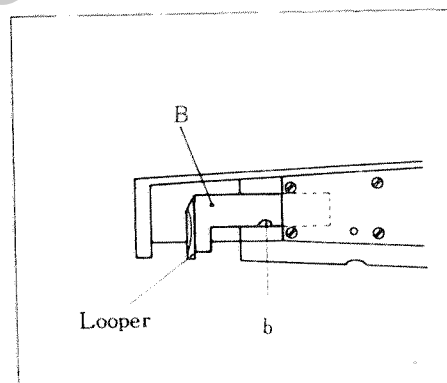
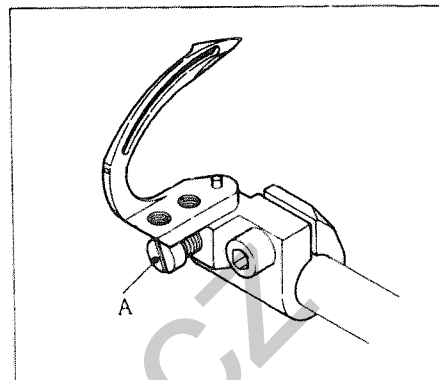
Výška kličkaře je dána jeho dorazením na držák kličkaře a utažením šroubu A.

Nastavení úhlu kličkaře - správná poloha je kolmá k hřídeli chapače. Pro kontrolu lze použít měрку (68368 - lze objednat jako zvláštní příslušenství).

Jak je vidět na obrázku, vložte měрку do vybrání v rameni stroje když jsou podavače v dolní poloze.

Potom zasuňte šroubovák do vybrání b v měrcce B a zatlačte měрку současně na pravou hranu vybrání ramene a na kličkař.

V tomto okamžiku musí kličkař být v dotyku s měrkou po celé délce.



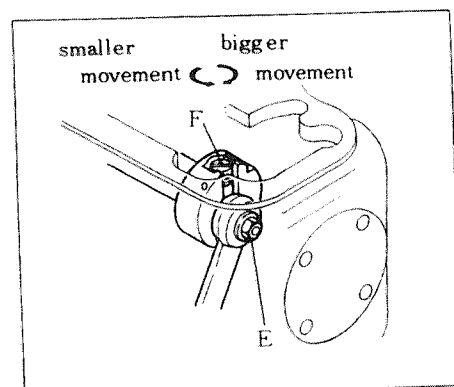
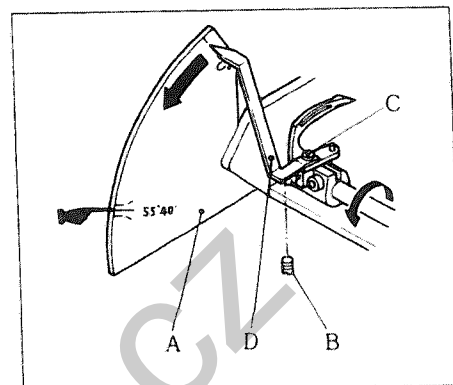
9.11. Nastavení úhlového pohybu kličkaře

Toto nastavení lze provést pomocí měřicího přípravku č. 68365.

1. Odstraňte kryt kličkaře, vložte měřicí přípravek A do otvoru a utáhněte šroub B.
2. Pomocí šroubu C jehelní opěrky připevněte ručičku přípravku D k tělesu kličkaře. Ručička musí být přiblížena ke stupnici přípravku co nejblíže.
3. Když je kličkař v pravé zadní poloze, nastavte hodnotu 0 na přípravku a utáhněte šroub B.
4. Přesuňte polohu kličkaře do levé krajní polohy. Úhel otočení je $55,4^\circ$, lze tolerovat úhel v rozsahu $54,5^\circ - 56,4^\circ$.

Pro nastavení povolte kryt a těsnění (horní přední), povolte matici E a otočením šroubu F změňte velikost natočení.

Otáčením ve směru hodinových ručiček posun zvětšujete a naopak.



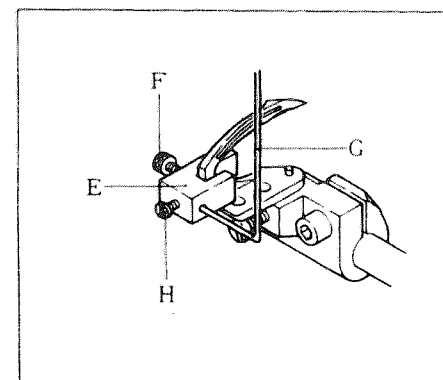
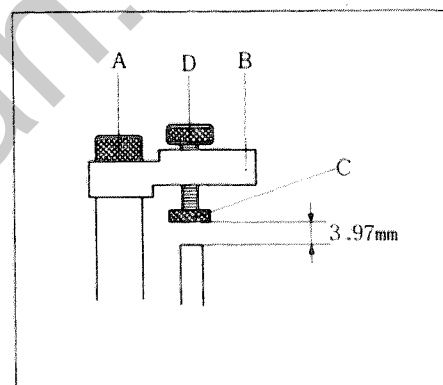
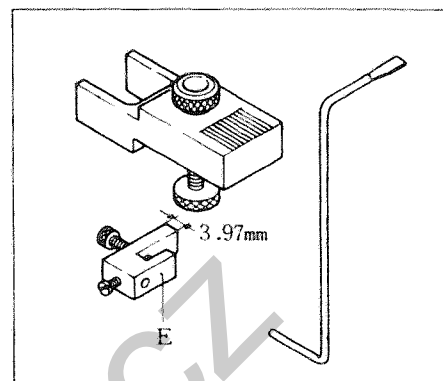
9.12. Časování jehel a kličkaře

Pokud je jehelní tyč v maximální možné spodní poloze, současně začíná pohyb kličkaře. To je standardní synchronizace mezi jehlou a kličkařem.

Pro prověření platí pravidlo, že pokud se jehla přesune o 3,97mm nahoru, musí být poloha kličkaře a jehel stejná v případě, že otáčíme ručním kolem vpřed i vzad.

Měření a nastavení:

1. Natočte jehelní tyč do nejnižší polohy.
2. Povolte šroub A, vložte měрку pro nastavení jehel B do mezery a upevněte ji tak, aby dorazový šroub C byl v kontaktu s jehelní tyčí.
3. Vytočte dorazový šroub C na hodnotu 3,97mm a zajistěte jej v této poloze maticí D.
4. Otočte lehce ručním kolem tak, aby se jehelní tyč dotkla dorazového šroubu C.
5. Upevněte měрку E na kličkař pomocí šroubu F a vložte dorazový drát G do otvoru měrky E tak, aby její horní okraj byl ve středu měrky B. Utáhněte šroub H.



6. Zkontrolujte, zda přípravek indikuje stejnou polohu při otáčení ručním kolem ve směru i proti směru hodinových ručiček. Pokud ručička měrky ukazuje při různých směrech otáčení při dotyku jehelní tyče a dorazového šroubu různé hodnoty, je potřeba provést nastavení stroje.

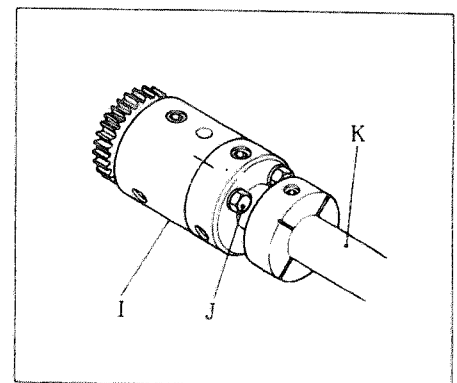
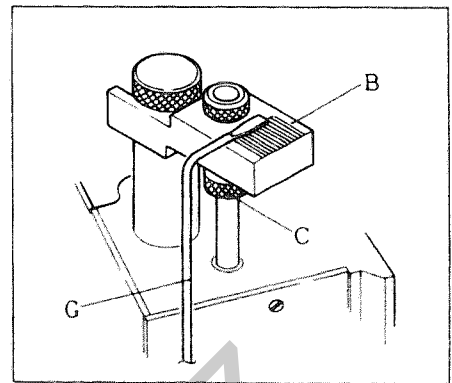
7. Pro nastavení odstraňte kryt a těsnění, povolte šroub J hlavy hlavní hřídele.

Pokud je horní poloha jehly dosažena otáčením ve směru hodinových ručiček a pokud měrka ukazuje hodnotu více vpravo než při opačném otáčení, časování kličkaře je nastaveno moc brzy. Potom musíte natočit hlavní hřídel K proti směru hodinových ručiček oproti dílu I.

Pokud je pohyb kličkaře zpožděný, otočte hlavní hřídelí ve směru hodinových ručiček.

Pro každé další nastavení zopakujte body 5. a 6. návodu.

Po utažení 3 šroubů J je nastavení ukončeno.

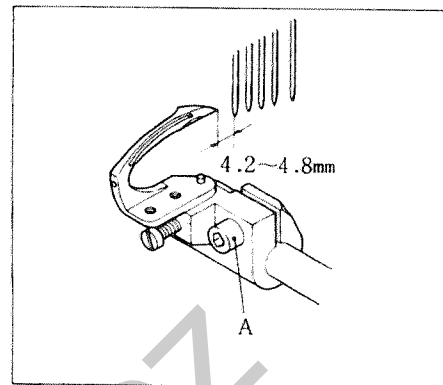


9.13. Vzdálenost kličkaře od jehel (zacházka)

Když kličkař přichází do maximální levé polohy pohybu, je vzdálenost špičky kličkaře od středu levé krajní jehly 4,2 - 4,8mm.

Pro nastavení povolte šroub A, vymezte vůli a utáhněte šroub.

Lze použít měрку 68369 (zvláštní vybavení - možno doobjednat), která má hodnotu 4,76mm.

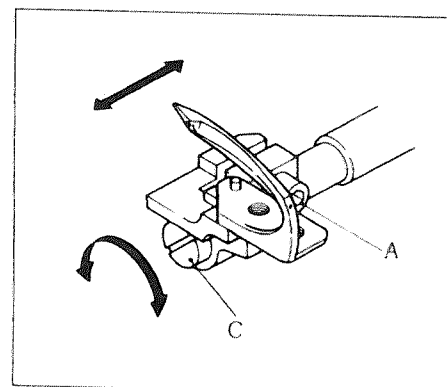
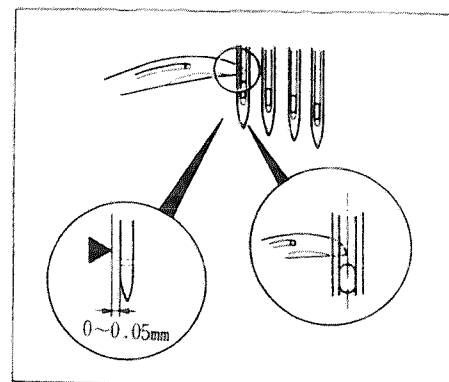
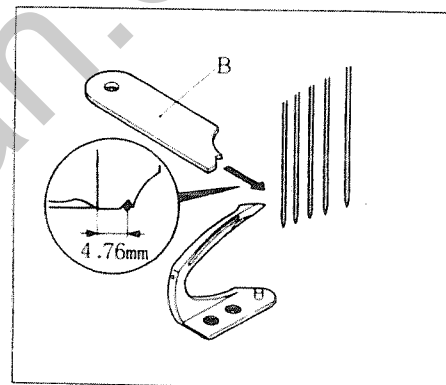


9.14. Vůle mezi kličkařem a jehlami

Při přesunu kličkaře z levé krajní do pravé polohy, probíhá tento za jehlami.

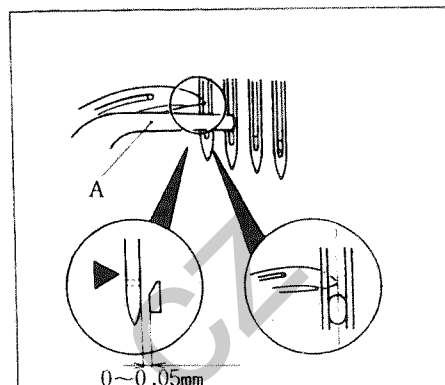
V okamžiku, kdy špička kličkaře míjí střed levé krajní jehly, nastavte vůli na minimální možnou tak, aby byla v rozsahu 0-0,05mm, ale aby se kličkař nedotýkal jehly.

Toto nastavení provedete povolněním šroubu A a otáčením nastavovacího šroubu C.



9.15. Nastavení přední jehelní opěrky

V okamžiku kdy špička kličkaře míjí levou krajní jehlu, nastavte polohu přední jehelní opěrky A tak, aby vůle mezi jehlou a touto opěrkou byla 0 - 0,05mm. Vůli lze vymezit po povolení šroubu B. Přesvědčte se, zda nedochází ke kontaktu opěrky s jehlami na pravé straně opatrným otáčením ručního kola.

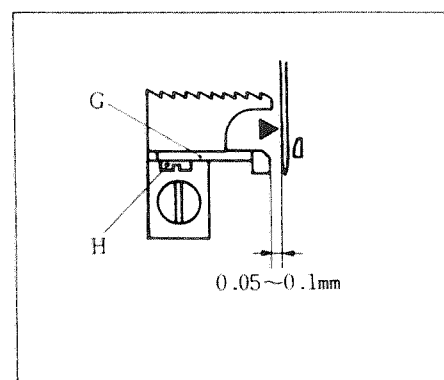
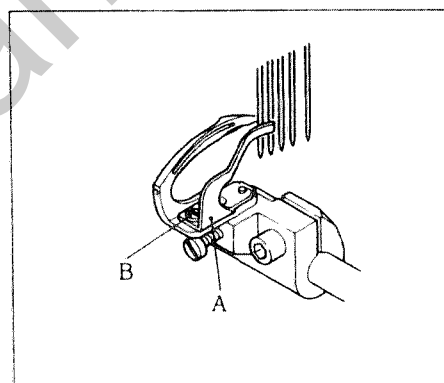


9.16. Nastavení zadní jehelní opěrky

Zadní jehelní opěrka G musí být nastavena tak, aby vůle mezi ní a jehlami byla 0,05 - 0,1mm v okamžiku, kdy se přiblíží opěrka k jehlám na nejmenší vzdálenost. Současně zkontrolujte, zda jehly nejsou při pohybu kličkaře ohýbány doprava při otáčení ručním kolem.

Poznámka:

Protože je zadní jehelní opěrka upevněna na podavačích, je potřeba provést nastavení opěrky po každé změně délky stehu.



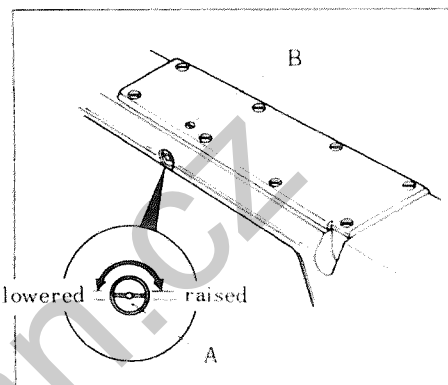
9.17. Montáž a seřízení podavačů

1. Poloha excentrického kolíku podavačů

Excentrický kolík je umístěn ve středu ramene a je používán pro jemné nastavení současně hlavních a diferenciálních podavačů.

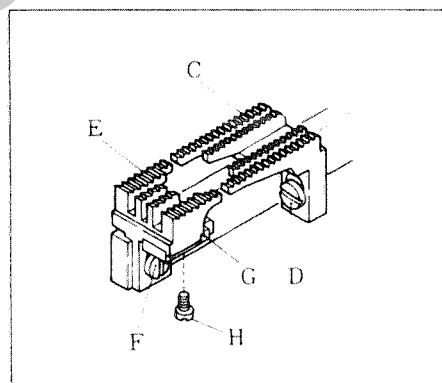
Pro nastavení vložte šroubovák do drážky kolíku A a povolte šroub B. Nastavte drážku do horizontální polohy a utáhněte šroub B.

Otáčením kolíku A vpravo se poloha zoubků zvyšuje, otáčením vlevo zoubky klesají.



2. Upevnění podavačů

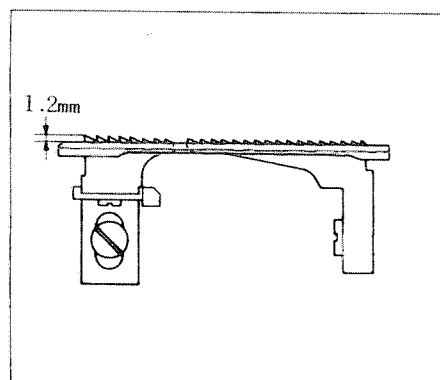
Upevněte diferenciální podavač C šroubem D a hlavní podavač E šroubem F. Nasadte zadní jehelní opěrku G a upevněte ji šroubem H v maximální zadní poloze.



3. Výška podavačů

V maximální horní poloze podavače nastavte výšku podavačů tak, aby přesah podavače přes stehovou desku byl nastaven na 1,2mm.

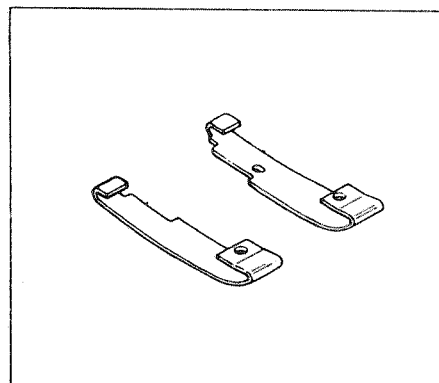
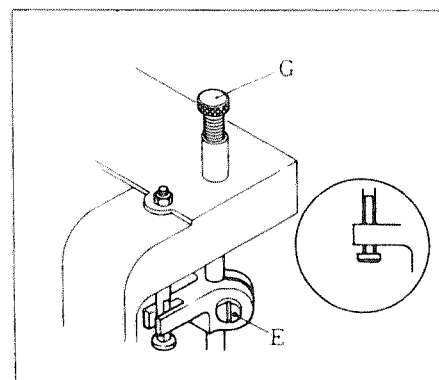
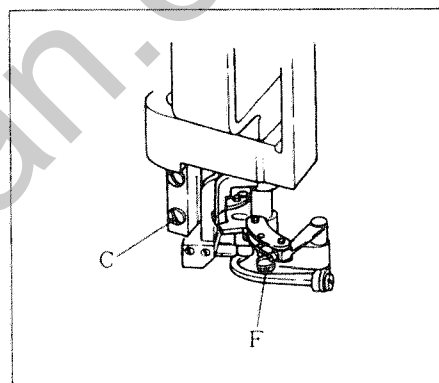
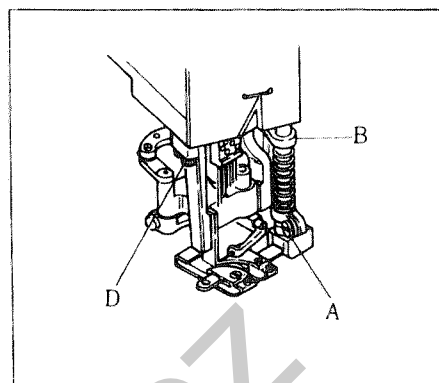
Výška podavače diferenciálního podávání musí být ve stejné úrovni s hlavním podavačem.



9.18. Vyjmutí, montáž a nastavení patky

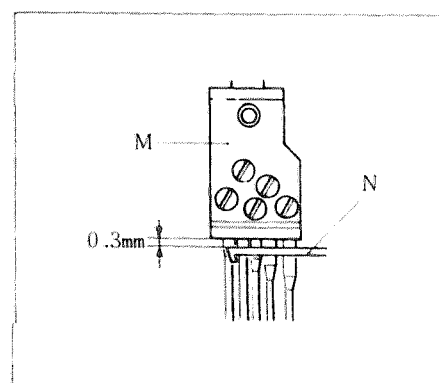
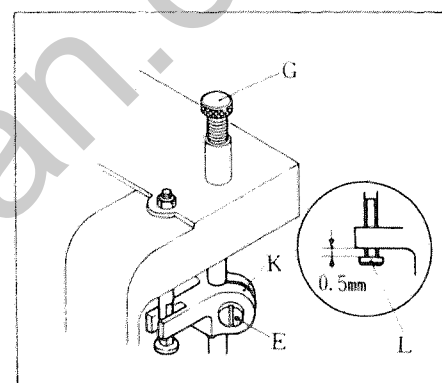
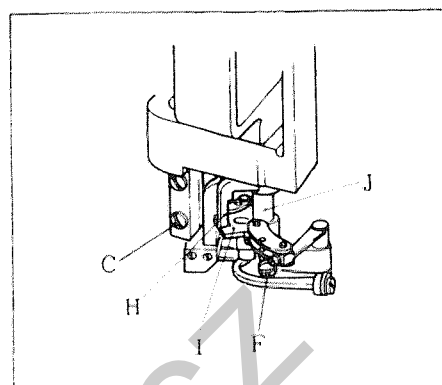
1. Vyjmutí patky

1. Natočte jehelní tyč do maximální horní polohy a odstraňte pomocnou jehlu.
2. Vyjměte držák nože B povolením šroubu A a odstraněním šroubu C.
3. Povolte šroub D vedení patky (levá strana).
4. Odstraňte levý kryt šicí hlavy a povolte šroub E objímky patkové tyče.
5. Povolte šroub F patky.
6. Vytáhněte patkovou tyč po předchozím vyšroubování regulačního šroubu G.
7. Vyjměte patku.



2. Vložení a nastavení patky

1. Vložte patku na její místo a nasuňte vedení podávací páky H do podávacího segmentu I.
2. Zasuňte patkovou tyč J do objímky K a utáhněte pouze šroub F.
3. Utáhněte levé vedení patky šroubem D a vyzkoušejte, jestli se patka lehce pohybuje nahoru a dolů.
4. Nasaďte regulační šroub G pružiny přitlaku patky.
5. Upevnění objímky patkové tyče:
 - I. Nejprve nastavte vůli mezi objímkou K a dorazem vedení objímky L na 0,5mm. Potom utáhněte šroub E.
 - II. Potom zkontrolujte vůli mezi jehelníkem a kličkařem horního krytí po stlačení pedálu zdvihu patky. Upravte nastavení objímky K, pokud je vůle v okamžiku maximálního zdvihu patky menší než 0,3mm.
6. Nasaďte levý kryt hlavy.
7. Upevněte vedení nože B k držáku šroubem C.

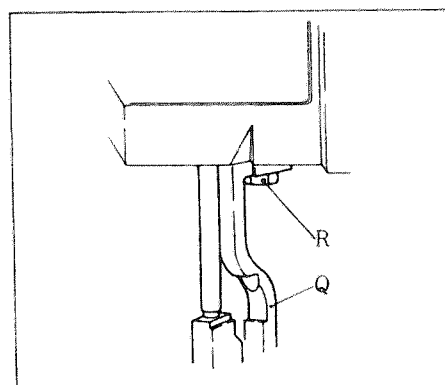
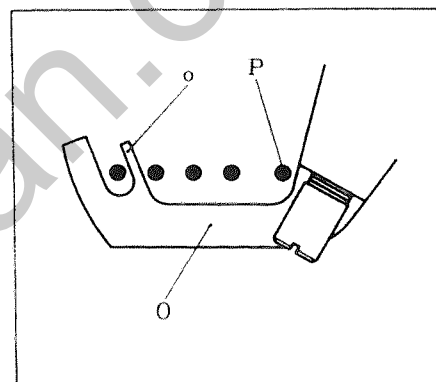
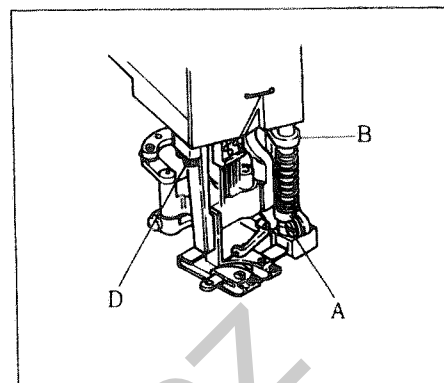


8. Upevněte vedení držáku nože pomocí šroubu A (pro nastavení se řiďte pokyny na str. 36).

3. Poloha patky (poloha kličkaře horního krytí vůči jehlám)

Pro určení správné polohy kličkaře horního krytí spolu s patkou je důležité:

1. Pokud se kličkař O přibližuje k jehlám, musí jeho výstupek O zapadnout do mezery mezi první a druhou jehlou bez dotyku jehel.
2. Pomocná jehla P nesmí být v kontaktu s kličkařem ani s patkou při průchodu otvorem v patce. Nastavte správnou polohu a zajistěte ji upevněním vedení Q pomocí šroubu R.

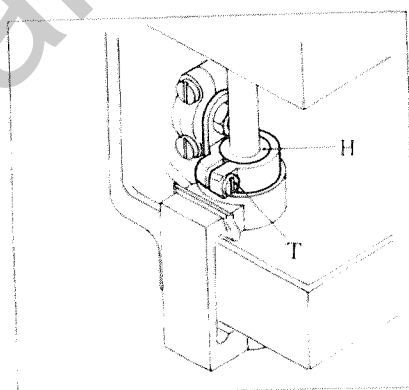
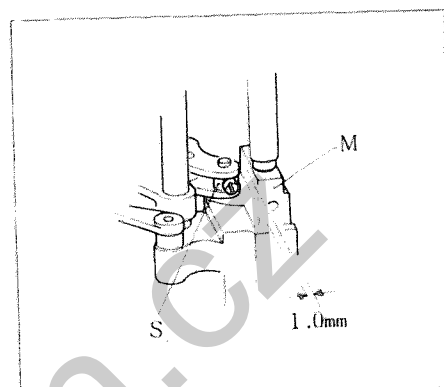


9.19. Nastavení držáku kličkaře horní niti

1. Nastavení páky pohonu kličkaře

Nastavení proveďte v okamžiku, kdy se páka S maximálně přiblíží k jehelnímu držáku M. V tomto okamžiku je vůle mezi nimi 1mm. Vůli nastavte povolením šroubu T objímky a natočením vložky H.

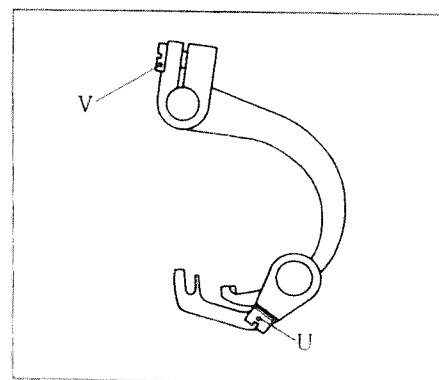
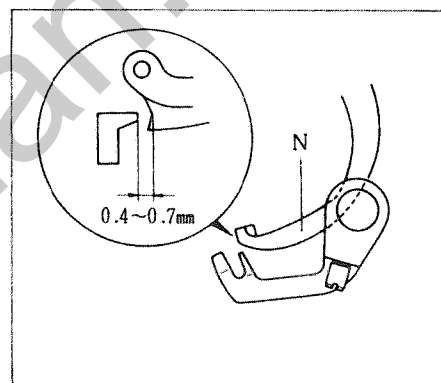
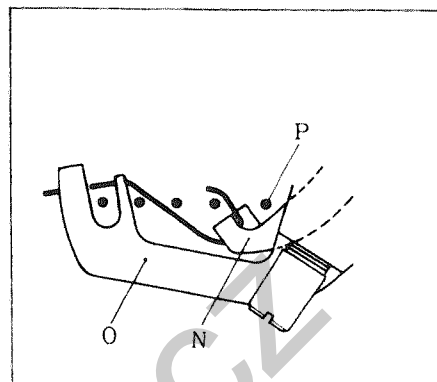
Po utažení šroubu T se přesvědčte, zda nedošlo k vertikálnímu posunu vložky H.



www.garudan.cz

2. Nastavení kličkaře a podavače horní niti

1. Pokud se kličkař O přiblíží maximálně k jehlám, musí být smyčka horní niti za jehlami č. 1 a 2 a musí procházet zprava mezerou mezi jehlami č. 2 a 3.
2. Vůle mezi kličkařem O a podavačem niti A má být nastavena na 0,4 - 0,7mm v okamžiku, kdy je tato vůle nejmenší v průběhu celé otáčky stroje.
3. Když se podavač N pohybuje doprava, smyčka niti se vytváří před 3. a 4. jehlou. V tomto okamžiku jehly napichují nit. Pokud pomocná jehla nezachytne smyčku nebo je v dotyku s kličkařem, je nutné nastavení opakovat. Nastavení se provádí po povolání šroubů U a V.

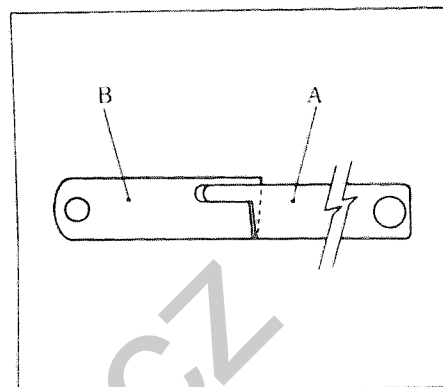


9.20. Nastavení nožů ořezu materiálu

1. Nastavení horního nože

Pokud je horní nůž v maximální levé poloze, musí být přední hrana obou nožů v jedné přímce.

Nastavení vzdálenosti kloubů C a D proveďte povolením matic E a F a otočením hřídele závitové spojky G.

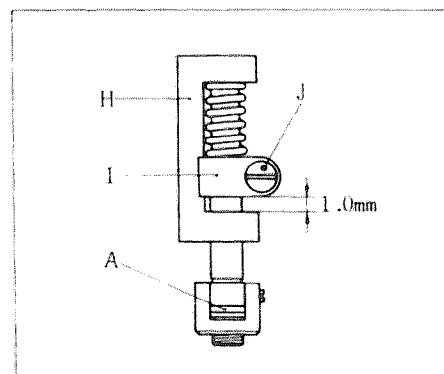
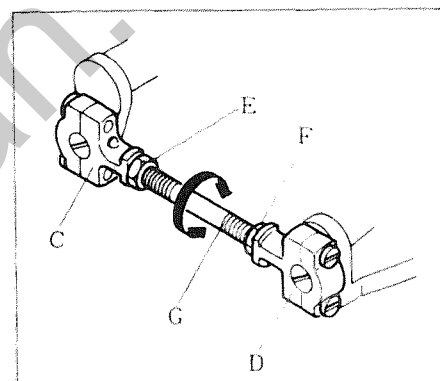


2. Přítlak horního nože

Přítlak horního nože je regulován pomocí objímky I. Pokud je patka v dolní poloze, leží na stehové desce, má být vůle mezi vedením H a objímkou I 1mm. Pro zvětšení přítlaku nože nastavte vůli větší a opačně. Vůli vymezíte po povolení šroubu J.

Poznámka:

Po utažení vedení držáku nože se ujistěte, že nůž není v kontaktu s patkou.

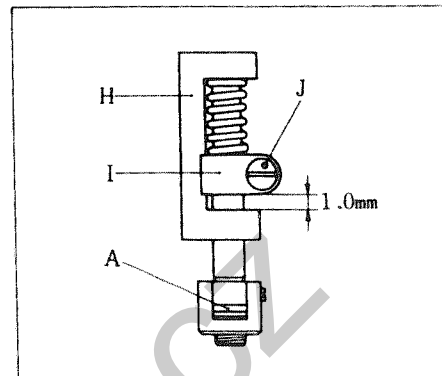


3. Nastavení a výměna nožů ořezu materiálu

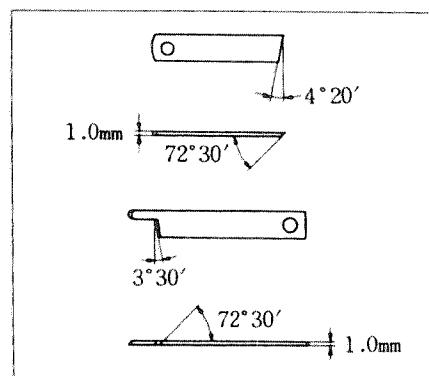
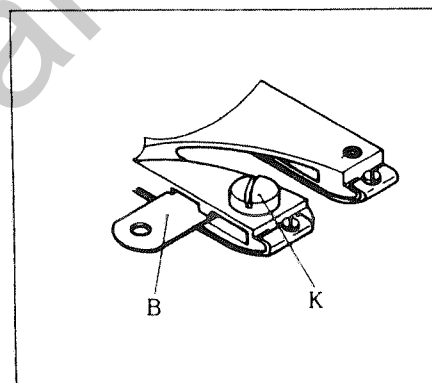
Horní nůž A může být vyjmut po uvolnění šroubu J držáku nože. Spodní nůž B lze vyjmout po uvolnění šroubu K.

Pro nastavení polohy nožů použijte postup na str. 14 návodu.

Po výměně nožů nastavte objímku I do správné polohy a utáhněte šroub J.



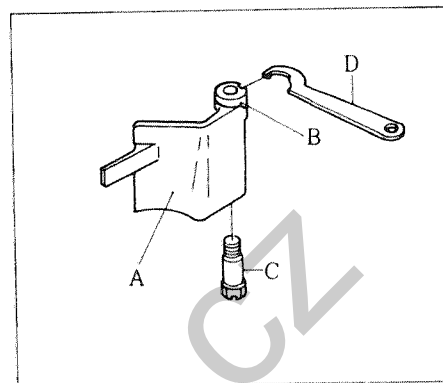
* ostří nožů musí být nabroušeno dle obrázku



9.21. Nastavení vodiče odřezaného materiálu

Chránič je držen svěrným spojem mezi kroužkem B a šroubem C.

Nastavení provedete po povolení šroubu C, otáčením kroužku B.



www.garudan.cz

10. Problémy a jejich odstranění

popis problému	řešení problému	strana
A/ vynechání stehu		
a) špatné navlečení nití	viz navlečení nití	11
b) špatná poloha jehel	viz vložení jehel	10
c) zlomená nebo ohnutá jehla	vyměnit jehly	24-28
d) špatná poloha jehel a kličkaře	viz: nastavení jehel a kličkaře	
e) poškozená špička kličkaře	opravte brusným kamínkem nebo vyměňte	
f) špatná poloha jehelních opěrek	viz nastavení opěrek	29
g) špatné napětí nití	seřídte napětí dle materiálu	
B/přetržení nití		
a) špatné navlečení nití	viz navlečení nití	11
popis problému	viz vložení jehel	10
c) ostrá očka v jehlách	vyměnit jehly	
d) vysoké napětí nití	upravte napětí nití	
e) špatná kvalita nití	vyměňte nití	
f) nevhodná síla jehly k použité nití	vyměnit nit nebo jehly	
g) špatná poloha jehel a kličkaře	viz: nastavení jehel a kličkaře	24-28
h) ostré hrany na jehle, kličkaři, steh. desce	odstraňte ostré hrany kamínkem nebo brusným papírem	
C/ Zlomená jehla		
a) špatná poloha jehel	viz vložení jehel	10
b) poškození špiček jehel	vyměňte jehly	
c) špatná poloha jehel a kličkaře	viz: nastavení jehel a kličkaře	24-28
d) špatná poloha jehelních opěrek	viz nastavení opěrek	29
D/ volné stehy při šití		
a) špatné navlečení nití	viz navlečení nití	11
b) špatná funkce misek napětí nití	vyčistěte prach v miskách pro správnou funkci	
c) špatná poloha jehel a kličkaře	viz: nastavení jehel a kličkaře	24-28
d) špatná poloha vodičích oček	viz nastavení vodičů	16-19
E/Nepravidelné kladení stehu		
a) špatné navlečení nití	viz navlečení nití	11
b) nerovnoměrná tloušťka nití	vyměňte nití	
c) ostré hrany ve vedení nití	vyleštěte očka a hrany vodičů nití	
d) špatná poloha vodičích oček	viz nastavení vodičů	16-19
e) nečisté okraje řezaného materiálu	nastavte nože pro ořez	14 a 36
F/nadměrné krčžení materiálu		
a) moc silná jehla vzhledem k materiálu	zvolte vhodnou jehlu	
b) špatné nastavení diferenciálního podávání	nastavte diferenciální podávání	13
c) nevhodné nastavení přítlaču patky	nastavte přítlak patky	12
d) vysoké napětí nití	upravte napětí nití	
e) špatná výška podavačů	nastavte podavače dle návodu	
f) nečisté okraje řezaného materiálu	nastavte nože pro ořez	14 a 36
G/poškození materiálu v místě vpichu jehel		
a) poškození špičky jehly	vyměňte jehly	
b) příliš silná jehla	vyměňte jehlu za slabší	
H/netvoří se řetízky po opuštění materiálu		
a) špatné navlečení nití	viz navlečení nití	11
b) vysoké napětí nití	upravte napětí nití	
c) špatná poloha vodičích oček	viz nastavení vodičů	16-19
d) špatná poloha jehel a kličkaře	viz: nastavení jehel a kličkaře	24-28
e) poškození stehové desky nebo patky	vyleštěte ostré hrany nebo vyměňte	
I/Poškození materiálu podavačem		
a) ostré podavače	odstraňte ostré plochy brusným papírem	
b) velký přítlak patky	nastavte přítlak patky	12