

Návod k používání a katalog
náhradních dílů pro průmyslový
šicí stroj

GARUDAN®

GS- 370 serie



ANITA B s.r.o.

Hliníky 2068

680 01 Boskovice

Czech Republic

fax: +420 516 452 751

tel: +420 516 454 774,

+420 516 453 496

e-mail: info@anita.cz

www.garudan.cz

BEZPEČNOSTNÍ POKYNY **PRO PRŮMYSLOVÉ ŠICÍ STROJE**

1. Průmyslový šicí stroj (dále jen stroj) smí obsluhovat pouze zaškolený pracovník po seznámení se s návodem k používání daného stroje a s návodem k používání zabudovaného pohonu stroje.
2. Uvedení stroje do provozu, speciální servisní činnost, opravy a přestavbu, včetně práce na elektrickém zařízení smí provádět pouze odborní pracovníci fy ANITA A, s.r.o. Boskovice. Z těchto důvodů pokyny pro bezpečné provádění uvedených prací zde nejsou uváděny.
3. Vidlice přívodního kabelu stroje smí být zasunuta pouze do zásuvky pevného elektrického rozvodu, který je v souladu s ČSN 33 1500 „Elektrotechnické předpisy a Revize elektrických zařízení“ pravidelně revidován.
4. Stroj může být provozován pouze v rozsahu svého určení a se zabudovanými ochrannými prostředky. Při práci se musí dodržovat příslušné bezpečnostní předpisy, dbát zvýšené opatrnosti zejména v prostoru šití a ze stroje je zakázáno demontovat ochranné kryty.
5. Při:
 - a) výměně šicího náradí (jako např. jehly, patky, stehovací desky, podavače látky a cívky),
 - b) navlékání nití,
 - c) servisní činnosti (čištění, mazání a pod.),
 - d) opravách,
 - e) opuštění pracoviště,**ZAJISTĚTE BEZNAPĚŤOVÝ STAV STROJE VYPNUTÍM HLAVNÍHO VYPÍNAČE NEBO VYTAŽENÍM VIDLICE ZE ZÁSUVKY.**
6. Denní servisní práce smí provádět pouze poučená osoba v souladu s návodem k používání daného stroje.
7. Při opravách jsou vždy používány pouze náhradní díly dodané výrobcem stroje firmou ANITA A, s.r.o. Boskovice.
8. Na stroji je zakázáno provádět jakékoliv úpravy, které by snížily jeho bezpečnostní úroveň.
9. Pozorovatel je povinen v souladu s ČSN 33 1500 „Elektrotechnické předpisy. Revize elektrických zařízení“ zajistit provedení pravidelné revize elektrického zařízení stroje i pevného elektrického rozvodu v požadovaných lhůtách, t.j. pro předpokládané prostředí s nebezpečím požáru hořlavých hmot každý druhý rok.

www.garudan.cz

1 Všeobecný popis

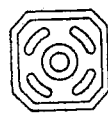
Stroj pro přišívání knoflíků GS-372 šije jednonitným řetízkovým stehem. Je široce použitelný pro přišívání dvou a čtyřdírkových knoflíků, knoflíků s ouškem vytvořeným z jednoho kusu s knoflíkem i s ouškem kovovým i pro přišívání patentů. Tento stroj je ideální pro našívání těchto knoflíků na všechny pletené materiály, pánské košile, pracovní oděvy a dámské i pánské oděvy. Tento stroj může šít 8 stehy, 16 stehy a 32 stehy a tyto počty stehů jsou nastavitelné bez výměny zastavovací vačky. Zpomalovací zařízení je mimořádné zařízení, zabudované do stroje, vylučuje uvolňování šroubů chyby ve tvoření stehů, obvyklé u mnohých strojů bez tohoto zařízení a zajišťuje jisté a stabilní šicí podmínky.

2 Technické parametry

Typ stroje	GS-372
Druh stehu	jednonitný řetízkový
Šitý materiál	pleteniny, košile, pracovní oděvy apod.
Šicí rychlost	do 1500 stehů za minutu
Druh knoflíků	1. podélné podávání - dvoudírkové knoflíky 2. podélné a příčné podávání - 4-dírkové knoflíky 3 s vybavením patenty, knoflíky s ouškem, obšívání krčků
Zdvih jehelní tyče	48,6 mm
Jehly	TQ x 7 (175x7) nebo TQxl (175xl) č.14-18
Počet stehů	8,16,32 bez výměny vačky 6,12,24 s výměnou vačky
Délka přesuvu (rozteč otvorů knoflíků)	příčná 2,5 - 6,5 mm (na stroji namontována deska s roztečí 2,5~4 mm)
Velikost knoflíků	průměr 10-27 mm
Zdvih svorky knof.	12 mm
Zvedání svorky knofl.	automaticky
Zastavovací zařízení	automatické se zpomalovacím systémem
Mazání	ruční olejem
Příkon	200 W
Mazací olej (doporučený)	DEFRIX č. 1, DEFRIX tuk



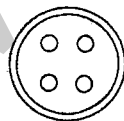
2 dírkové knoflíky



patenty



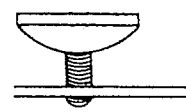
knoflíky s drátěným ouškem



4dírkové knoflíky



knoflíky s ouškem



obšívání krčků

3 Názvosloví dílů

1-Jehelní tyč, 2 - blok svěrky 3 - páka jehelní tyče, 4 - vytahovač zásoby nitě, 5-úhlový vodič niti, 6 - napínač č. 2; 7 - napínač č. 1, 8 - tyč svěrky, 9 - vodič niti č. 1, 10 - ovládací páka svěrky, 11 - rameno stroje, 12 - táhlo zvedání svorky knoflíku, 13 - ojnice páky jehelní tyče, 14 - stupnice podélného pohybu, 15 - disková pružina zastavování, 16 - pryžová podložka, 17 - páka přítlaku zastavovacího kotouče, 18 - řemenice, 19 - zastavovací kotouč, 20 - výstředník, 21 - dutý hřídel smyčkovače, 22 - stupnice příčného pohybu, 23 - smyčkovačová vačka zadní, 24 - smyčkovačová vačka přední, 25 - smyčkovač, 26 - čelist svorky knoflíku, 27 - podávací deska, 28 - stehová deska, 29 - jehla, 30 - táhlo zvedání svorky knoflíku, 31 - táhlo zvedání svorky knoflíku tvaru L, 32 - napínač č. 3, 33 - vodič nitě č. 3, 34 - unášec jehelní tyče s vodičem niti, 35 - rýhovací matice čepu uvolňování svěrky, 36 - matice pružiny nastavení přítlaku svorky knoflíku.

4 Upozornění před uvedením do provozu

- Po vybalení očistěte stroj od zbytků obalu a dodejte olej do všech mazacích otvorů,
- Před spuštěním prostudujte návod a řiďte se jím,
- Stroj je řádně seřízen před transportem, avšak ujistěte se ručním otáčením, zda je v pořádku, než spustíte motor,
- Maximální rychlost je 1500 stehů za minutu,
- Směr otáčení stroje dle šipky na obr. 2. (originálního návodu, str. 4). Rotational direction = směr otáčení

5 Mazání (obr.1,2,3,4)

Pro zajištění dlouhé životnosti stroje a zajištění lehkého chodu je nutno mazat stroj 2x denně před ranním a odpoledním provozem. Olej se dodává do otvorů označených šipkami, použijte olej pro šicí stroje. Sejměte kryt na pravé straně stroje, vyšroubujte šroub 1 (obr. 2) na řemenici, zkontrolujte množství mazacího tuku a doplňte, je-li třeba. Dále uvolněte šroub spojující hlavu se základnou a sklopte stroj dle obr. 4. V této poloze můžete vidět ozubené kolo pohonu 1 a ozubené kolo pohonu hřídele smyčkovače 2. Namažte je též tukem. Občas zkontrolujte, zda jsou naolejované plsti uvnitř stroje a doplňte je olejem.

6 Řemenice motoru a řemen

Pro pohon stroje je použit třífázový motor 200 W. Vztah mezi počtem otáček stroje a efektivním průměrem řemenice motoru je uveden v tabulce:

Frekvence Hz	Otáčky . min-1	Č. řemenice	Efektivní průměr řemenice motoru
50	1 500	B 710137200H	70 mm
	1 200	B 710237200H	58,2 mm
60	1 500	B 710237200H	58,2 mm
	1 300	B 710337200H	50,3 mm

7 Jehly

Při dodání stroje je nasazena jehla TQx1 (175x1) avšak může být použita i jehla TQx7 (175x7). TQx1 je kratší než TQx7, takže když se našívají knoflíky, je nutno vzít v úvahu tloušťku knoflíku a tloušťku materiálu a jestliže jehla je v dolní úvrati, je nutno se přesvědčit, nepřichází-li upínací část jehly do styku s knoflíkem.

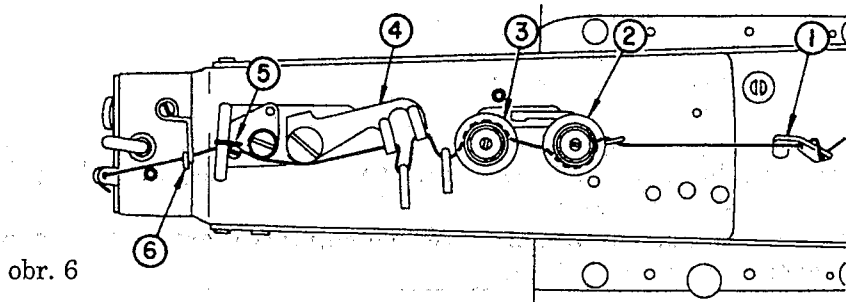
8. Nasazení jehly (obr. 5)

K nasazení jehly uvolněte šroub upevňující jehlu a vložte jehlu do jehelní tyče až na doraz, s dlouhou drážkou k obsluze a utáhněte řádně šroub.

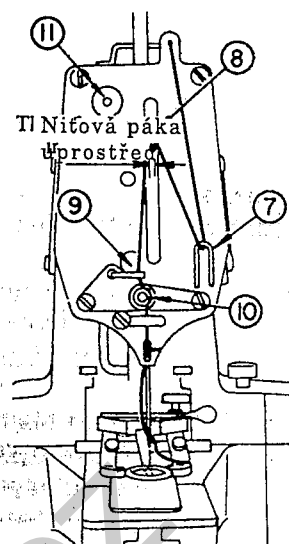
dlouhá drážka



9 Návlek niti do stroje (obr.6,7)



obr. 6



obr. 7

Pro navléknutí niti do stroje uveďte stroj do zastavovací polohy a navlékněte dle obr. 6 a 7. Začněte od níťového stojánku přes vodič č. 1 (1) do napínače č. 1 (2), přes napínač č. 2 (3), přes páku vytahovače niti (4) a svěrku (5) do vodiče č. 2 (6), přes očko čelního krytu navlékněte do vodiče č. 3 (7), přes vodič v unášecí jehelní tyče (8) vedte nit do napínače č. 3 (10) přes vodiče (9) a navlékněte nit do ouška jehly zepředu a ponechte z jehly vyčnívat cca 6-7 mm niti.

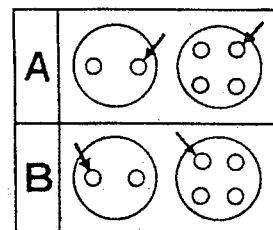
Pro povytažení niti z jehly zatlačte rýhovanou matici 11, svěrka se uvolní a nit může být povytažena.

10. Regulace napínání (brždění) niti (viz. obr. č. 8 orig. návodu)

Napínač niti č. 1 (1) řídí utažení knoflíku a je doporučeno jen lehké napětí. Napínač č. 2 (2) reguluje napětí na spodní straně knoflíku a doporučuje se silnější napětí než u napínače č. 1. K nastavení napětí těmito napínači otáčí se nastavovací maticemi ve směru šipek, má-li být napětí vyšší. Nastavuje se podle použitých nití, šitého materiálu a tloušťky knoflíků.

11. Funkce vytahovače zásoby nitě (viz. obr. č. 9 návodu)

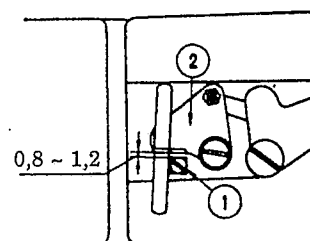
Páka vytahovače niti 4 (obr.6) řídí množství nití, které je vytaženo přes napínače na konci přišívacího cyklu pro zajištění dostatečné délky niti pro první stehy následujícího cyklu. Toto množství má být nastaveno v závislosti na velikosti a druhu knoflíku. Délka niti se nastavuje při uvolnění šroubu 1 (obr. 9) v zadním bloku tyče svěrky 2, šroubovákem prostrčeným otvorem v krytu na levé straně stroje a pohybem bloku doprava nebo doleva. Je-li blok posouván vpravo, vytažení nitě je zvětšováno, posouváním vlevo zmenšováno. Zůstává-li po skončení cyklu konce niti v otvoru knoflíku příliš dlouhý (obr. 10, šipka A), posuňte blok vlevo. Je-li konec vyčnívající nad knoflíkem dle šipek B (obr. 10), posuňte blok doprava, až nit nebude vyčnívat.



obr. 10

12 Svěrka niti

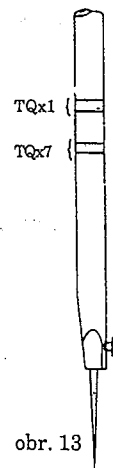
Funkcí svěrky niti je zabránit vytažení niti z jehly ke konci cyklu, kdy zařízení svorky knoflíku jde nahoru a nit je odštířena. Svěrka sevře a drží nit, dokud není odštířena. Avšak v průběhu šití nesmí být nit svěrkou držena. Jak ukazuje obr. 11, provádí se toto seřízení při uvolnění šroubu 3 (obr. 9), tak že v průběhu šití je mezera mezi blokem svěrky a svěrkou 0,8 až 1,2 mm. Této mezery se dosáhne pohybem bloku svěrky vpravo nebo vlevo.



obr. 11

13 Ustavení jehelní tyče (obr. 12,13)

Na jehelní tyči jsou dvě rysky v horní části a další dvě v dolní části, celkem čtyři seřizovací rysky (obr. 12). Pro nastavení výšky jehelní tyče se používá hořejší pár seřizovacích rysek při použití kratší jehly (TQx1), při použití delší jehly (TQx7) se ustavuje na spodní pár rysek. Sešlápněte plně šlapadlo (při vypnutém motoru) a v této poloze šlapadla otáčejte pravou rukou řemenicí ve směru otáčení stroje (obr. 2) a když jehelní tyč dosáhne nejnižší polohy, hořejší ryska (obr. 14A) - v závislosti na délce použité jehly - by měla být na spodní hraně pouzdra 1 jehelní tyče. Není-li zároveň se spodní hranou pouzdra, uvolněte šroub 1 unášече 2 jehelní tyče (obr. 12) a nastavte rysku do roviny se spodní hranou pouzdra.



obr. 13

V úvahu je nutno brát následující důležité body:

- Když jehelní tyč jde nahoru, zajistěte aby šroub upevňující jehlu zacházel v horní poloze do vybrání ve spodním pouzdra jehelní tyče (viz obrázek 14 návodu - Cut way part of bushing = Výřez v pouzdra).
- Lehce utáhněte šrouby unášече jehelní tyče a po namontování čelního krytu ustavte nitovou páku (vodič nitě) doprostřed drážky v krytu (obr. 7). Pak řádně dotáhněte šroub.
- Časování (nastavení) jehly a smyčkovače. Jak je uvedeno v této kapitole, horní ryska páru nastavovacích rysek na jehelní tyči je v rovině spodní hrany pouzdra jehelní tyče v nejspodnější poloze jehelní tyče. Při dalším otáčení řemenice, kdy dosáhne spodní hranu pouzdra jehelní tyče spodnější ryska (obr. 14B), musí být hrot smyčkovače 4 (obr. 15) na ose jehly a vůle mezi hrotem a jehlou má být 0,05 až 0,1 mm. V této poloze utáhněte řádně šrouby 8 smyčkovače.

14 Vytvoření optimálních podmínek pro šití (obr. 15, 16)

Jsou dvě metody, jak vytvořit ideální podmínky pro šití:

- První je jednoduché nastavení smyčkovače a druhá je souhra časování palce posouvání smyčkovače vačkou polohování smyčky (přední). Druhá metoda se používá, když je stroj rozebrán z nějakých důvodů.
- Pro nastavení smyčkovače platí popis v bodu c kapitoly 13.
- Nastavení páky palce polohování smyčky (obr. 15,16). Uvolněte šlapadlem zastavovací zařízení a otočte ve směru otáčení dvakrát řemenicí. (aby se uvolnilo zastavovací zařízení, musí se řemenice otočit alespoň 2x). Ve spodní poloze jehelní tyče uvolněte šroub 6 náboje 2 vačky a smyčkovače a posuňte náboj 2 dopředu a vytvořte mezeru smyčky vačkou polohování palce (zadní). Aby se zabránilo pohybu stroje vůči náboji během nastavování, utáhněte jeden ze šroubů 6. Uvolněte šroub 5 vačky polohovacího palce (zadní), otáčejte vačkou polohovacího palce smyčky do nejvzdálenější polohy polohovacího palce 9 (obr.16) vytvořte mezeru 0,5-1 mm mezi jehlou a hranou polohovacího palce jak ukazuje obr. 16.
- Nastavení vačky polohovacího palce smyčky (přední) obr. 15. Postupně nastavit vačku polohovacího palce smyčky (přední), rysku na vačce polohovacího palce (zadní) 1 ustavit na rysku na náboji 2, a také na rysku na vačce polohovacího palce (přední) 3, všechny rysky v jedné lince a pak utáhnout šrouby 5 a 7. V této poloze dorazte na sebe zadní čelo vačky a náboj 2 a vačku polohovacího palce (zadní) 1 a pak utáhněte všechny šrouby.
- Ověření přední a zadní polohy vačky polohovacího palce smyčky. Ujistěte se, že výška mezi horním bodem horního pouzdra jehelní tyče a horním bodem jehelní tyče je mezi 55-58 mm v posici, kdy se polohovací palec začíná pohybovat zprava doleva (při pohledu zepředu). Je-li tato výška menší, může dojít ke zlomení jehly.

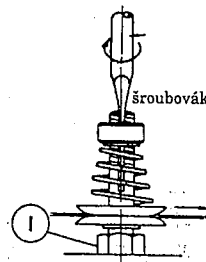
15. Ustavení chrániče jehly (obr. 16)

Nastavení by mělo být takové, že při nejnižší poloze jehelní tyče je vůle mezi jehlou a chrániče m 10 0,05 až 0,1 mm. Nastavuje se uvolněním šroubu 11 a posouváním chrániče 10.

16 Časování (nastavení) uvolňovače napětí napínače 2

Pozn. Jde o velmi citlivé nastavení, je nutná zvláštní pečlivost.

Standardně se provádí tak, že při otáčení řemenic ve směru šipky, když táhnete nit (jak ukazuje obr. 17) musí napínač uvolnit nit rychle. V tomto okamžiku je výška od povrchu horního pouzdra jehelní tyče po horní konec jehelní tyče 54-57 mm. Jestliže vypínání funguje špatně, což je dosti časté, zkuste následující seřízení:



Vložte šroubovák do čepu napínače č. 2 (obr. 17), uvolněte matici 1 a otáčejte čepem ve směru šipky na obr. 17. Když je matice utažena, vzdálenost mezi povrchem horního pouzdra jehelní tyče a horním koncem jehelní tyče bude menší než standardní vzdálenost a jestliže budete otáčet čepem v opačném směru než ukazuje šipka, vzdálenost bude větší než standardní.

Příznaky chyby

Nastavení

- a) utažení nití na zadní straně díla je špatné
- b) nit se v okamžiku zastavení stroje přetrhne otáčejte čepem napínače č. 2 v opačném směru šipky
- c) velmi časté trhání nitě otáčejte čepem napínače č. 2 ve směru šipky.

17 Umístění misky pro knoflíky

Běžně je miska upevněna vpravo od stroje. Je-li tato poloha nevhodná pro obsluhu stroje, odšroubujte šrouby držící stojan misky a po přemístění misky na levou stranu ji upevněte stejnými šrouby.

18 Volba počtu přišívacích stehů (obr. 18)

K nastavení počtu stehů, otevřete levý boční kryt, nastavte stehy prostřednictvím šroubu 2 na vačce zastavování, páky nastavení stehů 4, nastavovacího šroubu 6 a fixačního šroubu 3. Na obr. 18 je znázorněno ustavení stehů se zpomalovacím zařízením v uvolněné poloze, avšak určení a nastavení stehů se provádí bez uvolněného zpomalovacího zařízení.

- volba 8 stehů pro přišití knoflíku

Obr. 20 znázorňuje nastavení 8 stehů. Toto nastavení se provede přesunutím šroubu 2 na zastavovací vačce směrem k obsluze (obr. 19) a jestliže tento šroub je posunut do polohy ve směru šipky a ustaven v poloze jak ukazuje obr. 20, zastavovací vačka 1 zastaví po půl otáče a je ušito 8 stehů.

- volba 16 stehů pro přišití knoflíku (viz. obr. 29 a 20)

V nastavení pro 8 stehů přemístěte šroub 2 do polohy na obr. 19, vačka pak učiní jednu úplnou otáčku během šicího cyklu a je ušito 16 stehů.

- volba 32 stehů pro přišití knoflíku (obr. 20)

Při nastavené volbě 16 stehů uvolníme šroub 3, zatlačíme páku volby stehů 5 k vačce, a utáhneme šroub 3. Když se rolna 7 páky zvedá, jak ukazuje obr. 20, vytlačí páku a tím drží krokovací páku 8 zvednutou. Tak se vačka otočí ještě jedenkrát (2 otáčky) a obdržíme 32 stehů pro přišití knoflíku.

Jestliže nemůžeme dosáhnout 32 stehů, přestože jsme provedli nastavení dle popisu, uvolníme upevňovací šroub 3 (obr. 20), otáčíme dorazovým šroubem 6 ve směru šipky a znovu utáhneme šroub 3.

19 Výška svorky knoflíků (obr. 21)

Standardní vzdálenost mezi čelistí svorky knoflíků 1 a horním povrchem podávací desky 2 v zastavené poloze stroje činí 12 mm. K nastavení této vzdálenosti se uvolní šroub 3 upevňující táhlo 4 zvedání svorky a tímto táhlem se pohybuje nahoru a nebo dolů.

20. Nastavení přítlačné síly svorky knoflíků (obr. 21)

K nastavení přítlaku svorky se otáčí maticí 5, nastavující pružinu přítlaku a to tak, aby vzdálenost mezi spodním čelem této matice a horní částí šroubového čepu 6 byla asi 4-5 mm (viz. obr. 21).

21. Nastavení dorazu svorky knoflíků (obr. 22)

Při zastavené poloze stroje uvolněte šroub 1, ustavení páky 2, dorazu a vložte správně knoflík jak ukazuje obr. 22 do čelistí a půjde-li knoflík lehce nasunout a vysunout, utáhněte šroub 1. Pro nastavení nasouvání knoflíku se pohybuje pákou 2.

22. Nastavení pro 2 a 4 dírkové knoflíky

Nejprve změříme rozteč dírek knoflíku (v mm) V případě 4dírkového knoflíku, jsou-li rozteče shodné (do čtverce), nastavte jednu rozteč na stupnici příčného a stejnou rozteč na stupnici podélného podávání.

- stupnice podélného pohybu (obr. 23)

Stlačením dolů páky 1 a pružiny ukazatele (obr. 23) nastavte ukazatel ve směru šipky na doraz (O pozice) pro 2dírkový knoflík a pro 4dírkový knoflík nastavte ukazatel na hodnotu změřené rozteče.

- stupnice příčného pohybu (obr. 24)

Poté co je nastavena stupnice podélného podávání, nastaví se stupnice příčného pohybu. Uvolní se matice 2 čepu ukazatele nastavení příčného pohybu (obr. 24), ukazatel se nastaví na hodnotu změřené rozteče, matice 2 se utáhne a při uvolněním zastavovacím zařízení se otáčí řemenicí ve směru šipky (obr. 2). Ověří se, jestli jehla vchází doprostřed každé dírky. Jestliže tomu tak není, uvolní se opět matice 2, přestaví se ukazatel příčného pohybu na správnou rozteč, matice 2 se utáhne a píchání jehly se znovu zkontroluje.

23. Výměna svorky knoflíků a nastavení její výšky (obr. 25,26)

U modelu stroje GS-372, jestliže je použito svorky pro knoflíky s ouškem nebo svírání knoflíku je prováděno šlapadlem, je připojeno zařízení pro držení svorky. Za tímto účelem se uvolní šroub 1 spojovacího táhla zvedání svorky (obr. 25), posune se do otvoru 2 vpředu a šroub se utáhne. Potom je-li S háček řetězu, který připojen ke šlapadlu, zavěšen do otvoru 3 páky zvedání svorky knoflíků, bude se svorka zvedat při sešlápnutí šlapadla. Má-li být použito ke zvedání šlapadla, je nutno objednat řetěz a šlapadlo zvlášť.

(text k obrázku č. 26 - Když se přestavuje na automatický systém nastaví se tato mezera větší).

Rozsah držení svorky je měřen při pohybu dorazu 4 (obr. 26) nahoru a dolů, když se mění ze šlapadlového zvedání svorky na automatické. V tom případě se ujistěte, že doraz 4 se nedostane do kontaktu s povrchem ramene stroje.

24. Závady a jejich odstranění

Závada	Příčina	Oprava
Trhání nití	Polohování smyčky palcem je vadné	Urychlit pravé a levé časování polohovacího palce smyčky.
	Svorka drží nit	Nastavit dle kapitoly 12.
	Jehla nepíchá doprostřed otvorů knoflíku.	Nastavit správně držák čelistí svorky knoflíku.
Nesprávné utažení nití	Nevhodné časování polohování smyčky	Nastavit správně levé a pravé časování polohovací smyčky.
	Časování uvolnění napínače č. 2 vadné	Prodloužit dobu uvolnění napínače č. 2.
	Napětí napínače č. 2 je špatné	Nastavit napětí napínače č. 2.
	Jehla nepíchá doprostřed otvorů knoflíku	Nastavit správně držák čelistí svorky knoflíku.
	Nevhodný přítlak svorky knoflíků	Nastavit přítlak dle kapitoly 20.
Nit z prvního stehu vyčnívá nadměrně nad knoflík	Neadekvátní nastavení napětí páky	Nastavit blok svorky více dozadu - viz. kapitola 12
Špatné odstřížení nití při zastavování	Špatné časování napínače č. 2.	Zpozdit časování uvolnění nití napínačem č. 2 a nastavit napětí nitě.
	Jehla se opírá o bok díry knoflíku	Přestavět píchání jehly do dírek.
	Neadekvátní zdvih svorky knoflíků	Nastavit výšku 12 mm nad povrch podávací desky.
	Vadné držení nití svorkou	Nastavit správně blok svorky - kap. 12
	Přítlak svorky knoflíků je příliš silný.	Nastavit přítlak svorky nastavovací maticí - kap. 20.

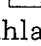
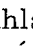
25 Zvláštní vybavení pro stroj GS-372

Jak ukazuje obr. 27, výměnou různých vybavení jako komponentů svorky 1, podávací desky 2, nebo v případě našívání patentů vodič nitě č. 3 označeny 4 na obr. 29, lze našívat následující druhy knoflíků

(Pozn. Objednejte odpovídající vybavení pro různé druhy knoflíků)

- a) patenty
- b) obšívání krčků
- c) knoflíky s ouškem
- d) knoflíky s drátěným ouškem

(viz. obr. 27 originálního návodu)

ad a) Jak namontovat vybavení pro přišívání patentů. Nejprve odmontujte dílce svorky 1 obr. 27, také podávací desku 2 a na jejich místo instalujte vybavení pro upevnění patentů. Potom po nastavení příčného a podélného posuvu na 4 mm, instalujte opěrnou podávací desku 3 obr. 28, a to tak, aby jehla vcházela do rohů čtvercového otvoru v desce. Pak instalujte svěrku pro upnutí patentu 1 obr. 2 tak, aby do dírek patentu, drženého čelistmi svorky vcházela jehla stejnosměrně. Jestliže jehla nepíchá do dírek správně, uvolněte šroub s šestihranou hlavou 2 obr. 28 napravte polohu čelistí. Konečně ověřte, zda do výstupku tvarovaná  podpěrná deska 2 a s vybráním  tvarovaná spodní část svorky patentu jdou na sebe souhlasně či nikoliv. Nakonec vyměňte vodič nitě č. 3 (4 obr. 29), ale jak ukazuje obr. 29, Vodič č. 3 má být instalován vertikálně.

ad b) Jak namontovat svorku knoflíků pro obšívání krčku (obr. 30,31,32)

A. Postup práce při šití

Při našívání knoflíků s obšitým krčkem jsou dvě etapy práce: tzv. našívání knoflíků a "krčkování", tj. obšití krčku. Proces našívání knoflíku je předřazen krčkování a vzdálenost mezi knoflíkem a látkou je dána předem při našívání knoflíku a následně je krček obšit s použitím vybavení pro obšívání krčku.

B. Namontování vybavení

B1. Připojení vybavení pro našívání knoflíku (obr. 30)

Pro proces našívání knoflíku musí bezpečně držet (být připevněna) patka 1 k páce čelistí svorky připevňovacím šroubem 2 a šroubem 3 vodiče. Je nutné dát pozor, aby páky 4 čelistí svorky a patka 1 byly umístěny souměrně a také aby jehla nenarážela do patky 1. (viz. obrázky č. 30,31,33).

B 2. Upevnění vybavení pro obšívání krčku

Poté, co přišívání knoflíku je ukončeno, sejměte komponent 1 a podávací desku 2 (obr. 27) a namísto podávací desky 2 namontujte vybavení pro obšívání krčku 5 (obr. 31). Toto vybavení by mělo být ustaveno uvolněním upevňovacího šroubu 6 (obr. 31) a s jehlou spuštěnou dolů jako centrální osou by měla být vůle na všechny strany (doprava, doleva, dopředu, dozadu) stejná. Také délka obšívání krčku může být nastavena vzdáleností mezi velkým vodičem 7 a malým vodičem 6 obr. 31.

C. Šicí proces

C1. Jak našít knoflík

Když je namontováno vybavení pro našívání knoflíků, knoflík může být našit stejným způsobem jako obyčejný knoflík, avšak vzdálenost knoflíku od látky je delší a to je nutné nastavit pákou držící nit, aby nitě mezi látkou a knoflíkem byly přiměřeně dlouhé.

C2. Jak obšít krček

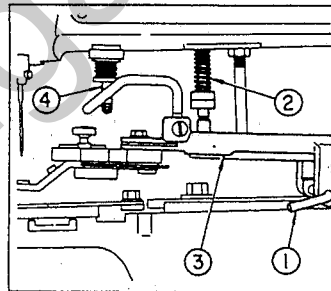
Vložte knoflík, který je již našit ve směru šipky na obr. 31 do polohy znázorněné na obr. 32 a trochu knoflíkem při zatlačování pootočte. Podélné podávání by mělo být nastaveno jako pro přišívání 2dírkových knoflíků.

ad b) 2. Druhý proces našívání (Z035) pro knoflíky s obšitým krčkem (obr. 33,34,35,36).

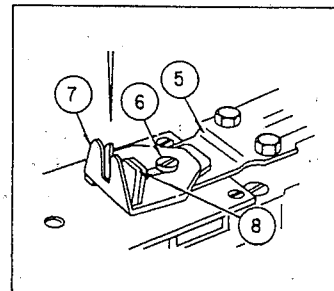
A. Jak namontovat vybavení

Uvolněte fixační hřídel 1 z GS-373 a vyjměte celý držák 3 a tyč přítlaku svorky 2 (obr. 33). Potom, jak je znázorněno na obr. 39, namontujte zařízení 5. Vyměňte desku podélného podávání za desku ve skřínce s příslušenstvím.

Odstraňte držák 4 (obr. 33) a namontujte dílce z příslušenství znázorněné na obr. 40. Nasaďte následující dílce na zadržovací tyč 9 v následujícím pořadí: vracecí pružina pohyblivého nože 10, podložka zastavovače 11, zastavovač 12 a další podložku zastavovače 11 (obr. 35).



obr. 33



obr. 34

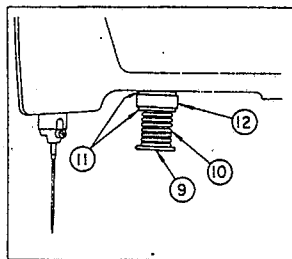
Po ověření, že zastavovač je kompletně namontován, uveďte do kontaktu rameno zařízení s koncem zastavovače a upevněte je tak, aby se nechvělo.

B. Nastavení

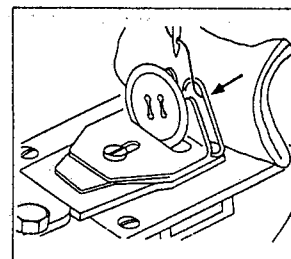
Jak je znázorněno na obr. 34, mezera mezi opěrami 7 a 8 může být nastavena pomocí šroubu 6. Otáčejte strojem rukou a nastavte polohu kovové části držáku tak, aby jehla píchala rovnoměrně do boků, dopředu i dozadu. Nastavte podélné podávání na 1,5 mm v případě šití 16stehy a na "0" při šití 8 stehy.

C. Obšívání krčku knoflíku

Jak je znázorněno na obr. 36, vložte knoflík, který byl přišit k látce a potom zasuňte nit z jehly za vodič, jak ukazuje šipka a spusťte stroj.



obr. 35



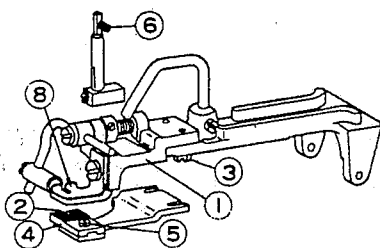
obr. 36

ad c) Jak namontovat vybavení pro přišívání knoflíků s ouškem: A. Odstraňte díly svorky knoflíků 1 obr. 27 a podávací podpěrnou desku 2 a namontujte držák knoflíků s ouškem 1 obr. 37. Nastavte držák 1 tak, že jehla bude píchat doprostřed drážky pro jehlu a utáhněte šroub 3. Adaptér 8 pro knoflíky s ouškem je část soupravy s držákem knoflíků, takže instalujte tento adaptér na namontovaný držák, jak je zobrazeno na obr. 38. Kromě toho čep v držáku 14 (obr. 39) zasuněte do otvoru 7 v čelisti ramene a utáhněte šroub 6.

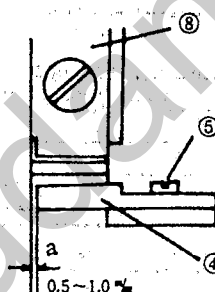
Blok 16 (obr. 39) svorky knoflíku by měl být upevněn v takové pozici, aby se lehčeji ovládal v závislosti na velikosti knoflíku.

Potom vyměňte svorku knoflíků jak je popsáno v kapitole 23.

B. Nastavení vybavení



obr. 37



obr. 38

Zajistěte, aby drážka pro jehlu v adaptéru 8 (obr. 37) souhlasila s drážkou pro jehlu v podpěrné desce 4. Jestliže drážky nejsou v souhlasné poloze, pak je nastavte po uvolnění šroubů 3. Otáčejte rukou řemenicí až bude jehla v dolní poloze a kontrolujte, zda píchá rovnoměrně doleva a doprava, přičemž ouško knoflíku je střed. Když je toto ověřeno, utáhněte šrouby 3. Dále zajistěte, že je dostatečná vzdálenost asi 0,5-1 mm mezi levou stranou podpěrné desky 4 a levou stranou adaptéru 8 jako zábrana proti vytlačení knoflíku látkou. Po nastavení utáhněte šroub 5. Dále pak uvolněte šroub 11 a 12 obr. 39 a nastavte opěru 13, která drží knoflík tak, že se opírá o prostředek knoflíku. Nastavte přídržnou sílu opěry 13 knoflíku tak, že uvolníte šroub 17 stavěcího kroužku 19, obr. 39 a jestliže otáčíte kroužkem 19, síla pružiny se mění - nastavte ji na optimální přítlak. Když tuto sílu nastavujete, dbejte, aby držák 18 opěry neměl axiální vůli.

C. Aby se knoflík s ouškem dobře přišil nastavte minimální příčný pohyb, jak je to jen možné. Udržujte stabilní šicí podmínky, dvojnásobně se ujistěte, že jehla nenarazí do adaptéru nebo opěrné desky, než začnete šít.

Přídržná síla opěry knoflíku 13 obr. 39 musí být dostatečně velká, aby se knoflík nepohnul během přišívání.

ad d) Jak namontovat zařízení pro přišívání knoflíků s drátěným ouškem (obr. 40,41)

A. Namontovat vybavení pro našívání knoflíků s drátěným očkem, vymontovat držák svorky 1 a podpěrnou podávací desku 2 dle obr. 27 a jak je znázorněno na obr. 40, nasadit podávací desku 4 a upevnit šrouby 5. Současně nastavit desku 4 tak, aby jehla píchala do drážky pro jehlu 2 a pak teprve šrouby 5 dotáhnout. Adaptér 6 a držák svorky knoflíků 7 připojte k části držáku, který je již ve stroji namontován, jak je znázorněno na obr. 41.

B. K nastavení vybavení nejprve vložte knoflík, který má být našíván do patky adaptéru 6. Jestliže chránič 8 knoflíku je příliš volný, trochu ho přitáhněte. Potom uvolněte šrouby 5 svorky knoflíků a nastavte svorku tak, že kruhová drážka spodní části adaptéru 6 se přesně kryje s vybráním v podpěrné desce 3. Po nastavení vyzkoušejte zda jehla píchá vlevo a vpravo, přičemž

drátěné očko je bráno jako centrální osa a když je i toto ověřeno, utáhněte řádně šrouby 5. Také si ověřte, zda je nastavena vzdálenost "a" (obr. 42) mezi levou stranou podpěrné desky 3 a levou stranou adaptéru 6, aby se zabránilo vytlačení knoflíku látkou, pak dotáhnout šroub 1. Normální je vzdálenost "a" 1 až 1,5 mm. (obr. 42).

C. Upozornění před šitím

- C1. Aby byl knoflík s drátěným očkem spolehlivě našíván, nastavte příčné podání co nejmenší.
- C2. Pro zajištění stálých šicích podmínek prověřte, zda jehla nenarazí do adaptéru nebo podpěrné desky nebo do knoflíku.

Podtřídy typu stroje GS-372

Podtřída 1 - pro malé knoflíky (standardní stroj)

Průměr knoflíku	10-20 mm
Odstup mezi vnějším obvodem knoflíku	pod 4,8 mm
Čelist páky svorky knoflíku pravá	B-2555-372-000
Přídržná pružina čelisti pravá	B-2556-372-000
Čelist páky svorky knoflíku levá	B-2557-372-000
Přídržná pružina čelisti levá	B-2558-372-000
Spodní přítlačná deska materiálu	B-2559-372-000

Podtřída 2 - pro střední velikost knoflíku

Průměr knoflíku	12-20 mm
Odstup mezi vnějším obvodem knoflíku	4-6 mm
Spodní přítlačná deska pro střední velikosti knoflíků	D-2529-372-B00

Poznámka: ostatní specifikace jako u podtřídy 2.

Podtřída 3 - pro velké rozměry knoflíků

Průměr knoflíků	15-25 mm
Odstup mezi vnějším obvodem knoflíků	5-7,5 mm
Čelist páky svorky knoflíku pravá	D-2555-372-C00
Přídržná pružina čelisti pravá	D-2556-372-C00
Čelist páky svorky knoflíků levá	D-2557-372-C00
Přídržná pružina čelisti levá	D-2558-372-C00
Spodní přítlačná deska materiálu	D-2529-372-C00

Podtřída 4

Počet stehů	6, 12, 14
-------------------	-----------

Poznámka: Všechny ostatní specifikace jsou stejné jako u příslušných ostatních podtříd.

GARUDAN TYP GS - 373

Šicí stroj s jednonitným řetízkovým stehem pro našívání knoflíků s automatickým odstříhem niti.

Typ GS-373 je odvozen od typu GS-372 a je vybaven automatickým odstříhem niti. Hlavní mechanismy a obsluha stroje je stejná jako u stroje typ GS-372 vyjma odstříhu niti. Příslušná část k doplněnému odstříhu niti k typu GS-372 této návodní knížky pojednává o rozdílných částech mechanismu od stroje GS-372, prosíme proto, kombinujte části z návodu ke stroji GS-372 s tímto textem.

OBSAH:

	strana originálního návodu
I. Specifikace	33
II. Odstřihovací mechanismus a hlavní vlastnosti	33
III. Nastavení stříhacího mechanismu	34
1. Konstrukce stříhacího mechanismu a pojmenování dílů	34
2. Seřízení zdvihu svorky knoflíků	35
3. Vůle mezi pákou zvedání svorky a seřizováním šroubem	35
4. Jak namontovat táhlo zvedání svorky	35
5. Seřízení polohy pohyblivého nože	36
6. Seřízení výšky nožky rozdělující nit	37
IV. Vadná funkce a způsoby seřízení odstříhu	38

I. Specifikace

Rychlost šití	do 1500 stehů za minutu
Počet stehů namontována	8, 16, 32 (bez výměny vačky), na stroji je standardně stehová deska 2,5 ~ 4 mm 6, 12, 24 (nutná výměna vačky)
Délka podání desky	v podélném směru 2,5-6,5 mm, 2,5~4 podle stehové desky v příčném směru 0,2,5-6,5 mm, 2,5~4 podle stehové desky
Zastavovací zařízení	automatický systém
Zdvih jehelní tyče	48,6 mm
Zvedání svorky knoflíků	automaticky
* Odstřihovací systém	mechanický
* Jehly	TQx7, TQx1 č. 20 (č.16, č.18)
Typ stehu	
Rozměry knoflíků mm	vnější \bar{C} knoflíku 10~27 mm, u knoflíku s krčkem do \bar{C} 18

Poznámka: * Platí jen pro GS-373, ostatní specifikace jsou stejné jako u GS-372

II. Odstřihovací mechanismus a hlavní vlastnosti

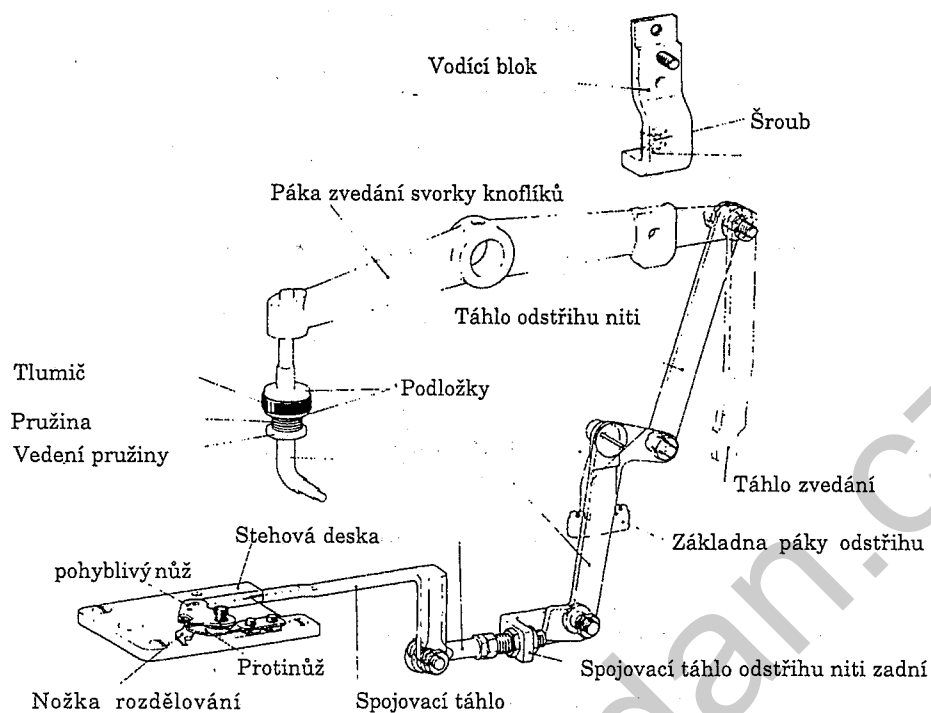
Tento mechanismus se sestává z náhonu pohyblivého nože táhlem od hřídele stroje a z prostředků rozdělování niti, která je natažena na chapači a která je pak rozdělena a odstřižena. Celkem má odstříh tyto hlavní vlastnosti:

1. Jakmile je pohyblivý nůž aktivován v návaznosti na pohyb smyčkovače a nitové páky, je rozdělena nit a odstřižena (nit zůstávající na rubu látky je odstřižena na 3-5 mm ve vhodném čase, aby bylo dosaženo ideálního stříhání.
2. Protože odstřížení je dokončeno předtím, než stroj zastaví, je ušetřen čas a zvýšena efektivnost.
3. V kombinaci s použitím jednošlapadlového zařízení s vyhazovačem niti (AO-14/Z025) je možné našívání knoflíků s překříženými nitěmi.

III. Nastavení stříhacího mechanismu

1. Konstrukce stříhacího mechanismu a pojmenování dílů.

obr. 1

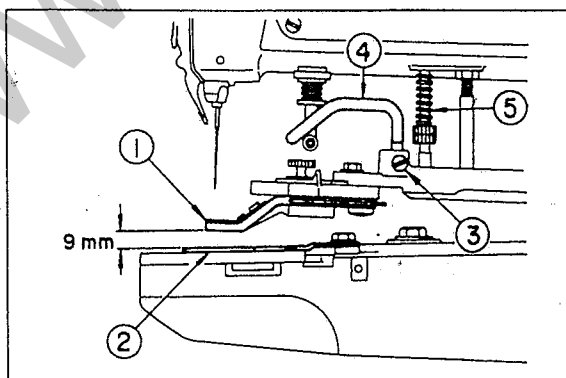


Na obr. 1 je znázorněna konstrukce mechanismu a pojmenování dílů. Jak je zřejmé z obrázku, když na páku zvedání svorky knoflíků je působeno při posledním stehu, pohne se spojovací táhlo zadní dopředu a tímto pohybem pohyblivý nůž oddělí nit prostřednictvím rozdělovací nožky a nit odstříhne.

Na rozdíl od předchozího typu GS-372 je časování zastavování zpožděno a jakmile je nit odstřižena po úplném utažení nitovou pákou, nejsou žádné závady v utažení stehů.

2. Seřízení zdvihu svorky knoflíků (obr. 2)

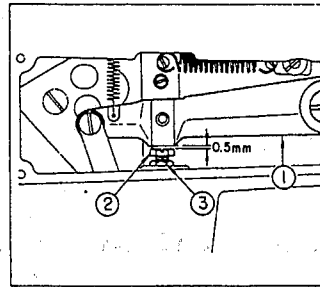
Obr. 2



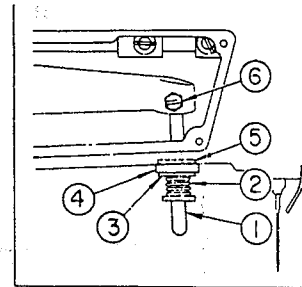
Patka svorky knoflíků 1 jde nahoru, nůž, který je táhlem připojen ke svorce je aktivován a je závislý na výšce zvednutí patky svorky knoflíků a ovlivňuje délku konce niti na rubu látky.

3. Vůle mezi pákou zvedání svorky a seřizovacím šroubem (obr. 3).

Vůle mezi povrchem páky zvedání svorky 1 a seřizovacím šroubem 2 má být 0,5 mm a seřizovací šroub po seřízení zajištěn maticí 3.



Obr. 3



Obr. 4

4. Jak instalovat táhlo zvedání svorky (obr. 4)

Nasaďte vracecí pružinu pohyblivého nože 2 podložku 3 dorazovou pružnou vložku 4 a další podložku 5 na tyč 1 zvedání svorky ve znázorněném pořadí.

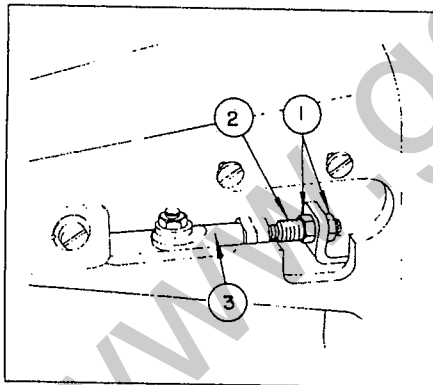
Po ověření, že zastavovací souprava je správně sestavena, nasaďte tyč 1 do ramene páky zvedání svorky tak, aby v žádné poloze nebyly podložky volné a nechvěly se volně. Pak utáhněte šroub 6.

Jestliže velikost zvednutí patky je zvětšena, pak délka konce nitě po odstřihu na rubu látky je zvětšována. Aby nit byla přiměřeně krátká, nastavte zdvih patky nad podávací deskou 9 mm (obr. 2). Toto nastavení se provádí uvolněním šroubu 3 (obr. 2) a přesunutím ramene 4 zvedání patky 1.

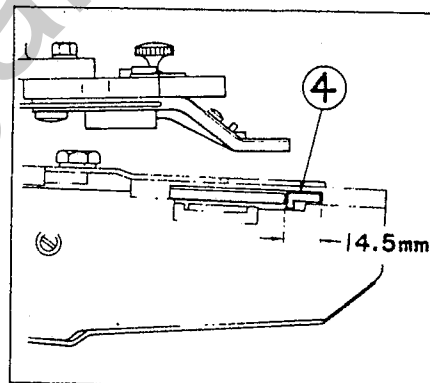
5. Seřízení polohy pohyblivého nože (obr. 5,6)

Standardní hodnota nastavení je 14,5 mm (obr. 6), což je vzdálenost mezi táhlem odstřihu nitě předním a stěnou jehelní drážky ve stehové desce v době, kdy svorka patky knoflíků je zcela zvednuta. K dosažení hodnoty 14,5 mm, použijte měрку 4, která je v příslušenství. Toto nastavení může být dosaženo uvolněním matic spojovacího táhla (2 matice) 1 (obr. 5) použitím klíče a jejich posunutím (zašroubováním nebo vyšroubováním) po sklopení stroje a sejmutí olejového krytu.

Při utahování matic 1 dejte pozor, aby spojovací táhlo 3 bylo přibližně horizontálně. Při nastavování vzdálenosti 14,5 na větší hodnotu, bude rozdělování nití výhodnější, avšak je nastavena menší, budou kratší konce nití na rubu látky.



obr. 5

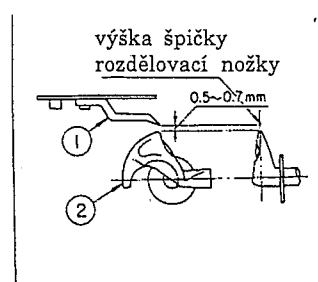


obr. 6

Je-li vzdálenost nastavena příliš velká, časování odstřihu nitě bude opožděno a konce nití budou prodlouženy. Nastaví-li se příliš malá, odstřih nastane příliš brzy a mohou nastat poruchy stříhání jako např. nedostatečné utažení, nit v posledním stehu, odstřihnutí dvou nití kvůli nedostatečnému rozdělení nití nebo zcela nestříhání.

Poznámka:

Spojovací mechanismus odstřihu nitě je vrácen pružinou 5 (obr. 2) přítlaku patky svorky knoflíků. Když je tato tlačná pružina v uvolněné poloze, někdy se spojovací mechanismus nevrátí do výchozí polohy. Když nastavujete části v uvolněné poloze této pružiny, nespouštějte stroj.



obr. 7

6. Seřízení výšky nožky rozdělovací nit (obr. 7)

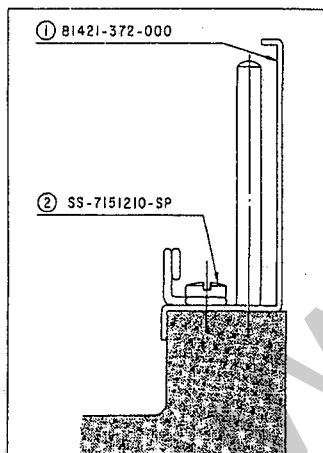
Jestliže výška rozdělovací nožky 1 je příliš vysoká, nebude rozdělena nit na část vycházející z jehly a část vycházející z látky a pak nit není odštířena nebo jsou odštířeny obě nitě najednou a nit se může

vyvléknout z jehly na začátku dalšího šicího cyklu. Jestliže výška rozdělovací nožky bude zjištěna špatná, je nutno nožku 1 přizpůsobit na výšku 0,5-0,7 nad smyčkovačem 2, jak je znázorněno na obr. 7.

IV. Vadné funkce a způsoby seřízení odstříhu

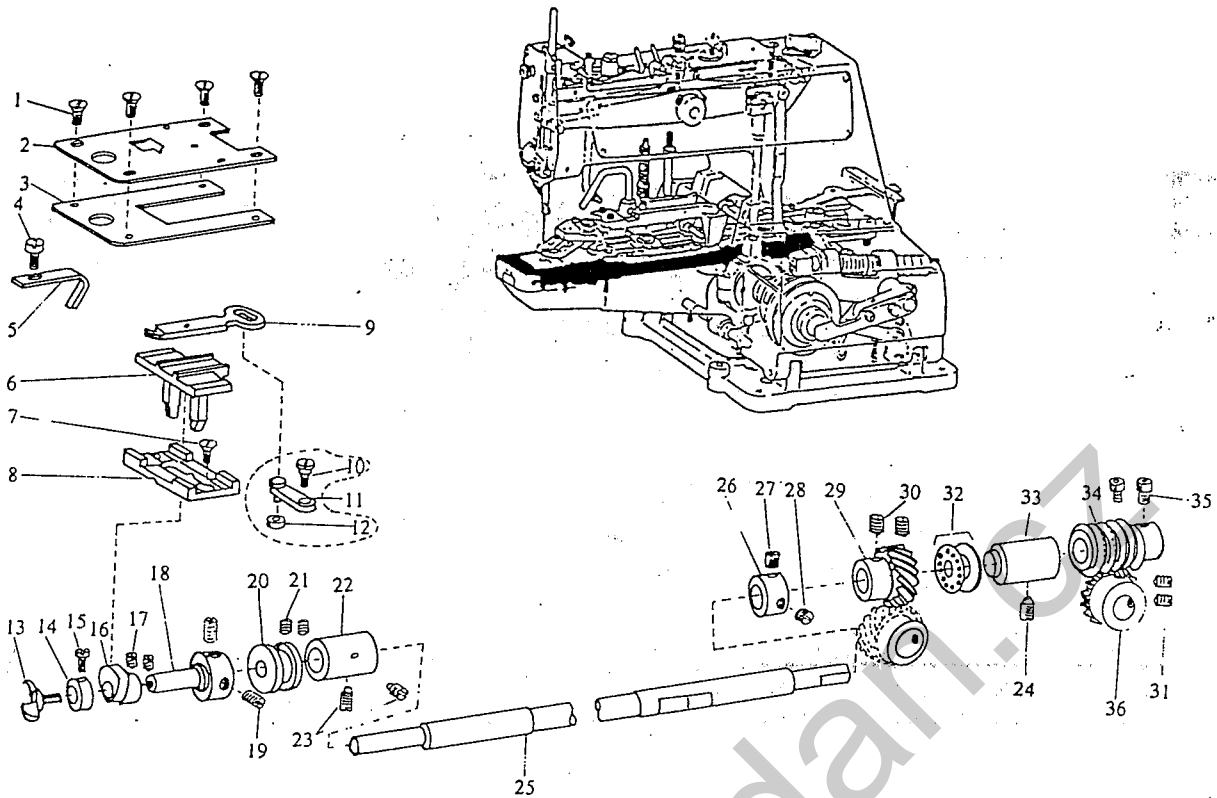
Závady	Příčiny	Odstranění
Nit není odstřižena	Nit není správně rozdělena rozdělovací nožkou Jehla nepíchá doprostřed otvorů v knoflíku Vynechání stehu při posledním zdvihu jehly Nevhodná výška nožky rozdělování nití	Nastavte polohu odstříhovacího nože. Použijte kap. III. - 3 k nastavení nože. Nastavte základní upevnění svorky knoflíků. Prostudujte kapitolu o výšce svorky knoflíků - návod na GS - 372 Nastavte časování smyčkovače s jehlou. Použijte kapitolu o seřízení smyčkovače z návodu k GS-372. Nastavte výšku nožky. Použijte kapitolu III. - 4 o výšce rozdělovací nožky.
Jsou odstřiženy obě části nití - z jehly i z látky	Špatná poloha pohyblivého nože Nesprávná výška rozdělovací nožky	Seřídte polohu pohyblivého nože na zvedacím zařízení. Nastavte výšku rozdělovací nožky, použijte kapitolu III. - 4 k seřízení.
Nit, která zůstává po odstřížení na rubu látky, je příliš dlouhá.	Nesprávné časování pohyblivého nože Výška zvednutí patky je příliš velká	Seřídte polohu pohyblivého nože, použijte kapitolu III. - 3 k nastavení. Seřídte zdvih svorky na 9 mm. Použijte kapitolu III. - 2 k nastavení správné výšky zdvihu.

Instalace chrániče jehelní tyče



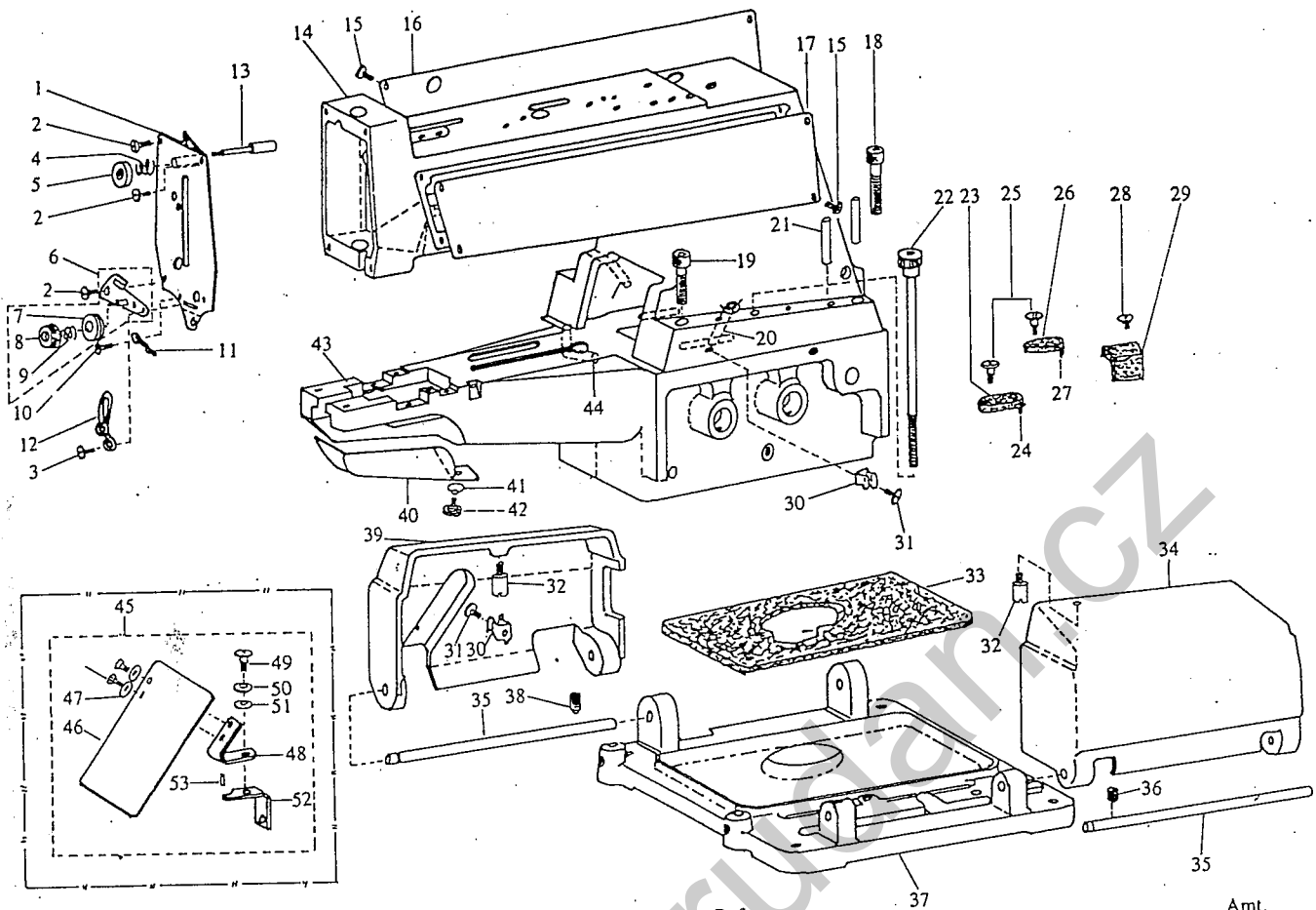
Odšroubujte šroub 2 od vodiče nití č. 2 vložte chránič 1 pod vodič nití č.2 jak je znázorněno na obrázku a upevněte vodič i chránič šroubem 2. Má-li stroj elektromagnetický vyhazovač nití, upevněte chránič 1 na vrch držáku magnetu.

1. LOOPER SHAFT MECHANISM COMPONENTS



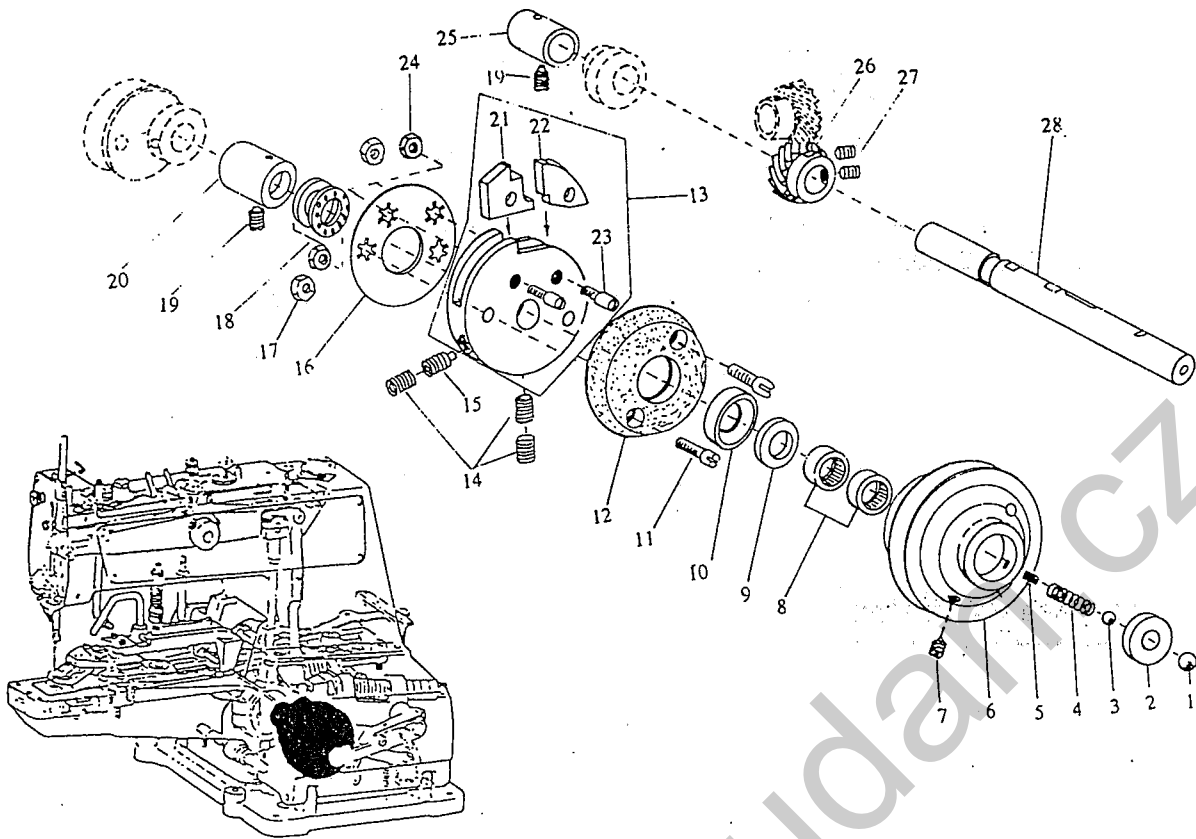
Ref. No.	Part No.	Description	Amt Req.	Ref. No.	Part No.	Description	Amt. Req.
1	B-372-201	Screw, for needle plate	4	22	B-372-222	Looper shaft front bushing	1
* 2	B-372-202	Needle plate	1	23	B-372-223	... Set screw	2
* 3	B-372-203	Spacer plate	1	24	B-372-223	... Set screw	1
4	B-372-204	Screw, for needle guide	1	25	B-372-224	Looper shaft	1
* 5	B-372-205	Needle guide	1	26	B-372-226	Looper shaft collar	1
* 6	B-372-206	Positioning finger yoke slide	1	27	B-372-227	Set screw A.	1
7	B-372-207	Screw, for yoke slide insert	2	28	B-372-228	Set screw B.	1
* 8	B-372-208	Yoke slide insert	1	29	B-372-229	Looper shaft driven gear (B)	1
* 9	B-372-209	Yoke slide	1	30	B-372-228	... Set screw	2
10	B-372-210	Screw, for finger lever	1	31	B-372-228	... Set screw	2
11	B-372-211	Loop positioning finger lever	1	32	B-372-230	Looper shaft ball bearing	1
12	B-372-212	Loop positioning finger lever roll	1	33	B-372-231	Looper shaft rear bushing	1
13	B-372-213	Looper	1	34	B-372-232	Driving worm gear	1
14	B-372-214	Collar	1	35	B-372-233	... Screw	2
15	B-372-215	Clamp screw for looper	1	36	B-372-234	Cam shaft driven gear	1
16	B-372-216	Loop positioning finger cam	1				
17	B-372-217	... Screw	2				
18	B-372-218	Cam & looper sleeve	1				
19	B-372-219	... Set screw	2				
20	B-372-220	Loop positioning finger cam rear	1				
21	B-372-221	... Set screw	2				

2. MACHINE ARM & MISCELLANEOUS COVERS COMPONENTS



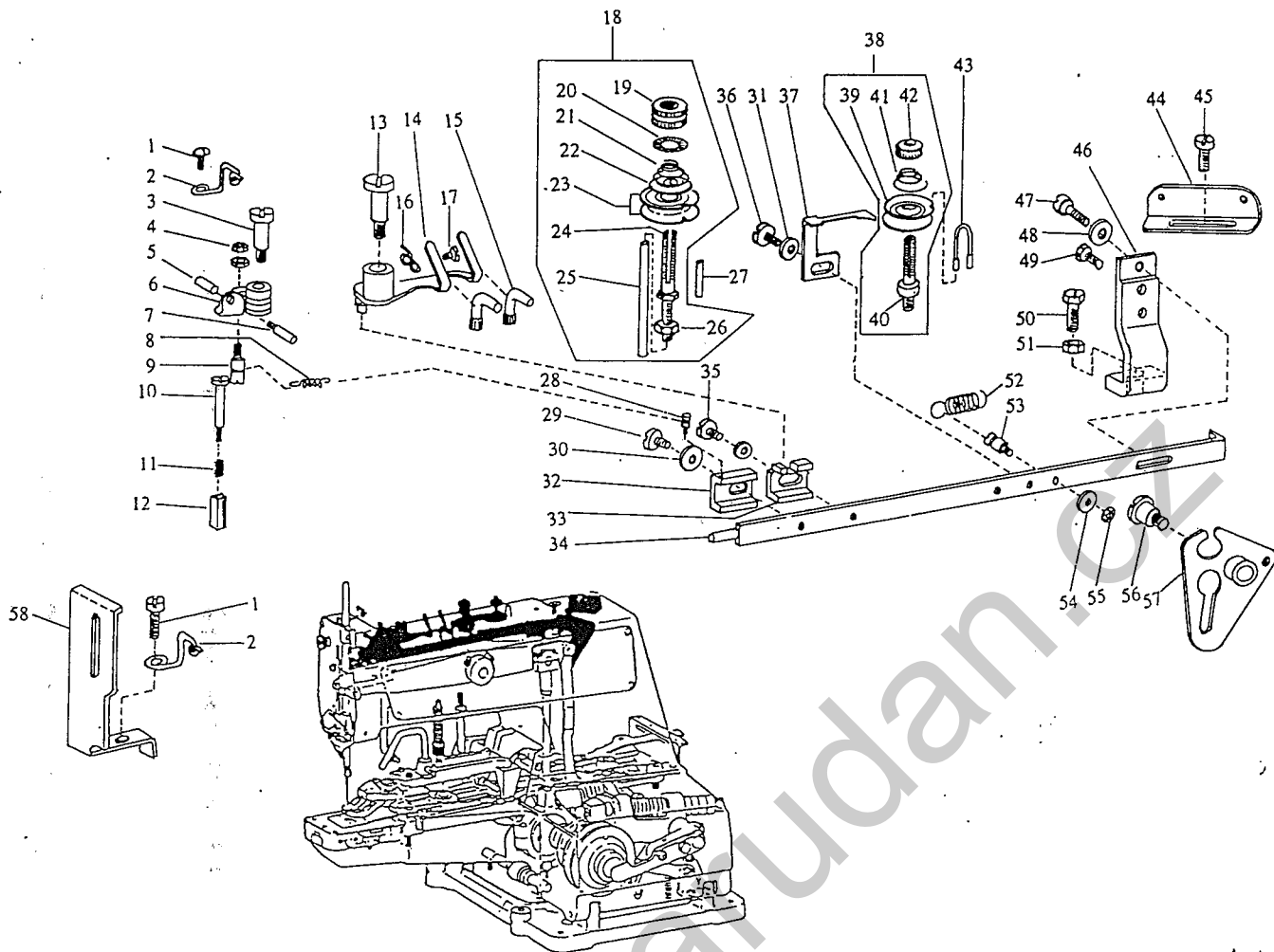
Ref. No.	Part No.	Description	Amt Req.	Ref. No.	Part No.	Description	Amt. Req.
1	B-372-235	Machine arm front cover assembly	1	25	B-372-257	Screw, for oil felt	2
2	B-372-236	Screw; for front cover	3	26	B-372-258	Oil felt assembly, small	1
3	B-372-236	Thread guide No. 3 Screw	1	27	B-372-259	Oil wick	1
4	B-372-237	Nipper releasing plunger spring	1	28	B-372-260	Screw, for oil supply felt	2
5	B-372-238	Nipper releasing plunger knurled thumb nut	1	29	B-372-261	Oil supply felt, for worm gear	1
6	B-372-239	Thread tension guide No. 3 assembly	1	30	B-372-262	Stop motion & pulley cover spring	2
7	B-372-240	... Disc	2	31	B-372-263	... Screw	2
8	B-372-241	... Spring	1	32	B-372-264	... Screw stud	2
9	B-372-242	... Thrust washer	1	33	B-372-265	Oil drip felt	1
10	B-372-243	Screw, for thread guide No. 4	1	34	B-372-266	Stop motion & pulley cover, right	1
11	B-372-244	Thread guide No. 4	1	35	B-372-267	Stop motion & pulley cover hinge shaft	2
12	B-372-245	Thread guide No. 3	1	36	B-372-268	... Screw right	1
13	B-372-246	Nipper releasing plunger	1	37	B-372-269	Machine sub-base	1
14	B-372-247	Machine arm	1	38	B-372-223	Screw, for hinge shaft, left	2
15	B-372-236	Screw, for side cover	8	39	B-372-270	Cover, left	1
16	B-372-248	Machine arm side cover; left	1	40	B-372-271	Machine base swing cover	1
17	B-372-249	Machine arm side cover, right	1	41	B-372-272	... Washer	1
18	B-372-250	Connecting screw (A), for machine arm & bed	2	42	B-372-273	... Screw	1
19	B-372-251	Connecting screw (B), for machine arm & bed	2	43	B-372-274	Machine bed	1
20	B-372-252	Oil supply tube, copper	2	44	B-372-275	Oil supply tube, for oil reservoir	1
21	B-372-253	Guide pin, for machine arm & bed	2	45	B-372-276	Safety plate asm.	1
22	B-372-254	Set screw assembly, for machine arm & bed	1	46	B-372-277	Safety plate	1
23	B-372-255	Oil felt assembly, large	1	47	B-372-278	... Screw	2
24	B-372-256	Oil wick	3	48	B-372-279	... Installing plate	1
				49	B-372-280	... Hinge screw	1
				50	B-372-281	... Spring washer	1
				51	B-372-282	... Washer	1
				52	B-372-283	... Installing base	1
				53	B-372-284	... Stopper pin	1

3. NEEDLE DRIVING PULLEY SHAFT MECHANISM COMPONENTS



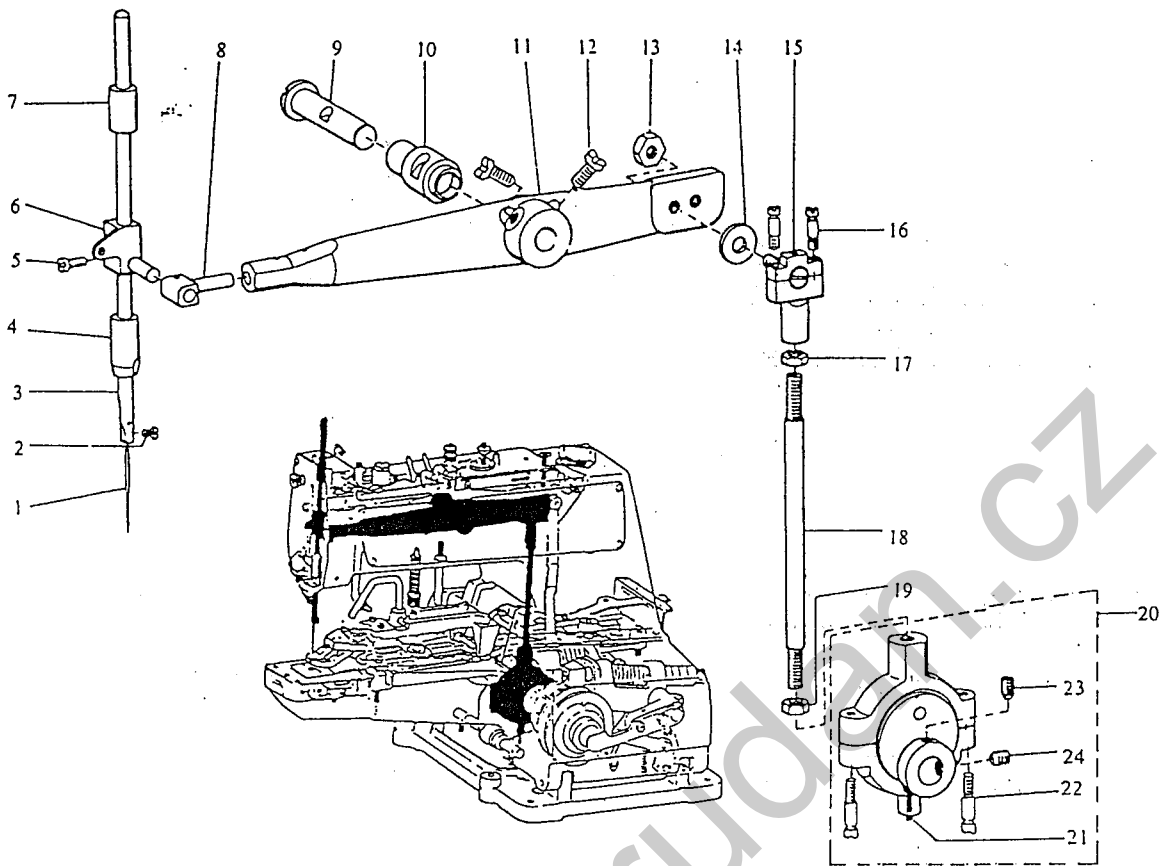
Ref. No.	Part No.	Description	Amt. Req.	Ref. No.	Part No.	Description	Amt. Req.
1	B-372-285	Ball, large	1	16	B-372-299	Eccentric washer	1
2	B-372-286	Pulley insert	1	17	B-372-300	Nut, for clutch disc	2
3	B-372-287	Ball, small	1	18	B-372-301	Ball bearing	1
4	B-372-288	Spring	1	19	B-372-223	Set screw, for pulley shaft bushing	2
5	B-372-289	Needle driving pulley	1	20	B-372-302	Pulley shaft bushing, right	1
6	B-372-290	Set screw, for pulley insert	2	21	B-372-303	Stop motion disc pawl (A)	1
7	B-372-268	Plug screw	1	22	B-372-304	Stop motion disc latch (B)	1
8	B-372-291	Needle bearing	2	23	B-372-305	... Screw	2
9	B-372-292	Grease retaining wick	1	24	B-372-300	... Nut	2
10	B-372-293	... Retaining washer	1	25	B-372-306	Pulley shaft bushing, left	1
11	B-372-294	Screw, for pulley clutch disc	2	26	B-372-307	Driving gear (A)	1
12	B-372-295	Needle driving pulley clutch disc	1	27	B-372-228	Set screw	2
13	B-372-296	Stop motion disc asm.	1	*28	B-372-308	Needle driving pulley shaft	1
14	B-372-297	... Set screw (B)	3				
15	B-372-298	... Spot screw (A)	1				

4. NIPPER & THREAD HANDLING PARTS COMPONENTS



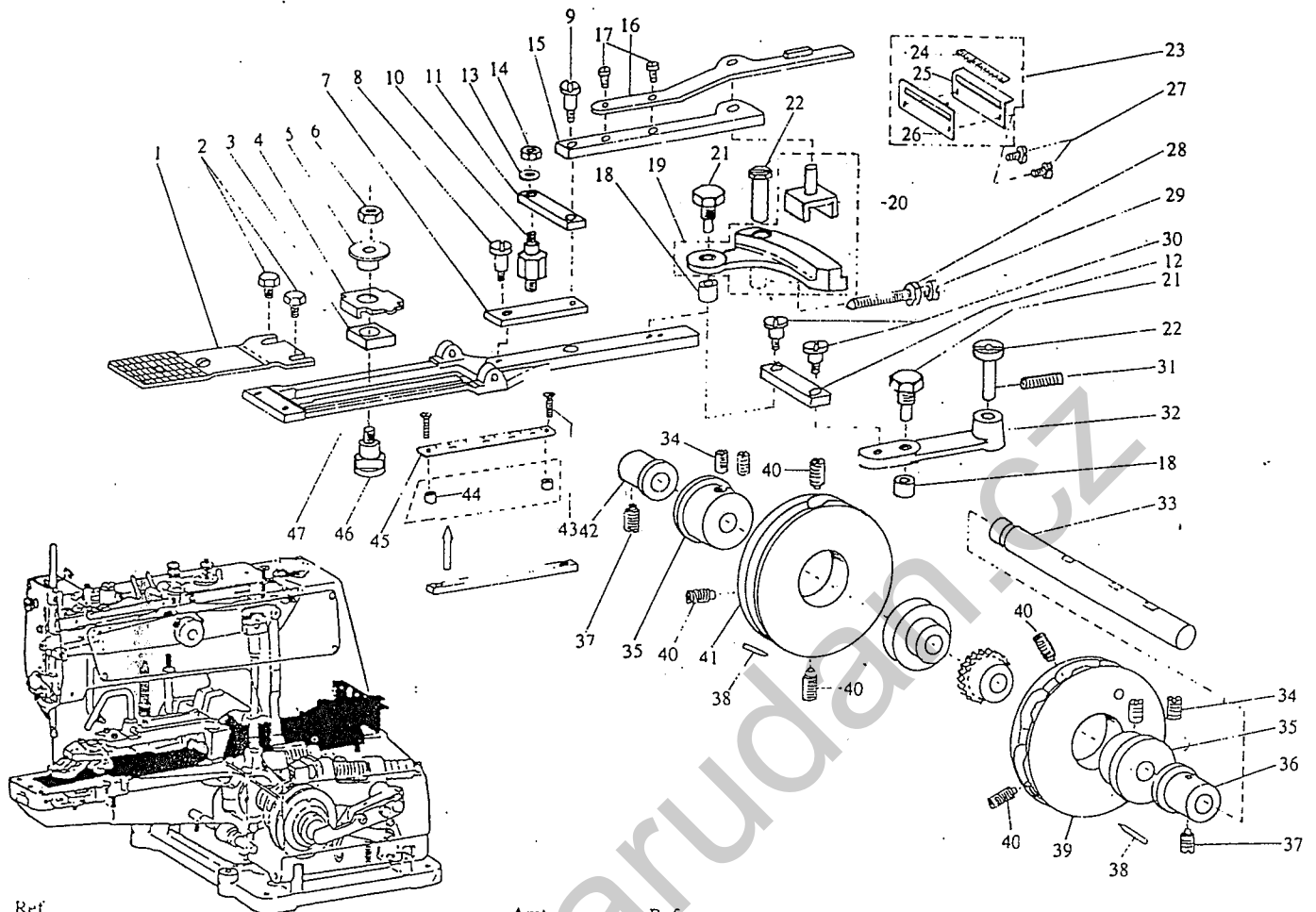
Ref. No.	Part No.	Description	Amt. Req.	Ref. No.	Part No.	Description	Amt. Req.
1	B-372-309	Screw, for thread guide No. 2	1	30	B-372-335	... Washer	2
2	B-372-310	Thread guide No. 2	1	31	B-372-335	... Washer	1
3	B-372-311	Screw stud, for thread nipper.	1	32	B-372-336	Nipper bar block	1
4	B-372-312	Nut, for spring screw	2	33	B-372-337	Nipper bar block, rear	1
5	B-372-313	Nut, for thread releasing screw stud	1	34	B-372-338	Nipper bar	1
6	B-372-314	Thread nipper assembly	1	35	B-372-339	Screw, for nipper bar block, rear	1
7	B-372-315	Thread releasing screw stud	1	36	B-372-339	Screw, for thread tension releasing lever	1
8	B-372-316	Nipper bar block spring	1	37	B-372-340	Thread tension releasing lever	1
9	B-372-317	Nipper bar block spring screw	1	38	B-372-341	Tension post No. 1 asm.	1
10	B-372-318	Screw stud, for nipper block	1	39	B-372-328	... Tension disc	2
11	B-372-319	Nipper block spring	1	40	B-372-342	Thread tension staff, No. 1	1
12	B-372-320	Nipper block	1	41	B-372-343	... Tension spring	1
13	B-372-321	Bearing screw, for thread pull-off lever	1	42	B-372-344	... Adjusting nut	1
14	B-372-322	Thread pull-off lever assembly	1	43	B-372-345	... Thread guide	1
15	B-372-323	L shaped thread guide	2	44	B-372-346	Thread guide No. 1	1
16	B-372-551	... Thread guide	1	45	B-372-347	Screw	1
17	B-372-552	Screw	1	46	B-372-348	Nipper bar bearing block	1
18	B-372-324	Tension post No. 2 asm.	1	47	B-372-349	... Adjusting screw	1
19	B-372-325	Adjusting nut, for thread nipper shaft No. 2	1	48	B-372-350	Washer	1
20	B-372-553	... Stopper	1	49	B-372-352	Screw	1
21	B-372-326	Tension spring, for No. 2	1	50	B-372-353	Screw	1
22	B-372-327	Tension lifting washer, for No. 2	1	51	B-372-469	Nut	1
23	B-372-328	Tension disc, for No. 2	2	52	B-372-354	Nipper bar spring	1
24	B-372-329	Thread nipper shaft No. 2	1	53	B-372-355	Nipper bar spring screw	1
25	B-372-330	Tension release pin	1	54	B-372-351	Washer	1
26	B-372-331	Nut, for staff No. 2	1	55	B-372-356	... Nut	1
27	B-372-332	Tension disc pin, for No. 2	1	56	B-372-357	Screw stud, for actuating lever	1
28	B-372-333	Nipper bar block spring pin	1	57	B-372-358	Nipper bar actuating lever assembly	1
29	B-372-334	Screw, for nipper bar block	1	58	B-372-359	Needle bar guard	1

5. NEEDLE BAR DRIVING MECHANISM COMPONENTS



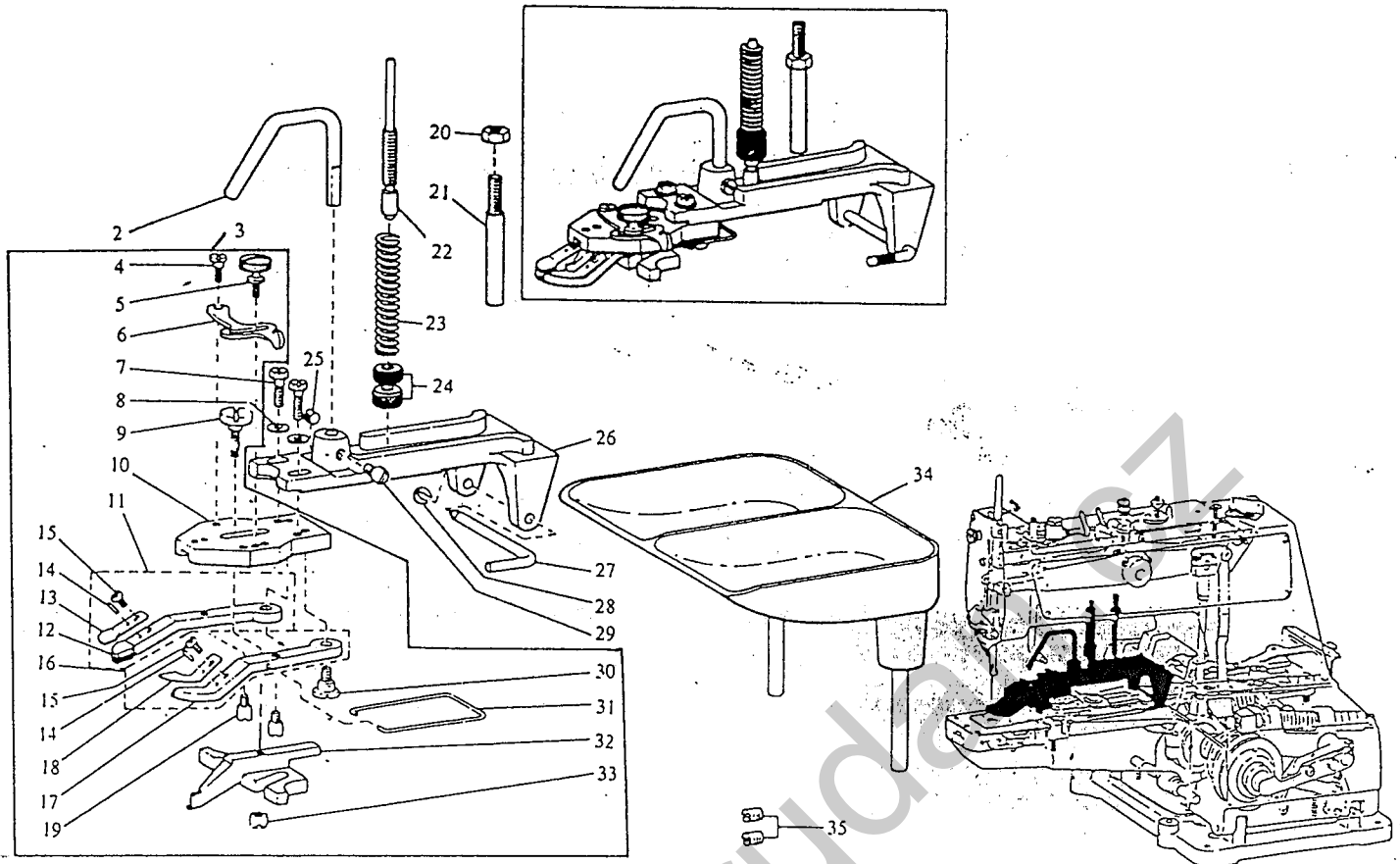
Ref. No.	Part No.	Description	Amt Req.	Ref. No.	Part No.	Description	Amt Req.
1	Cat 2852-0	Needle TQ×1, TQ×7, 175×7, #16	1	15	B-372-373	Ball joint, upper assembly	1
2	B-372-360	... Set screw	1	16	B-372-374	... Clamp screw	2
3	B-372-361	Needle bar	1	17	B-372-375	Nut, for connecting rod, upper	1
4	B-372-362	Needle bar lower bushing	1	18	B-372-376	Needle bar lever connecting rod	1
5	B-372-363	Screw, for bearing block clamp & thread guide	1	19	B-372-377	... Nut lower,	1
6	B-372-364	Needle bar bearing block clamp and thread guide	1	20	B-372-378	Ball joint, eccentric asm.	1
7	B-372-365	Needle bar upper bushing	1	21	B-372-379	... Oil wick	1
8	B-372-366	Needle bar bearing block	1	22	B-372-380	... Clamp screw, lower	2
9	B-372-367	Button clamp lifting lever shaft	1	23	B-372-381	... Spot screw	1
10	B-372-368	Button clamp lifting lever shaft bushing	1	24	B-372-228	... Set screw	1
11	B-372-369	Needle bar lever	1				
12	B-372-370	... Set screw	2				
13	B-372-371	Nut, for ball joint pin, upper	1				
14	B-372-372	... Washer	1				

6. FEED PLATE & BUTTON CLAMP POSITIONING PARTS COMPONENTS



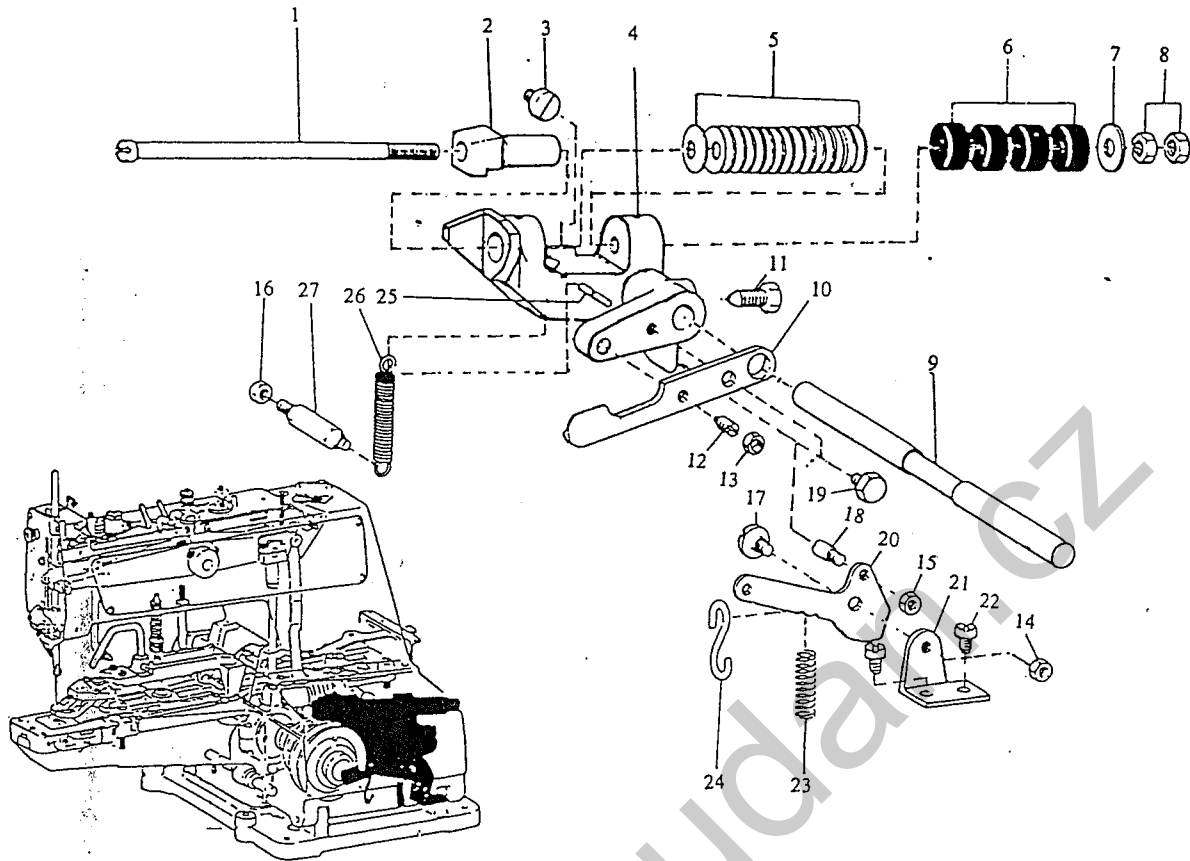
Ref. No.	Part No.	Description	Amt Req.	Ref. No.	Part No.	Description	Amt. Req.
* 1	B-372-382	Feed plate, for small button	1	24	B-372-401	Lengthwise feed graduated plate	1
2	B-372-383	... Screw	2	25	B-372-402	Lengthwise feed graduated plate base	1
3	B-372-384	Indicator pin bearing block	1	26	B-372-403	Stopper	1
4	B-372-385	Crosswise feed indicator	1	27	B-372-404	... Screw	2
5	B-372-386	Crosswise feed indicator pin	1	28	B-372-405	Nut, for lever pin set screw	1
6	B-372-331	... Nut	1	29	B-372-406	Set screw, for lengthwise feed lever pin	1
7	B-372-387	Slide plate connecting link	1	30	B-372-407	Hinge screw, for connecting link	2
8	B-372-388	... Hinge screw	1	31	B-372-408	Screw, for crosswise feed lever pin	1
9	B-372-388	... Hinge screw	1	32	B-372-409	Crosswise feed lever	1
10	B-372-389	... Stud	1	33	B-372-410	Camshaft	1
11	B-372-390	... Intermediate connecting link	1	34	B-372-411	Screw, for cam boss	4
12	B-372-390	Crosswise feed lever connecting link	1	35	B-372-412	Cam boss	2
13	B-372-335	... Washer	1	36	B-372-413	Camshaft bushing, right	1
14	B-372-391	... Nut	1	37	B-372-223	Set screw, for bushing	2
15	B-372-392	Handle & indicator spring connecting link	1	38	B-372-414	Cam indicating pin	2
16	B-372-393	Handle & indicator spring	1	*39	B-372-415	Crosswise feed cam	1
17	B-372-394	... Screw	2	40	B-372-416	... Set screw	5
18	B-372-395	Cam roll	2	*41	B-372-417	Lengthwise feed cam	1
19	B-372-396	Lengthwise feed lever assembly	1	42	B-372-418	Camshaft bushing, left	1
20	B-372-397	Lengthwise feed lever slide block	1	43	B-372-419	Screw, for graduated plate	2
21	B-372-398	Cam roll screw stud	2	44	B-372-420	Crosswise feed graduated plate base	2
22	B-372-399	Lever pin	2	45	B-372-421	Crosswise feed graduated plate	1
23	B-372-400	Lengthwise feed graduated plate asm.	1	46	B-372-422	Hinge screw, for crosswise feed	1
			1	*47	B-372-423	Slide plate	1

7. BUTTON CLAMP MECHANISM COMPONENTS



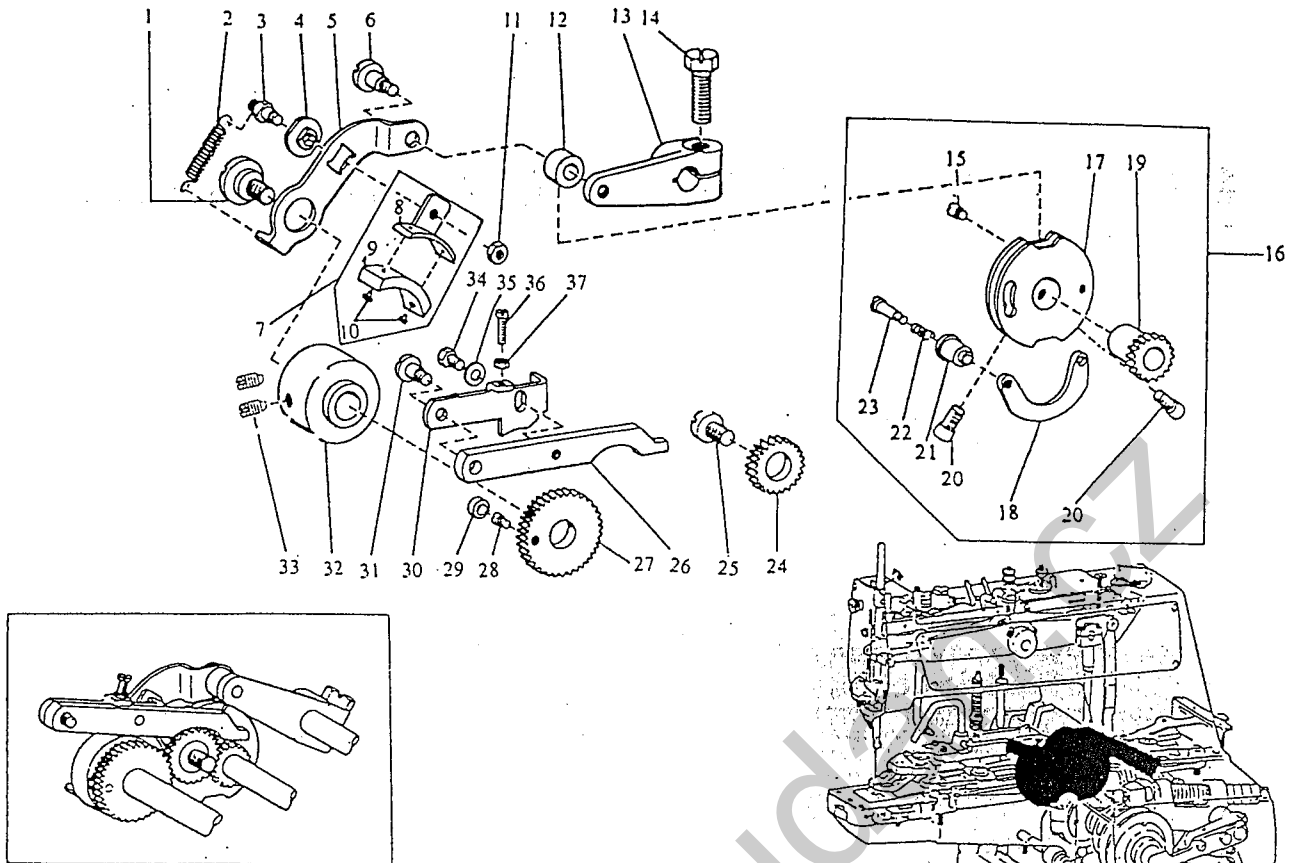
Ref. No.	Part No.	Description	Amt Req.	Ref. No.	Part No.	Description	Amt. Req.
1	B-372-424	Flat button clamp asm.	1	23	B-372-444	Button clamp pressure adjusting spring	1
2	B-372-425	Button clamp lifting rod	1	24	B-372-554	... Nut	2
3	B-372-426	Button clamp jaw lever holder asm.	1	25	B-372-445	Set screw (B), for lifting rod	1
4	B-372-427	Hinge screw (B), for jaw holder	1	26	B-372-446	Button clamp holder	1
5	B-372-428	Clamp screw (A), for stop lever	1	27	B-372-447	... Hinge pin	1
6	B-372-429	Button clamp stop lever	1	28	B-372-448	... Snap ring	1
7	B-372-430	Screw, for button clamp holder	2	29	B-372-449	Set screw (A), for lifting rod	1
8	B-372-335	... Washer	2	30	B-372-450	Hinge screw, for lever jaw	2
9	B-372-431	Hinge screw (A), for jaw holder	1	31	B-372-451	Button clamp spring	1
10	B-372-432	Button clamp lever jaw holder	1	32	B-372-452	Button clamp slide	1
11	B-372-433	Button clamp lever jaw, left, assembly	1	33	B-372-453	Nut, for jaw holder hinge screw (B)	1
12	B-372-434	Button clamp lever jaw, left	1	34	B-372-454	Button tray asm.	1
13	B-372-435	Button holding spring, left	1	35	B-372-455	... Set screw	2
14	B-372-436	Button clamp locating pin	2				
15	B-372-437	Screw, for button holding spring	2				
16	B-372-438	Button clamp lever jaw, right, assembly	1				
17	B-372-439	Button clamp lever jaw, right	1				
18	B-372-440	Button holding spring, right	1				
19	B-372-441	Button clamp stop pin	1				
20	B-372-331	Nut	1				
21	B-372-442	Button clamp stopper pin	1				
22	B-372-443	... pressure adjusting bar	1				

8. STOP MOTION MECHANISM COMPONENTS



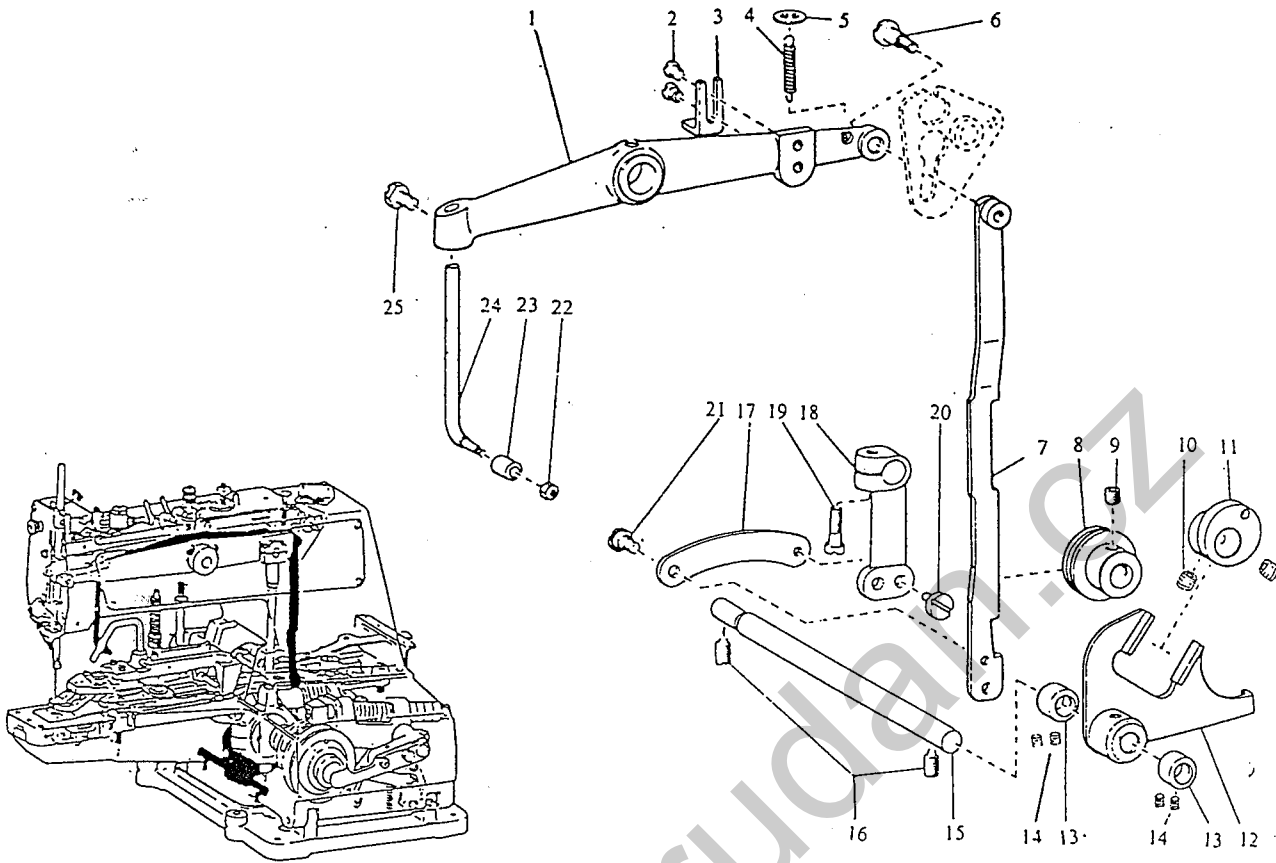
Ref. No.	Part No.	Description	Amt. Req.	Ref. No.	Part No.	Description	Amt. Req.
1	B-372-456	Stop motion plunger rod	1	18	B-372-471	Stop screw, for stop motion trip lever	1
2	B-372-458	Stop motion plunger	1	19	B-372-472	Screw, for applying pressure lever	1
3	B-372-459	Screw, for stop motion plunger lever	1	20	B-372-473	Stop motion trip lever	1
4	B-372-460	Stop motion plunger lever	1	21	B-372-474	Stop motion trip lever bracket	1
5	B-372-461	Stop motion disc spring	30	22	B-372-475	... Screw	2
6	B-372-462	Rubber washer	4	23	B-372-476	Spring, for trip lever	1
7	B-372-463	... Washer	1	24	B-372-477	"S" chain hook	1
8	B-372-464	Adjusting nut, for disc spring	2	25	B-372-478	Stop motion lever restoring spring pin	1
9	B-372-465	Stop motion lever shaft	1	26	B-372-479	Stop motion lever restoring spring	1
10	B-372-466	Stop motion disc applying pressure lever	1	27	B-372-480	Screw stud	1
11	B-372-467	Screw, for stop motion plunger lever	1				
12	B-372-468	Stop screw, for applying pressure lever	1				
13	B-372-469	... Nut	1				
14	B-372-469	... Nut	1				
15	B-372-469	... Nut	1				
16	B-372-469	... Nut	1				
17	B-372-470	Screw, for stop motion trip lever	1				

9. STITCH SELECTING PARTS COMPONENTS



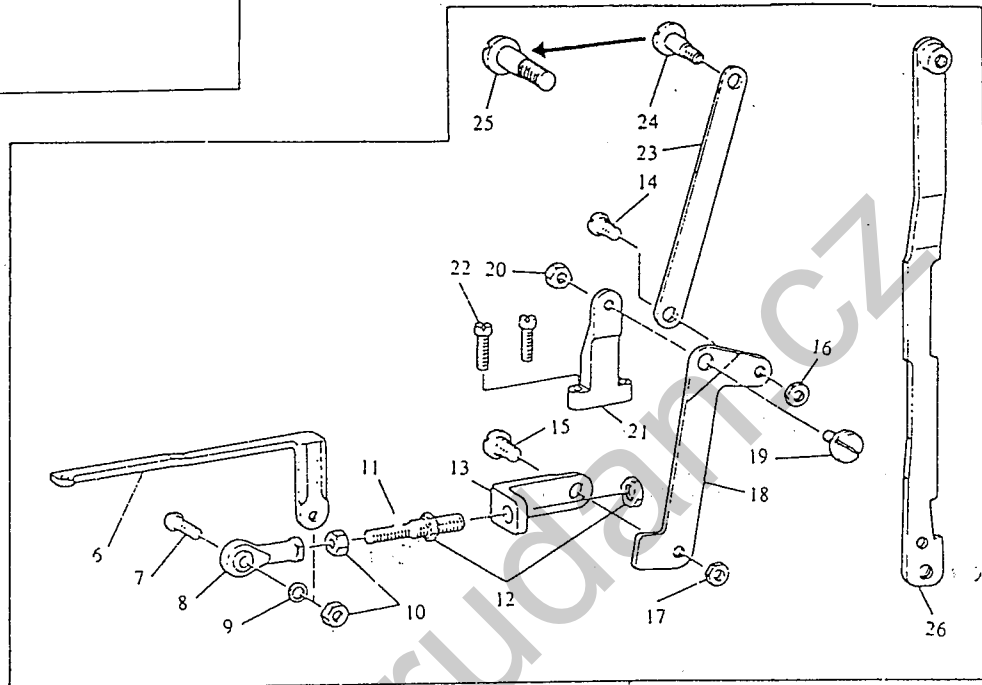
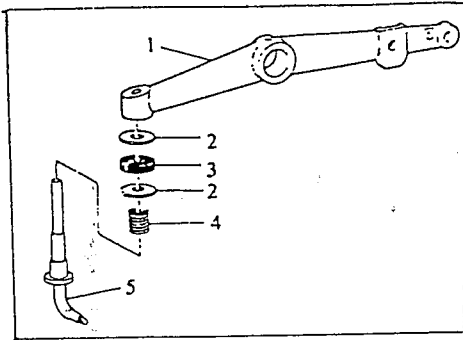
Ref. No.	Part No.	Description	Amt. Req.	Ref. No.	Part No.	Description	Amt. Req.
1	B-372-481	Screw, for speed slowing lever	1	27	B-372-507	Stitch selecting spur gear	1
2	B-372-482	Spring, for friction plate	1	28	B-372-508	... Screw	1
3	B-372-483	Friction plate rotating stud	1	29	B-372-509	Roll	1
4	B-372-484	Friction wheel slide block	1	30	B-372-510	Stitch selecting latch	1
5	B-372-485	Speed slowing lever	1	31	B-372-388	... Screw	1
6	B-372-486	Hinge screw, for tripping lever cam roll	1	32	B-372-511	Speed slowing friction wheel	1
7	B-372-487	Friction plate holder asm.	1	33	B-372-512	... Set screw	2
8	B-372-488	Friction plate holder	1	34	B-372-513	Connecting screw, for latch and lever	1
9	B-372-489	Speed slowing friction plate	1	35	B-372-335	... Washer	1
10	B-372-490	... Set pin	2	36	B-372-514	Stop screw, for latch	1
11	B-372-491	Nut, for friction plate holder	1	37	B-372-312	... Nut	1
12	B-372-492	Stop motion tripping lever cam roll	1				
13	B-372-493	Stop motion tripping lever	1				
14	B-372-494	... Clamp screw	1				
15	B-372-495	Screw, for stop motion cam shoe	1				
16	B-372-496	Stop motion cam assembly	1				
17	B-372-497	Stop motion cam	1				
18	B-372-498	Stop motion cam shoe	1				
19	B-372-499	Stop motion gear	1				
20	B-372-500	Set screw, for cam	2				
21	B-372-501	Stop motion cam knob	1				
22	B-372-502	... Spring	1				
23	B-372-503	... Screw stud	2				
24	B-372-504	Stitch selecting spur gear, intermediate	1				
25	B-372-505	Screw stud	1				
26	B-372-506	Stitch selecting lever	1				

10. BUTTON CLAMP LIFTER COMPONENTS



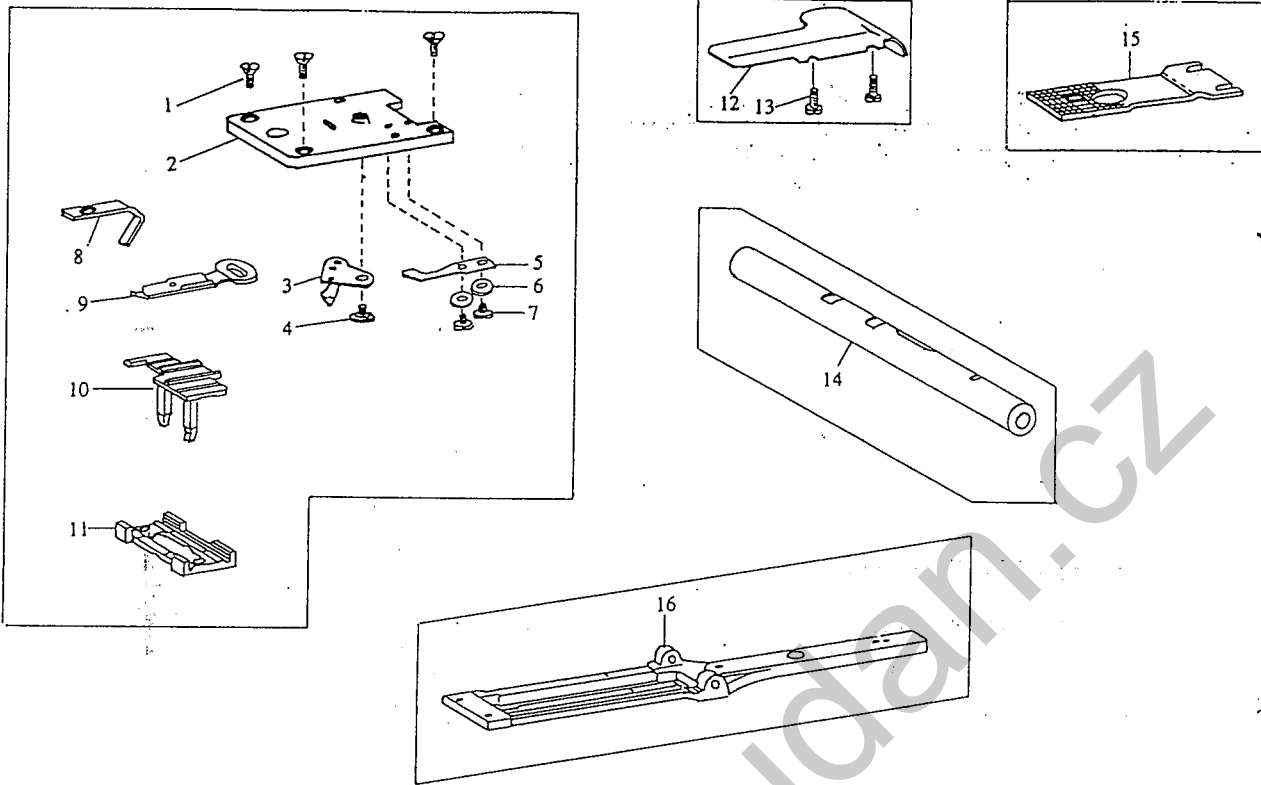
Ref. No.	Part No.	Description	Amt Req.
* 1	B-372-515	Button clamp lifting lever	1
* 2	B-372-516	Screw, for lever stop	2
* 3	B-372-517	Button clamp lifting lever stop	1
4	B-372-518	Nipper bar actuating lever spring	1
5	B-372-519	... Washer	1
* 6	B-372-520	... Hinge screw	1
* 7	B-372-521	Button clamp lifting link	1
8	B-372-522	... Sliding roller	1
9	B-372-228	... Set screw	1
10	B-372-228	... Set screw	2
11	B-372-523	Button clamp lifting link lever driving eccentric	1
12	B-372-524	Lever engaging button clamp lifting link	1
13	B-372-525	... Thrust collar	2
14	B-372-217	... Set screw	4
15	B-372-526	... Lever shaft	1
16	B-372-223	... Set screw	2
17	B-372-527	Button clamp lifting link connecting link	1
18	B-372-528	Engaging button clamp lifting link lever	1
19	B-372-529	... Screw	1
20	B-372-530	... Hinge screw	1
21	B-372-531	Hinge screw, for connecting link	1
22	B-372-532	Nut, for button clamp lifting rod	1
23	B-372-533	Button clamp lifting rod roll	1
* 24	B-372-534	Button clamp lifting rod	1
25	B-372-535	... Set screw	1

12. PARTS FOR GS-373



Ref. No.	Part No.	Description	Amt Req.
** 1	B-373-557	Button clamp lifting lever	1
** 2	B-373-463	Washer	2
** 3	B-373-558	Cushion	1
** 4	B-373-559	Spring	1
** 5	B-373-560	Button clamp lifting rod asm.	1
** 6	B-373-561	Thread trimming connecting link (FRONT)	1
** 7	B-373-562	Joint stud	1
** 8	B-373-563	Joint	1
** 9	B-373-564	Washer	1
**10	B-373-565	Nut	2
**11	B-373-566	Connecting screw	1
**12	B-373-375	Nut	2
**13	B-373-567	Thread trimming connecting link (REAR)	1
**14	B-373-568	Hinge screw	1
**15	B-373-569	Hinge screw	1
**16	B-373-570	Nut	1
**17	B-373-469	Nut	1
**18	B-373-571	Thread trimming lever	1
**19	B-373-572	Hinge screw	1
**20	B-373-573	Nut	1
**21	B-373-574	Thread trimming lever base	1
**22	B-373-575	Screw	2
**23	B-373-576	Thread trimming link	1
**24	B-373-577	Hinge screw	1
**25	B-373-578	Hinge screw	1
**26	B-373-579	Button clamp lifting link	1

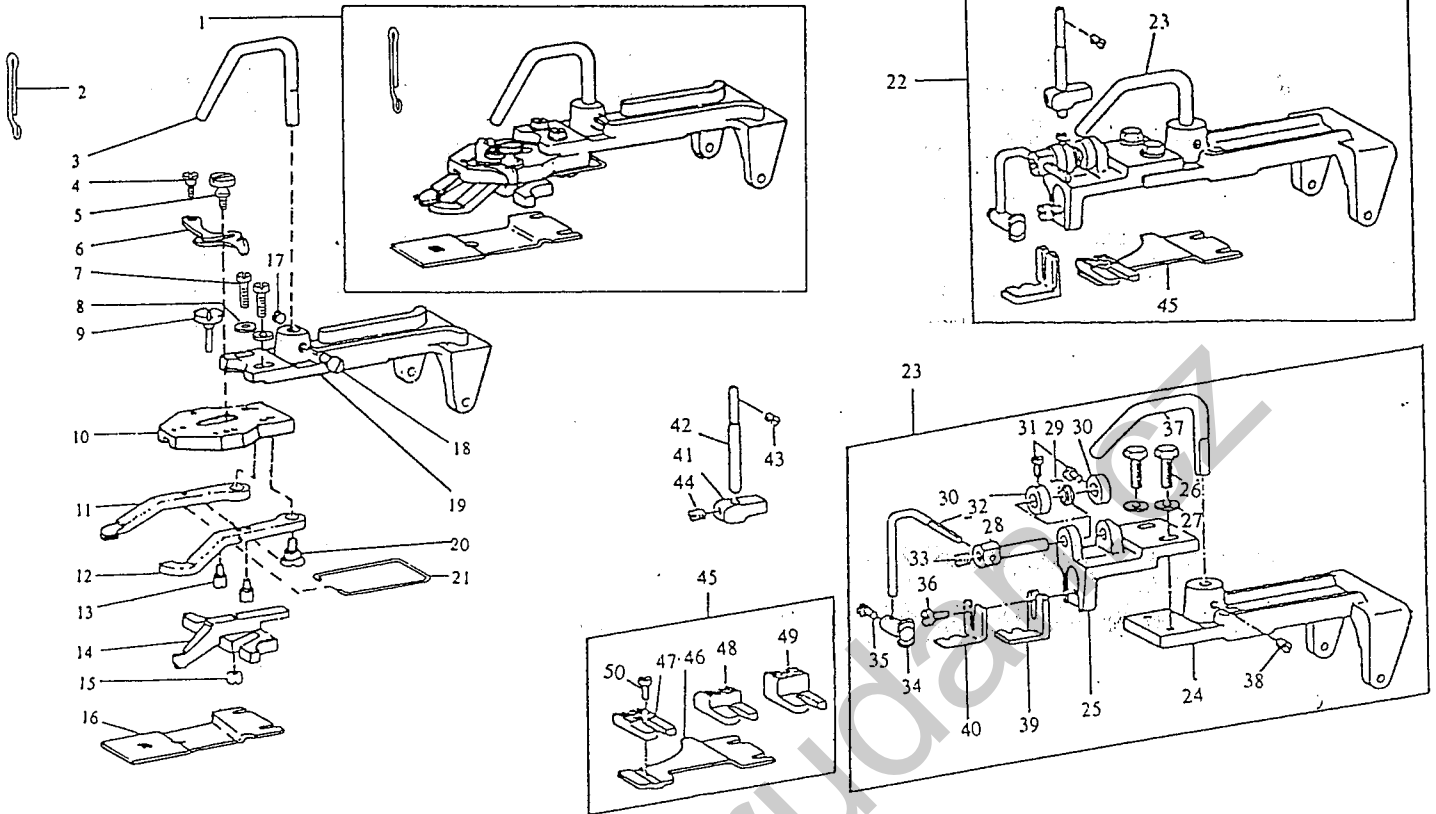
11. PARTS FOR GS-373



Ref. No.	Part No.	Description	Amt Req.
1	B-372-201	Screw	3
** 2	B-373-536	Throat plate asm.	1
** 3	B-373-537	Moving knife asm.	1
** 4	B-373-538	Hinge screw	1
** 5	B-373-539	Fixed knife	1
** 6	B-373-540	Washer	2
** 7	B-373-541	Screw	2
** 8	B-373-542	Needle guide	1
** 9	B-373-543	Yoke slide	1
** 10	B-373-544	Positioning finger yoke slide	1
** 11	B-373-545	Yoke slide insert	1
** 12	B-373-546	Bed oil shield	1
** 13	B-373-547	Screw	2
** 14	B-373-548	Needle driving pulley shaft	1
** 15	B-373-549	Feed plate	1
** 16	B-373-550	Slide plate	1

13. EXTRA ATTACHMENTS AVAILABLE

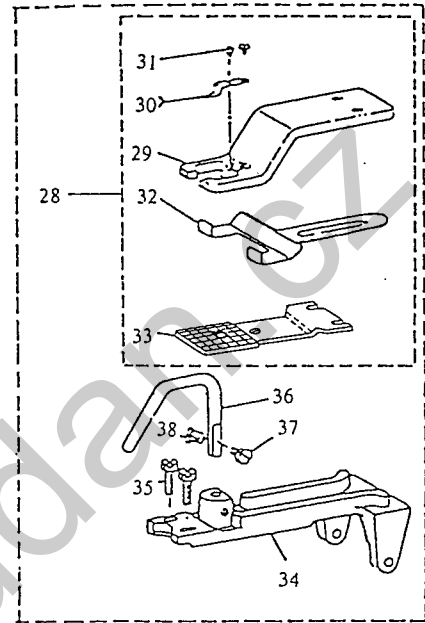
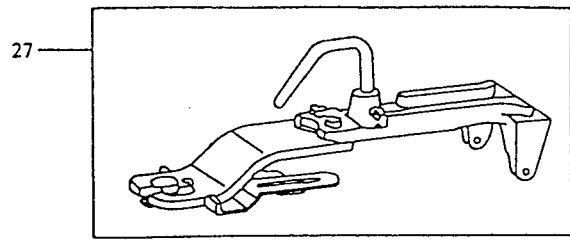
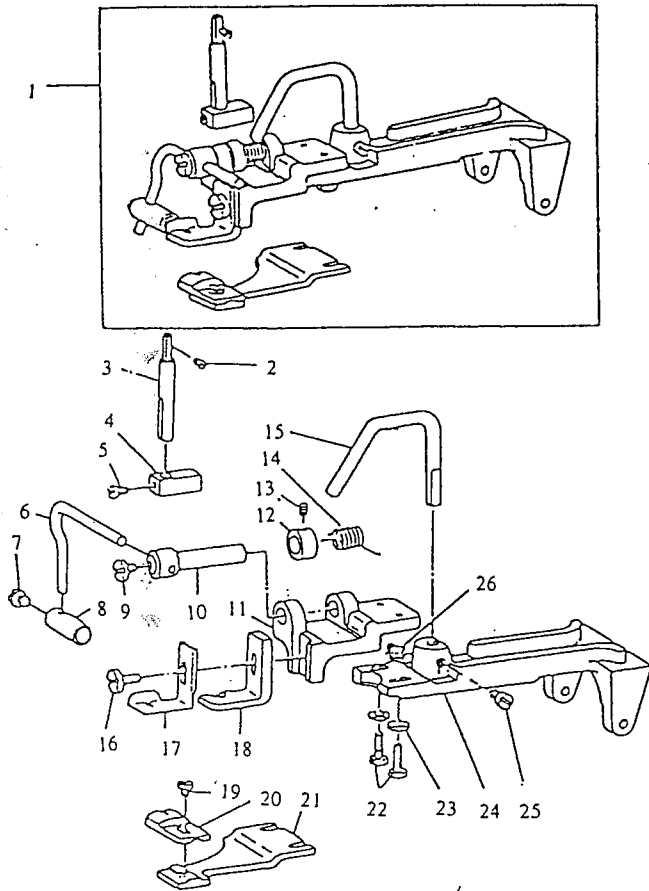
- (1) SNAP FASTENER CLAMP PARTS
- (2) SHANK BUTTON CLAMP PARTS



Ref No.	Part No.	Description	Amt Req.	Ref. No.	Part No.	Description	Req.
* 1	B-372-580	Snap fastener clamp, complete	1	* 22	B-372-587	Shank button clamp asm.	1
**	B-373-581	Snap fastener clamp, complete	1	**	B-373-588	Shank button clamp asm.	1
2	B-372-582	Thread guide No. 3, for snap fastener clamp	1	23	B-372-589	Shank button clamp (L) asm.	1
3	B-372-425	Snap fastener clamp lifting rod	1	24	B-372-590	Button clamp holder (L)	1
4	B-372-427	Screw (B), for snap fastener clamp stop lever	1	25	B-372-591	Button clamp bracket (L)	1
5	B-372-428	Clamp screw (A), for jaw lever holder	1	26	B-372-430	... Screw	2
6	B-372-429	Snap fastener clamp stop lever	1	27	B-372-335	... Washer	2
7	B-372-430	Screw, for jaw lever holder	2	28	B-372-592	Button clamp rotating shaft (L)	1
8	B-372-335	... Washer	2	29	B-372-593	... Spring (L)	1
9	B-372-431	Hinge screw, for jaw lever holder	1	30	B-372-594	Thrust collar (L)	2
10	B-372-432	Snap fastener clamp jaw lever holder	1	31	B-372-595	... Screw	2
11	B-372-583	Snap fastener clamp jaw lever, right	1	32	B-372-596	Button clamp lever (L)	1
12	B-372-584	Snap fastener clamp jaw lever, left	1	33	B-372-597	... Screw	1
13	B-372-441	... Bearing screw	2	34	B-372-598	Shank button holding clamp (L)	1
14	B-372-585	Snap fastener clamp slide	1	35	B-372-699	... Screw	1
15	B-372-453	Nut, for jaw lever holder hinge screw	1	36	B-372-600	Screw	1
*16	B-372-586	Snap fastener clamp feed plate	1	37	B-372-425	Button clamp lifting hook (L)	1
**	B-373-648	Snap fastener clamp feed plate	1	38	B-372-601	... Screw	1
17	B-372-445	Screw (B), for lifting rod	1	39	B-372-602	Shank button adapter (L)	1
18	B-372-449	Screw (A), for lifting rod	1	40	B-372-603	Shank button guard (L)	1
19	B-372-446	Snap fastener clamp holder	1	41	B-372-604	Button clamp block (L)	1
20	B-373-450	Hinge screw, for jaw lever	2	42	B-372-605	Button clamp stud (L)	1
21	B-372-451	Snap fastener clamp spring	1	43	B-372-606	Screw	1
				44	B-372-607	Screw	1
				* 45	B-372-608	Button clamp feed plate (L) asm.	1
				**	B-373-609	Button clamp feed plate (L) asm.	1
				* 46	B-372-610	Button clamp feed plate (L)	1
				**	B-373-611	Button clamp feed plate (L)	1
				47	B-372-612	Work support plate (L) (SMALL)	1
				48	B-372-613	Work support plate (L) (MIDDLE)	1
				49	B-372-614	Work support plate (L) (LARGE)	1
				50	B-372-615	... Screw	1

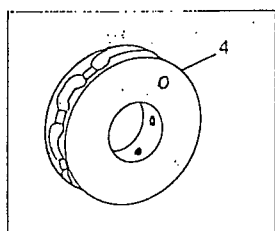
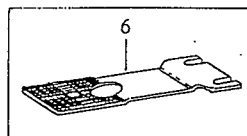
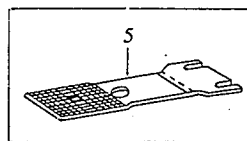
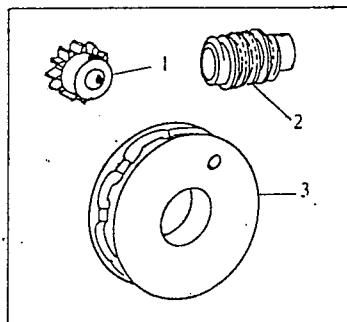
14. EXTRA ATTACHMENTS AVAILABLE

- (3) METAL SHANK BUTTON CLAMP PARTS
- (4) LABEL CLAMP PARTS



Ref. No.	Part No.	Description	Amt Req.	Ref. No.	Part No.	Description	Amt. Req.
* 1	B-372-616	Metal button clamp asm.	1	* 27	B-372-638	Label clamp asm.	1
**	B-373-617	Metal button clamp asm.	1	**	B-373-639	Label clamp asm.	1
2	B-372-606	Screw	1	* 28	B-372-640	Clamp asm. for label	1
3	B-372-618	Button clamp stud	1	**	B-373-641	Clamp asm. for label	1
4	B-372-619	Button clamp block	1	29	B-372-642	Clamp for label	1
5	B-372-620	Screw	1	30	B-372-643	Clamp spring	1
6	B-372-621	Button clamp lever	1	31	B-372-644	Screw	2
7	B-372-622	Screw	1	32	B-372-645	Stopper	1
8	B-372-623	Shank button holding clamp	1	* 33	B-372-646	Feed plate	1
9	B-372-624	Screw	1	**	B-373-647	Feed plate	1
10	B-372-625	Button clamp rotating shaft	1	34	B-372-446	Button clamp holder	1
11	B-372-626	Button clamp bracket	1	35	B-372-430	Screw	2
12	B-372-627	Thrust collar asm.	1	36	B-372-425	Button clamp lifting hook	1
13	B-372-217	Screw	1	37	B-372-449	Screw (A)	1
14	B-372-628	Rotating shaft spring	1	38	B-372-649	Screw	1
15	B-372-425	Button clamp lifting hook	1				
16	B-372-629	Screw	1				
17	B-372-630	Metal button guard	1				
18	B-372-631	Metal button adapter	1				
19	B-372-632	Screw	1				
*20	B-372-633	Metal button work support plate	1				
**	B-373-634	Metal button work support plate	1				
*21	B-372-635	Button clamp feed plate	1				
**	B-373-636	Button clamp feed plate	1				
22	B-372-430	Screw	2				
23	B-372-335	Washer	2				
24	B-372-446	Button clamp holder	1				
25	B-372-449	Screw (A)	1				
26	B-372-637	Screw	1				

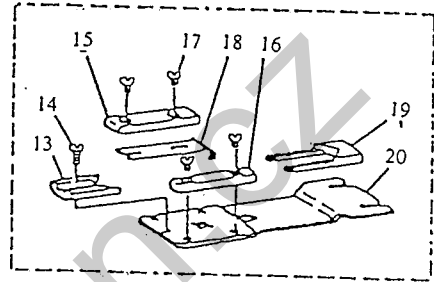
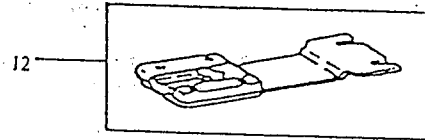
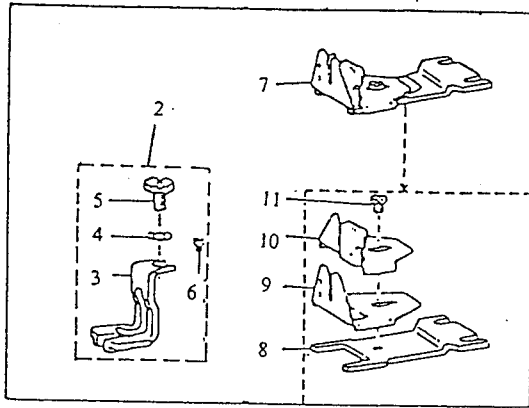
16. PARTS AVAILABLE AT EXTRA CHARGE



Ref. No.	Part No.	Description	Amt Req.
1	B-372-674	Worm gear, 6, 12, 24 stitches	1
2	B-372-675	... Worm	1
3	B-372-676	... Crosswise feed cam, □-shape	1
4	B-372-677	Lengthwise feed cam, X-shape, 8, 16, 32	1
*5	B-372-678	Feed plate, middle button GS-372	1
**	B-373-679	Feed plate, middle button GS-373	1
*6	B-372-680	Feed plate, large button GS-372	1
**	B-373-681	Feed plate, large button GS-373	1

15. EXTRA ATTACHMENTS AVAILABLE

- (5) WRAPPED-AROUND BUTTON CLAMP PARTS
- (6) REINFORCING STAY BUTTON CLAMP PARTS



Ref. No.	Part No.	Description	Amt. Req.	Ref. No.	Part No.	Description	Amt. Req.
* 1	B-372-650	Wrapped-around button clamp complete	1	* 12	B-372-663	Feed plate asm. reinforcing-stay button	1
**	B-373-651	Wrapped-around button clamp complete	1	**	B-373-664	Feed plate asm. reinforcing-stay button	1
2	B-372-652	Wrapped-around button foot asm.	1	13	B-372-665	... Holder (B)	1
3	B-372-653	Wrapped-around button foot	1	14	B-372-666	... Screw	1
4	B-372-654	... Washer	1	15	B-372-667	... Guide (B)	1
5	B-372-655	... Screw	1	16	B-372-668	... Guide (A)	1
6	B-372-656	... Guide pin	1	17	B-372-669	... Screw	4
* 7	B-372-657	Wrapped-around button clamp-asm.	1	18	B-372-670	... Presser spring	1
**	B-373-658	Wrapped-around button clamp asm.	1	19	B-372-671	... Holder (A)	1
* 8	B-372-659	... Feed plate	1	* 20	B-372-672	... Feed plate	1
**	B-373-660	... Feed plate	1	**	B-373-673	... Feed plate	1
9	B-372-661	... Guide (LARGE) asm.	1				
10	B-372-662	... Guide (MIDDLE) asm.	1				
11	B-372-632	... Screw	1				