

Katalog náhradních dílů pro
průmyslový šicí stroj

GARUDAN®

GF-117 serie



ANITA B, s.r.o.

Hliníky 2068

680 01 Boskovice

Czech Republic

tel: +420 516 454 774, 516 453 496

fax: +420 516 452 751

e-mail: info@anita.cz

Note :

GF-117-103LM	=	A
GF-117-143H	=	B
GF-117-107LM	=	A-7
GF-117-147H	=	B-7

www.garudan.cz

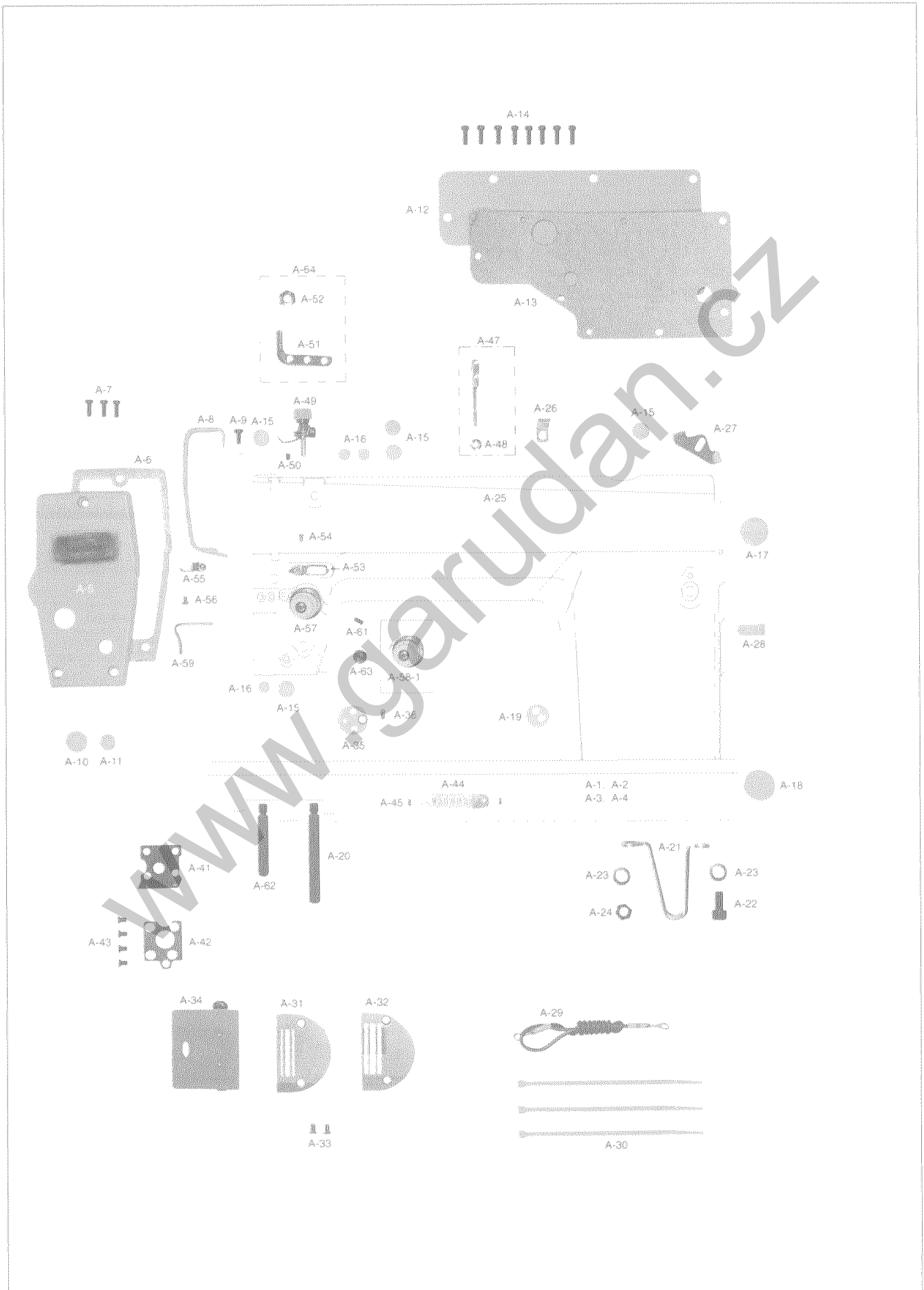
CONTENTS

A	Machine Body & Thread Tension Adjusting Mechanism ----- 4 외장 및 실장력 조절 관계
B	Upper Shaft & Thread Take Up Lever Mechanism ----- 6 상축 및 실채기 관계
C	Upright Shaft & Lower Shaft Mechanism ----- 7 세운축 및 하축 관계
D	Feed Mechanism ----- 8 피이드 관계
E	Thread Trimmer Mechanism ----- 12 사절 관계
F	Needle Bar Driving Mechanism ----- 14 바늘대 요동 관계
G	Presser Foot & Tension Release Mechanism ----- 15 노루발 및 실 늦추기 관계
H	Thread Wiper Mechanism ----- 16 와이프 관계
I	Reverse Button Mechanism ----- 17 역진 버튼 관계
J	Program Unit Box & Auto Presser Lifting Solenoid Mechanism(Option Parts:SPF-5) ----- 18 프로그램 유닛 박스 및 자동 무릎 올림 관계
K	Lubrication ----- 19 급유 관계
L	Accessories ----- 20 악세서리

NOTE : Parts are Subject to Change in Design Without Prior Notice.

A

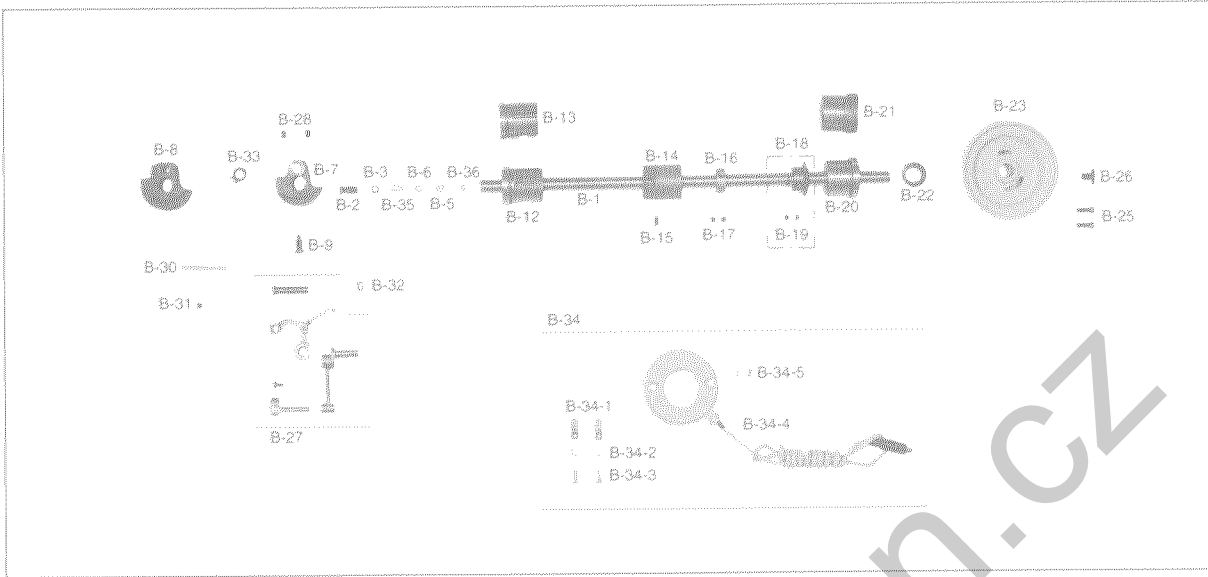
Machine Body & Thread Tension Adjusting Mechanism



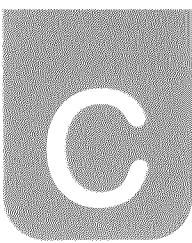
Ref.No	Parts No	Note	Name of Parts	명	Q'ty	Assembly No.
A-1	01-001A-350A	A	Arm, Bed	아암 베드	1	
A-2	01-001A-350B	B	Arm, Bed	아암 베드	1	
A-3	01-001A-357A	A-7	Arm, Bed	아암 베드	1	
A-4	01-001A-357B	B-7	Arm, Bed	아암 베드	1	
A-5	01-041C-3500		Face Plate	면판	1	
A-6	01-042M-3500		Gasket For A-5	면판 가스켓	1	
A-7	SC-0523-4122		Screw (3/16" n=28)	홀볼이 납작 작은나사(3/16" n=28)	3	
A-8	01-039C-2500		Thread Take Up Cover	실재기 커버	1	
A-9	SC-0548-4122		Screw (3/16" n=28)	홀볼이 납작 작은나사(3/16" n=28)	1	
A-10	01-144R-1230		Face Plate Rubber Cap (L)	면판 고무마개 (대) 흰색 (3-1)	1	
A-11	01-110R-1230		Face Plate Rubber Cap (S)	면판 고무마개 (중) 흰색 (3)	1	
A-12	01-040C-2500		Back Cover	뒷뚜껑(STD)	1	
A-13	01-041M-2500		Gasket For A-12	뒷뚜껑 가스켓	1	
A-14	SC-0523-4122		Screw (3/16" n=28)	홀볼이 납작 작은나사(3/16" n=28)	8	
A-15	01-110R-1230		Arm Rubber Cap (L)	면판 고무마개 (중) 흰색 (3)	5	
A-16	04-104B-1230		Arm Rubber Cap (S)	마늘대 삼분실 마개 (흰색) 40	3	
A-17	01-008R-3400		Rubber Cap For F-15	면판 금속 마개	1	
A-18	01-021R-1600		Bed Rubber Cap	하측 후분실 고무마개	1	
A-19	01-005A-257A	A-7, B-7	Code Bushing	코드 붓심	1	
A-20	01-016C-1230		Bed Base "FRONT"(A)	베드 받침 (전)	1	
A-21	01-015C-1230		Bed Base(R)	베드 받침	1	
A-22	SC-0346-4113		Screw(M8×1.25)	육각구멍볼이 보울트(M8×1.25)	1	
A-23	01-038W-1230		Spring Washer For A-21	베드 받침 스프링 와셔	2	
A-24	SN-0112-4000		Nut(M8×1.25)	육각너트(M8×1.25)	1	
A-25	01-010M-2350		Brand Mark	상표 마크(암부)	1	
A-26	01-042A-257A	A-7, B-7	Code Holder "A"	코드 잭이 "A"	1	
A-27	01-043A-257A	A-7, B-7	Code Holder "B"	코드 잭이 "B"	1	
A-28	01-009R-2700	A-7, B-7	Cable Holder(6N)	케이블 잭이 A (6N)	1	
A-29	12-016M-2350	A-7, B-7	Earth Line	어스선(조)	1	
A-30	02-003A-2700	A-7, B-7	Nylon Clip	나일론 클립	3	
A-31	01-044A-350A	A, A-7	Needle Plate(A-TYPE)	바늘판(A형)	1	
A-32	01-044A-350B	B, B-7	Needle Plate(B-TYPE)	바늘판(B형)	1	
A-33	SC-A119-4119		Screw (11/64" n=40)	홀볼이 헝지 작은나사(11/64" n=40)	2	
A-34	01-034A-1230		Slide Plate	미끄럼판(繼)	1	
A-35	01-044A-257A	A-7, B-7	Gauge Plate	게이지 부착판	1	
A-36	SC-A119-4119	A-7, B-7	Screw (11/64" n=40)	홀볼이 헝지 작은나사(11/64" n=40)	1	
A-37	01-040M-350A	A	Model Mark (KM-350A)	모델 마크	1	
A-38	01-040M-350B	B	Model Mark (KM-350B)	모델 마크	1	
A-39	01-040M-357A	A-7	Model Mark (KM-350A-75)	모델 마크	1	
A-40	01-040M-357B	B-7	Model Mark (KM-350B-75)	모델 마크	1	
A-41	01-045M-3500		Gasket	가스켓	1	
A-42	01-046A-3500		Base For A-41	가스켓 베이스	1	
A-43	SC-0516-4119		Screw (3/16" n=28)	홀볼이 헝지 작은나사(3/16" n=28)	4	
A-44	01-035P-2500		Machine Number Plate	번호판	1	
A-45	01-035P-7400		Pin	번호판 핀	2	
A-46	01-038M-2500		Brand Mark	상표 마크	1	
A-47	01-016A-2350		Upper Thread Guide Pin And Nut	실 안내봉	1	
A-48	01-027C-1230		Nut For A-47	세구멍 실걸이 너트	1	
A-49	40-001A-257A	A-7, B-7	Sub Upper Thread Tension Control Ass'y	보조 작조자	1조	
A-50	SC-0542-4515	A-7, B-7	Screw (11/64" n=40)	홀볼이 헝지 작은나사(11/64" n=40)	1	
A-51	01-015A-1230	A, B	Three Hole Thread Guide	세구멍 실걸이	1	
A-52	01-027C-1230	A, B	Nut For A-51	세구멍 실걸이 고정너트	1	
A-53	01-030C-1230		Arm Thread Guide	아암 실걸이	1	
A-54	SC-0120-2118		Screw (9/64" n=40)	홀볼이 헝지 작은나사(9/64" n=40)	1	
A-55	01-031C-1230		Thread Guide For A-5	면판 실걸이	1	
A-56	SC-0120-2118		Screw (9/64" n=40)	홀볼이 헝지 작은나사(9/64" n=40)	1	
A-57	40-004A-350A	A, A-7	Thread Tension Control Ass'y	실조절 장치(繼):A形	1	
A-58-1	40-004A-350B	B, B-7	Thread Tension Control Ass'y	실조절 장치(繼):B形	(1)조	
A-58-2	40-333G-123B	B, B-7	Thread Tension Adjusting Spring	소라 스프링 (123B)	(1)	A-58
A-59	05-013C-257U		Arm Thread Guide(L)	Arm 실안내(L)	1	
A-61	SC-0114-4515		Screw (15/64" n=28)	홀볼이 헝지 작은나사(15/64" n=28)	1	
A-62	01-017C-1230	A, B	Bed Base "FRONT"(B)	베드 받침(후)	1	
A-63	40-104A-3500		Cap For Tension Release Pin	실장추기	1	
A-64	01-027A-1230		Thread Guide With Three Holes	세구멍 실안내	1	

B

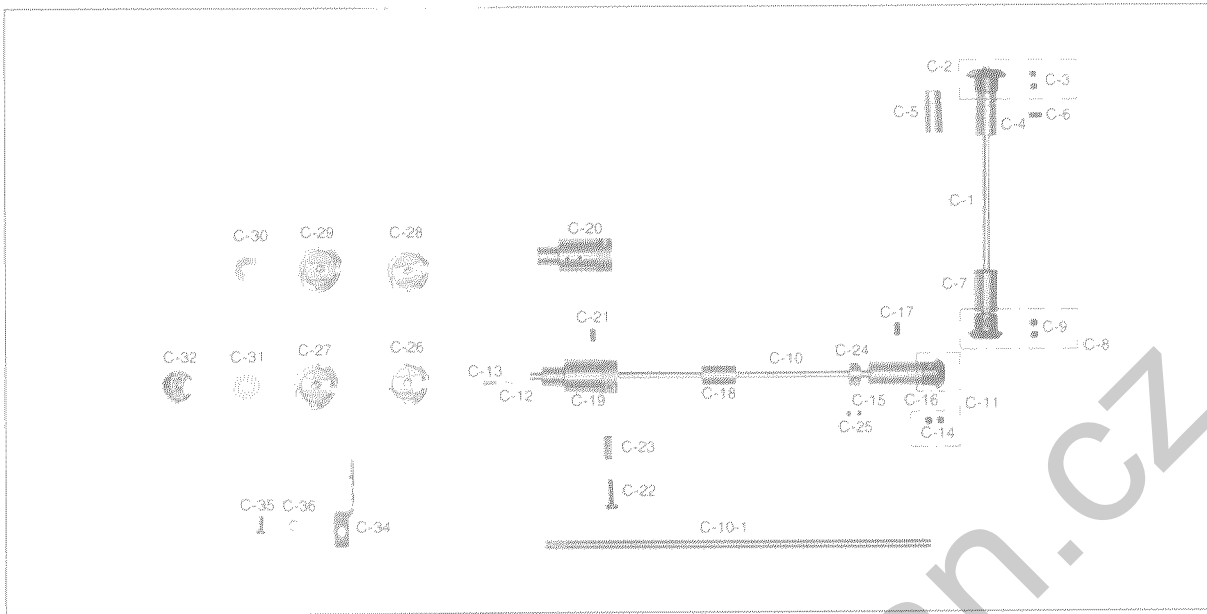
Upper Shaft & Thread Take Up Lever Mechanism



Ref.No	Parts.No	Note	Name of Parts	품명	Q'ty	Assembly No.
B-1	02-001A-2500		Upper Shaft	상축(SERVO용 L=419.5MM)	1	
B-2	02-015C-2350		Oil Adjusting Pin For B-1	상축 유량 조절핀(137&235)	1	
B-3	02-016R-1230		O-Ring For B-2	상축 유량 조절핀 O링	1	
B-5	02-020M-1230		Upper Shaft Fetter	상축 철타	1	
B-6	02-019W-1230		Washer For B-5	상축 철타 washer	1	
B-7	02-002A-250A	A, A-7	Link Cam(A-TYPE)	링크 캠(A형)	1	
B-8	02-002A-250B	B, B-7	Link Cam(B-TYPE)	링크 캠(B형)	1	
B-9	SC-0123-4422		Screw (9/32" n=28)	홍볼이 납작 작은나사(9/32" n=28)	1	
B-12	02-004A-357A	A-7, B-7	Upper Shaft Bushing (F)	상축 견뎌팅	1	
B-13	02-004A-350A	A, B	Upper Shaft Bushing (F)	상축 견뎌팅	1	
B-14	02-005A-3500		Upper Shaft Bushing (M)	상축 중뎌팅	1	
B-15	SC-0507-4515		Screw (15/64" n=28)	홍볼이 평출나사(15/64" n=28)	1	
B-16	02-021A-1230		Upper Shaft Collar	상축 커라	1	
B-17	SC-A129-4515		Screw (1/4" n=40)	홍볼이 평출나사(1/4" n=40)	2	
B-18	02-111A-1230		Upper Shaft Gear	상축 기어	1	
B-19	SC-A129-4515		Screw (1/4" n=40)	홍볼이 평출나사(1/4" n=40)	2	
B-20	02-006A-257A	A-7, B-7	Upper Shaft Bushing(R)	상축 후뎌팅	1	
B-21	02-006A-257B	A, B	Upper Shaft Bushing(R)	상축 후뎌팅	1	
B-22	02-028C-1230		Oil Seal For B-20, 21	상축 오일 씰	1	
B-23	02-007A-257A		Pulley	풀리	1	
B-25	SC-0150-4122		Screw (15/64" n=28)	홍볼이 납작 작은나사(15/64" n=28)	2	
B-26	SC-0188-4124		Screw (5/16" n=24)	홍볼이 바인딩 작은나사(5/16" n=24)	1	
B-27	08-001A-250A		Thread Take Up Lever Ass'y	실재기 (코1110-39070)	1	
B-28	SC-A129-4515		Screw (1/4" n=40)	홍볼이 평출나사(1/4" n=40)	2	
B-30	44-0000-1230		Oil Wick	오일 실지	1	
B-31	SC-0114-4515		Screw (15/64" n=28)	홍볼이 평출나사(15/64" n=28)	1	
B-32	08-005R-250A		Oil Protection Rubber	오일 막이 고무	1	
B-33	08-006C-2500		Protection Plate For B-7, 8	링크 캠 보호판	1	
B-34-1	11-020A-2500		Magnetic Holder	마그네틱 홀더	(1)	B-34
B-34-2	11-022W-2500		Washer For B-34-1	마그네틱 홀더 철washer	(2)	
B-34-3	11-021S-2500		Screw For B-34-1	마그네틱 홀더 평나사	(2)	
B-34-4	11-023A-2500		Synchronizer	싱크로 나이저 (내상형)	(1.조)	
B-34-5	11-024S-2500		Screw For B-34-4	싱크로 나이저 평나사	(2)	
B-35	02-017G-1230		Spring For B-2	상축 유량 조절핀 스프링	1	
B-36	02-118W-1230		Washer For B-2	상축 유량판 washer	1	



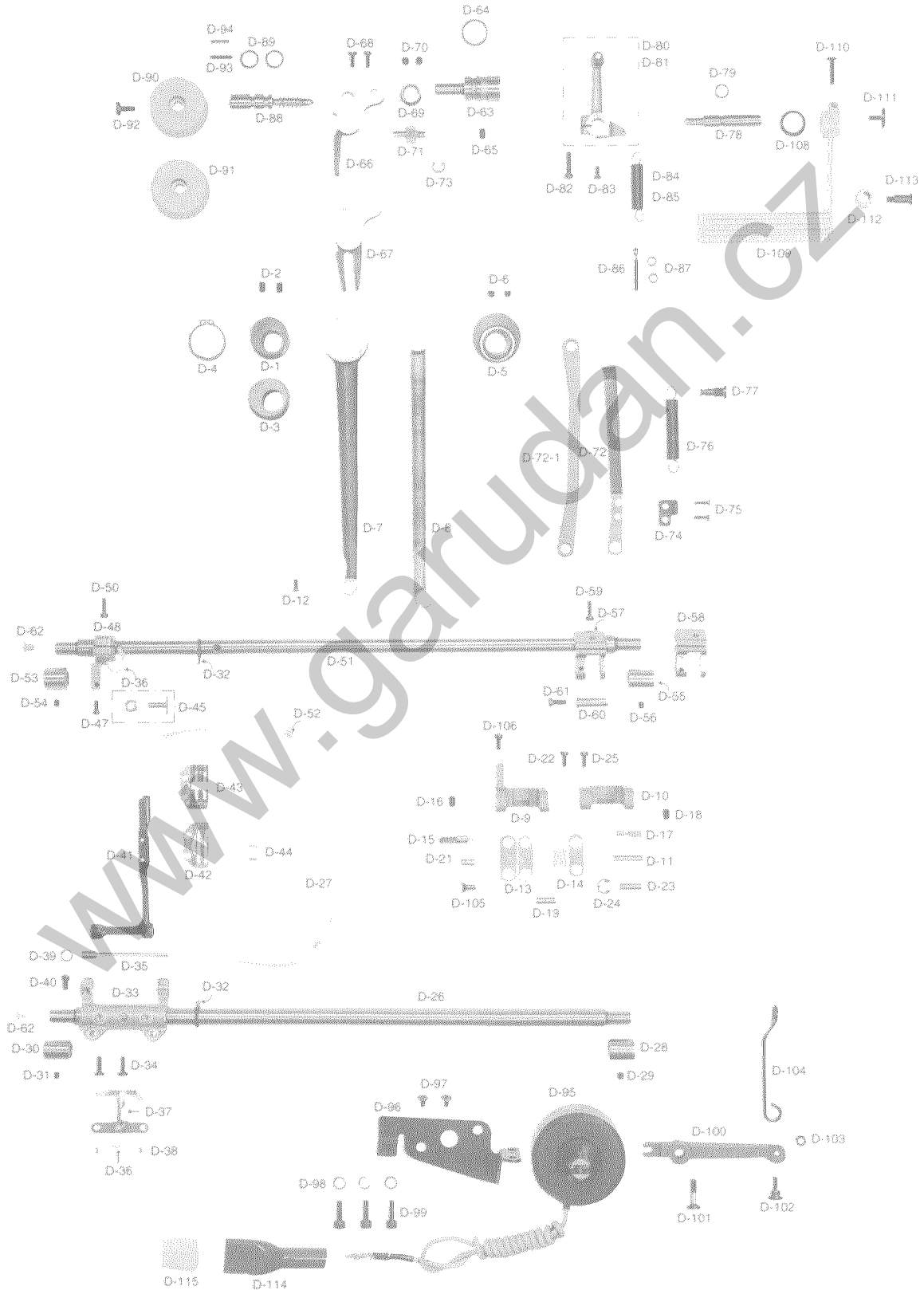
Upright Shaft & Lower Shaft Mechanism



Ref.No	Parts No	Note	Name of Parts	품명	Q'ty	Assembly No.
C-1	03-001A-1230		Upright Shaft	입축	1	
C-2	02-112A-1230		Upright Shaft Gear(U)	입축 상기어	1	
C-3	SC-A129-4515		Screw (1/4" n=40)	홍발이 범용나사(1/4" n=40)	2	
C-4	03-002A-257A	A-7, B-7	Upright Shaft Bushing(U)	입축 상부실	1	
C-5	03-002A-1230	A, B	Upright Shaft Bushing(U)	입축 상부실	1	
C-6	SC-0114-4515		Screw (15/64" n=28)	홍발이 범용나사(15/64" n=28)	1	
C-7	03-003A-1600		Upright Shaft Bushing(L)	입축 하부실	1	
C-8	02-113A-1230		Upright Shaft Gear(L)	입축 하기어	1	
C-9	SC-A129-4515		Screw (1/4" n=40)	홍발이 범용나사(1/4" n=40)	2	
C-10	07-003A-2500	A, B	Lower Shaft	하축	1	
C-10-1	07-003A-257A	A-7, B-7	Lower Shaft	하축	1	
C-11	02-114A-1230		Lower Shaft gear	하축 기어	1	
C-12	07-005M-1230		Lower Shaft Felter	하축 펠트	1	
C-13	07-004S-1230		Cap Screw For Lower Shaft Oil	하축 펠트 클리너사	1	
C-14	SC-A129-4515		Screw (1/4" n=40)	홍발이 범용나사(1/4" n=40)	2	
C-15	07-006A-257A	A-7, B-7	Lower Shaft Bushing(R)	하축 후부실(PBB才質)	1	
C-16	07-002A-1600	A, B	Lower Shaft Bushing(R)	하축 후부실	1	
C-17	SC-0507-4515		Screw (15/64" n=28)	홍발이 범용나사(15/64" n=28)	1	
C-18	07-003A-1600		Lower Shaft Bushing(M)	하축 중부실(7.94×20×25)	1	
C-19	07-007A-257A	A-7, B-7	Lower Shaft Bushing(F)	하축 전부실(PBB-insert)	1	
C-20	07-007A-250A	A, B	Lower Shaft Bushing(F)	하축 전부실	1	
C-21	SC-0114-4515		Screw (15/64" n=28)	홍발이 범용나사(15/64" n=28)	1	
C-22	SC-0361-4122		Screw (3/16" n=32)	홍발이 납작 작은나사(3/16" n=32)	1	
C-23	07-015G-1230		Spring For C-22	하축 오일 조절 나사 스프링	1	
C-24	44-025A-1230		Collar For Lower Shaft	오일 펌프 카라(B)7.94×17×8	1	
C-25	SC-0542-4515		Screw (11/64" n=40)	홍발이 범용나사(11/64" n=40)	2	
C-26	07-003A-270A	A-7	Rotary Hook Ass'y	가마(HSH-7.94BTR)	1조	
C-27	07-007A-123A	A	Rotary Hook Ass'y	가마(HSH-7.94B)	1조	
C-28	07-003A-270B	B-7	Rotary Hook Ass'y	가마(HSH-7.94BOHNTR)	1조	
C-29	07-007A-123B	B	Rotary Hook Ass'y	가마(HSH-7.94BOH)	1조	
C-30	07-005A-2700	A-7, B-7	Bobbin(AL)	보빈	1	
C-31	07-008A-1230	A, B	Bobbin(Steel)	보빈	1	
C-32	07-004A-3500		Bobbin Case Ass'y	보빈 케이스(결송형) BC-DL,N-N	1조	
C-34	07-013A-1230		Inner Bobbin Stopper	가마잡이	1	
C-35	SC-0174-4122		Screw (11/64" n=40)	홍발이 납작 작은나사(11/64" n=40)	1	
C-36	07-011W-1230		Washer For C-35	가마잡이 와셔	1	

D

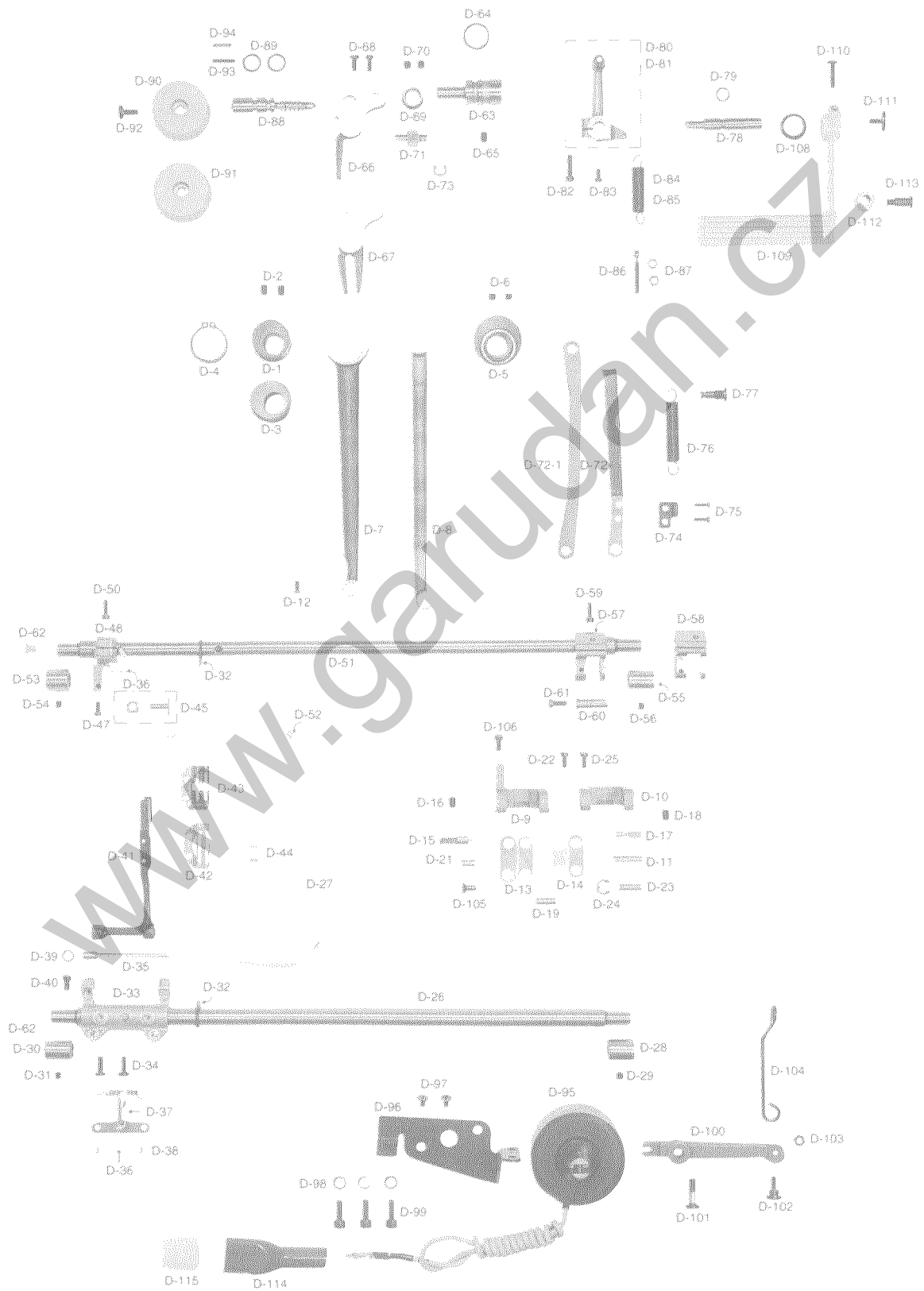
Feed Mechanism



Ref.No	Parts No	Note	Name of Parts	품 명	Q'ty	Assembly No.
D-1	06-001A-350A	A, A-7	Feed Cam A	피이드 캠 A	1	
D-2	SC-0129-4515		Screw (1/4" n=40)	홍볼이 멈춤나사(1/4" n=40)	2	
D-3	06-001A-350B	B, B-7	Feed Cam B	피이드 캠 B	1	
D-4	06-103C-235B		Stop Ring "C" For C-1, 3	스텝링 28=D	1	
D-5	06-002A-3500		Feed Cam C	피이드 캠 C	1	
D-6	SC-0504-4515		Screw (1/4" n=40)	홍볼이 멈춤나사(1/4" n=40)	2	
D-7	06-003A-2500		Feed Rocker Shaft Connecting Rod	수평이송 샷트	1	
D-8	06-054A-1230		Crank Rod	크랭크 샷트	1	
D-9	06-004A-257A	A-7, B-7	Feed Regulator Link	피이드 조절 링크	1	
D-10	06-003A-2350	A, B	Feed Regulator Link	피이드 조절 링크	1	
D-11	06-004P-2350		Feed Connection Link Pin (A)	피이드 연결 링크 핀 (A)	1	
D-12	SC-0496-4122		Screw (11/64" n=40)	홍볼이 납작 작은나사(11/64" n=40)	1	
D-13	06-005A-2350		Feed Connection Link(A)	피이드 연결 링크(A)	2	
D-14	06-006A-2350		Feed Connection Link(B)	피이드 연결 링크(B)	2	
D-15	06-007P-2350		Feed Adjusting Link hinge Pin(A)	피이드 조절링크 힌지핀(A)	1	
D-16	SC-0504-4515		Screw (1/4" n=40)	홍볼이 멈춤나사(1/4" n=40)	1	
D-17	06-008P-2350		Feed Adjusting Link hinge Pin(B)	피이드 조절링크 힌지핀(B)	1	
D-18	SC-0504-4515		Screw (1/4" n=40)	홍볼이 멈춤나사(1/4" n=40)	1	
D-19	06-009P-2350		Feed Connection Link Pin (B)	피이드 연결 링크 핀 (B)	1	
D-21	06-010P-2350		Feed Connection Link Pin (C)	피이드 연결 링크 핀 (C)	1	
D-22	SC-0175-4522		Screw (11/64" n=40)	홍볼이 납작 작은나사(11/64" n=40)	1	
D-23	06-023P-2350		Hinge Pin For D-72	피이드 조절 연결 샷트 힌지핀	1	
D-24	04-009C-3710		E-Ring (φ5)	E링 (φ5)	1	
D-25	SC-0175-4522		Screw (11/64" n=40)	홍볼이 납작 작은나사(11/64" n=40)	1	
D-26	06-012A-2350		Feed Rock Shaft	수평밀대	1	
D-27	44-0000-1230		Oil Wick	유심	1	
D-28	06-040A-1230		Feed Rock Shaft Bushing(B)	롤대 붓싱(후) 11.11×16.8×20	1	
D-29	SC-0114-4515		Screw (15/64" n=28)	홍볼이 멈춤나사(15/64" n=28)	1	
D-30	06-013A-2350		Feed Rock Shaft Bushing(F)	수평밀대 전붓싱 11.11×17.74×16	1	
D-31	SC-0114-4515		Screw (15/64" n=28)	홍볼이 멈춤나사(15/64" n=28)	1	
D-32	06-021R-1230		Oil Cover For D-26, 51	롤밀대 고무마개	2	
D-33	06-008A-2350		Feed Bar Crank	폼니 받침 크랭크	1	
D-34	SC-0307-4122		Screw (3/16" n=32)	홍볼이 납작 작은나사(3/16" n=32)	2	
D-35	06-014A-2350		Feed Bar Shaft	폼니 받침 축	1	
D-36	44-0000-1230		Oil Wick	유심	1	
D-37	44-009C-1230		Wick Holder For D-35	심지 지지대	1	
D-38	SC-0133-4122		Screw (1/8" n=44)	홍볼이 납작 작은나사(1/8" n=44)	2	
D-39	06-002W-2350		Washer For D-35	폼니 받침 축 와셔	1	
D-40	SC-0122-4522		Screw (15/64" n=28)	홍볼이 납작 작은나사(15/64" n=28)	1	
D-41	06-015A-2350		Feed Bar	폼니 받침	1	
D-42	06-031A-350A	A, A-7	Feed Dog(A-TYPE)	폼니 (A形)A131C061H01	1	
D-43	06-031A-350B	B, B-7	Feed Dog(B-TYPE)	폼니 (B形)	1	
D-44	SC-0130-4122		Screw (1/8" n=44)	홍볼이 납작 작은나사(1/8" n=44)	2	
D-45	06-017A-1230		Feed Bar Block And Shaft	폼니 받침 블록	1	
D-47	SC-0173-4118		Screw (3/16" n=32)	홍볼이 납작 작은나사(3/16" n=32)	1	
D-48	06-028A-2350		Feed Lifting Shaft Crank(F)	롤대 크랭크(副)	1	
D-50	SC-0497-4122		Screw (3/16" n=28)	홍볼이 납작 작은나사(3/16" n=28)	1	

D

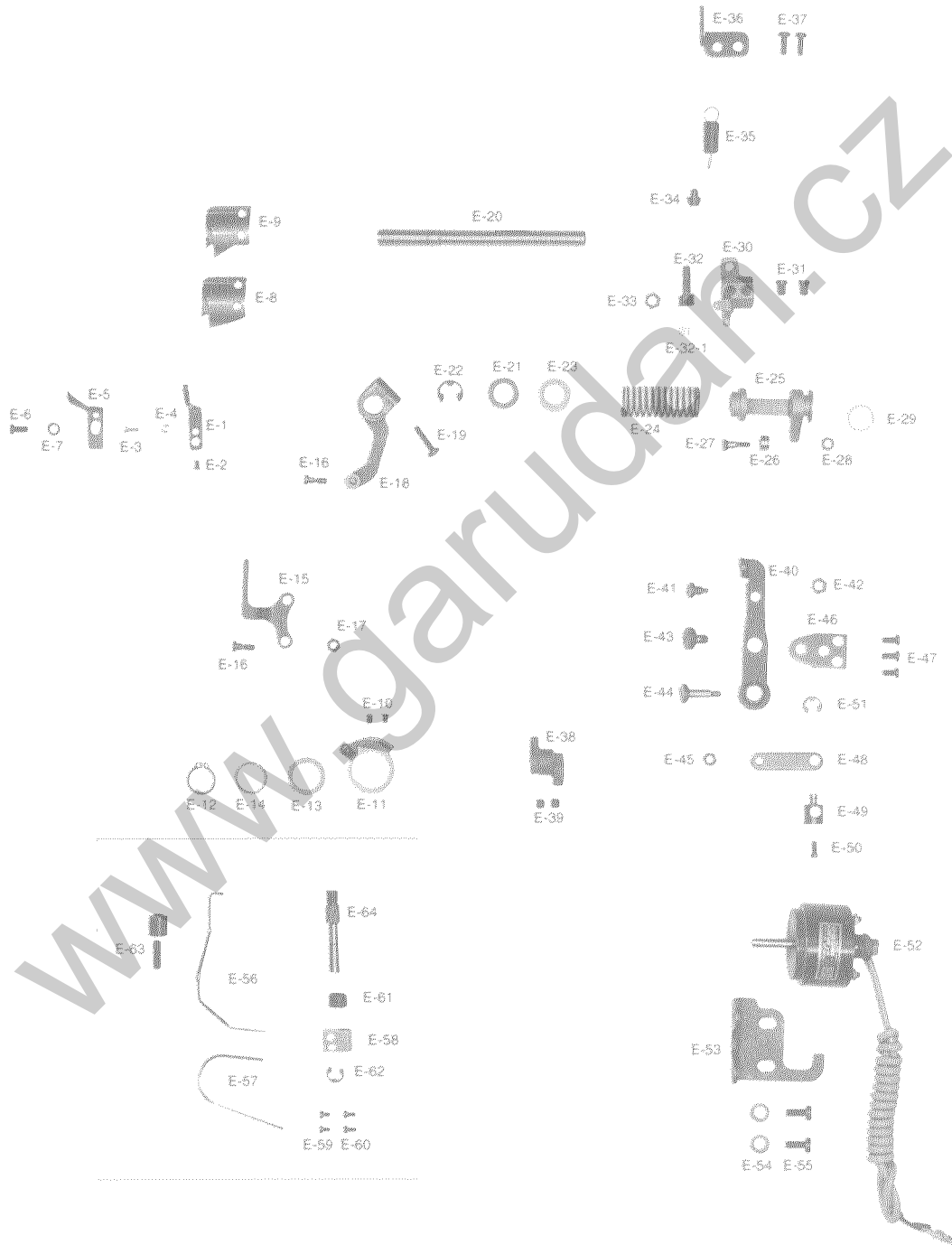
Feed Mechanism



Ref.No	Parts.No	Note	Name of Parts	품 명	Q'ty	Assembly No.
D-51	06-016A-2350		Feed Lifting Shaft	축대	1	
D-52	44-029M-1230		Stopper For Wick	오일 흡재 스톱퍼	2	
D-53	06-039A-1230		Feed Lifting Shaft Bushing(F)	축대 bushing(좌) 11.11×17.46×20	1	
D-54	SC-0114-4515		Screw (15/64" n=28)	볼풀이 영축나사(15/64" n=28)	1	
D-55	06-040A-1230		Feed Lifting Shaft Bushing(R)	축대 bushing(우) 11.11×16.8×20	1	
D-56	SC-0114-4515		Screw (15/64" n=28)	볼풀이 영축나사(15/64" n=28)	1	
D-57	06-038A-235A	A, A-7	Feed Lifting Shaft Crank(R):A-Type	축대 크랭크(우)	1	
D-58	06-041A-235B	B, B-7	Feed Lifting Shaft Crank(R):B-Type	축대 크랭크(우)	1	
D-59	SC-0497-4122		Screw (3/16" n=28)	볼풀이 납작 작은나사(3/16" n=28)	1	
D-60	06-037P-1230		Crank Rod Connection Pin	축링크대 크랭크 핀	1	
D-61	SC-0175-4522		Screw (11/64" n=40)	볼풀이 납작 작은나사(11/64" n=40)	1	
D-62	01-037R-1230		Rubber Cap For D-26, 51 (F)	축링크대 유실마개	2	
D-63	06-018A-2350		Feed Regulator Shaft	피이드 조절기 축	1	
D-64	06-043R-1230		O-Ring For D-63	피이드 조절기 분실 오링	1	
D-65	SC-0507-4515		Screw (15/64" n=28)	볼풀이 영축나사(15/64" n=28)	1	
D-66	06-019A-2350	A-7, B-7	Feed Regulator	피이드 조절기	1	
D-67	06-019A-1370	A, B	Feed Regulator	피이드 조절기	1	
D-68	SC-0174-4122		Screw (11/64" n=40)	볼풀이 납작 작은나사(11/64" n=40)	1	
D-69	06-020A-2350		Collar For D-63	피이드 조절기 축 카라	1	
D-70	SC-0129-4515		Screw (1/4" n=40)	볼풀이 영축나사(1/4" n=40)	2	
D-71	06-021A-2350		Feed Adjusting Shaft	피이드 조절축	1	
D-72	06-022A-2500	A-7, B-7	Feed Regulating Rod	피이드 조절 봉	1	
D-72-1	06-022A-1370	A, B	Connecting Rod For Feed Regulator	피이드 조절기 링크	1	
D-73	04-009C-3710		E-Ring (#5)	E링 (#5)	1	
D-74	06-023C-257A	A-7, B-7	B/T Spring Holder	역진 역진 스프링 홀더	1	
D-75	SC-0528-4125	A-7, B-7	Screw (9/64" n=40)	볼풀이 둥근납작 작은나사(9/64" n=40)	2	
D-76	06-023G-7400	A-7, B-7	Reverse Feed Spring	역진 레버 스프링	1	
D-77	06-024C-257A	A-7, B-7	Holder For D-76	역진 역진 스프링 걸이	1	
D-78	06-025A-2500		Reverse Feed Control Lever Shaft	역진 레버축	1	
D-79	06-042R-1230		O-Ring For D-78	레버축 오링	1	
D-80	06-026A-257A	A-7, B-7	Reverse Feed Lever Crank Ass'y	역진 레버 인장 크랭크 (조)	1	
D-81	06-026A-250A	A, B	Reverse Feed Lever Crank Ass'y	역진 레버 인장 크랭크 (조)	1	
D-82	SC-0184-4118		Screw (3/16" n=28)	볼풀이 납작 작은나사(3/16" n=28)	1	
D-83	SC-0174-4122		Screw (11/64" n=40)	볼풀이 납작 작은나사(11/64" n=40)	1	
D-84	06-023G-7400	A-7, B-7	Spring For D-109	역진 레버 스프링	1	
D-85	06-056G-2350	A, B	Spring For D-109	역진 레버 스프링	1	
D-86	06-040S-1600	A-7, B-7	Holder For D-84, 85	스프링걸이 축 나사	1	
D-87	SN-0101-4000	A-7, B-7	Nut (11/64" n=40)	육각너트(11/64" n=40)	2	
D-88	06-027A-2500		Feed Regulator Dial Shaft	피이드 조절 다이얼 축	1	
D-89	06-010R-1230		O-Ring For D-88	다이얼 축 오링	2	
D-90	06-028C-250A	A, A-7	Feed Regulator Control Plate(4mm)	다이얼 분자판(4mm)	1	
D-91	06-028C-350B	B, B-7	Feed Regulator Control Plate(5mm)	다이얼 분자판(5mm)	1	
D-92	SC-0193-4122		Screw (3/16" n=28)	볼풀이 납작 작은나사(3/16" n=28)	1	
D-93	06-026P-1230		Pin For D-90, 91	다이얼 핀	1	
D-94	06-027G-1230		Spring For D-93	다이얼 스프링	1	
D-95	06-048A-2507	A-7, B-7	Reverse Feed Solenoid Ass'y	역진 솔레노이드(SBT-5)	1조	
D-96	06-030A-257A	A-7, B-7	Bracket For Reverse Feed Solenoid	역진 솔레노이드 브라켓	1	
D-97	SC-0166-4119	A-7, B-7	Screw (M5×0.8)	볼풀이 짧은 작은나사(M5×0.8)	2	
D-98	01-020W-2350	A-7, B-7	Washer For Synchronizer	싱크로 베이스 스프링 washer(#5)	3	
D-99	SC-0109-4113	A-7, B-7	Screw (M6)	육각구멍볼이 보울트(M6)	3	
D-100	06-031A-257A	A-7, B-7	Reverse Feed Solenoid Crank	역진 솔레노이드 크랭크	1	
D-101	06-032S-257A	A-7, B-7	Stud Screw For D-100	역진 솔레노이드 크랭크 단나사	1	
D-102	06-033S-257A	A-7, B-7	Hinge Screw For D-104	역진 솔레노이드 연결 봉도 현저 나사	1	
D-103	40-005C-2700	A-7, B-7	Hinge Nut For D-104	케이블 연결 너트(B)	1	
D-104	06-034A-257A	A-7, B-7	Reverse Solenoid Connecting Rod	역진 솔레노이드 연결 봉도	1	
D-105	06-035A-257A	A-7, B-7	Hinge Pin For D-104	역진 솔레노이드 연결 봉도 현저 핀	1	
D-106	SC-0175-4522	A-7, B-7	Screw (11/64" n=40)	볼풀이 납작 작은나사(11/64" n=40)	1	
D-108	06-053W-1230		Washer For D-78	레버 washer	1	
D-109	06-036C-2500		Feed Regulator Lever	역진 레버	1	
D-110	SC-0186-4118		Screw (3/16" n=32)	볼풀이 납작 작은나사(3/16" n=32)	1	
D-111	SC-0185-4124		Screw (3/16" n=32)	볼풀이 바인딩 작은나사(3/16" n=32)	1	
D-112	06-072R-7507		Stopper Rubber For D-109	역진 레버 스톱퍼 (상) 고무	1	
D-113	06-071S-7507		Stopper Stud Screw For D-109	역진 레버 스톱퍼 (상) 단나사	1	
D-114	11-019M-2350	A-7, B-7	Terminal Tube(L)	솔레노이드 튜브	1	
D-115	11-018M-2350	A-7, B-7	Solenoid Terminal(12P)	솔레노이드 프러그	1	

E

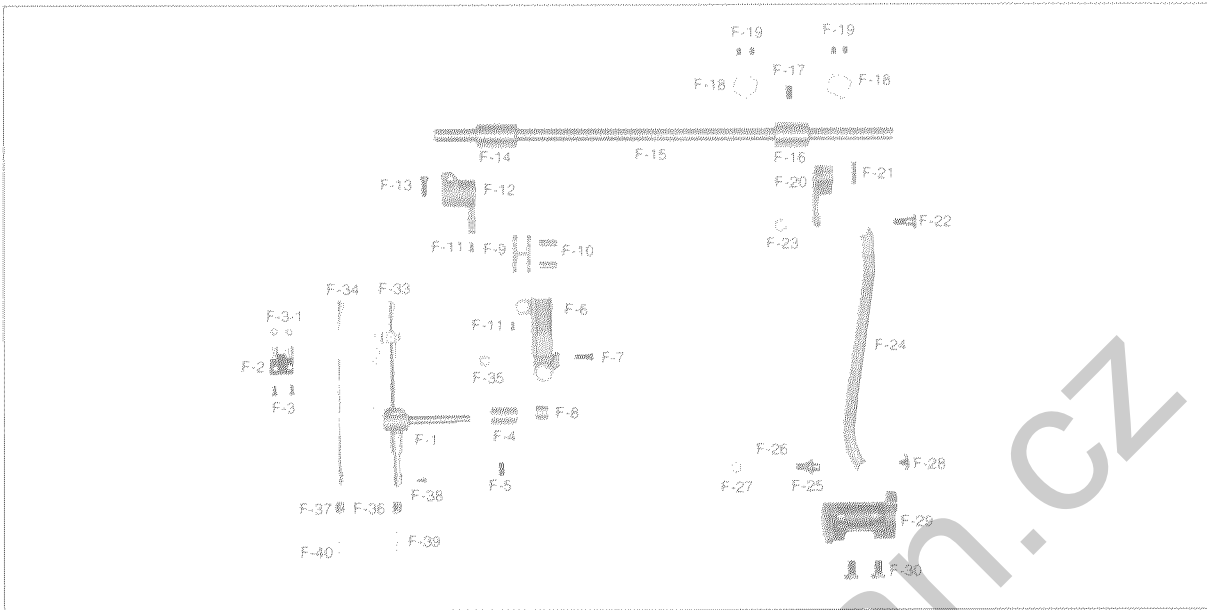
Thread Trimmer Mechanism



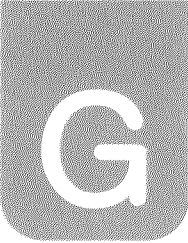
Ref.No	Parts No	Note	Name of Parts	종 류 명	Q'ty	Assembly No.
E-1	10-001A-2700	A-7, B-7	Fixed Mes	고정 메스(7AN701)	1	
E-2	SC-A301-4119	A-7, B-7	Screw (9/64" n=40)	홀볼이 집지 작은나사(9/64" n=40)	1	
E-3	SC-0137-4222	A-7, B-7	Screw (1/8" n=40)	홀볼이 납작 작은나사(1/8" n=40)	1	
E-4	SN-0103-4000	A-7, B-7	Nut (1/8" n=40)	육각너트(1/8" n=40)	1	
E-5	10-005A-2700	A-7, B-7	Thread Retaining Plate	실 가리개	1	
E-6	SC-0543-4523	A-7, B-7	Screw (11/64" n=40)	홀볼이 둥근납작 작은나사(11/64" n=40)	1	
E-7	01-017W-1600	A-7, B-7	Washer For E-5	뒷뚜껑 쥘와셔	1	
E-8	10-006A-2700	A-7	Rotary Mes	회전 메스(7AN414)	1	
E-9	10-006A-235B	B-7	Rotary Mes	회전 메스(7AN414)	1	
E-10	SC-0154-4114	A-7, B-7	Screw (11/64" n=40)	집시머리 볼볼트(11/64" n=40)	2	
E-11	10-008A-257A	A-7, B-7	Thread Trimming Holder	사절 홀더	1	
E-12	10-009C-2700	A-7, B-7	Stop-Ring For E-11	스텝링 (15D)	1	
E-13	10-010W-2700	A-7, B-7	Washer For E-11	사절 홀더 와셔	1	
E-14	10-011A-2700	A-7, B-7	Needle Bearing	니들 베어링	1	
E-15	10-012A-257A	A-7, B-7	Thread Trimming Lever Connecting Link	사절 레버 연결링크	1	
E-16	10-013S-257A	A-7, B-7	Stud Screw For E-15	사절 레버 연결 링크 단나사	2	
E-17	SN-0101-4000	A-7, B-7	Nut (11/64" n=40)	육각너트(11/64" n=40)	1	
E-18	10-014A-257A	A-7, B-7	Thread Trimming Lever	사절 레버	1	
E-19	SC-0108-4113	A-7, B-7	Screw (M6)	육각구멍볼이 볼볼트(M6)	1	
E-20	10-015A-257A	A-7, B-7	Thread Trimming Shaft	사절축	1	
E-21	10-016W-257A	A-7, B-7	Washer For E-20	사절축 와셔	1	
E-22	43-009C-1600	A-7, B-7	E-Ring (φ9)	에어제 스프링(E링 9)	1	
E-23	10-017A-257A	A-7, B-7	Return Spring Guide Bushing	리턴 스프링 가이드 붓싱	1	
E-24	10-018C-257A	A-7, B-7	Slide Arm Return Spring	슬라이드 아암 리턴 스프링	1	
E-25	10-019A-257A	A-7, B-7	Slide Arm	슬라이드 아암	1	
E-26	10-066A-7507	A-7, B-7	Roller	롤러	1	
E-27	10-020S-257A	A-7, B-7	Stud Screw For E-26	로울러 단나사	1	
E-28	SN-0115-4000	A-7, B-7	Nut (3/16" n=32)	육각너트(3/16" n=32)	1	
E-29	10-044R-5607	A-7, B-7	Cushion Washer For E-20	쿠션 고무 (B)	1	
E-30	10-021A-257A	A-7, B-7	Cam Follower Crank	사절캠 종동 크랭크	1	
E-31	15-002S-5607	A-7, B-7	Screw For E-30	노무발 상하운동 캠 고정나사	2	
E-32	10-032S-257A	A-7, B-7	Stopper Screw	스토퍼 쿠션 나사	1	
E-32-1	10-032R-257A	A-7, B-7	Cushion Rubber For E-32	스토퍼 쿠션 고무	1	
E-33	SN-0105-4000	A-7, B-7	Nut (15/64" n=28)	육각너트(15/64" n=28)	1	
E-34	10-022P-257A	A-7, B-7	Stopper Pin	스토퍼 핀	1	
E-35	10-023G-257A	A-7, B-7	Spring For E-30	사절 캠 종동 크랭크 스프링	1	
E-36	10-024C-257A	A-7, B-7	Spring Holder	스프링 홀더	1	
E-37	SC-0548-4122	A-7, B-7	Screw (3/16" n=28)	홀볼이 납작 작은나사(3/16" n=28)	2	
E-38	10-025A-257A	A-7, B-7	Thread Trimming Cam	사절 캠	1	
E-39	SC-A308-4517	A-7, B-7	Screw (1/4" n=40)	육각구멍볼이 멈춤나사(1/4" n=40)	2	
E-40	10-026A-257A	A-7, B-7	Clutch Lever Ass'y	클러치 레버(Ⅱ)	1.30	
E-41	10-027S-257A	A-7, B-7	Stud Screw For E-40	클러치 레버 작동 핀 나사	1	
E-42	SN-0105-4000	A-7, B-7	Nut (15/64" n=28)	육각너트(15/64" n=28)	1	
E-43	43-004S-3400	A-7, B-7	Clutch Lever Moving Pin Screw	부품 유틸볼 단나사	1	
E-44	10-028S-257A	A-7, B-7	Stud Screw For E-43	슬레노이드 연결 링크 단나사	1	
E-45	SN-0115-4000	A-7, B-7	Nut (3/16" n=32)	육각너트(3/16" n=32)	1	
E-46	10-029A-257A	A-7, B-7	Base Plate	베이스 플레이트	1	
E-47	SC-0548-4122	A-7, B-7	Screw (3/16" n=28)	홀볼이 납작 작은나사(3/16" n=28)	3	
E-48	10-030A-257A	A-7, B-7	Solenoid Connection Link	슬레노이드 연결링크	1	
E-49	10-031P-257A	A-7, B-7	Solenoid Pin	슬레노이드 핀	1	
E-50	SC-0496-4122	A-7, B-7	Screw (11/64" n=40)	홀볼이 납작 작은나사(11/64" n=40)	1	
E-51	04-009C-3710	A-7, B-7	E-Ring (φ5)	E링(φ5)	1	
E-52	10-044A-2507	A-7, B-7	Thread Trimming Solenoid Ass'y	사절 슬레노이드(STT-5)	1.30	
E-53	10-033A-257A	A-7, B-7	Base For E-52	사절 슬레노이드 베이스	1	
E-54	01-020W-2350	A-7, B-7	Washer For E-53	싱크로 베이스 스프링 와셔(φ6)	2	
E-55	SC-0183-4122	A-7, B-7	Screw (15/64" n=28)	홀볼이 납작 작은나사(15/64" n=28)	2	
E-56	01-012A-2350	A-7, B-7	Bobbin Catcher	보빈 압력봉	1	
E-57	50-001A-257A	A-7, B-7	Bobbin Catcher Lever	보빈 압력봉 레버	1	
E-58	01-014C-2350	A-7, B-7	Bobbin Catcher Holder	레버 램이	1	
E-59	SC-A131-4522	A-7, B-7	Screw (1/8" n=44)	홀볼이 납작 작은나사(1/8" n=44)	2	
E-60	SC-A131-4522	A-7, B-7	Screw (1/8" n=44)	홀볼이 납작 작은나사(1/8" n=44)	2	
E-61	01-015C-2350	A-7, B-7	Bobbin Catcher Spring	보빈 압력 스프링	1	
E-62	06-020C-7400	A-7, B-7	E-Ring (φ6)	E링(φ6)	1	
E-63	01-016R-2700	A-7, B-7	Stopper Rubber For E-56	보빈 압력봉 스톱퍼	1	
E-64	01-005A-2350	A-7, B-7	Bed Base "FRONT"(B)	베드 받침 (전)	1	

F

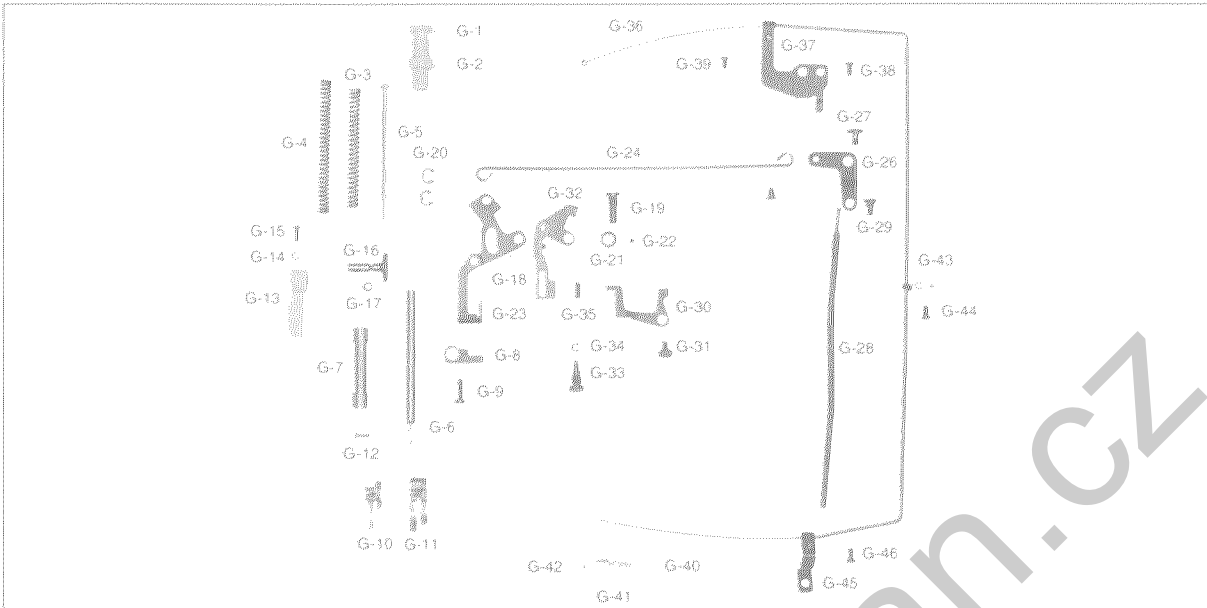
Needle Bar Driving Mechanism



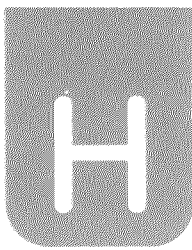
Ref.No	Parts No	Note	Name of Parts	품 명	Q'ty	Assembly No.
F-1	15-001A-3500		Needle Bar Frame	바늘대 후레임(110-03559)	1	
F-2	15-002A-3500		Needle Bar Frame Guide	바늘대 후레임 가이드	1	
F-3	SC-0157-2118		Screw (9/64" n=40)	홈볼이 냄비 작은나사(9/64" n=40)	2	
F-3-1	11-017C-7507		Stud Nut	화이어 링크 "A" 연결 단나사 너트	2	
F-4	15-003A-3500		Needle Bar Frame Shaft Bushing	바늘대 후레임 축 bushing	1	
F-5	SC-0352-4515		Screw (3/16" n=28)	홈볼이 멈춤나사(3/16" n=28)	1	
F-6	15-004A-3500		Slide Block Guide	슬라이드 블록 가이드	1	
F-7	SC-0184-4118		Screw (3/16" n=28)	홈볼이 냄비 작은나사(3/16" n=28)	1	
F-8	15-005A-3500		Needle Bearing	니이들 베어링(B2913-412-N00)	1	
F-9	15-006A-3500		Driving Link	요동 링크	1	
F-10	15-007P-3500		Needle Bar Link Pin	바늘대 링크핀	2	
F-11	SC-0159-4422		Screw (9/64" n=40)	홈볼이 납작 작은나사(9/64" n=40)	2	
F-12	15-009A-3500		Driving Crank(F)	요동 크랭크(前)	1	
F-13	SC-0497-4122		Screw (3/16" n=28)	홈볼이 납작 작은나사(3/16" n=28)	1	
F-14	15-010A-3500		Rock Shaft Bushing(F)	요동축 bushing(前)	1	
F-15	15-012A-3500		Needle Feed Connection Shaft	침송 연결축	1	
F-16	15-013A-3500		Rock Shaft Bushing(R)	요동축 bushing(後)	1	
F-17	SC-0352-4515		Screw (3/16" n=28)	홈볼이 멈춤나사(3/16" n=28)	1	
F-18	15-011A-3500		Collar For F-15	침송 연결축 카라	1	
F-19	SC-0149-4515		Screw (15/64" n=28)	홈볼이 멈춤나사(15/64" n=28)	4	
F-20	15-014A-3500		Driving Crank(R)	요동 크랭크(後)	1	
F-21	SC-0497-4122		Screw (3/16" n=28)	홈볼이 납작 작은나사(3/16" n=28)	1	
F-22	15-015S-3500		Stud Screw For F-20	요동 크랭크(후) 단나사	1	
F-23	SN-0105-4000		Nut (15/64" n=28)	육각너트(15/64" n=28)	1	
F-24	15-016A-3500		Needle Feed Connection Rod	침송 연결로드	1	
F-25	15-017A-3500		Needle Feed Connection Rod Shaft	침송 연결로드 축	1	
F-26	06-051W-7400		Washer For F-24	모크 링나사 와셔	1	
F-27	SN-0105-4000		Nut (15/64" n=28)	육각너트(15/64" n=28)	1	
F-28	SC-0316-4124		Screw (11/64" n=40)	홈볼이 바인딩 작은나사(11/64" n=40)	1	
F-29	06-029A-3500		Level Feed Crank(R)	수평필대 크랭크(後)	1	
F-30	SC-0327-4511		Screw (9/32" n=28)	육각 보울트(9/32" n=28)	2	
F-33	04-001A-350A	A. A-7	Needle Bar(A-TYPE)	바늘대(A形)	1	
F-34	04-001A-350B	B. B-7	Needle Bar(B-TYPE)	바늘대(B形)	1	
F-35	04-005A-2500		Needle Bar Guide Slider Block	바늘대 안내 블록	1	
F-36	04-006C-250A	A. A-7	Needle Bar Thread Guide(A-TYPE)	바늘대 실안내(A形)	1	
F-37	04-001A-2700	B. B-7	Needle Bar Thread Guide(B-TYPE)	바늘대 실걸이	1	
F-38	SC-A131-4522		Screw (1/8" n=44)	홈볼이 납작 작은나사(1/8" n=44)	1	
F-39		A. A-7	Needle	바늘	1	
F-40		B. B-7	Needle	바늘	1	



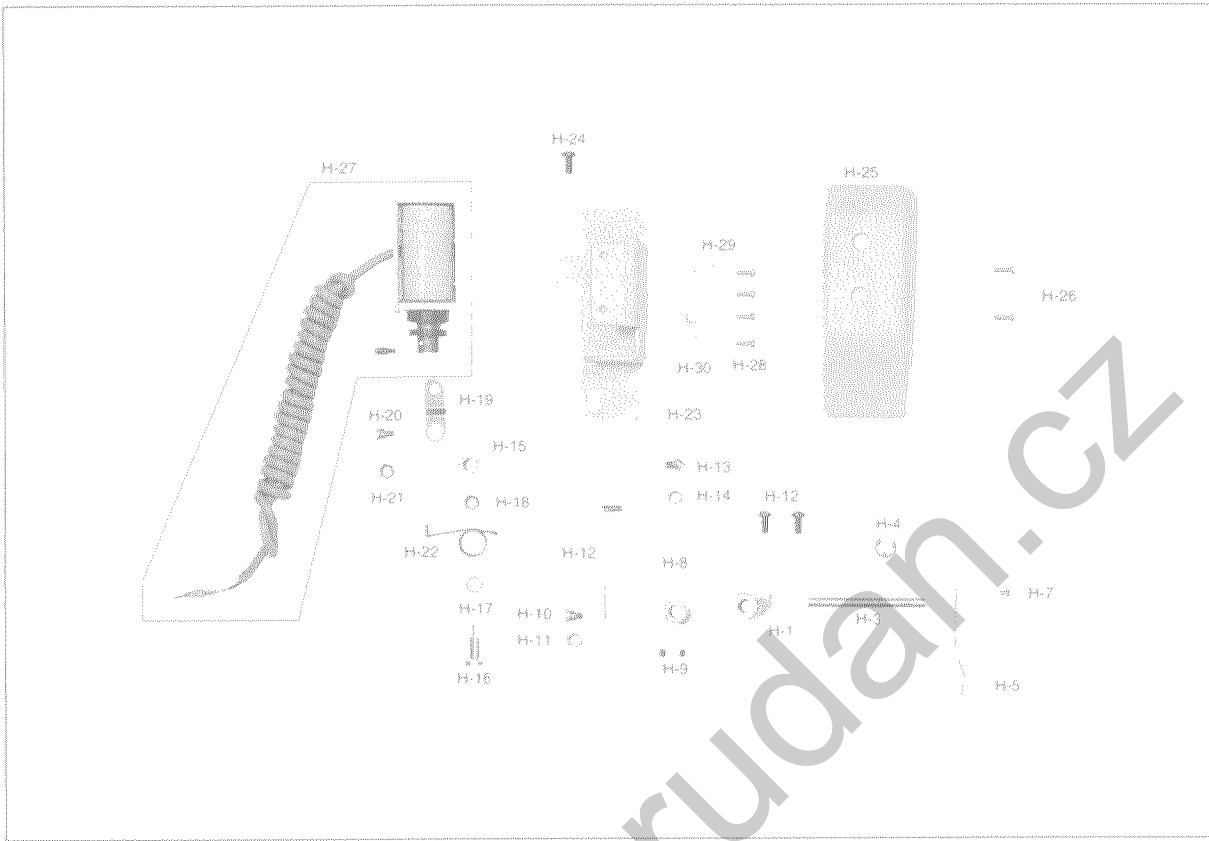
Presser Foot & Tension Release Mechanism



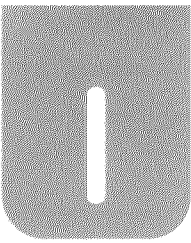
Ref.No	Parts.No	Note.	Name of Parts	품명	Q'ty	Assembly No.
G-1	SC-0339-4125		Screw (9/16" n=20)	볼풀이 동근납작 작은나사(9/16" n=20)	1	
G-2	05-002C-2500		Presser Adjusting Nut	압력 조절 너트	1	
G-3	05-014C-250A	A, A-7	Presser Adjusting Spring(A-TYPE)	압력 조절 스프링(A形)	1	
G-4	05-014C-250B	B, B-7	Presser Adjusting Spring(B-TYPE)	압력 조절 스프링(B形)	1	
G-5	05-007C-1230		Presser Adjusting Bar	압력 조절봉	1	
G-6	05-001A-1230		Presser Bar	누름대	1	
G-7	05-015A-2500		Presser Bar Bushing	누름대 bushing	1	
G-8	05-008A-3500		Presser Bar Holder	누름대 받침	1	
G-9	SC-0174-4122		Screw (11/64" n=40)	볼풀이 납작 작은나사(11/64" n=40)	1	
G-10	05-009A-350A	A, A-7	Presser Foot Assy(A-TYPE)	노무발(組):A形	1조	
G-11	05-009A-350B	B, B-7	Presser Foot Assy(B-TYPE)	노무발(組):B形	1조	
G-12	SC-0157-2118		Screw (9/64" n=40)	볼풀이 납비 작은나사(9/64" n=40)	1	
G-13	43-001A-2500		Presser Lifter	누름대 올리기	1	
G-14	02-019W-1230		Washer For G-13	상측 펠트 washer	1	
G-15	SC-0528-4125		Screw (9/64" n=40)	볼풀이 동근납작 작은나사(9/64" n=40)	1	
G-16	43-002A-2500		Presser Lifter Cam Shaft	누름대 올리기 캠축	1	
G-17	02-016R-1230		O-Ring For G-16	상측 유압 조절핀 오링	1	
G-18	43-003A-2500		Presser Lifter Link	누름대 올리기 링크	1조	
G-19	43-004S-3500		Hinge Screw For G-18	수동 올림 링크 힌지 나사	1	
G-20	04-009C-3710		E-Ring (φ5)	E링(φ5)	2	
G-21	43-005A-3500		Collar For Thrust	트러스트 카리	1	
G-22	SC-0531-4125		Screw (9/64" n=40)	볼풀이 동근납작 작은나사(9/64" n=40)	1	
G-23	43-006C-3500		Presser Lifter Lever	누름대 올림 레버	1	
G-24	43-006C-2500		Presser Lifter Connection Bar	누름대 올리기 연결봉	1	
G-25	43-007S-2500		Stud Screw For G-24	누름대 올리기 연결봉 단나사	1	
G-26	43-008A-3500		Knee Lifting Link	무릎 올림 링크	1	
G-27	43-014S-1600		Hinge Screw For G-26	무릎 올림 링크 힌지 나사	1	
G-28	43-009C-3500		Knee Lifting Bar	무릎 올림봉	1	
G-29	43-010S-2500		Hinge Screw For G-28	무릎 올림봉 힌지 나사	1	
G-30	40-005A-3500		Tension Release Link	실날추기 링크	1	
G-31	40-005S-3500		Screw For G-30	실날추기 링크 단나사	1	
G-32	40-007A-3500		Tension Release Plate	실날추기 판(조)	1조	
G-33	40-008S-3500		Hinge Screw For G-32	실날추기 판 힌지나사	1	
G-34	06-033M-3800		E-Ring (φ3)	폼니 받침 플럭 축 E링 3	1	
G-35	40-009G-3500		Spring For G-32	실날추기 스프링	1	
G-36	40-008A-2500	A-7, B-7	Tension Release Cable Assy	실날추기 케이블(組)	1조	
G-37	40-009A-257A	A-7, B-7	Tension Release Cable Holder(U)	실날추기 케이블잡이(U)	1	
G-38	SC-0516-4119	A-7, B-7	Screw (3/16" n=28)	볼풀이 겹서 작은나사(3/16" n=28)	1	
G-39	SC-0175-4522	A-7, B-7	Screw (11/64" n=40)	볼풀이 납작 작은나사(11/64" n=40)	1	
G-40	40-003A-2700	A-7, B-7	Cable Connection Bolt	케이블 연결 볼트	1	
G-41	40-005C-2700	A-7, B-7	Nut For Cable Connection Bolt "B"	케이블 연결 너트 (B)	1	
G-42	40-004C-2700	A-7, B-7	Nut For Cable Connection Bolt "A"	케이블 연결 너트 (A)	1	
G-43	44-026G-7400	A-7, B-7	Tension Release Cable Holder(M)	펠트잡이 스프링	1	
G-44	SC-0548-4122	A-7, B-7	Screw (3/16" n=28)	볼풀이 납작 작은나사(3/16" n=28)	1	
G-45	40-010A-257A	A-7, B-7	Tension Release Cable Holder(L)	실날추기 케이블잡이(L)	1	
G-46	SC-0175-4522	A-7, B-7	Screw (11/64" n=40)	볼풀이 납작 작은나사(11/64" n=40)	1	



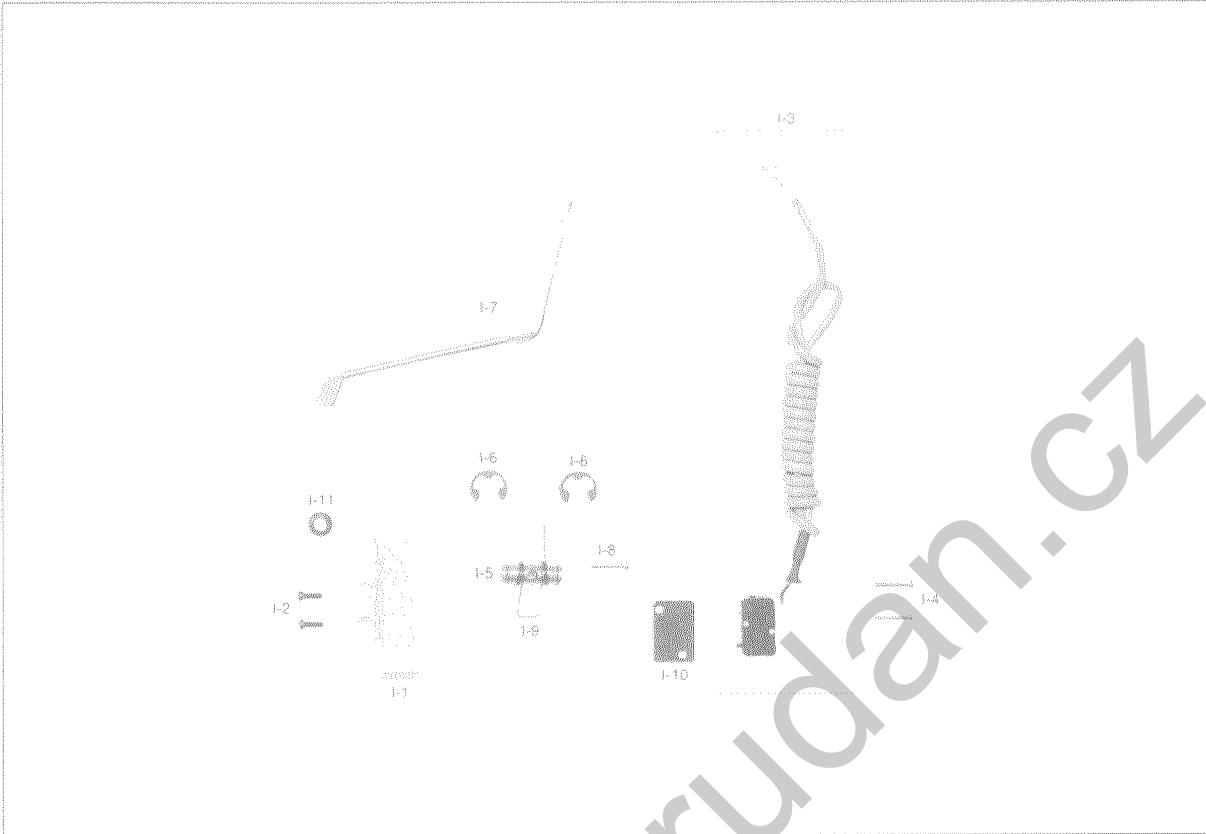
Thread Wiper Mechanism



Ref.No	Parts No	Note	Name of Parts	품 명	Q'ty	Assembly
H-1	11-001A-257A	A-7, B-7	Wiper Bracket Ass'y	와이퍼 브라켓(鐵)	1조	
H-2	SC-0548-4122	A-7, B-7	Screw (3/16" n=28)	홍철이 납작 작은나사(3/16" n=28)	2	
H-3	11-002A-357A	A-7, B-7	Wiper Rotation Shaft	와이퍼 회전축	1	
H-4	04-009C-3710	A-7, B-7	E-Ring (φ5)	E링 (φ5)	1	
H-5	11-003A-257A	A-7, B-7	Wiper	와이퍼	1	
H-7	SC-0120-2118	A-7, B-7	Screw (9/64" n=40)	홍철이 냄비 작은나사(9/64" n=40)	1	
H-8	11-006A-257A	A-7, B-7	Wiper Crank Ass'y	와이퍼 크랭크(鐵)	1조	
H-9	SC-0105-4517	A-7, B-7	Screw (M4)	육각구멍볼이 범용나사(M4)	2	
H-10	16-1138-3710	A-7, B-7	Hinge Screw For H-8	지그자그 연결 링크 단나사(도금)	1	
H-11	SN-0101-4000	A-7, B-7	Nut (11/64" n=40)	육각너트(11/64" n=40)	1	
H-12	11-007A-257A	A-7, B-7	Wiper Rod	와이퍼 로드	1	
H-13	16-1138-3710	A-7, B-7	Hinge Screw For H-12	지그자그 연결 링크 단나사(도금)	1	
H-14	SN-0101-4000	A-7, B-7	Nut (11/64" n=40)	육각너트(11/64" n=40)	1	
H-15	11-008A-257A	A-7, B-7	Wiper Driving Link Ass'y	와이퍼 요동링크(鐵)	1조	
H-16	11-009S-257A	A-7, B-7	Hinge Screw For H-15	와이퍼 요동링크 힌지 나사	1	
H-17	10-020W-2700	A-7, B-7	Washer For H-15	스토퍼 평washer	1	
H-18	SN-0115-4000	A-7, B-7	Nut (3/16" n=32)	육각너트(3/16" n=32)	1	
H-19	11-010A-257A	A-7, B-7	Wiper Solenoid Connection Link	와이퍼 솔레노이드 연결링크	1	
H-20	16-1138-3710	A-7, B-7	Hinge Screw For H-19	지그자그 연결 링크 단나사(도금)	1	
H-21	SN-0101-4000	A-7, B-7	Nut (11/64" n=40)	육각너트(11/64" n=40)	1	
H-22	11-011G-257A	A-7, B-7	Wiper Spring	와이퍼 스프링	1	
H-23	11-012A-257A	A-7, B-7	Wiper Base	와이퍼 베이스	1	
H-24	SC-0548-4122	A-7, B-7	Screw (3/16" n=28)	홍철이 납작 작은나사(3/16" n=28)	3	
H-25	11-013C-257A	A-7, B-7	Wiper Cover	와이퍼 커버	1	
H-26	SC-0120-2118	A-7, B-7	Screw (9/64" n=40)	홍철이 냄비 작은나사(9/64" n=40)	2	
H-27	11-015A-2507	A-7, B-7	Wiper Solenoid Ass'y	와이퍼 솔레노이드(SWP-5)	1조	
H-28	SC-0196-4118	A-7, B-7	Screw (M3×0.5)	홍철이 냄비 작은나사(M3×0.5)	4	
H-29	11-016W-2700	A-7, B-7	Spring Washer For H-27	솔레노이드 부속 스프링 washer	4	
H-30	11-017W-2700	A-7, B-7	Washer For H-27	솔레노이드 부속 평washer	4	



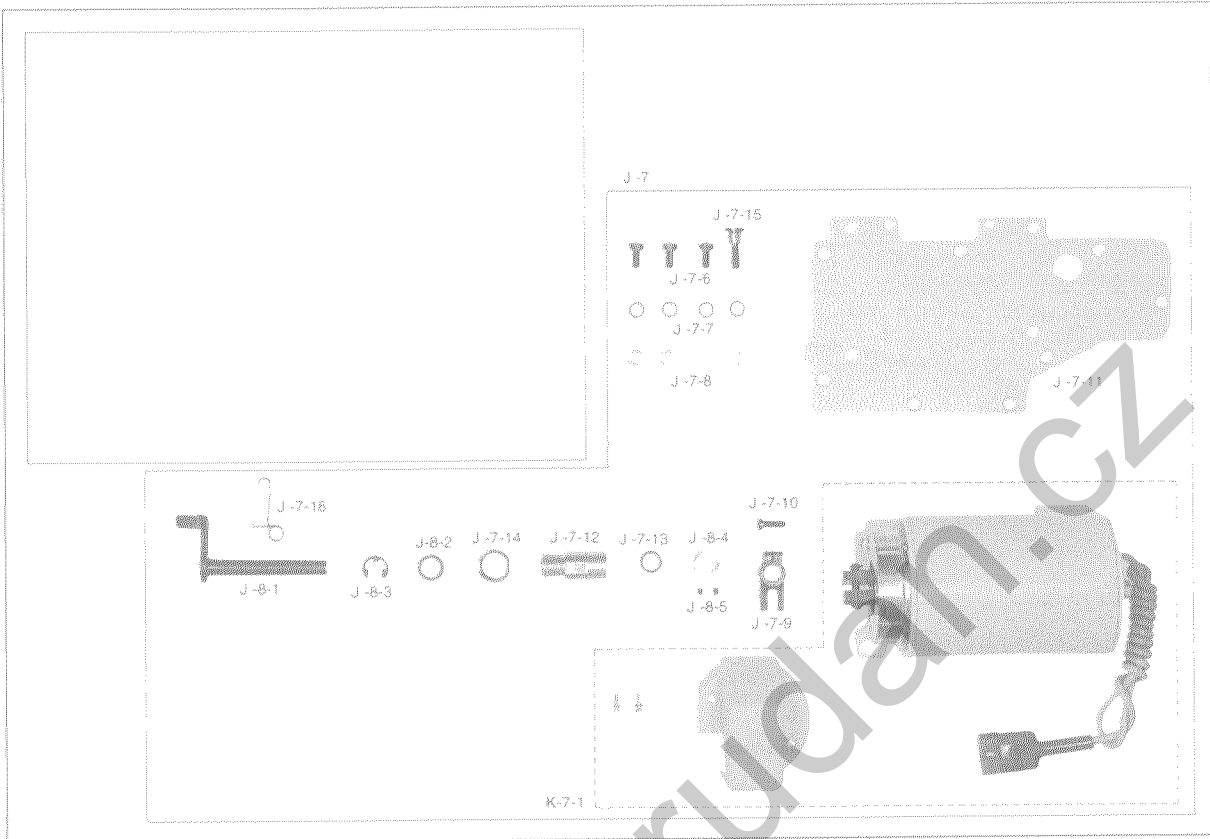
Reverse Button Mechanism



Ref.No	Parts No	Note	Name of Parts	품명	Qty	Assembly No.
I-1	12-001A-5607	A-7, B-7	Reverse Button Ass'y	보턴 케이스	1	
I-2	SC-0528-4125	A-7, B-7	Screw (9/64" n=40)	홍볼이 동근납작 작은나사(9/64" n=40)	2	
I-3	12-131A-5607	A-7, B-7	Reverse Button S/W Ass'y	역진 보턴 스위치(繼)	(1조)	
I-4	SC-0337-4125	A-7, B-7	Screw (M2×0.4)	홍볼이 동근납작 작은나사(M2×0.4)	2	
I-5	12-004P-5607	A-7, B-7	Reverse Button Actuator Pin	역진 보턴 작동핀	1	
I-6	43-009C-1600	A-7, B-7	E-Ring (φ9)	제어체 축 링(E링 9)	2	
I-7	12-010A-357A	A-7, B-7	Reverse Feed Control Lever	역진 작동 레버(繼)	1	
I-8	SC-0178-4118	A-7, B-7	Screw (11/64" n=40)	홍볼이 넵비 작은나사(11/64" n=40)	1	
I-9	12-008G-5607	A-7, B-7	Spring For I-7	역진 보턴 스위치 누름대 스프링	1	
I-10	12-009R-5607	A-7, B-7	Insulated Rubber	스위치 받침 절연 고무	1	
I-11	12-010A-5607	A-7, B-7	Reverse Button Cable Bushing	역진 보턴 케이블 붓싱	1	

J

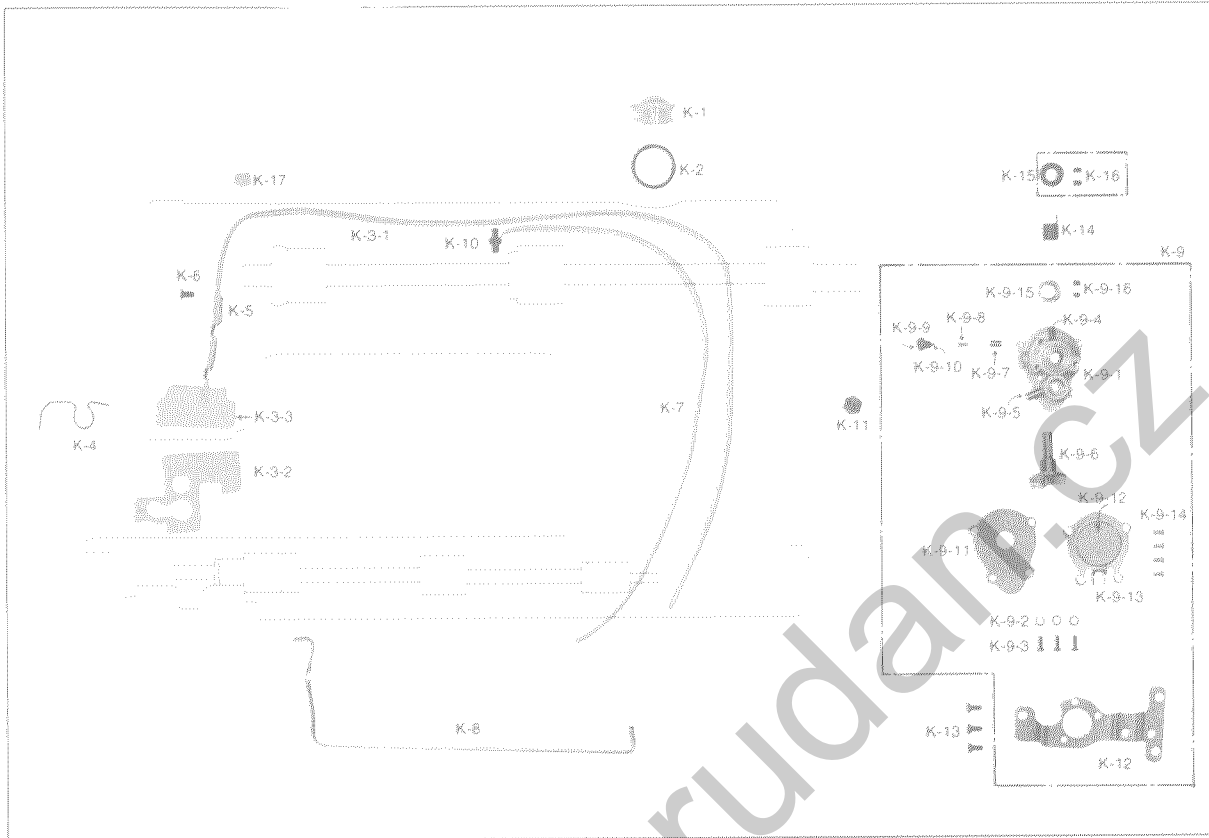
Program Unit Box & Presser Lifting Solenoid Mechanism



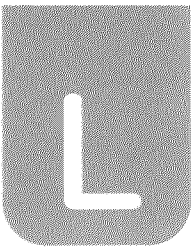
Ref.No	Parts.No	Note	Name of Parts	품명	Q'ty	Assembly No.
J-6	SC-0548-4122	A-7, B-7	Screw (3/16" n=28)	홈볼이 납작 작은나사(3/16" n=28)	2	
J-7	K M - 2 5 0 7	A-7, B-7	Auto Knee Lifter Solenoid Ass'y	자동무릎 올림 솔레노이드(조)	(1)	
J-7-1	H E C - 2 5 0 7	A-7, B-7	Auto Knee Lifter Solenoid Ass'y	자동무릎올림장치(SPF-5)	(1조)	
J-7-6	SC-0183-4122	A-7, B-7	Screw (15/64" n=28)	홈볼이 납작 작은나사(15/64" n=28)	(3)	
J-7-7	06-051W-7400	A-7, B-7	Washer For J-7-4, J-7-5	포크 쉘나사 와셔	(4)	
J-7-8	SN-0121-4000	A-7, B-7	Nut (15/64" n=28)	육각너트(15/64" n=28)	(4)	
J-7-9	43-013A-257A	A-7, B-7	Knee Lifter Connection Crank	자동무릎올림 연결 크랭크(AK)	(1)	
J-7-10	SC-0497-4122	A-7, B-7	Screw (3/16" n=28)	홈볼이 납작 작은나사(3/16" n=28)	(1)	J-7
J-7-11	43-014A-257A	A-7, B-7	Back Cover For Knee Lifter	자동무릎올림 뒷뚜껑(AK)	(1)	
J-7-12	43-015A-257A	A-7, B-7	Knee Lifter Shaft Bushing	자동무릎올림축 분성(AK)	(1)	
J-7-13	43-016R-257A	A-7, B-7	Oil Seal For J-7-12	자동무릎올림축 오일셀(AK)	(1)	
J-7-14	43-017C-257A	A-7, B-7	Nut For Knee Lifter	자동무릎올림 너트(AK)	(1)	
J-7-15	15-008S-3400	A-7, B-7	Hinge Screw For Upper Feed Driving Rod	수평 운동 콧드 단나사	(1)	
J-7-16	43-019G-257A	A-7, B-7	Spring For J-8-1	자동무릎 올림 스프링	(1)	
J-8-1	43-018A-257A	A-7, B-7	Knee Lifter Shaft	자동무릎 올림축(조)(AK)	(1)	
J-8-2	06-021W-7400	A-7, B-7	Washer For J-8-1	연결 레버 와셔	(1)	
J-8-3	40-002C-2350	A-7, B-7	E-Ring (φ8)	실링추기 안내 북싱 E링(φ8)	(1)	J-8
J-8-4	43-021A-257A	A-7, B-7	Collar For J-8-1	자동무릎올림축 카라(AK)	(1)	
J-8-5	SC-0512-4515	A-7, B-7	Screw (11/64" n=40)	홈볼이 평홈나사(11/64" n=40)	(2)	

K

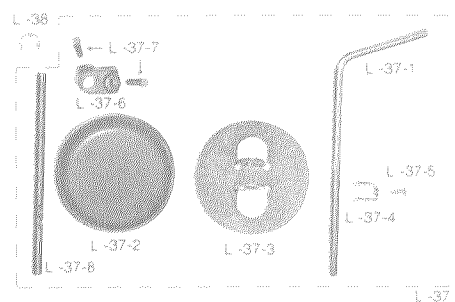
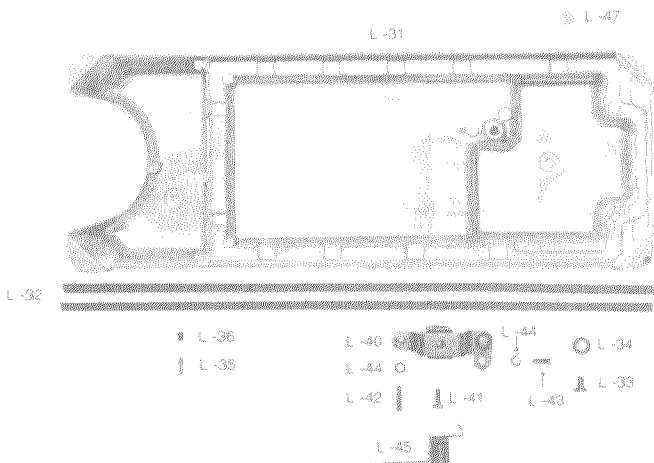
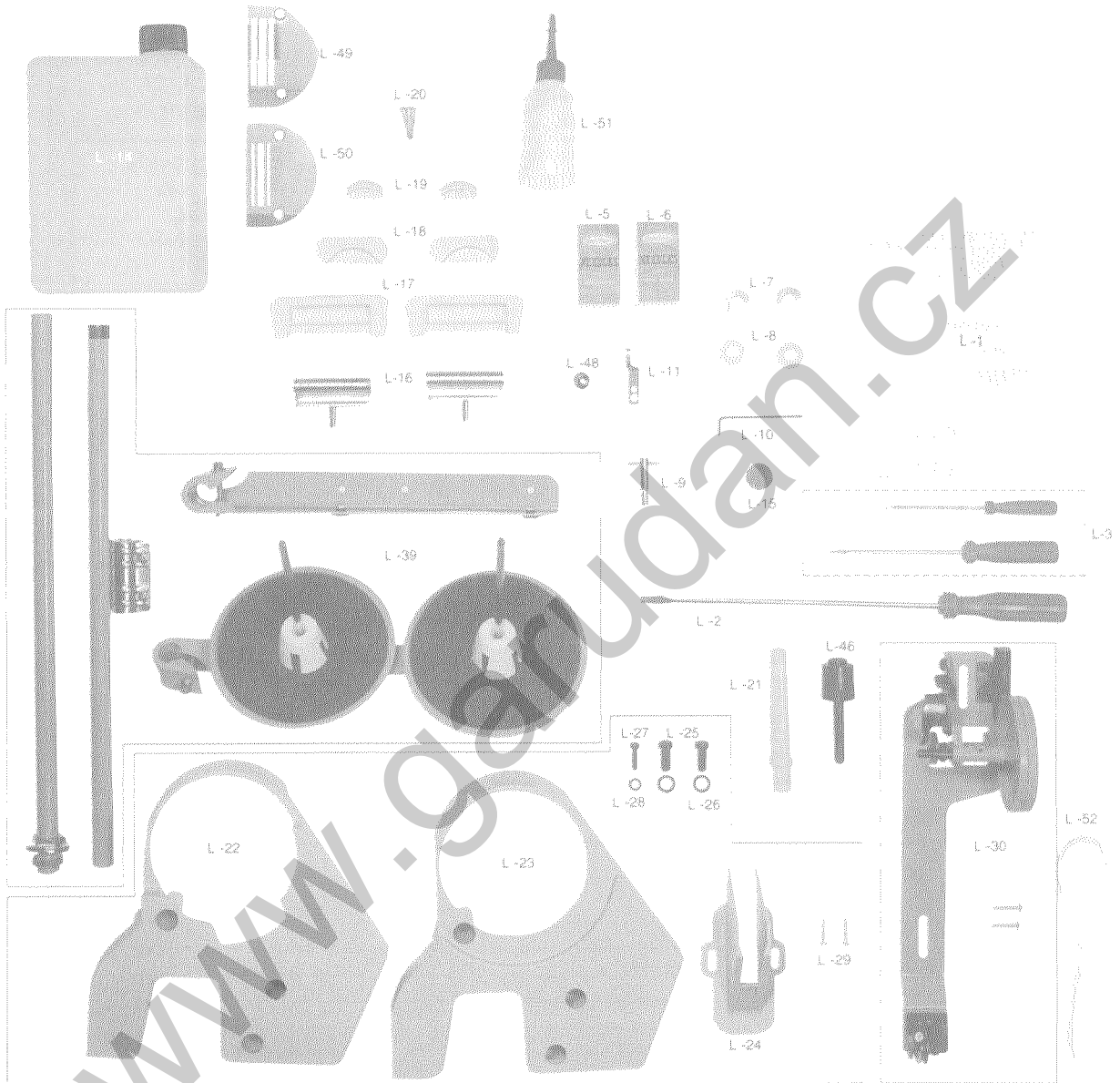
Lubrication



Ref.No	Parts.No	Note.	Name of Parts	품명	Q'ty	Assembly No.
K-1	44-001C-2500		Oil Gauge Window	유창	1	
K-2	44-002R-2500		O-Ring For K-1	유창 O-Ring (G25)	1	
K-3-1	44-012C-1230		Oil Return Tube	환류 파이프	1	K-3
K-3-2	44-046M-3500		Oil Return Felter(A)	환류 펠트(A)	1	
K-4	44-021C-1600		Oil Return Felter Holder	환류 펠트잡이	1	
K-5	44-017A-1600		Oil Return Pipe Holder	환류 파이프잡이	1	
K-6	SC-0548-4122		Screw (3/16" n=28)	홀볼이 납작 작은나사(3/16" n=28)	1	
K-7	44-012C-3500		Upper Shaft Oil Tube	환류 파이프	1	
K-8	44-009P-2500		Oil Pipe For Lower Shaft	하측 급유 파이프	1	
K-9	44-150A-2500		Oil Pump Ass'y	오일 펌프 (조)	1	K-9
K-9-1	44-012A-2350		Oil Pump Body	오일 펌프 몸체	(1)	
K-9-2	44-011W-1600		Washer For K-9-1	오일 펌프 몸체 평나사 Washer(44)	(3)	
K-9-3	SC-0528-4125		Screw (9/64" n=40)	홀볼이 둥근납작 작은나사(9/64" n=40)	(3)	
K-9-4	44-010C-1600		Nipple For Oil Return Pipe	환류 파이프 니플	(1)	
K-9-5	44-009C-1600		Oil Nipple For Lower Shaft	하측 급유 니플	(1)	
K-9-6	44-026A-1230		Impeller	임펠러	(1)	
K-9-7	44-117A-1230		Piston	피스톤	(1)	
K-9-8	44-118G-1230		Piston Spring	피스톤 스프링	(1)	
K-9-9	44-119S-1230		Pin Screw For K-9-8	피스톤 스프링 핀나사	(1)	
K-9-10	44-120P-1230		Pin For K-9-8	피스톤 스프링 핀(RP 2x8)	(1)	
K-9-11	44-004C-2350		Cover For Oil Pump	오일 펌프 커버	(1)	
K-9-12	44-024C-1230		Oil Pump Cap	오일 펌프 펠터 캡	(1)	
K-9-13	44-005C-2350		Magnetic Holder	자석잡이	(1)	
K-9-14	SC-0120-2118		Screw (9/64" n=40)	홀볼이 납비 작은나사(9/64" n=40)	(4)	
K-9-15	44-019A-1230		Collar For Impeller Shaft	오일 펌프 카라	(1)	
K-9-16	SC-0512-4515		Screw (11/64" n=40)	홀볼이 평홈나사(11/64" n=40)	(2)	
K-10	44-010S-3500		Oil Nipple(U) For Upper Shaft	상측 급유 니플(上)	1	
K-11	44-011S-3500		Oil Nipple(L) For Upper Shaft	상측 급유 니플(下)	1	
K-12	44-010A-2500		Oil Pump Bracket	오일 펌프 브라켓	1	
K-13	SC-0548-4122		Screw (3/16" n=28)	홀볼이 납작 작은나사(3/16" n=28)	3	
K-14	44-016C-1230		Oil Pump Connection Spring	오일 펌프 조인트 스프링	1	
K-15	44-015A-1230		Oil Pump Connection Collar	오일 펌프 조인트 카라(조)	1	
K-16	SC-0542-4515		Screw (11/64" n=40)	홀볼이 평홈나사(11/64" n=40)	2	



Accessories



Ref.No	Parts No	Note	Name of Parts	품명	Q'ty	Assembly No.
L-1	91-001C-1230		Accessory Box	악세서리 박스	1	
L-2	91-002C-1230		Driver(Large)	드라이버(大)	1	
L-3	91-003C-1230		Driver(Middle, Small)	드라이버(中, 小)	1	
L-5			Needle (A-Type)	바늘 (A형)	5	
L-6			Needle (B-Type)	바늘 (B형)	5	
L-7	07-005A-2700	A-7, B-7	Bobbin(AL)	보빈	2	
L-8	07-008A-1230	A, B	Bobbin(Steel)	보빈	2	
L-9	91-005C-2700	A-7, B-7	Spanner	고정 메스 장력 조절용 스패너	1	
L-10	91-001C-2700	A-7, B-7	L Wrench(2mm)	L 렌치(2mm)	1	
L-11	10-001A-2700	A-7, B-7	Fixed Mes	고정메스(7AN701)	1	
L-12	91-006C-2700		Head Cover	머신 커버(大)	1	
L-14	91-008C-1230		Oil Tank	오일 탱크	1	
L-15	44-010C-1230		Magnetic	자석	1	
L-16	01-043C-1230		Head Hinge	헤지	2	
L-17	01-042R-1230		Rubber Cushion For Hinge	헤지 고무(大)	2	
L-18	01-041R-1230		Head Support Rubber "A"	헤지 고무(中)	2	
L-19	01-013R-1230		Head Support Rubber "B"	헤지 고무(小)	2	
L-20			Nail	못	8	
L-21	91-012C-1230		Head Rest	머신 받침대	1	
L-22	60-001A-2500		Belt Cover "A"	벨트 커버 "A"(SERVO)	1	
L-23	60-003A-2500	A-7N, B-7N	Belt Cover "A"(For NP Motar)	벨트 커버 "A"(NP)	1	
L-24	60-002A-2500		Belt Cover "B"	벨트 커버 "B"	2	
L-25	SC-0344-4125		Screw(5/16" n=24)	공용이 중간납작 작은나사(5/16" n=24)	2	
L-26	09-025W-8270		Washer For L-22, 23	세로 펄나사 와셔	1	
L-27	SC-0184-4118		Screw(3/16" n=28)	공용이 넝비 작은나사(3/16" n=28)	1	
L-28	10-020W-2700		Washer For L-22, 23	스트로 펄와셔	2	
L-29	91-002S-3400		Nail For L-24	못나사	1조	
L-30	41-001A-1230		Bobbin Winder Ass'y	실 감기(組)	1조	
L-31	44-012A-2500		Oil Pan	오일 팬	1	
L-32	44-003M-1230		Oil Pan Gasket	오일 팬 가스켓	1	
L-33	SC-0347-4122		Screw (M8x1.25)	공용이 납작 작은나사(M8x1.25)	1	
L-34	44-005R-1230		Packing For L-33	배유 구멍막개 나사오링	1	
L-35	44-032C-1230		Oil Pan Nipple	오일 팬 니플	1	
L-36	SC-0509-4515		Screw(15/64" n=28)	공용이 펄나사(15/64" n=28)	1	
L-37-1	43-106C-1600		Knee Lifter Shaft	무릎 받침축	1	
L-37-2	43-101R-1600		Knee Lifter Pad	무릎 받침 고무	1	
L-37-3	43-102C-1600		Knee Lifter Pad Insert Plate	무릎 받침 고무삽이판	1	
L-37-4	43-101A-1230		Knee Lifter Lever	무릎 올림 레버	1	L-37
L-37-5	43-108S-1230		Set Screw For L-37-4	무릎 받침 연결 링크 펄나사	1	
L-37-6	43-106C-1230		Knee Lifter Arm Joint Complete	무릎 받침 연결 크랭크	1	
L-37-7	SC-0181-4116		Screw(5/16" n=18)	사각 펄나사(5/16" n=18)	2	
L-37-8	43-108C-1600		Shaft For L-40	제어체 축	1	
L-38	43-009C-1600		E-Ring (φ9)	제어체 축 링(E링 φ9)	1	
L-39	91-007A-2302		Thread Stand Ass'y	실대 꽃이(組)	1	
L-40	43-007A-1600		Knee Lifting Controller	제어체	1	
L-41	SC-0106-4111		Screw(15/64" n=28)	속각 볼볼트(15/64" n=28)	1	
L-42	SC-0545-4518		Screw(15/64" n=28)	공용이 넝비 작은나사(15/64" n=28)	1	
L-43	SC-0546-4518		Screw(15/64" n=28)	공용이 넝비 작은나사(15/64" n=28)	1	
L-44	SN-0105-4000		Screw(15/64" n=28)	속각 너트 (15/64" n=28)	2	
L-45	43-008G-1600		Spring For L-40	제어체 스프링	1	
L-46	43-010A-1600		Knee Base Rubber	무릎올림통 받침 폼	1	
L-47	04-104R-1230	A-7, B-7	Rubber Cap For L-31	바늘대 장부싱 막개 (헤지)	1	
L-48	44-011R-2350		Packing	오일팬 누유방지 고무	1	
L-49	01-044A-350A	A, A-7	Needle Plare (A-Type)	침판 (A형)	1	
L-50	01-044A-350B	B, B-7	Needle Plare (B-Type)	침판 (B형)	1	
L-51	91-011C-1230		Oil Tank	유차	1	
L-52	44-012C-1230		Oil Return Tube	환류 파이프	1	

www.garudan.cz