
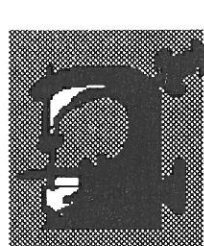


# User Manual and Parts Book for Industrial Sewing Machine

Návod k používání a  
seznam náhradních dílů  
průmyslového šicího stroje

 GARUDAN®

GARUDAN serie GF-113-101E

 **anita** s.r.o.

Hliníky 2068

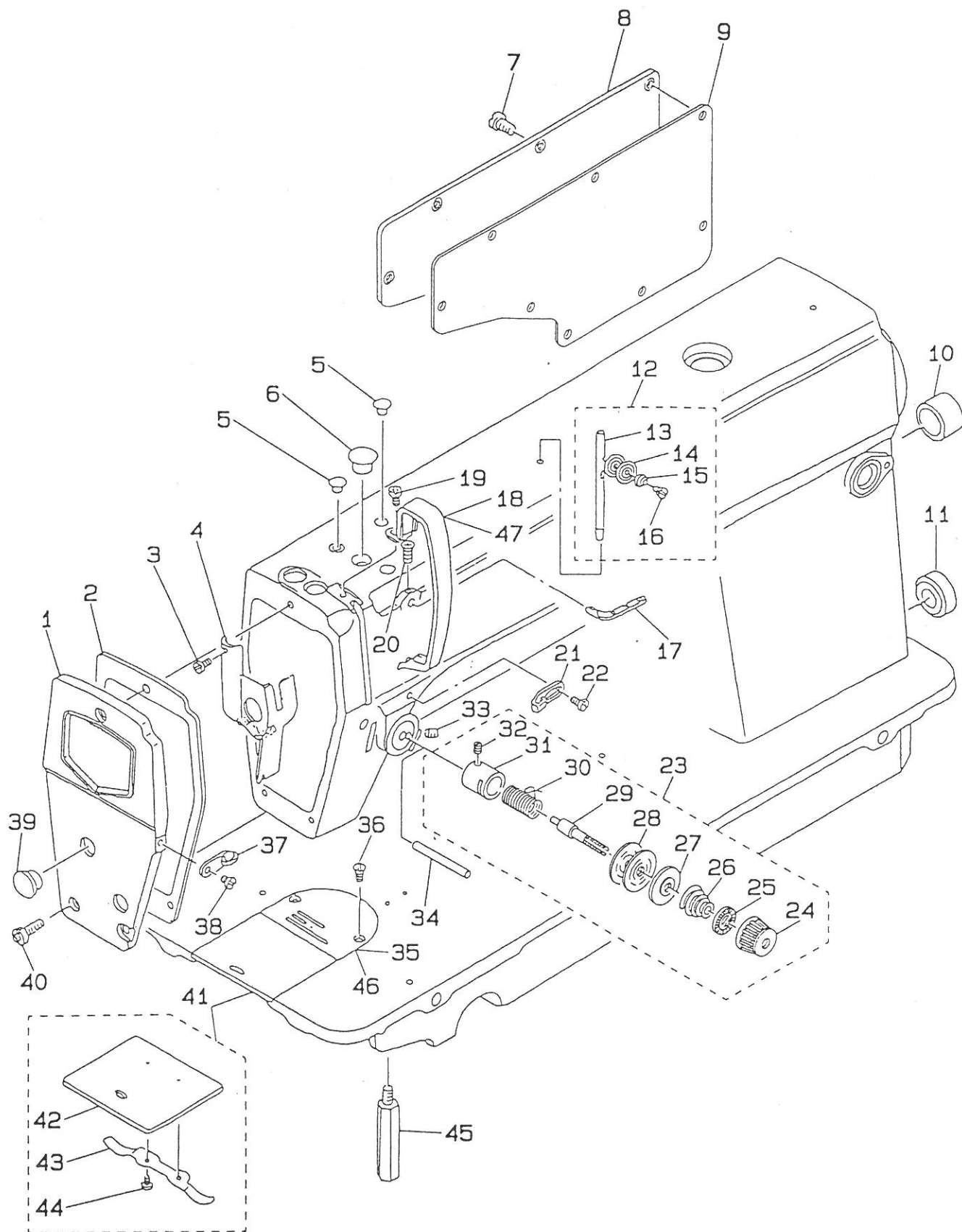
680 01 Boskovice

Czech Republic

fax: +420 501 452751

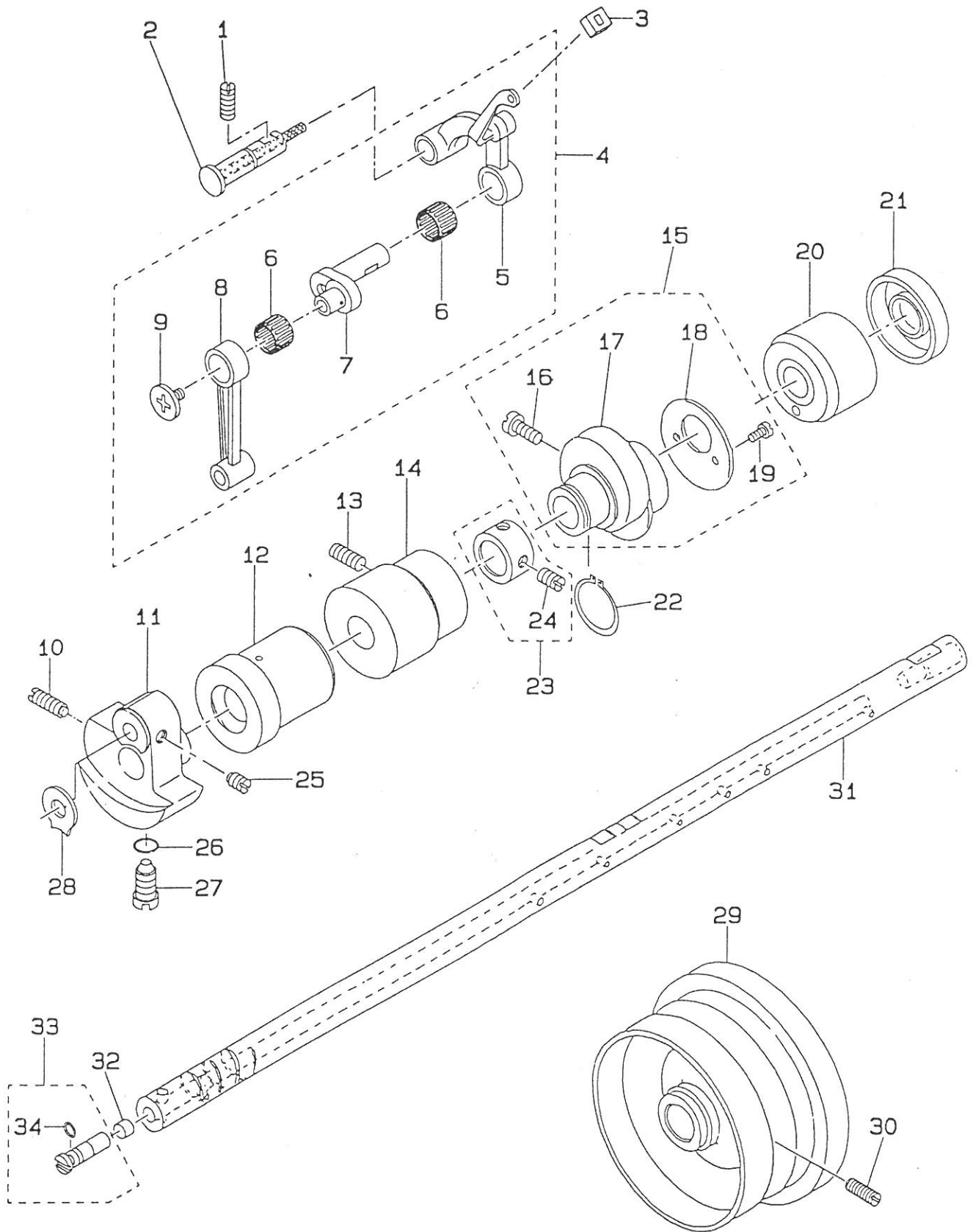
tel: 454774, 453496

1. MACHINE FRAME & MISCELLANEOUS COVER COMPONENTS



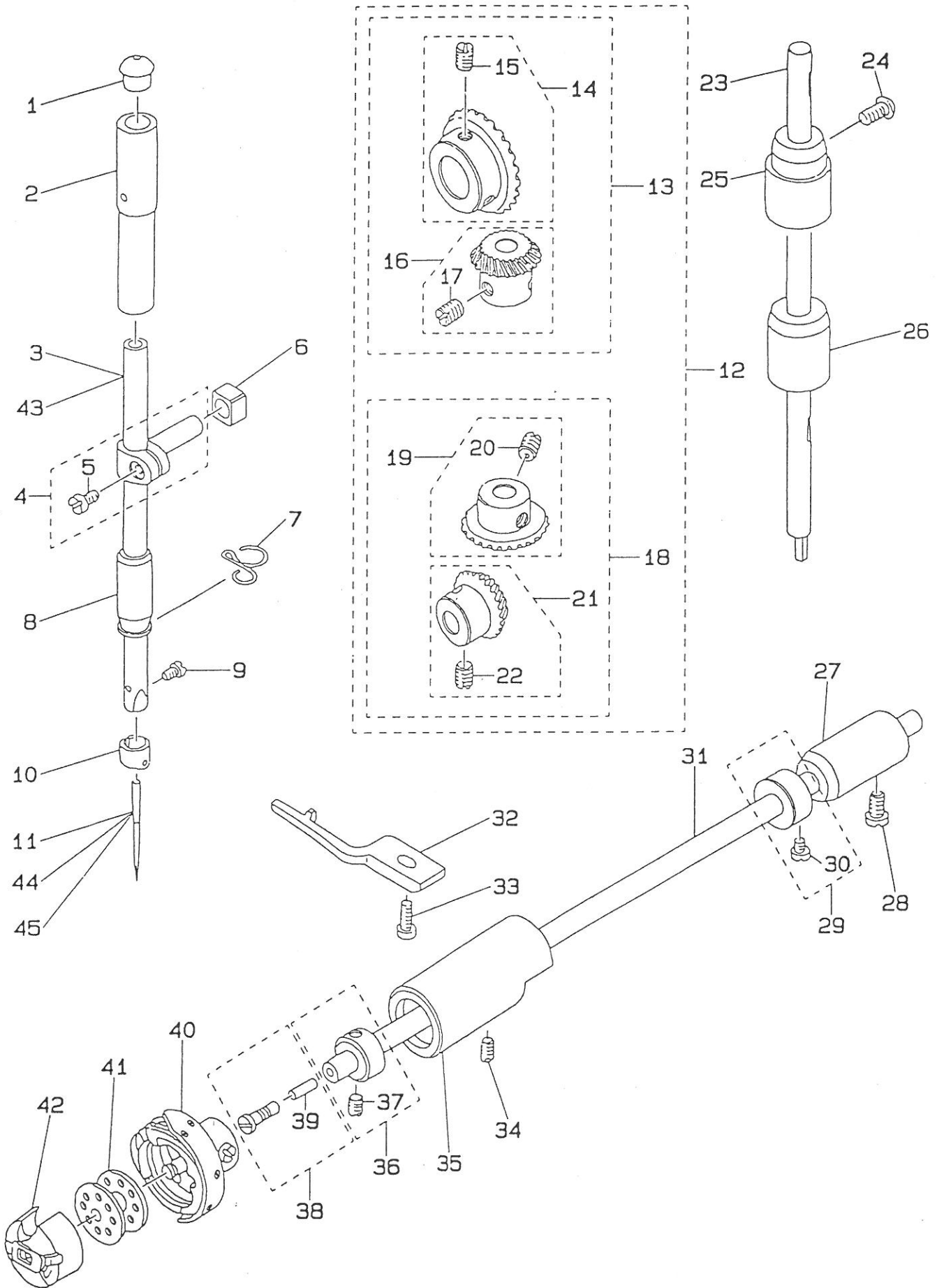
position pozice	Part No. číslo dílu	description	popis	pieces počet ks
1	110-00254	face plate asm.	kryt	1
2	110-00304	face plate gasket	těsnění	1
3	SS-6080410-SP	screw 1/8-44L=4	šroub	1
4	110-00858	arm oil shield asm.	raménko	1
5	TA-0850604-RO	rubber plug	zátká	2
6	TA-1250705-RO	rubber plug	zátká	1
7	SS-4120915-SP	screw 12/64-28 L=9	šroub	8
8	110-00510	side plate	deska	1
9	110-00619	gasket	těsnění	1
10	TA-2000502-RO	rubber plug	zátká	1
11	TA-2101002-RO	rubber plug	zátká	1
12	B1113-155-OA0	needle thread guide pin asm.	vodič	1
13	B1113-155-000	needle thread guide pin	vodič	/1/
14	B3148-123-000	tension disc	podložka	/2/
15	B3149-123-A00	tension spring	pružina	/1/
16	SD-0380552-SL	hinge screw D=3,8 H=5,5	šroub	/1/
17	110-18702	thread eyelet	vodič nitě	1
18	110-00700	thread take-up lever cover	kryt nitové páky	1
19	SS-4120615-SP	screw 3/16-28 L=6	šroub	1
20	SS-4120615-SP	screw 3/16-28 L=6	šroub	1
21	110-18504	arm thread guide A	vodič nitě	1
22	110-01500	screw	šroub	1
23	110-18959	thread tension asm.	napínač	1
24	110-18900	nut	matice	/1/
25	B3120-125-000	tension disc stopper	podložka	/1/
26	B3129-012-A00	tension spring	pružina	/1/
27	B3132-552-000	tension discs holder	podložka	/1/
28	B3126-012-000	tension disc	kotouč	/2/
29	B3115-552-000	tension post	šroub	/1/
30	B3128-012-000	take-up spring	pružina	/1/
31	B3111-552-B00	tension post socket	objímka	/1/
32	SS-8090670-SP	screw 9/64-40 L=5,5	šroub	/1/
33	SS-8150710-SP	screw 15/64-28 L=7	šroub	1
34	B3118-552-E00	thread release pin	kolík	1
35	B1109-012-A00	throat plate (A)	stehová deska	1
36	SS-2110920-TP	screw 11/64-40 L=8,5	šroub	2
37	110-18603	arm thread guide B	vodič nitě	1
38	SS-6110610-TP	screw 11/64-40 L=6	šroub	1
39	TA-1250406-RO	rubber plug	zátká	2
40	SS-4120915-SP	screw 12/64-28 L=9	šroub	3
41	110-01658	bed slide asm.	kryt	1
42	B1110-012-000	slide plate	deska krytu	/1/
43	110-01609	bed slide spring	pružina	/1/
44	SS-6060210-SP	screw 3/32-56 L=1,9	šroub	/2/
45	110-01104	bed screw stud	podpěrný kolík	4

2. MAIN SHAFT & THREAD TAKE-UP LEVER COMPONENTS



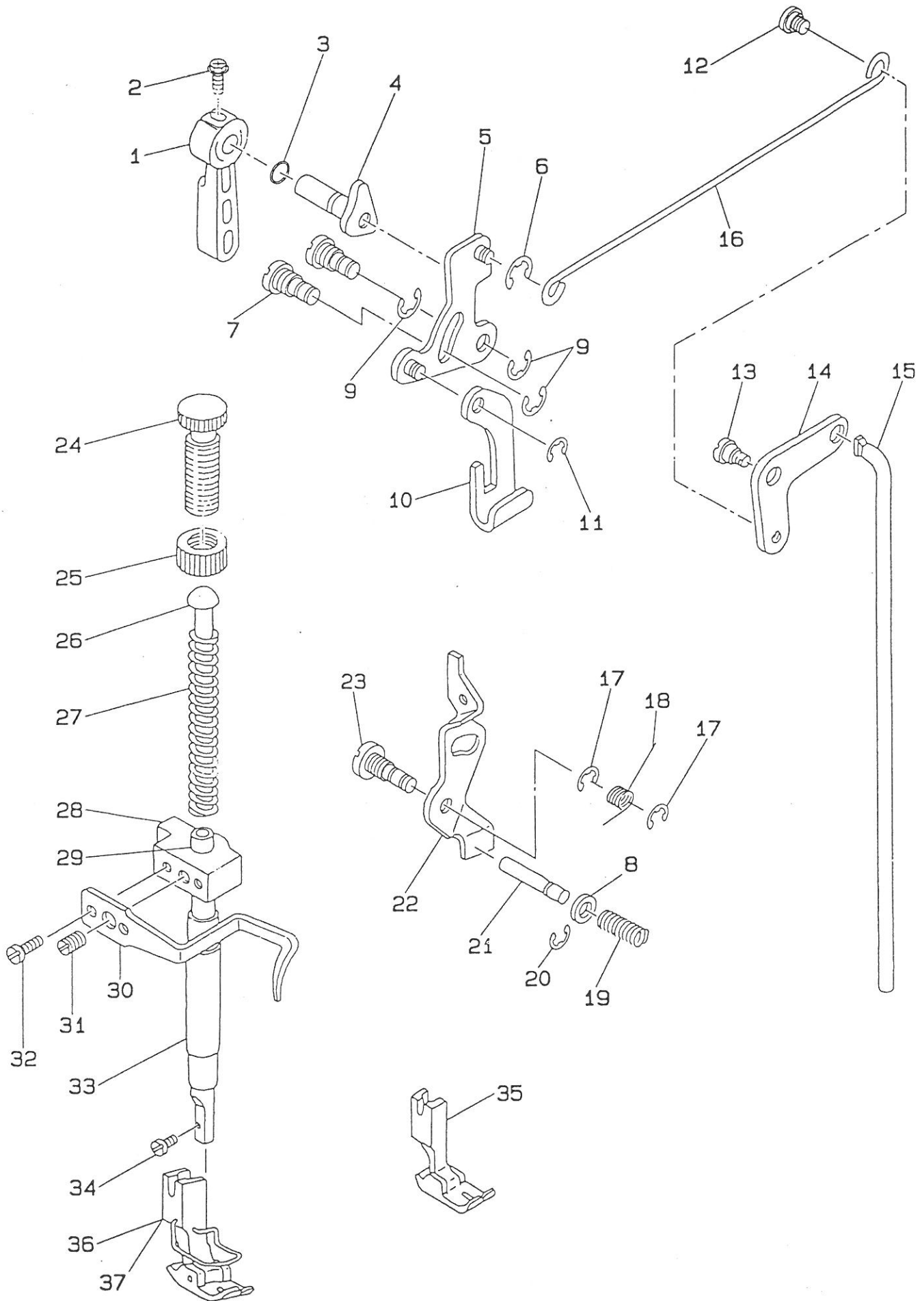
position pozice	Part No. číslo dílu	description	popis	pieces počet ks
1	SS-8151150-SP	screw 15/64-28 L=10,5	šroub	1
2	110-17209	thread take-up crank shaft	hřídel	1
3	CQ-3500000-FO	oil felt	plst	0,1
4	110-39070	thread take-up lever asm.	nitřová páka	1
5	110-39062	thread take-up lever asm.	ojnice	/1/
6	B1905-541-B00	needle bear ing. B	ložisko	/2/
7	110-05204	needle bar crank	výstředník	/1/
8	B1408-552-000	needle bar crank rod	ojnice	/1/
9	B1903-552-000	end screw left	šroub	/1/
10	SS-8681650-TP	screw 9/32-28 L=16	šroub	1
11	110-02706	counterweight	protizávaží	1
12	110-02201	main shaft bushing, front	pouzdro	1
13	SS-8150912-TH	screw	šroub	1
14	110-02300	bushing, intermediate	pouzdro	1
15	110-08059	feed drive eccentric cam asm.	vačka /komplet/	1
16	SS-6661110-SP	screw 1/4-40 L=11	šroub	/2/
17	110-08000	feed drive eccentric cam	vačka	/1/
18	110-08109	thrust collar	kroužek	/1/
19	SS-6090670-TP	screw 9/64-40 L=16	šroub	/2/
20	110-02805	main shaft bushing, rear	pouzdro	1
21	110-02508	oil seal	těsnění	1
22	RC-1850001-KP	snap ring 18,5	pojistný kroužek	1
23	CS-147121A-SH	thrust collar asm. D=14,72	objímka /komplet/	1
24	SS-8660610-TP	screw 1/4-40 L=6	šroub	/2/
25	SS-8660610-TP	screw 1/4-40 L=6	šroub	1
26	RO-0442401-00	rubber ring	těsnící kroužek	1
27	SS-7681650-TP	screw 9/32-28 L=6	šroub	1
28	B1212-552-A00	counterweight protection plate	ochranná podložka	1
29	110-02607	hand wheel	ruční kolo	1
30	SS-8151550-SP	screw 15/64-28 L=15	šroub	1
31	110-02003	main shaft	hlavní hřídel	1
32	110-02904	roller felt	plst	1
33	B1213-552-OA0-A	oil amount adjusting pin asm.	kolík	1
34	RO-0291801-00	rubber ring	těsnící kroužek	/1/

3. NEEDLE BAR & HOOK DRIVING SHAFT COMPONENTS



position pozice	Part No. číslo dílu	description	popis	pieces počet ks
1	B1405-012-000	cap	kryt	1
2	B1402-552-000-A	needle bar bushing, upper	pouzdro	1
3	110-05006	needle bar	jehelní tyč	1
4	B1411-552-0A0	needle bar connection asm.	spojka	1
5	SS-6090670-TP	screw 9/64-40 L=6	šroub	/1/
6	B1414-555-000	slide block	kostka	1
7	110-18801	needle bar thread guide	vodič nitě	1
8	B1403-155-000	needle bar bushing, lower	pouzdro	1
9	SS-7080510-TP	screw 1/8-44 L=4,5	šroub	1
10	110-05303	needle bar thread guide	vodič nitě	1
11	MDB-100B1400	needle DBX No.14	jehla DBX No.14	1
12	B1306-155-0C0	gear and pinion asm.	převodové soukolí	1
13	B1306-155-0B0	gear and pinion asm. upper	převodové soukolí horní	/1/
14	B1305-012-0A0	gear asm.	ozubené kolo	/1/
15	SS-8660810-TP	screw 1/4-40 L=8	šroub	/2/
16	B1306-155-0A0	pinion asm.	ozubené kolo	/1/
17	SS-8660810-TP	screw 1/4-40 L=8	šroub	/2/
18	B1307-155-0B0	gear and pinion asm. lower	převodové soukolí dolní	/1/
19	B1307-155-0A0	gear asm. large	převodové soukolí	/1/
20	SS-8660810-TP	screw 1/4-40 L=8	šroub	/2/
21	B1308-155-0A0	pinion asm.	ozubené kolo	/1/
22	SS-8660810-TP	screw 1/4-40 L=8	šroub	/2/
23	100-04009	upright shaft	hřídel	1
24	SS-4120915-SP	screw 12/64-28 L=9	šroub	1
25	110-04108	bushing, upper	objímka	1
26	110-04207	upright shaft bushing, lower	objímka	1
27	110-15203	bushing, rear	objímka	1
28	SS-4120915-SP	screw 12/64-28 L=9	šroub	1
29	CS-079101A-SH	thrust collar asm. D=7,94 W=10	kroužek	1
30	SS-6110420-TP	screw 11/64-40 L=4,8	šroub	/2/
31	110-15005	hook driving shaft	hřídel chapače	1
32	110-15609	positioning finger	palec	1
33	SS-6111010-SP	screw 11/64-40 L=9,5	šroub	1
34	SS-8150432-TH	screw	šroub	1
35	110-15104	bushing asm. front	objímka	1
36	CS-079073A-SH	thrust collar	kroužek	1
37	SS-8110410-TP	screw 11/64-40 L=3,5	šroub	/2/
38	B1808-552-0A0	oil seal screw asm.	šroub s těsněním	1
39	B1810-552-000	oil wick	knot	/1/
40	B1830-127-0A0	hook asm.	chapač	1
41	B9117-012-000	bobbin	cívka	1
42	B1837-012-0A0	bobbin case asm.	pouzdro cívky	1

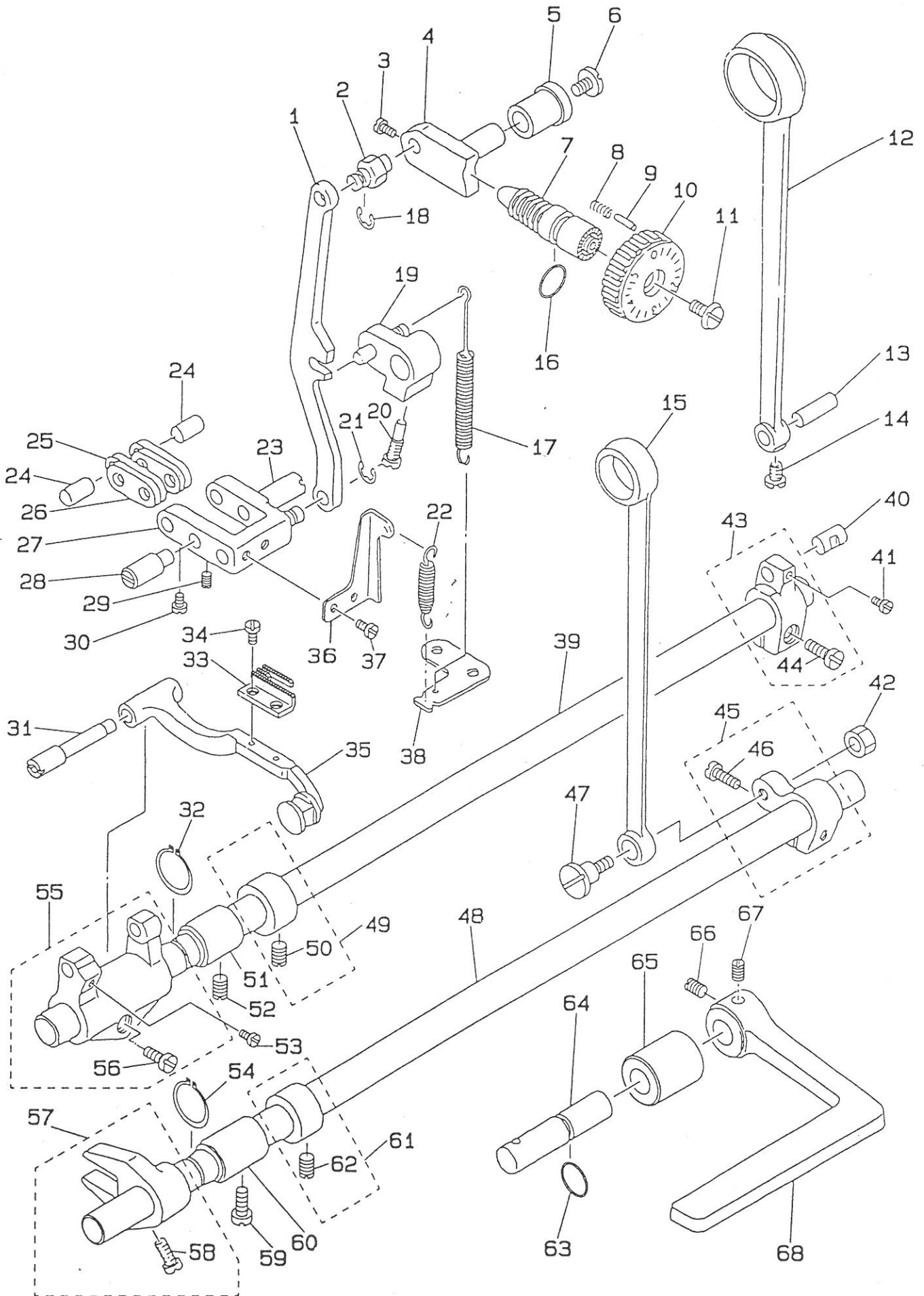
#### 4. HAND LIFTER COMPONENTS





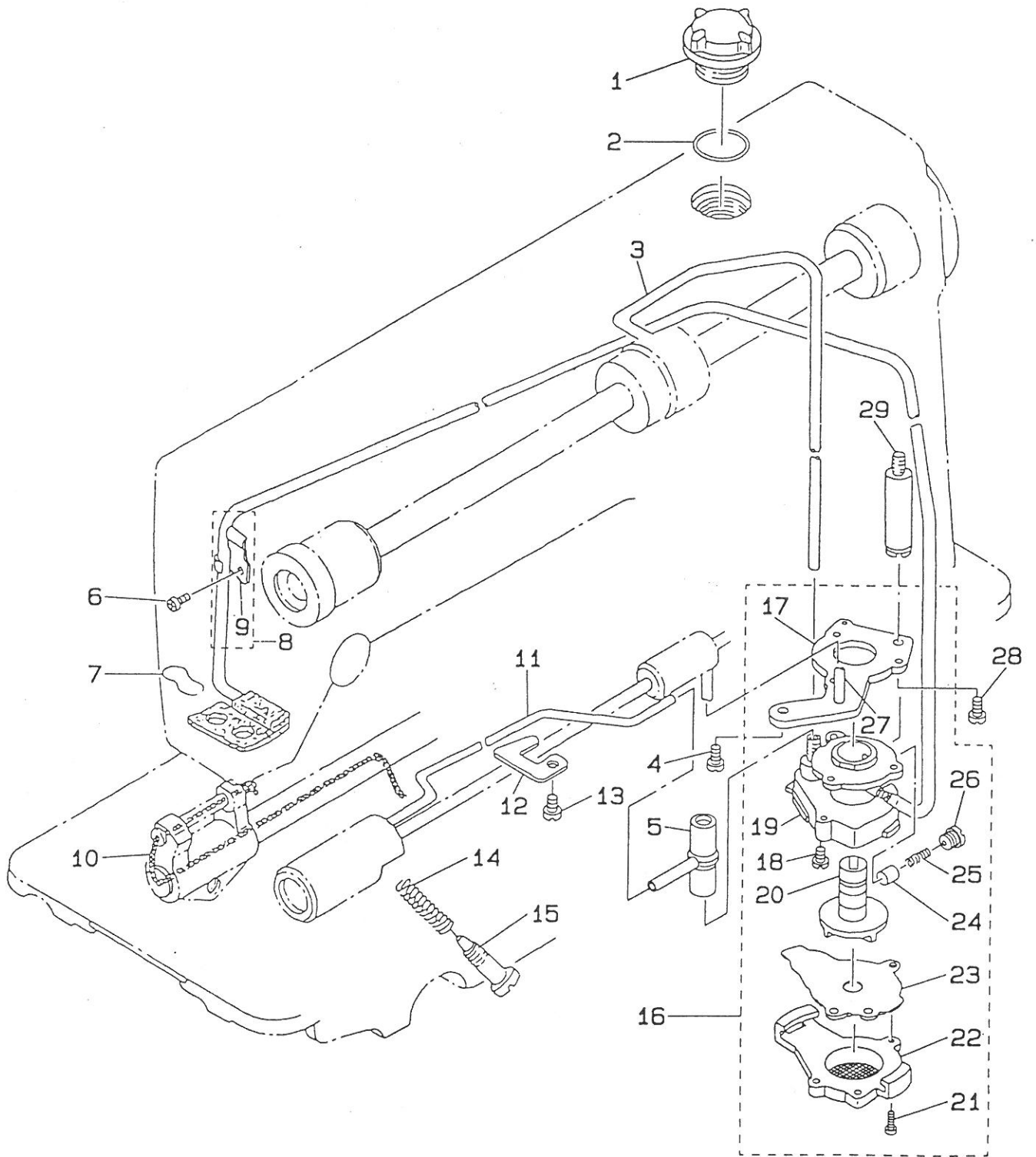
position pozice	Part No. číslo dílu	description	popis	pieces počet ks
1	B1520-552-000-A	hand lifter	ruční páka	1
2	B1521-555-000	screw	šroub	1
3	RO-0371801-00	rubber ring	pryžový kroužek	1
4	110-06756	hand lifter cam asm.	vačka	1
5	110-06350	hand lifter link	páka	1
6	RE-0500000-KO	snap ring 5	pojistný kroužek	1
7	110-06509	link shaft	hřídel	2
8	110-06608	gasket	krožek	3
9	RE-0500000-KO	snap ring 5	pojistný kroužek	3
10	110-06202	lifting lever	páka	1
11	110-07309	lifting lever ring	pojistný kroužek	1
12	110-07101	hinge screw	šroub	1
13	SD-0720332-SP	hinge screw D=7,24 H=3,3	šroub	1
14	110-07002	lifting lever link	páka	1
15	110-07200	connecting rod vertical	táhlo	1
16	110-06905	lifting lever connection rod	táhlo	1
17	RE-0500000-KO	snap ring 5	pojistný kroužek	2
18	110-18207	tension release return spring	pružina	1
19	110-18405	tension release pin spring	pružina	1
20	RE-0400000-KO	snap ring 4	pojistný kroužek	1
21	110-18306	tension release supporting pin	kolík	1
22	110-18009	tension release plate	deska	1
23	110-18108	tension release shaft	hřídel	1
24	B1509-555-000	presser springregulator	regulační šroub	1
25	B1511-555-000	nut 1/2-28	matice	1
26	B1510-227-000	presser guide bar	přítlačná tyč	1
27	B1505-227-000-A	presser spring	pružina	1
28	110-06004	needle bar guide bracket	vodič	1
29	B1501-127-000	presser bar	patní tyč	1
30	110-06103	presser bar thread guide	vodič nitě	1
31	SS-8660810-TP	screw 1/4-40 L%8	šroub	1
32	SS-7090910-SP	screw 9/64-40 L=8,5	šroub	2
33	B1502-541-000	presser bar bushing, lower	pouzdro	1
34	SS-7091110-SP	screw 9/64-40 L=10,5	šroub	1
35	B1524-012-0B0	presser foot asm.	patka	1
36	B1524-012-0A0	presser foot asm.	patka	1
37	110-19007	washer plate	podložka	1

5. FEED MECHANISM COMPONENTS



position pozice	Part No. číslo dílu	description	popis	pieces počet ks
1	110-09503	feed regulator connecting rod	páka	1
2	110-09602	feed regulator pin	hřídel	1
3	SS-6090670-TP	screw 9/64-40 L=6	šroub	2
4	110-09701	feed regulator	regulátor	1
5	110-09800	feed regulátor bushing	pouzdro	1
6	SS-7120770-SH	screw	šroub	1
7	110-09909	feed regulator screw	šroub	1
8	B1148-555-000	spring	pružina	1
9	110-52701	pin	kolík	1
10	110-10006	feed dial	regulační kolo	1
11	SS-6120930-TP	screw 3/16-28 L=9	šroub	1
12	110-08208	rocker shaft connection rod	ojnice	1
13	110-09206	walking foot pin C	kolík	1
14	SS-6090620-SP	screw 9/64-40 L=6	šroub	1
15	110-14008	connecting rod	ojnice	1
16	RO-0922702-00	rubbering rod	krožek	1
17	110-10303	feed reverse spring	pružina	1
18	RE-0500000-K0	snap ring 5	pojistný kroužek	1
19	110-10154	feed reverse arm asm.	páka kompletní	1
20	110-10402	feed reverse arm screw	šroub	1
21	RE-0500000-K0	snap ring 5	pojistný kroužek	1
22	110-09404	adjusting link spring	pružina	1
23	110-08901	adjusting link fulcrum shaft B	hřídel	1
24	110-09008	walking foot pin A	kolík	2
25	110-08703	walking foot link	kulisa	2
26	110-08604	connecting link A	kulisa	2
27	110-08455	walking foot adjusting link	kulisa	1
28	110-08802	adjusting link fulcrum shaft B	hřídel	1
29	SS-8150710-SP	screw 15/64-28 L=7	šroub	2
30	SS-6090620-SP	screw 9/64-40 L=6	šroub	2
31	110-11103	feed bar shaft	hřídel	1
32	RC-1381001-KP	retaining ring	pojistný kroužek	1
33	B1613-012-A00	feed dog A	podavač	1
34	SS-4080620-TP	screw 1/8-44 L=6	šroub	2
35	110-11251	feed bar asm.	páka podávání	1
36	110-09305	adjusting link spring guide	vodič	1
37	SS-7110510-SP	screw 11/64-40 L=5	šroub	2
38	110-11301	feed spring hook	držák	1
39	110-10808	feed rocker shaft	hřídel	1
40	110-09107	walking foot pin B	kolík	1
41	SS-6090620-SP	screw 9/64-40 L=6	šroub	1
42	NS-6680410-SP	nut 9/32-28	matice	1
43	110-08356	feed rocker shaft crank asm.	objímka	1
44	SS-7121410-SP	screw 3/16-28 L=14	šroub	/1/
45	110-14156	rear crank asm.	objímka	1
46	SS-6121210-SP	screw 3/16-28 L=12	šroub	/1/
47	SD-1000801-SH	hinge screw	šroub	1
48	110-14206	feed driving shaft	hřídel	1
49	CS-147121A-SH	thrust collar asm. D=14,72, W=12	objímka	1
50	SS-8660610-TP	screw 1/4-40 L=6	šroub	/2/
51	110-10907	feed rocker shaft bushing	objímka	1
52	SS-8150432-TH	screw	šroub	1
53	SS-7110740-TP	screw 11/64-40 L=7	šroub	1
54	RC-1381001-KP	retaining ring	pojistný kroužek	1
55	110-11053	feed rocker asm.	objímka	1

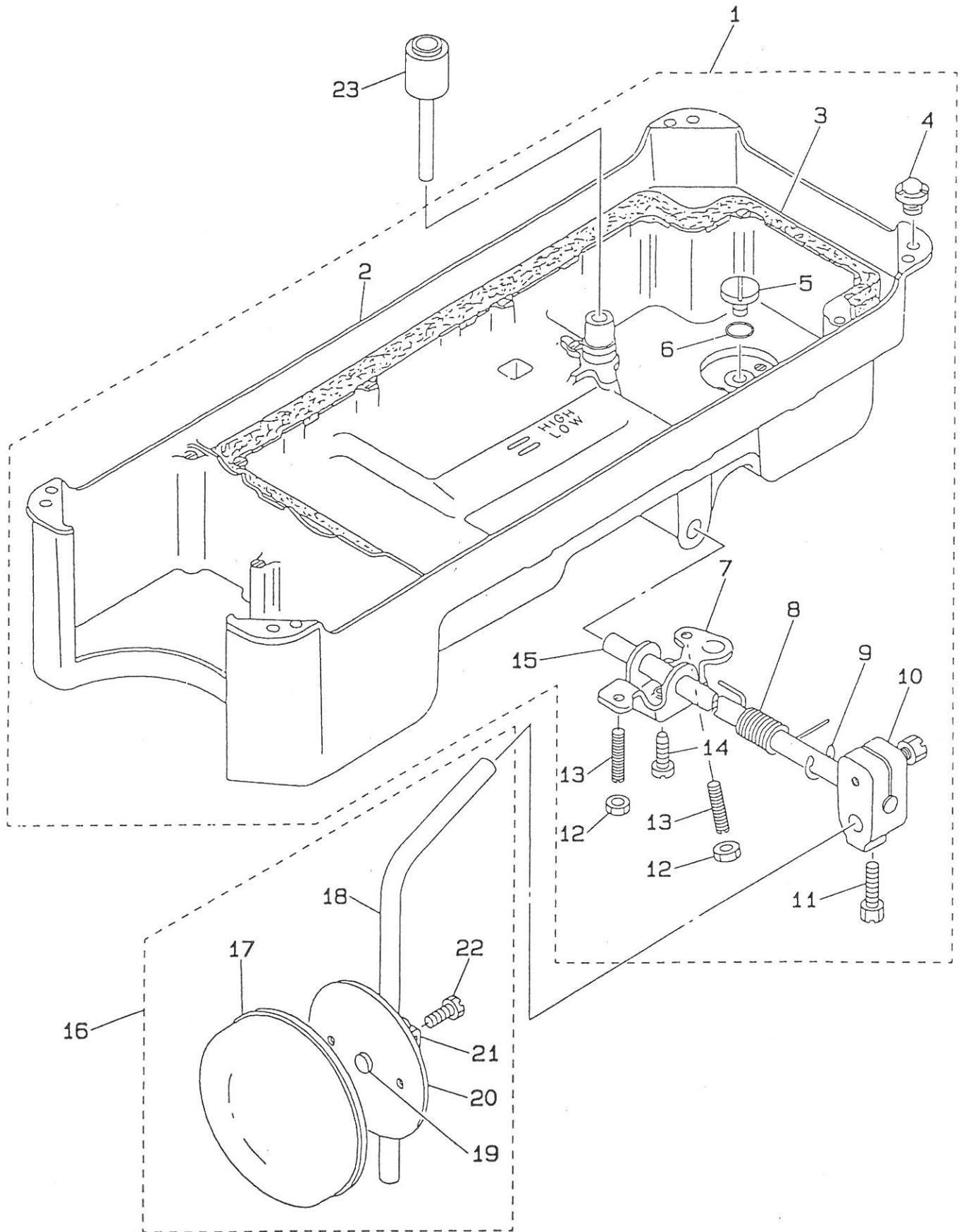
6. OIL LUBRICATION COMPONENTS



position pozice	Part No. číslo dílu	description	popis	pieces počet ks
56	SS-7121410-SP	screw 3/16-28 L=14	šroub	/1/
57	110-14354	driving shaft crank asm. front	kulisa	1
58	SS-7111120-SP	screw 11/64-40 L=10,5	šroub	/1/
59	SS-4120915-SP	screw 12/64-28 L=9	šroub	1
60	110-10907	feed rocker shaft bushing	objímka	1
61	CS-147121A-SH	thrust collar shaft bushing	objímka	1
62	SS-8660610-TP	screw 1/4-40 L=6	šroub	/2/
63	RO-0781901-00	rubber ring	kroužek	1
64	110-10501	feed reverse shaft	hřídel	1
65	110-10709	feed lever metal	objímka	1
66	SS-8660810-TP	screw 1/4-40 L=8	šroub	1
67	SS-8661040-TP	screw 1/4-40 L=10	šroub	1
68	110-10600	reverse feed control lever	páka	1

position pozice	Part No. číslo dílu	description	popis	pieces počet ks
				1
1	B3530-555-000	oil sight window	olejznak	1
2	RO-1952401-00	rubber ring	těsnění	1
3	110-21201	main shaft oil tube	potrubí	1
4	110-21607	tube holder (upper)	horní držák	1
5	SS-4120615-SP	screw 3/16-28 L=6	šroub	1
6	SS-4120615-SP	screw 3/16-28 L=6	šroub	1
7	B3529-226-000	oil felt presser	plst	1
8	110-21151	oil return tube asm.	zpětné potrubí	1
9	110-21805	oil return tube holder	držák	/1/
10	CQ-2520000-00	oil wick	knot	0,3
11	110-21300	oil tube	potrubí	1
12	110-21706	tube holder (lower)	dolní držák	1
13	SS-4150915-SP	screw 15/64-28 L=9	šroub	1
14	B2616-372-000	spring	pružina	1
15	B3514-412-000	oil adjusting screw	regulační šroub	1
16	110-20054	lubricating oil pump asm.	olejové čerpadlo kompletní	1
17	110-20302	oil pump installing base	základna	/1/
18	SL-4030851-SF	screw	šroub	/3/
19	110-20005	oil pump	čerpadlo	/1/
20	110-20708	oil pump impeller	oběžné kolo	/1/
21	SE-4301041-SR	screw	šroub	/3/
22	110-20203	lubricating oil pump cover	kryt	/1/
23	110-20807	oil pump impeller cover	kryt	/1/
24	110-20401	plunger	těsnění	/1/
25	110-20609	plunger spring	pružina	/1/
26	110-20500	plunger screw	šroub	/1/
27	110-20906	hook driving shaft oil tube	potrubí	/1/
28	SS-6111010-SP	screw 11/64-40 L=9,5	šroub	1
29	110-21003	oil pump support	šroub	1
30	SS-4150915-SP	screw 15/64-28 L=9	šroub	1
31	110-21409	rubber joint	pryžová spojka	1

7. OIL RESERVOIR COMPONENTS



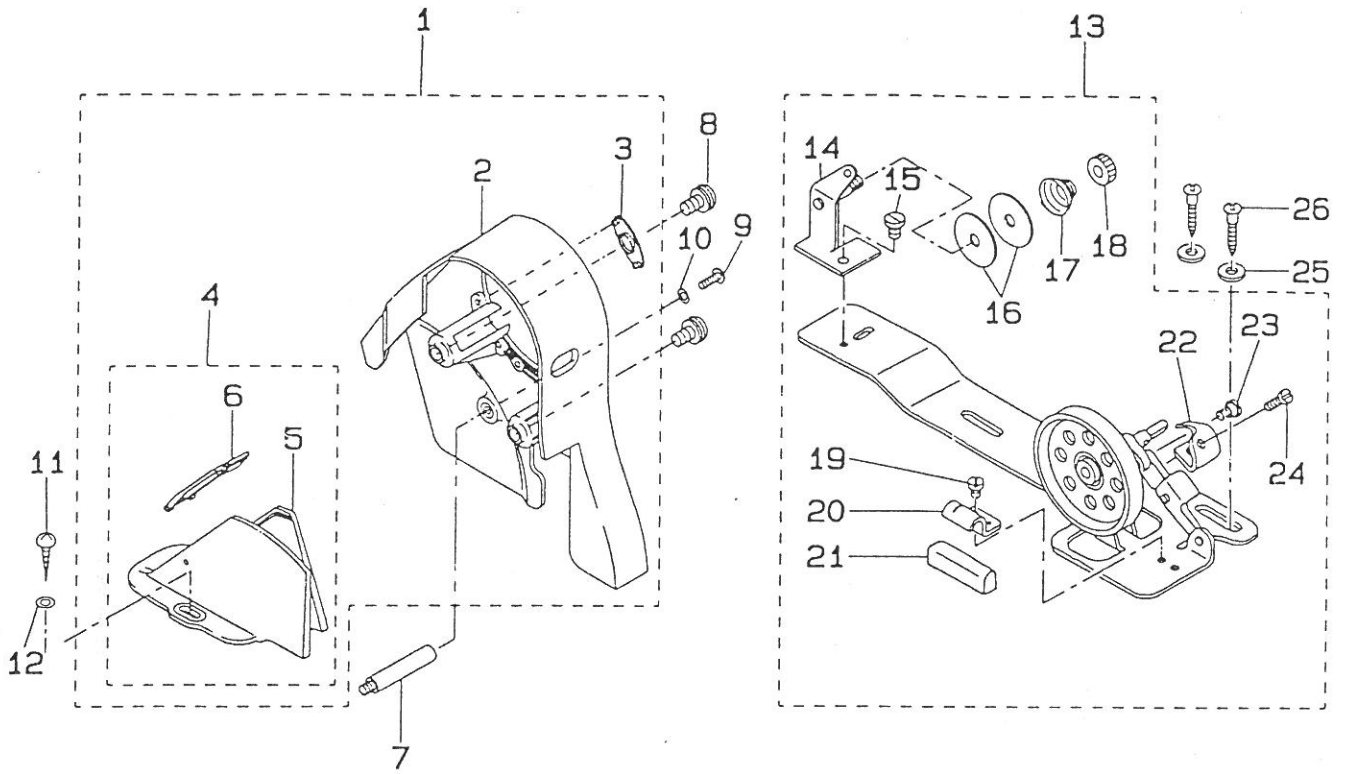
position pozice	Part No. číslo dílu	description	popis	pieces počet ks
1	110-23058	oil reservoir asm.	olejová vana kom	1
2	110-23009	oil reservoir	olejová vana	/1/
3	110-23108	gasket	těsnění	/1/
4	110-23207	rubber cushion	podložka	/4/
5	SS-6700710-SH	screw	šroub	/1/
6	RO-0982401-00	rubber ring	kroužek	/1/
7	110-24007	connecting rod	táhlo	/1/
8	110-24106	spring	pružina	/1/
9	RE-1000000-K0	snap ring 10	pojistný kroužek	/1/
10	110-24502	knee press lod bearing bracke	objímka	/1/
11	SS-9182010-SN	screw 9/32-20 L=20	šroub	/2/
12	NS-6150430-SR	nut 15/64-28	matice	/2/
13	SS-8153010-SR	screw 15/64-28 L=30	šroub	/2/
14	SS-9151610-SR	screw 15/64-28 L=16	šroub	/1/
15	110-24205	knee press rod	hřídel	/1/
16	110-23751	knee press plate asm.	páka kompl.	1
17	B3431-552-000-A	knee press plate cover	kryt	/1/
18	B3419-122-000	knee lifter plate rod	páka	/1/
19	110-24403	rubber	pryž	/1/
20	110-23702	knee press plate	kotouč	/1/
21	110-23801	knee press plate holder	držák	/1/
22	SS-9151540-SR	screw 15/64-28 L=15	šroub	/1/
23	110-24304	knee press lifter rod	táhlo	1

position pozice	Part No. číslo dílu	description	popis	pieces počet ks
1	110-76650	belt cover asm.	kryt řemene komp	1
2	110-76601	belt cover A	kryt řemene A	/1/
3	110-76700	belt cover A cap	kryt	/1/
4	110-76858	belt cover B asm.	kryt řemene B ko	/1/
5	110-76809	belt cover B	kryt řemene B	/1/
6	110-76957	belt cover B cover asm.	kryt	/1/
7	110-23504	belt cover support	váleček	1
8	110-25202	belt cover A screw	šroub	2
9	SS-4121415-SP	screw 3/16-28 L=14	šroub	1
10	WP-0501016-SD	washer 5x10,5x1	podložka	1
11	SK-3412000-SC	wood screw D=4,1 L=20	vrut	2
12	WP-0450826-SC	washer 4,5x10x0,8	podložka	2
13	110-77567	bobbin winder asm.	navíječ	1
14	110-78250	thread tension asm.	brzdíčka	/1/
15	SS-7110840-SP	screw 11/64-40 L=7,8	šroub	/1/
16	B3126-012-000	thread tension disk	kotouč	/2/
17	B3129-012-B00	thread tension spring	pružina	/1/
18	110-72204	tension nut	matice	/1/
19	SS-7110350-SP	screw 11/64-40 L=3	šroub	/1/
20	110-78102	presser plate	deska	/1/
21	B3211-555-000	rubber brake	pryž	/1/
22	110-78003	positioning finger	palec	/1/
23	SD-0490261-SP	hinge screw D=4,9 H=2,6	šroub	/1/
24	SS-7081310-SP	screw 1/8-44 L=12,5	šroub	/1/
25	WP-0450826-SC	washer 4,5x10x0,8	podložka	2
26	SK-3412000-SC	wood screw D=4,1 L=20	vrut	2

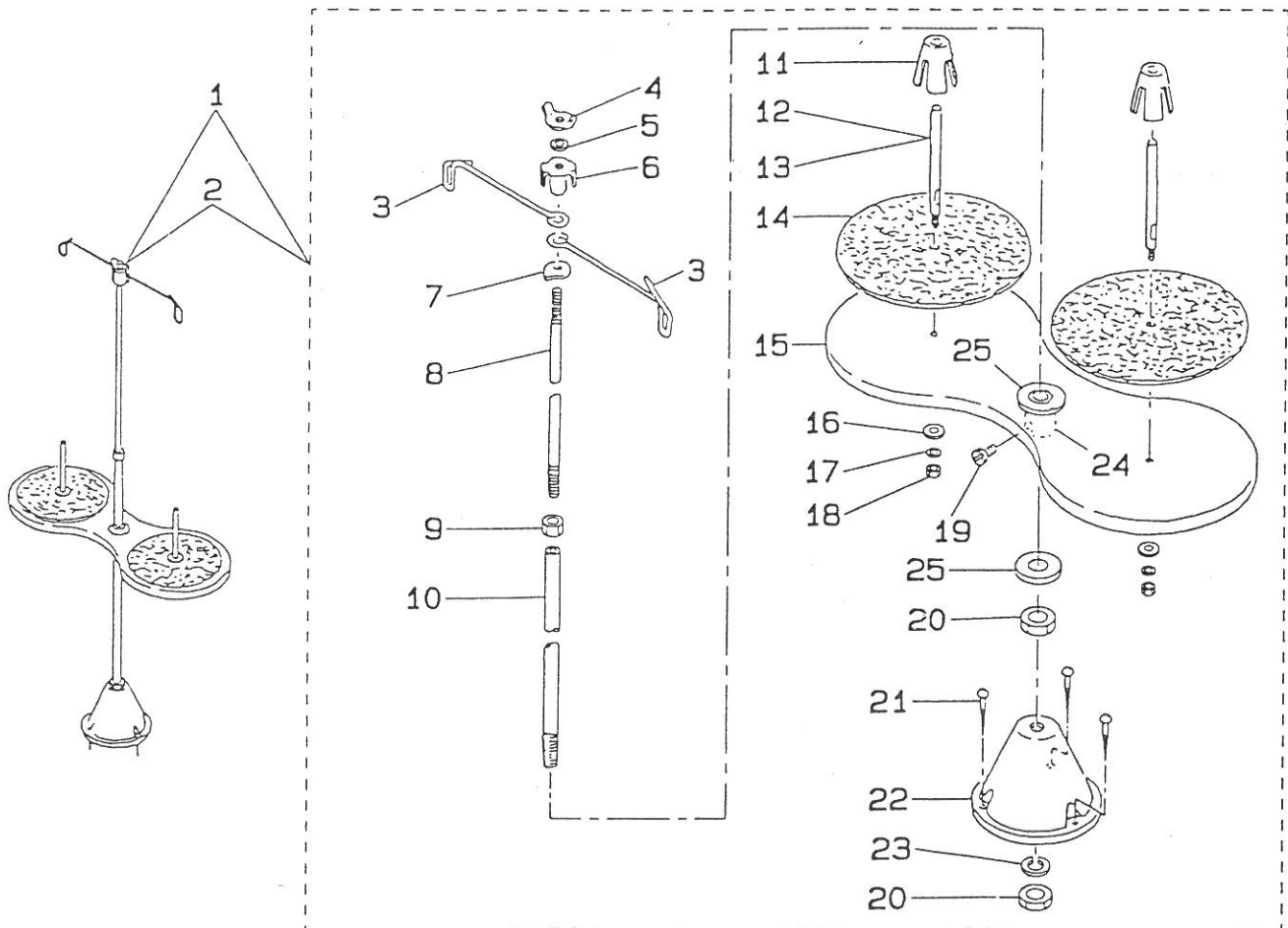
position pozice	Part No. číslo dílu	description	popis	pieces počet ks
1	111-81054	thread stand asm.	niťový stojánek kompl.	1
2	111-81062	thread stand asm.	niťový stojánek kompl.	1
3	B3307-012-000	thread guide	vodič	1
4	B3310-012-000	position cup set screw	šroub	/2/
5	WS-0641560-KR	spring washer 6,4x11,9x1,5	pružina	/1/
6	B3309-012-000	position cup	podložka	/1/
7	B3308-012-000	rod washer	podložka	/1/
8	B3306-012-000	spool rod	tyč	/1/
9	NM-6061061-SE	nut M6	matice	/1/
10	B3302-012-000	spool rest rod	tyč	/1/
11	111-81906	spool retainer	podložka	/2/
12	B3320-704-L00-A	spool pin	kolík	/2/
13	B3311-012-000	spool pin	kolík	/2/
14	111-81153	spool rest cushion	podložka	/1/
15	WP-0560860-SE	spool rest asm.	podložka	/2/
16	WS-0531060-KR	washer 5,6x12x0,8	podložka	/2/
17	NS-6123881-SE	spring washer 5,3x8,3x1	pružná podložka	/2/
18	SM-9061080-SE	nut 3/16-28	matice	/1/
19	NM-6100663-SE	screw M6 L=10	šroub	/2/
20	SK-3452000-SE	nut M10	matice	/2/
21	111-81005	wood screw D=4,5 L=20	vrut	3
22	WS-1002560-KR	conus	kužel	1
23	NS-6123881-SE	spring washer 5,3x8,3x1	pružná podložka	1
24	SS-7110350-SP	collar	objímka	1
25	110-78102	washer	podložka	2



8. BELT COVER & BOBBIN WINDER COMPONENTS



9. THREAD STAND COMPONENTS



NUMERICAL INDEX OF PARTS

Part No.	Page	Ref. No.	Part No.	Page	Ref. No.
B1109-012-A00	2	35	B3309-012-000	16	6
B1110-012-000	2	42	B3310-012-000	16	4
B1113-155-0A0	2	12	B3311-012-000	16	13
B1113-155-000	2	13	B3320-704-L00-A	16	12
B1148-555-000	10	8	B3419-122-000	14	18
B1212-552-A00	4	28	B3431-552-000-A	14	17
B1213-552-0A0-A	4	33	B3514-412-000	12	15
B1305-012-0A0	6	14	B3529-226-000	12	7
B1306-155-0A0	6	16	B3530-555-000	12	1
B1306-155-0B0	6	13	B9117-012-000	6	41
B1306-155-0C0	6	12	CQ-2520000-00	12	10
B1307-155-0A0	6	19	CQ-3520000-F0	4	3
B1307-155-0B0	6	18	CS-079073A-SH	6	36
B1308-155-0A0	6	21	CS-079101A-SH	6	29
B1402-552-000-A	6	2	CS-147121A-SH	4	23
B1403-155-000	6	8	CS-147121A-SH	10	49
B1405-012-000	6	1	CS-147121A-SH	10	61
B1408-552-000	4	8	MDB-100B1400	6	11
B1411-552-0A0	6	4	NM-6061061-SE	16	9
B1414-555-000	6	6	NM-6100663-SE	16	19
B1501-127-000	8	29	NS-6123881-SE	16	17
B1502-541-000	8	33	NS-6150430-SR	14	12
B1505-227-000-A	8	27	NS-6680410-SP	10	42
B1509-555-000	8	24	RC-1381001-KP	10	32
B1510-227-000	8	26	RC-1381001-KP	10	54
B1511-555-000	8	25	RC-1850001-KP	4	22
B1520-552-000-A	8	1	RE-0400000-K0	8	20
B1521-555-000	8	2	RE-0500000-K0	8	6
B1524-012-0B0	8	35	RE-0500000-K0	8	9
B1524-012-0A0	8	36	RE-0500000-K0	8	17
B1613-012-A00	10	33	RE-0500000-K0	10	18
B1808-552-0A0	6	38	RE-0500000-K0	10	21
B1810-552-000	6	39	RE-1000000-K0	14	9
B1830-127-0A0	6	40	RO-0291801-00	4	34
B1837-012-0A0	6	42	RO-0371801-00	8	3
B1903-552-000	4	9	RO-0442401-00	4	26
B1905-541-B00	4	6	RO-0781901-00	10	63
B2616-372-000	12	14	RO-0922702-00	10	16
B3111-552-B00	2	31	RO-0982401-00	14	6
B3115-552-000	2	29	RO-1952401-00	12	2
B3118-552-E00	2	34	SD-0380552-SL	2	16
B3120-125-000	2	25	SD-0490261-SP	15	23
B3126-012-000	2	28	SD-0720332-SP	8	13
B3126-012-000	15	16	SD-1000801-SH	10	47
B3128-012-000	2	30	SE-4301041-SR	12	21
B3129-012-A00	2	26	SK-3412000-SC	15	11
B3129-012-B00	15	17	SK-3412000-SC	15	26
B3132-552-000	2	27	SK-3452000-SE	16	20
B3148-123-000	2	14	SL-4030851-SF	12	18
B3149-123-A00	2	15	SM-9061080-SE	16	18
B3211-555-000	15	21	SS-2110920-TP	2	36
B3302-012-000	16	10	SS-4080620-TP	10	34
B3306-012-000	16	8	SS-4110515-SP	15	11
B3307-012-000	16	3	SS-4120615-SP	2	19
B3308-012-000	16	7	SS-4120615-SP	2	20

NUMERICAL INDEX OF PARTS

Part No.	Page	Ref. No.	Part No.	Page	Ref. No.
SS-4120615-SP	12	5	SS-8660810-TP	6	17
SS-4120615-SP	12	6	SS-8660810-TP	6	20
SS-4120915-SP	2	7	SS-8660810-TP	6	22
SS-4120915-SP	2	40	SS-8660810-TP	8	31
SS-4120915-SP	6	24	SS-8660810-TP	10	66
SS-4120915-SP	6	28	SS-8661040-TP	10	67
SS-4120915-SP	10	59	SS-8681650-TP	4	10
SS-412415-SP	15	9	SS-9151540-SR	14	22
SS-4150915-SP	12	13	SS-9151610-SR	14	14
SS-4150919-SP	12	30	SS-9182010-SN	14	11
SS-6060210-SP	2	44	TA-0850604-R0	2	5
SS-6080410-SP	2	3	TA-1250406-R0	2	39
SS-6090620-SP	10	14	TA-1250705-R0	2	6
SS-6090620-SP	10	30	TA-2000502-R0	2	10
SS-6090620-SP	10	41	TA-2101002-R0	2	11
SS-6090670-TP	4	19	WP-0450826-SC	15	12
SS-6090670-TP	6	5	WP-0450826-SC	15	25
SS-6090670-TP	10	3	WP-0501016-SD	15	10
SS-6110420-TP	6	30	WP-0560860-SE	16	15
SS-6110610-TP	2	38	WS-0531060-KR	16	16
SS-6111010-SP	6	33	WS-0641560-KR	16	5
SS-6111010-SP	12	28	WS-1002560-KR	16	22
SS-6120930-TP	10	11	110-00254	2	1
SS-6121210-SP	10	46	110-00304	2	2
SS-6661110-SP	4	16	110-00510	2	8
SS-6700710-SH	14	5	110-00619	2	9
SS-7080510-TP	6	9	110-00700	2	18
SS-7081310-SP	15	24	110-00858	2	4
SS-7090910-SP	8	32	110-01104	2	45
SS-7091110-SP	8	34	110-01500	2	22
SS-7110350-SP	15	19	110-01609	2	43
SS-7110510-SP	10	37	110-01658	2	41
SS-7110740-TP	10	53	110-02003	4	31
SS-7110840-SP	15	15	110-02201	4	12
SS-7111120-SP	10	58	110-02300	4	14
SS-7120640-SP	15	7	110-02508	4	21
SS-7120770-SH	10	6	110-02607	4	29
SS-7121410-SP	10	44	110-02706	4	11
SS-7121410-SP	10	56	110-02805	4	20
SS-7681650-TP	4	27	110-02904	4	32
SS-8090670-SP	2	32	110-04009	6	23
SS-8110410-TP	6	37	110-04108	6	25
SS-8150432-TH	6	34	110-04207	6	26
SS-8150432-TH	10	52	110-05006	6	3
SS-8150710-SP	2	33	110-05204	4	7
SS-8150710-SP	10	29	110-05303	6	10
SS-8150912-TH	4	13	110-06004	8	28
SS-8151150-SP	4	1	110-06103	8	30
SS-8151550-SP	4	30	110-06202	8	10
SS-8153010-SR	14	13	110-06350	8	5
SS-8660610-TP	4	24	110-06509	8	7
SS-8660610-TP	4	25	110-06608	8	8
SS-8660610-TP	10	50	110-06756	8	4
SS-8660610-TP	10	62	110-06905	8	16
SS-8660810-TP	6	15	110-07002	8	14

NUMERICAL INDEX OF PARTS

Part No.	Page	Ref. No.	Part No.	Page	Ref. No.
110-07101	8	12	110-18900	2	24
110-07200	8	15	110-18959	2	23
110-07309	8	11	110-19007	8	37
110-08000	4	17	110-20005	12	19
110-08059	4	15	110-20054	12	16
110-08109	4	18	110-20203	12	22
110-08208	10	12	110-20302	12	17
110-08356	10	43	110-20401	12	24
110-08455	10	27	110-20500	12	26
110-08604	10	26	110-20609	12	25
110-08703	10	25	110-20708	12	20
110-08802	10	28	110-20807	12	23
110-08901	10	23	110-20906	12	27
110-09008	10	24	110-21003	12	29
110-09107	10	40	110-21151	12	8
110-09206	10	13	110-21201	12	3
110-09305	10	36	110-21300	12	11
110-09404	10	22	110-21409	12	31
110-09503	10	1	110-21607	12	4
110-09602	10	2	110-21706	12	12
110-09701	10	4	110-21805	12	9
110-09800	10	5	110-23009	14	2
110-09909	10	7	110-47057	14	1
110-10006	10	10	110-23108	14	3
110-10154	10	19	110-23207	14	4
110-10303	10	17	110-23504	15	7
110-10402	10	20	110-23702	14	20
110-10501	10	64	110-23751	14	16
110-10600	10	68	110-23801	14	21
110-10709	10	65	110-24007	14	7
110-10808	10	39	110-24106	14	8
110-10907	10	51	110-24205	14	15
110-10907	10	60	110-24304	14	23
110-11053	10	55	110-24403	14	19
110-11103	10	31	110-24502	14	10
110-11251	10	35	110-25202	15	8
110-11301	10	38	110-39062	4	5
110-14008	10	15	110-39070	4	4
110-14156	10	45	110-52701	10	9
110-14206	10	48	110-72204	15	18
110-14354	10	57	110-76601	15	2
110-15005	6	31	110-76650	15	1
110-15104	6	35	110-76700	15	3
110-15203	6	27	110-76809	15	4
110-15609	6	32	110-76858	15	5
110-17209	4	2	110-76957	15	6
110-18009	8	22	110-77567	15	13
110-18108	8	23	110-78003	15	22
110-18207	8	18	110-78102	15	20
110-18306	8	21	110-78250	15	14
110-18405	8	19	111-81005	16	21
110-18504	2	21	111-81054	16	1
110-18603	2	37	111-81062	16	2
110-18702	2	17	111-81153	16	14
110-18801	6	7	111-81906	16	11



