

Návod k používání pro průmyslový šicí stroj

GARUDAN[®]

GF-1116 Serie

GF-1117 Serie

GF-1118 Serie



ANITA B, s.r.o.

Průmyslová 2453/7

680 01 Boskovice

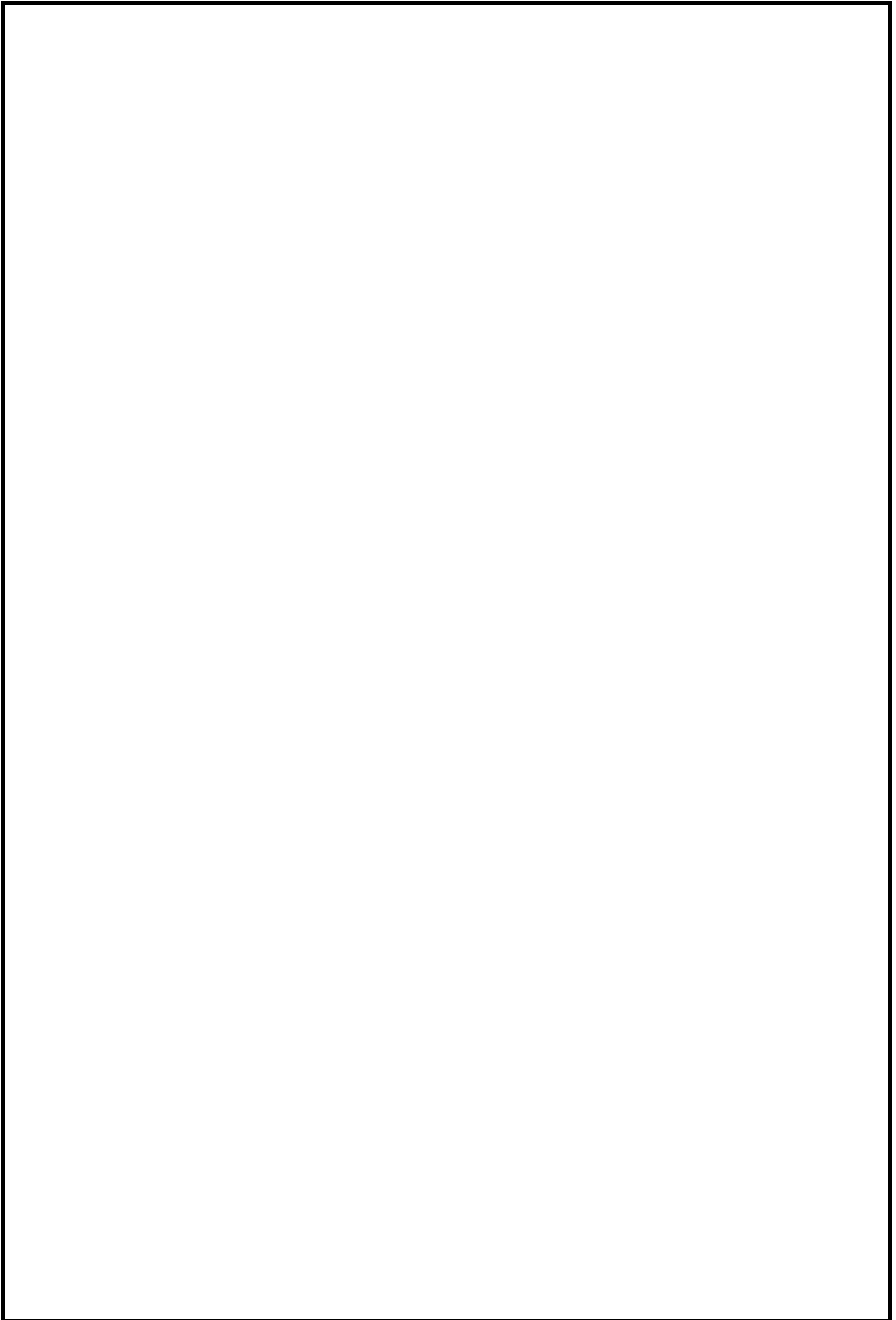
Czech Republic

tel: +420 516 454 774

+420 516 453 496

fax: +420 516 452 751

e-mail: info@anita.cz



OBSAH

<u>1) TECHNICKÉ PARAMETRY</u>	Str. 4
<u>2) BEZPEČNOSTNÍ OPATŘENÍ</u>	Str. 5
<u>3) UVEDENÍ DO PROVOZU</u>	
1. Před použitím	Str. 6
2. Montáž hlavy stroje	Str. 7
3. Mazání	Str. 7
4. Nastavení napnutí klínového řemene	Str. 8
5. Montáž ovládacích prvků	Str. 8
6. Montáž krytů řemene	Str. 9
7. Kontrola zastavovacích poloh	Str. 9
8. Funkce zpátkovacího tlačítka	Str. 9
<u>4) NASTAVENÍ ŠICÍHO STROJE</u>	
1. Vložení jehly	Str. 10
2. Nastavení výšky jehelní tyče	Str. 10
3. Nastavení zacházky chapače	Str. 10
4. Nastavení mazání niťové páky	Str. 10
5. Nastavení mazání chapače	Str. 11
6. Navlečení spodní nitě	Str. 11
7. Navlečení horní nitě	Str. 12
8. Nastavení napětí horní nitě	Str. 12
9. Nastavení přítlaku a zdvihu patky	Str. 13
10. Nastavení mechanismu aut. Zdvihu patky	Str. 14
11. Nastavení délky stehu	Str. 14
12. Nastavení podavače	Str. 14
13. Nastavení podávacích vaček	Str. 15
14. Nastavení synchronizace jehly a podavače	Str. 16
15. Nastavení odstříhu nití	Str. 16
16. Nastavení přítlaku pevného nože	Str. 17
17. Výměna pohyblivého nože	Str. 18
18. Výměna pevného nože	Str. 18
19. Nastavení zachycovače cívky	Str. 18
20. Nastavení odhazovače niti	Str. 18
21. Nastavení ořezového nože	Str. 19
22. Práce s vodičem a pomocnou deskou	Str. 21
23. Změna vzdálenosti ořezu	Str. 21

1) TECHNICKÉ PARAMETRY

Typ stroje	Užití pro materiály	Rychlost šití	Délka stehu	Systém a síla jehly	Zdvih patky ručně/nohou
GF-1116-143 LM	středně silné	4.500	5mm	134R(70-110)	4/10mm
GF-1116-147 LM	středně silné	4.500	5mm	134R(70-110)	4/10mm
GF-1117-143 MH	středně silné	3.500	5mm	134R(100-130)	5.5/13mm
GF-1117-443 H	silné	3.000	5mm	134R(110-160)	5.5/13mm
GF-1117-447 H	silné	3.000	5mm	134R(110-160)	5.5/13mm
GF-1118-143 LM	středně silné	4.500	5mm	134R(70-110)	4/10mm
GF-1118-147 LM	středně silné	4.500	5mm	134R(70-110)	4/10mm

POPIS A URČENÍ: Jednojehlový plochý průmyslový šicí stroj se spodním ponorným (řada GF-1116) nebo jehelním (řada GF-1117,1118) podáváním. Stroje jsou vybaveny tlakovým mazáním a určeny pro použití v oděvním nebo kožedělném průmyslu

POKYNY PRO LIKVIDACI STROJE

Po ukončení technické životnosti stroje jej předejte k likvidaci firmě ANITA B, s.r.o. nebo jiné firmě zabývající se odbornou likvidací výrobků.

2) BEZPEČNOSTNÍ OPATŘENÍ

Neuvádějte šicí stroj do provozu, dokud nebude zajištěna správná příprava odborníkem nebo kvalifikovanou osobou a dokud se neseznámíte s bezpečnostními opatřeními.

1. Každý šicí stroj smí být obsluhován jen řádně zaškolenou obsluhou.
2. Vezměte v úvahu platné bezpečnostní předpisy Vaší země.
3. Šicí stroj smí být použit jen k takové činnosti, pro kterou je určen. Jiné použití není přípustné.
4. Na stroji musí být dodržena všechna bezpečnostní opatření před uvedením do provozu nebo v provozu.
5. K zajištění osobní bezpečnosti se doporučuje používat při práci na stroji ochranné brýle.
6. Jsou-li na stroji prováděny úpravy nebo změny, musí být dodrženy bezpečnostní předpisy. Úpravy jsou prováděny pouze na vlastní zodpovědnost.
7. Při následujících pracích musí být vypnut hlavní vypínač stroje nebo vytažena vidlice ze zásuvky elektrického proudu (při použití mechanicky ovládaných spojkových motorů bez pojistky proti spuštění stroje šlapadlem vyčkejte, až se motor zastaví):
 - 7.1. Při navlékání nití do jehly (jehel), chapače atd.
 - 7.2. Při výměně jehel, přítlačné patky, stehové desky, chapače, cívky chapače, podavače, chrániče jehly, chrániče prstů, vodiče díla apod.
 - 7.3. Při opuštění pracoviště a při ponechání pracoviště bez dozoru.
 - 7.4. Při údržbě stroje (při čištění).
8. Opravy, údržba a úprava strojů (viz bod6) smí být prováděny jen odborníkem nebo kvalifikovanou osobou. Pro opravy musí být použity jen náhradní díly od výrobce stroje.
9. Práce na elektrovybavení stroje smí být prováděny elektromechanikem nebo pod řízením a dozorem kvalifikovanou osobou.
10. Práce na částech a vybaveních, které jsou pod proudem, nejsou přípustné.
11. Před údržbou a opravou na pneumatických zařízeních je nutno odpojit zdroj tlakového vzduchu. Zbytečný tlakový vzduch je nutno vypustit před započítím prací.
12. Je odpovědností uživatele, jestliže bezpečnostní opatření uvedená v návodu k obsluze nebudou dodržována.
13. Nedílnou součástí tohoto návodu k používání je návod k používání příslušného pohonu a je nutno ho při práci dodržet. Zejména článek 3. „Bezpečnostní příkazy“.

DŮLEŽITÁ UPOZORNĚNÍ:

Pozor!

Nikdy stroj nespouštějte bez krytu řemene, nebezpečí úrazu.

Aby se zabránilo poruchám nebo poškozením, dodržujte bezpodmínečně tyto body:

1. Před prvním uvedením do provozu stroj důkladně očistěte a pak naolejujte.
2. Zkontrolujte, zda síťové napětí souhlasí s napětím uvedeným na výkonovém štítku motoru. Nesouhlasí-li, neuvádějte stroj do provozu v žádném případě.
3. Za chodu stroje se musí ruční kolo otáčet směrem k obsluze; není-li tomu tak, motor přepóluje.
4. V prvních dvou týdnech nepřekročujte 3/4 maximální rychlosti stroje.
5. Před vyjímáním šitého díla nastavte nitovou páku vždy do její nejvyšší polohy.

Bezpečnostní pokyny:

1. Stroj smí být používán jen podle svého určení. Při úpravě na jiná provedení je nutno dodržet všechna platná bezpečnostní ustanovení.
2. Provoz stroje bez ochranných zařízení, jimiž byl vybaven z výrobního závodu, není dovolen.
3. Stroj smí zapnout a s ním pracovat jen náležitě poučená osoba (obsluha).
4. Při výměně šicích nástrojů, jako např. jehly, přítlačné patky, stehové desky, podavače a cívky, při opuštění pracoviště a při údržbářských pracích musí být stroj nejprve vypnut hlavním vypínačem nebo odpojením od sítě.
5. Práce na elektroinstalaci smějí být prováděny jen odborníky-elektrotechniky nebo náležitě poučenými osobami.

3) UVEDENÍ STROJE DO PROVOZU

Aby se předešlo poruchám nebo poškození stroje, je nutno dbát následujících pokynů: vyčistěte stroj od konzervačních prostředků, kápněte do chapače 1-2 kapky oleje, sejměte čelní kryt a promažte olejem oka ojnice jehelní tyče a smykadla nitové páky. nechte odborníka přezkoušet, zda elektrovybavení stroje je v pořádku včetně příslušného napětí el.proudu pro motor a dbejte, aby se po zapojení elektromotoru ruční kolo stroje otáčelo směrem k obsluze (dle šipky). V prvních dvou týdnech nevyužívejte plnou rychlost stroje, šijte pouze asi na 3/4 maximální rychlosti.

POZOR !

Nezasahujte do elektrozařízení stroje, zavolejte odborníka-elektromechanika. Nebezpečí úrazu elektrickým proudem.

Při práci na stroji a v jeho blízkosti se chovejte tak, abyste nezavdali příčinu k vzniku úrazu. Dbejte, aby do elektrozařízení nemohla vtéci žádná kapalina a způsobit zkrat nebo jinou poruchu elektrozařízení.

Dbejte obecně platných bezpečnostních předpisů.

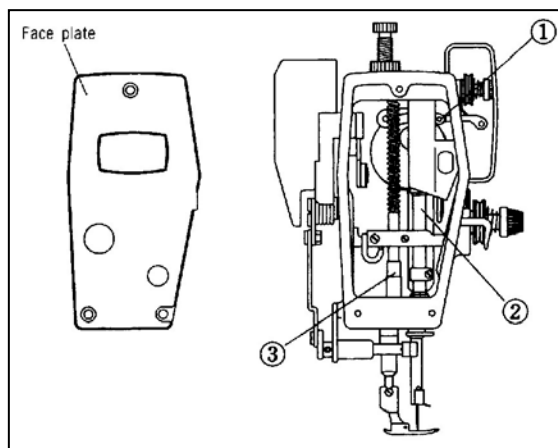
Při práci na stroji buďte mimořádně opatrní v blízkosti jehly, stříhacích nožů, nitové páky a přítlačných elementů díla.

Při sklopené hlavě stroje na podstavci dbejte zvýšené opatrnosti, aby nedošlo k překlopení celého stroje s podstavcem.

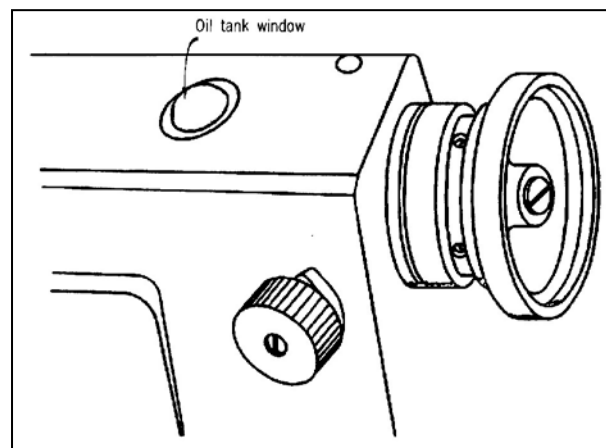
Při sklápění hlavy stroje do pracovní polohy uchopte hlavu oběma rukama tak, aby nemohlo dojít k úrazu mezi sklápěním strojem a deskou podstavce.

3.1 Před použitím

- A. Nespouštějte motor při sešlápnutém pedálu.
- B. Vždy při opuštění pracoviště vypněte hlavní spínač.
- C. Při opravách stroje, či výměně jehly se přesvědčete o tom, že je stroj vypnut.
- D. Přesvědčete se o pevném připojení zemnicích vodičů.
- E. Nepoužívejte velké množství připojení na jeden uzel.
- F. Dodržujte bezpečnou vzdálenost od zdrojů hluku.
- G. Při jakékoliv manipulaci s elektronickými motory vyčkejte několik minut po vypnutí stroje.
- H. Při poruše systému nejprve určete druh chyby, chybu odstraňte a poté stroje znovu zapněte.
- I. Překontrolujte zapojení všech konektorů a kabelů.
- J. Zkontrolujte napnutí klínového řemene, dle příslušné kapitoly.
- K. Po dlouhodobém odstavení stroje, nebo při instalaci nového stroje 2 až 3-krát nakapejte olej na označená místa nitové páky, přítlačné tyče a jehelní tyče. (obr.1)
- L. Na zkoušku nechejte stroj běžet na prázdko asi 10 minut rychlostí 3.000 ot/min. olejoznakem se přesvědčete o oběhu oleje. (obr.2)
- M. Pro dokonalé zaběhnutí stroje nastavte prvních 4 - 5 dnů používání otáčky menší než 3.000/min.,



Obr.1

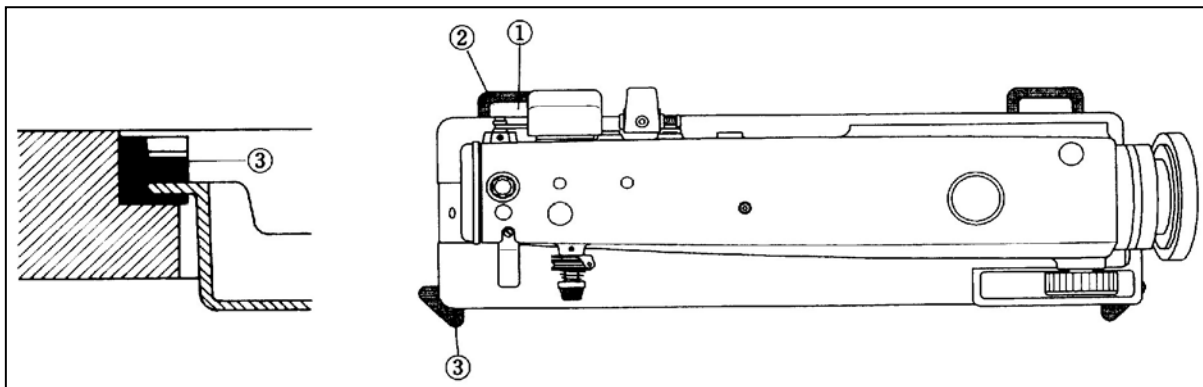


Obr.2

3.2 Montáž hlavy stroje

1) Montáž hlavy stroje

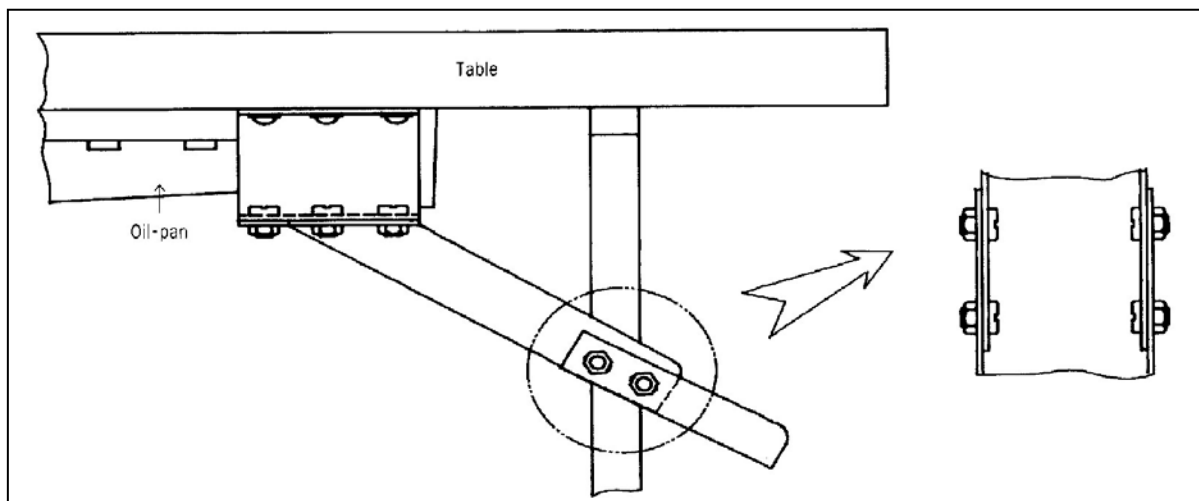
Vložte závěs (1) do otvoru v hlavě stroje. Pryžové bloky (2) a (3) vložte do odpovídajících otvorů v plátu stojanu. Nakonec nasadte hlavu stroje na plát tak, aby závěsy (1) zapadly do pryžových bloků (2). (obr. 3).



Obr.3

2) Montáž odváděcího žlabu (u GF-1116/GF-1118 série)

Přiložte žlab na spodní stranu plátu a umístěte jej tak, jak je naznačeno na přiloženém výkresu. (obr.4)



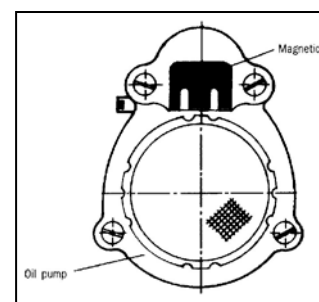
Obr.4

3.3 Mazání

A) Vložení magnetu na odstranění kovových nečistot

Vložte magnet na odstranění kovových nečistot přiložený v příslušenství stroje do olejového čerpadla uvnitř hlavy stroje. (obr.5)

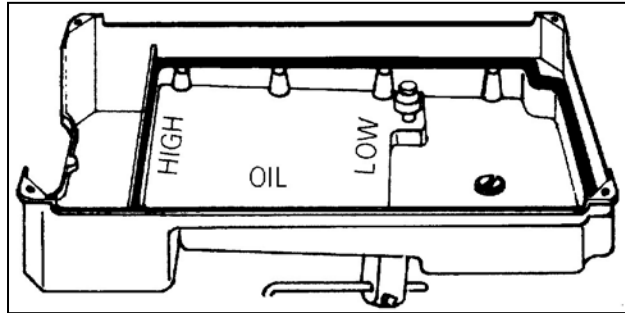
* Nepoužívejte tento magnet k jiným účelům. Použití stroje bez tohoto magnetu může vést k nežádoucím funkcím stroje, popřípadě k jeho poškození! (obr.5)



Obr.5

B) Naplnění olejové vany olejem

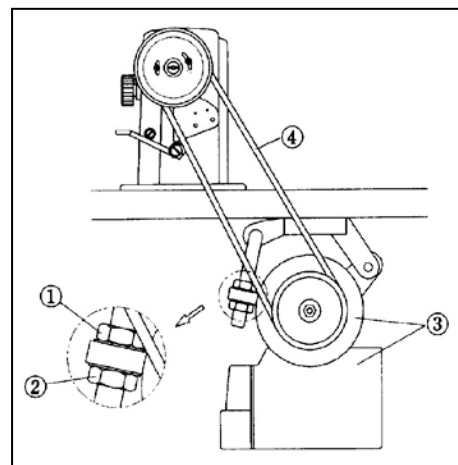
- a) Ověřte si, že používáte olej pro dané účely.
- b) Nalijte olej do olejové vany až po značku „HIGH“.
- c) Při poklesu hladiny oleje pod značku „LOW“ jej ihned doplňte! (obr.6)
- d) Při každodenním používání měňte olej každý druhý týden!



Obr.6

3.4 Nastavení napnutí klínového řemene

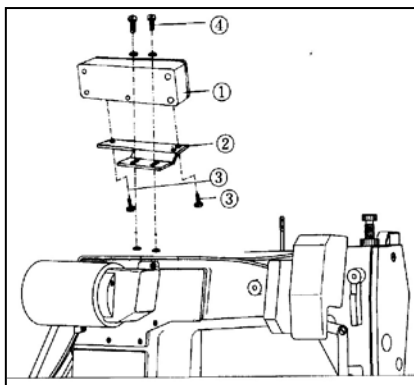
Po namontování motoru povolte matice (1) a (2) tak, aby se klínový řemen napnul vlastní hmotností motoru. V tomto okamžiku matice (1) a (2) dotáhněte. Zkontrolujte, aby průhyb řemene byl 1,5cm - 2,0cm. (obr.7)



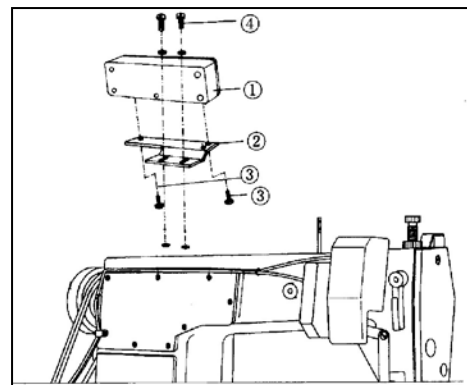
Obr.7

3.5 Montáž ovládacích prvků

- A. Montáž magnetu automatického zdvihu patky na hlavu stroje
montáž magnetu automatického zdvihu patky na hlavu stroje proveďte pomocí 5-ti šroubů (4) na zadní stranu hlavy stroje. (obr.8)
- B. Montáž zadního krytu
montáž zadního krytu hlavy stroje, v případě manuálně ovládaného zdvihu patky kolení pákou proveďte pomocí tří šroubů (4) na zadní stranu hlavy stroje (obr.8)
- C. montáž ovládacího panelu
čtyřmi šrouby (3) připevněte držák k ovládacímu panelu. Tuto sestavu potom připevněte na hlavu stroje dvěma šrouby (4), do předem předvrtaných otvorů. (obr.8,9)



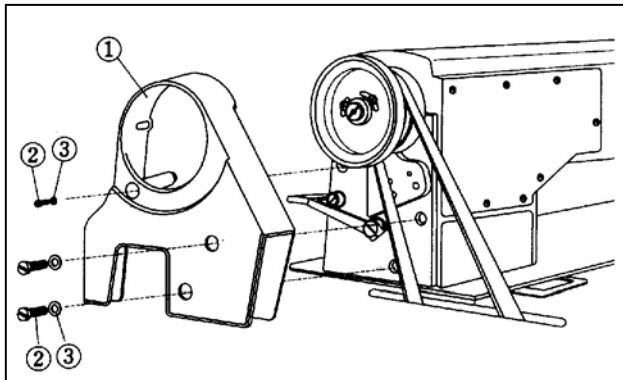
Obr.8



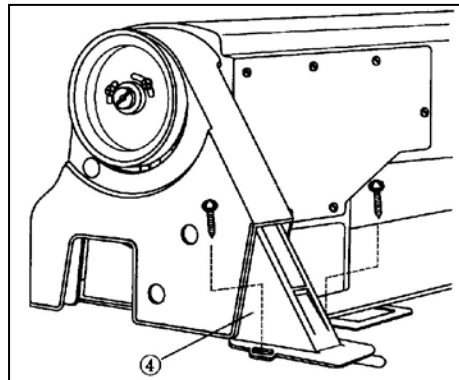
Obr.9

3.6 Montáž krytů řemene

- A. Šrouby (2) spolu s podložkami (3) připevněte kryt řemene (1) na hlavu stroje. Pro snadnější montáž krytu řemene sklopte hlavu stroje. (obr.10)



Obr.10

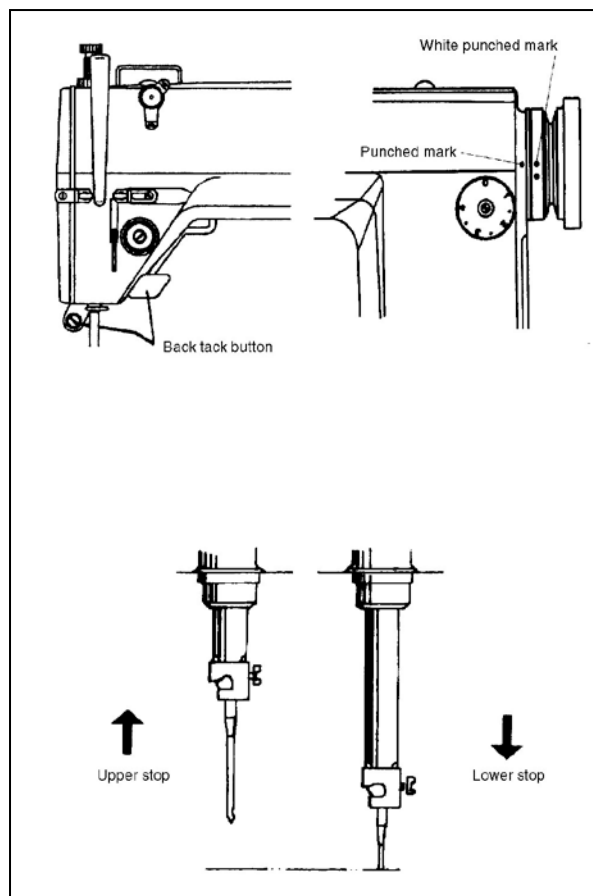


Obr.11

- B. Dvěma vruty připevněte na plát stroje menší kryt řemene (4) tak, aby nedocházelo k jeho kolizi s klínovým řemenem. (obr.11)

3.7 Kontrola zastavovacích poloh

Nastavte horní a dolní polohu jehly stlačením zpátkovacího tlačítka, pro přezkoušení polohy zastavování stroje. Ověřte si, zda značka na hlavě stroje a bílá značka na řemenici jsou na stejné úrovni v okamžiku, kdy je jehla v 1/2 horní úvratí. V případě že ne, může docházet k nepřesnostem v průběhu odstříhu nití. V tomto případě poloha snímače musí být upravena dle příslušné kapitoly podle použitého motoru. (obr.12)



Obr.12

3.8 Funkce zpátkovacího tlačítka

V průběhu šití stlačte zpátkovací tlačítko. Tím dojde ke zpětnému šití. V případě sešlápnutí pedálu stroje až po stlačení zpátkovacího tlačítka, začne stroj šít zpětným stehem.

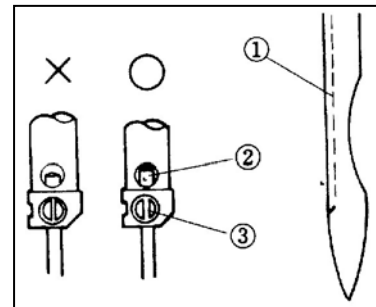
Po krátkém stlačení zpátkovacího tlačítka, při nesešlápnutém pedálu, dojde k provedení 1/2 stehu. Tzn. že se jehla ze spodní úvratí přesune do dolní, a naopak.

Po stlačení zpátkovacího tlačítka a jeho podržení, bude stroj plynule šít malou rychlostí. (obr.12)

4) NASTAVENÍ ŠICÍHO STROJE

4.1 Vložení jehly

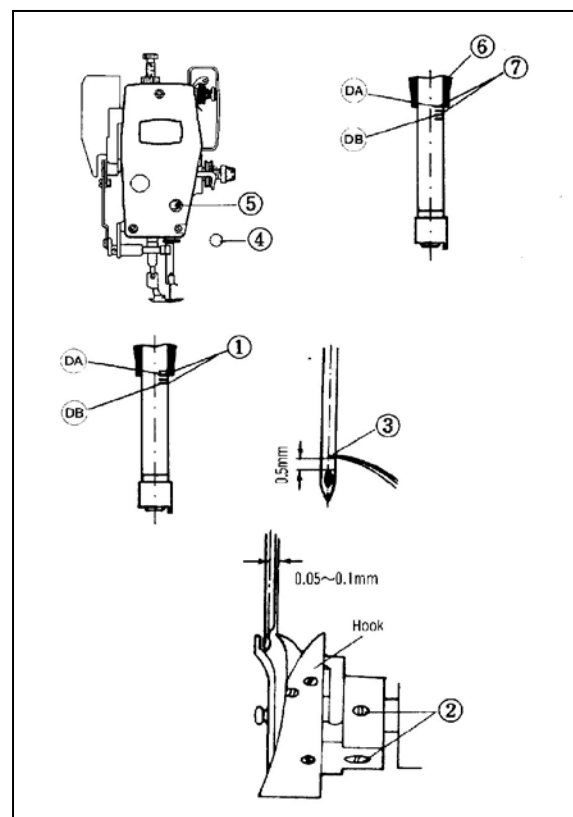
Vložte jehlu (1) do otvoru v jehelní tyči drážkou umístěnou vlevo. Jehlu zatlačte co nejvíce do horní polohy. Nakonec dotáhněte šroub (3). (obr.13)



Obr.13

4.2 Nastavení výšky jehelní tyče

Odstraňte pryžový kryt (4) z otvoru v čelní desce. Otáčením ručního kola uveďte jehelní tyč do horní úvratí. Uvolněte šroub (5). Značku (7) na jehelní tyči uveďte do zákrytu s dolním koncem pouzdra (6), a dotáhněte šroub (5). Nakonec nasadte pryžový kryt (4). (obr.14)



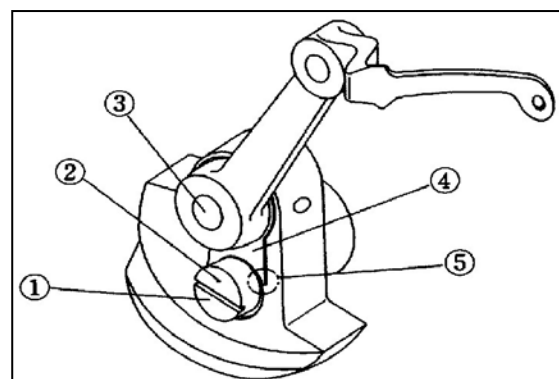
Obr.14

4.3 Nastavení zacházky chapače

Dolní značku na jehelní tyči (1) uveďte do zákrytu s dolním koncem pouzdra (6). Povolte šrouby (2). Hrot chapače (3) nastavte do osy jehly. Vzdálenost hrotu chapače od jehly musí být nastavena 0,05mm - 0,10mm. Nakonec dotáhněte šrouby (2). (obr.14)

4.4 Nastavení mazání niťové páky

Když je značka (2) na hlavě šroubu (1) v zákrytu s osou otvoru (3), je dodáváno maximální množství oleje. Otáčením šroubu ve směru pohybu hodinových ručiček množství dodávaného oleje klesá. (obr.15)

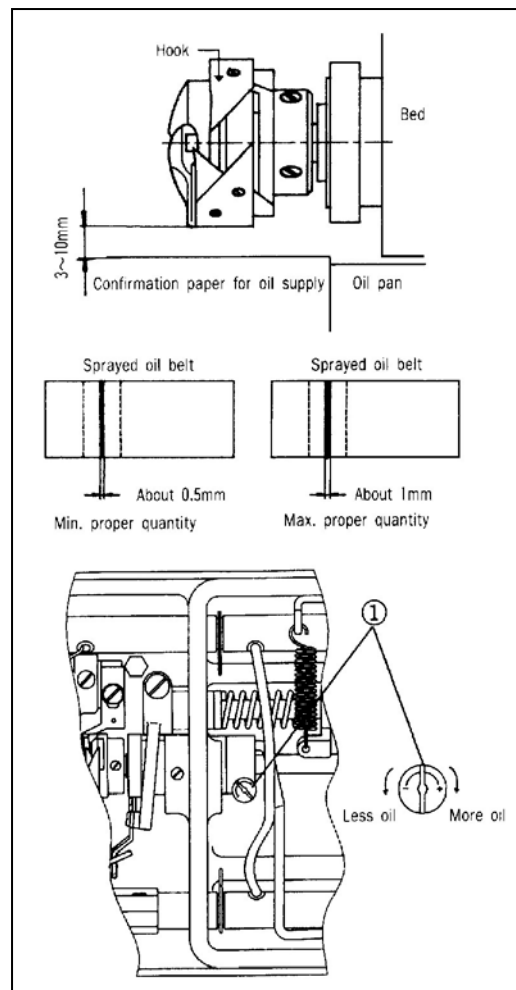


Obr.15

4.5 Nastavení mazání chapače

A. Ověření množství dodávaného oleje

- Po tříminutovém běhu stroje naprázdno vložte kontrolní papír pod chapač stroje, a spusťte stroj na 5 sekund. Poté můžete ověřit množství dodávaného oleje.
- Pro přesné nastavení dodávaného oleje proveďte výše uvedenou kontrolu třikrát. Až poté proveďte nastavení množství dodávaného oleje otáčením šroubu (1). (Jestliže je množství oleje příliš malé, může dojít k zadření chapače, a tím k poškození stroje. V případě velkého množství oleje může dojít k jeho rozstříku po šitém materiálu). (obr.16)



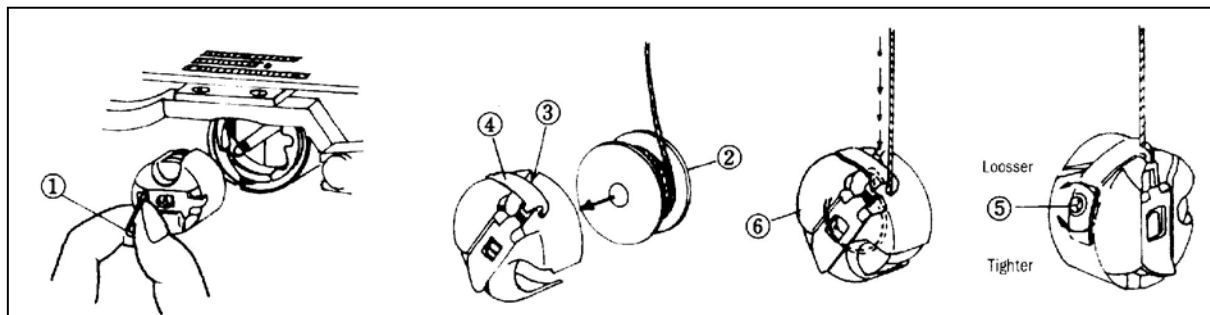
Obr.16

B. Nastavení množství dodávaného oleje

Otáčením šroubu (1) ve směru pohybu hodinových ručiček množství dodávaného oleje roste, otáčením proti směru pohybu hodinových ručiček množství dodávaného oleje klesá.

4.6 Navlečení spodní nitě

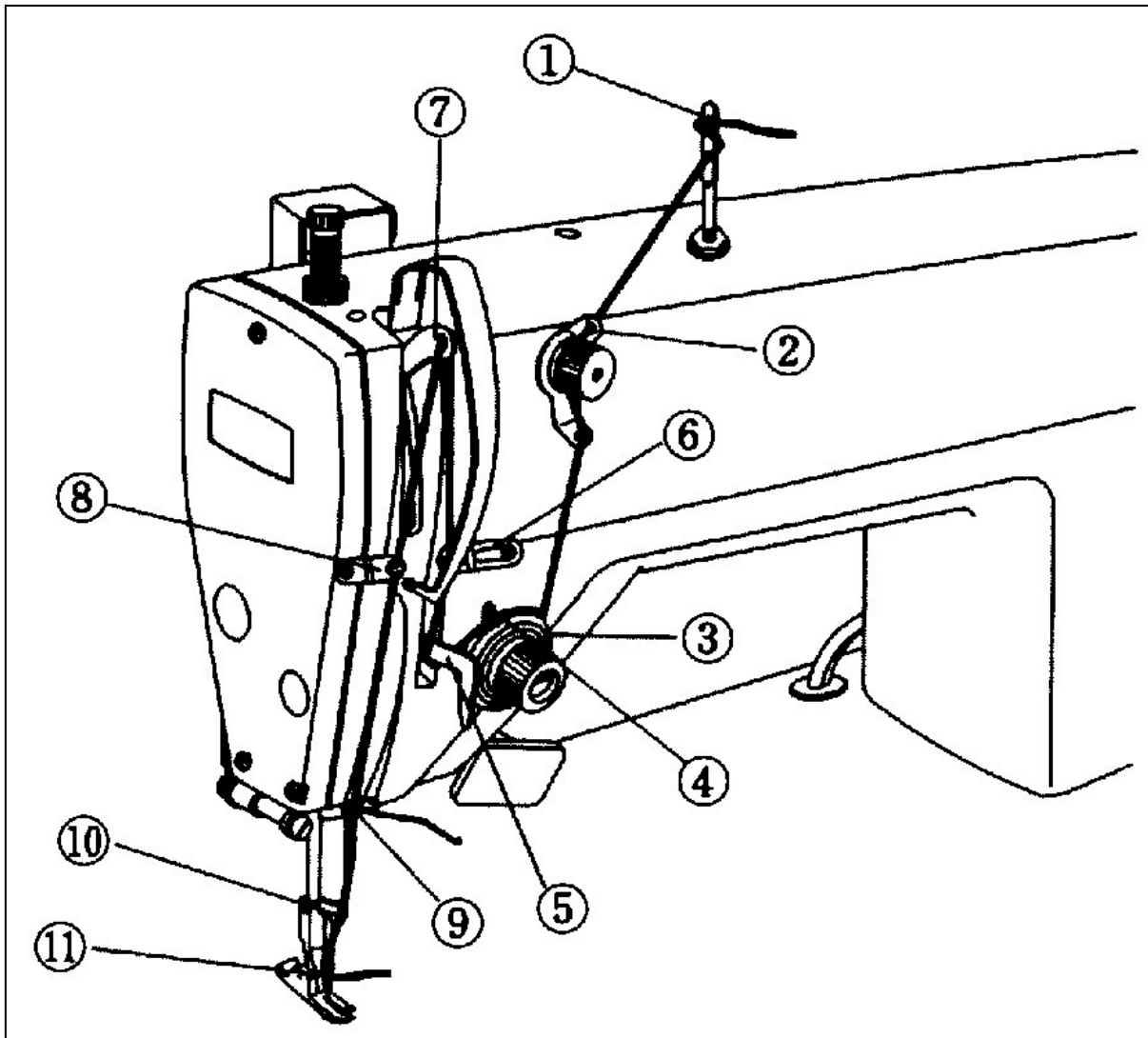
- Vložte cívku (2) do pouzdra cívky (6). Nit provlečte otvorem (3). Potom vložte nit pod pružinu (4). Otáčením šroubu (5) ve směru pohybu hodinových ručiček napětí dolní nitě roste, a naopak jeho otáčením proti směru pohybu hodinových ručiček klesá. Napětí dolní nitě nastavte tak, aby pouzdro při uvolnění plynule klesalo svou vlastní hmotností.
- Po odehnutí držáku pouzdra (1) vložte cívku do chapače. Při vyjímání držák nejprve vyklopte a poté pouzdro vyjměte. (obr.17)



Obr.17

4.7 Navlečení horní nitě

Při vkládání horní nitě postupujte podle obr.18 .



Obr.18

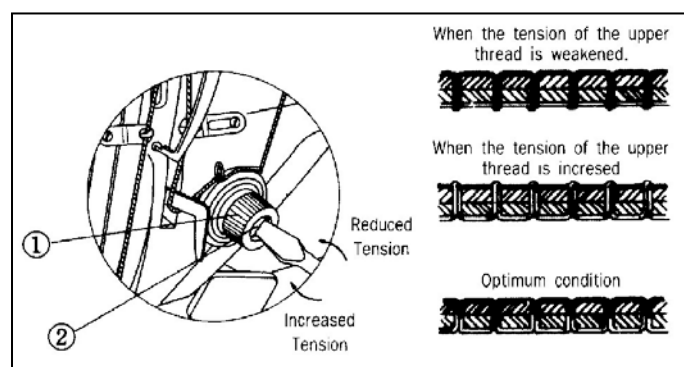
4.8 Nastavení napětí horní nitě

A. Hlavní nastavení

Nastavení napětí provedte v závislosti na šitém materiálu. Otáčením šroubu (1) ve směru pohybu hodinových ručiček se napětí horní nitě zvyšuje. Otáčením proti směru pohybu hodinových ručiček se napětí snižuje. (obr.19)

B. Nastavení vratné pružiny

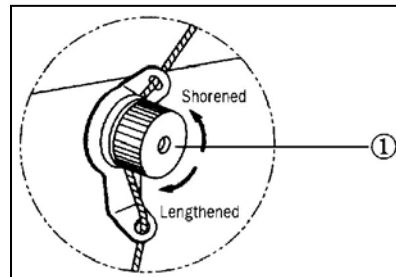
Otáčením šroubu (2) ve směru pohybu hodinových ručiček se napětí pružiny zvyšuje. Otáčením proti směru pohybu hodinových ručiček se napětí snižuje. (obr.19)



Obr.19

C. Nastavení pomocného napínače

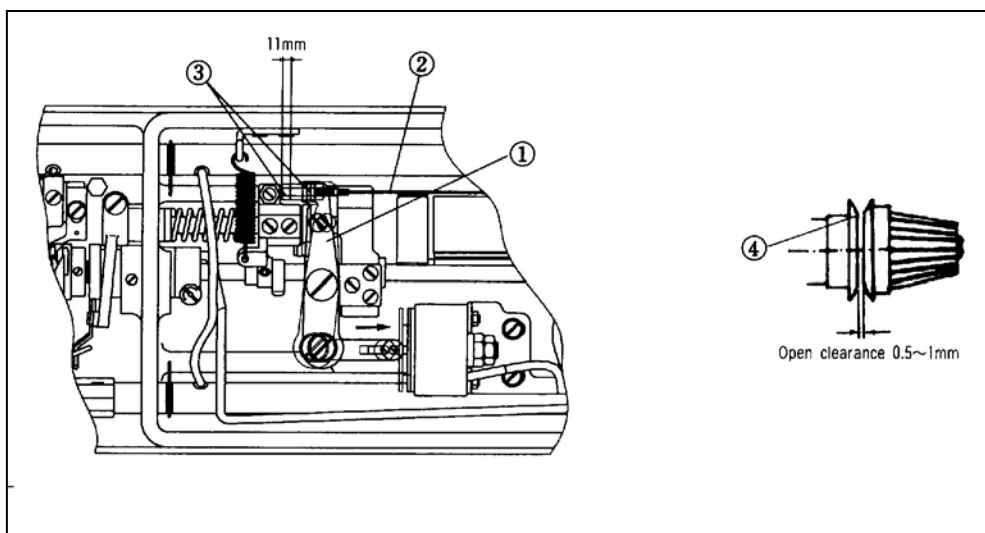
Otáčením šroubu (1) ve směru pohybu hodinových ručiček se zkracuje délka konce nitě po odstříhu nití. Otáčením proti směru pohybu hodinových ručiček se délka prodlužuje. (obr.20)
Optimální délka konce nitě je 30mm - 40mm.



Obr.20

D. Nastavení uvolňovače nití

Uvolňovač nití je ovládán pohybem magnetu odstříhu nití. Jak můžete vidět na obr. 40, zdvih můžete nastavit posunutím lanka (2) připojenému k páce (1). Povolte matice (3). Poté posuňte lanko (2) vlevo a utáhněte matice (3). Tím zvětšíte povolení uvolňovače. Posunutím lanka vpravo se povolení zmenší. Zkontrolujte, zda mezera mezi otevřenými disky (4) je 0,5mm - 1,0mm. Při zavřeném stavu se disky musí dotýkat. Zdvih páky (1) je 5,0mm. Nastavte uvolňovač nití tak, aby při zdvihu páky (1) do 2,0mm byly disky u sebe, a začaly se otevírat až po zdvihu 2,0mm - 5,0mm. (obr.21)

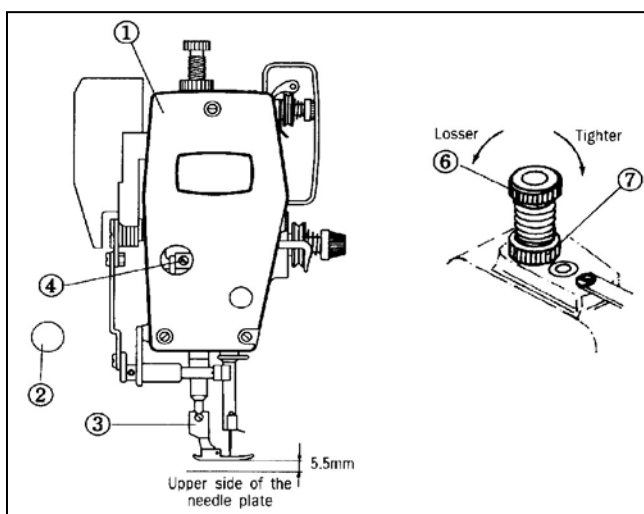


Obr.21

4.9 Nastavení přitlaku a zdvihu přitlačné patky.

A. Jak je uvedeno na obr. 23, odstraňte pryžový kryt (2) z čelního krytu (1). Poté spusťte patku (3) na stehovou desku. Povolte šroub (4) a nastavte požadovanou výšku. Zdvihem držáku přitlačné tyče výška patky roste. Ručně zvedněte patku pákou (5), abyste nastavili 5,5mm vzdálenost mezi dolní hranou patky a povrchem stehové desky.

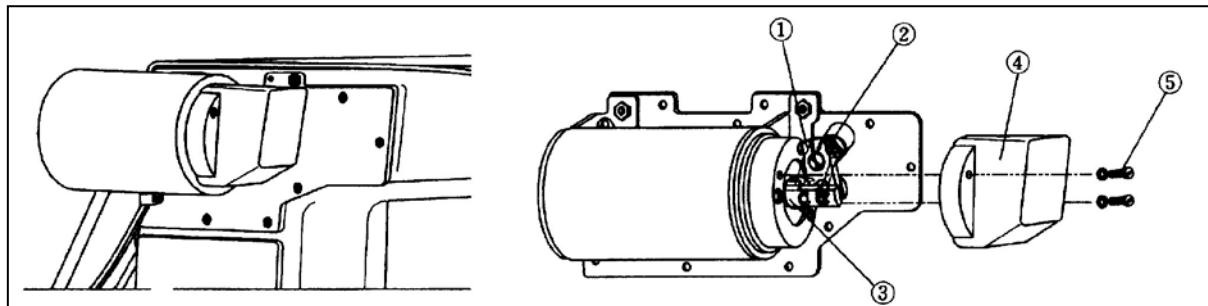
B. Otáčením šroubu (6) ve směru pohybu hodinových ručiček přitlak patky roste, a naopak, otáčením šroubu proti směru pohybu hodinových ručiček přitlak patky klesá. Po nastavení dotáhněte matici (1). (obr.22)



Obr.22

4.10 Nastavení mechanismu automatického zdvihu patky

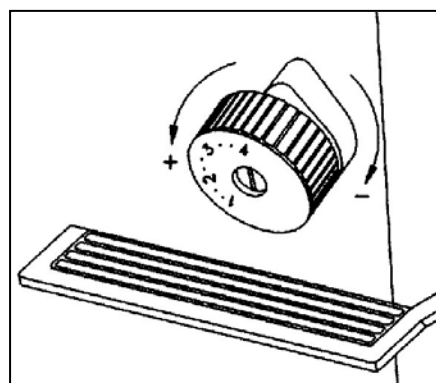
Magnet automatického zdvihu patky je připevněn na zadní stranu hlavy stroje. Zdvih patky můžete nastavit pákou (1). Nejdříve povolte šrouby (5) a odstraňte kryt (4). Po povolení šroubu (2) posuňte táhlo (3) vlevo a šroub (2) dotáhněte. Zdvih patky se tímto zmenší. Po povolení šroubu (2) posuňte táhlo (3) vpravo a šroub (2) dotáhněte. Zdvih patky se tímto zvětší. Nakonec nasadte kryt (4) a našroubujte šrouby (5). (Od dodavatele je nastavení zdvihu patky 13mm). (obr.23)



Obr.23

4.11 Nastavení délky stehu

Regulátor délky stehu na obr. 24 ukazuje délku stehu v mm. Otáčením kola ve směru, nebo proti směru, pohybu hodinových ručiček se délka stehu zvětšuje nebo zmenšuje.



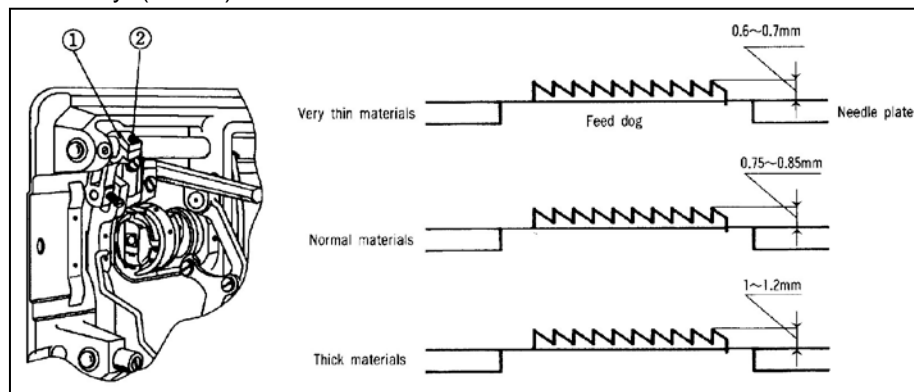
Obr.24

4.12 Nastavení podavače

A. Nastavení výšky podavače

(* U strojů řady GF-1117/GF-1118 nastavte délku stehu „0“.)

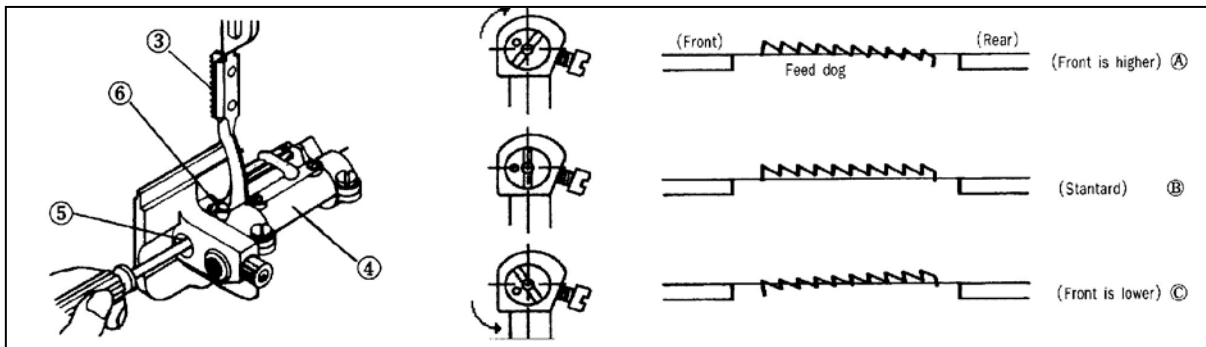
Po povolení šroubu (2), a otáčením objímky (1) můžete nastavit výšku podavače. Když je nastavena maximální délka stehu a podavač je v nejvyšší poloze, standardní výška od povrchu stehové desky k horní straně podavače je 0,6mm - 0,7mm pro jemné materiály, 0,75mm - 0,85mm pro střední, a 1,0mm - 1,2mm pro silné materiály. (obr.25)



Obr.25

B. Nastavení sklonu podavače

- Sklon podavače je nastaven otáčením tělesa podavače (5) ve směru šipky pomocí šroubováku, po povolení šroubu (6). Otáčením ve směru, nebo proti směru, pohybu hodinových ručiček se sklon podavače zvyšuje, a nebo snižuje. (obr.26)
- Standardní sklon podavače (3) je nastaven tehdy, když je drážka v horizontální poloze. Viz obr. 26 (B). Otáčením tělesa podavače nastavte sklon podavače do požadované polohy (A) nebo (C), dle obr. 26.



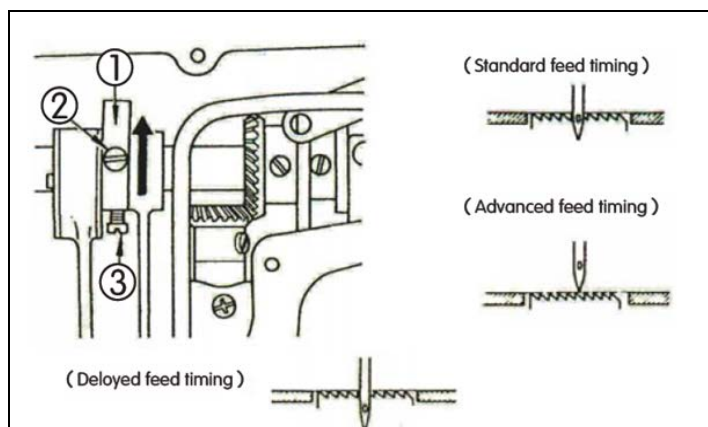
Obr.26

4.13 Nastavení podávacích vaček

Vzájemná poloha podavače a jehly je regulována otáčením vačky (1). Standardní poloha je tehdy, když je dolní okraj očka jehly v zákrytu s povrchem podavače a stehové desky, při sestupování podavače, kterého dosáhneme otáčením ručního kola. (V případě strojů řady GF-1117/GF-1118 je standardní poloha tehdy, když je hrot jehly v zákrytu s povrchem podavače a stehové desky, při sestupování podavače, kterého dosáhneme otáčením ručního kola.)

GF-1116

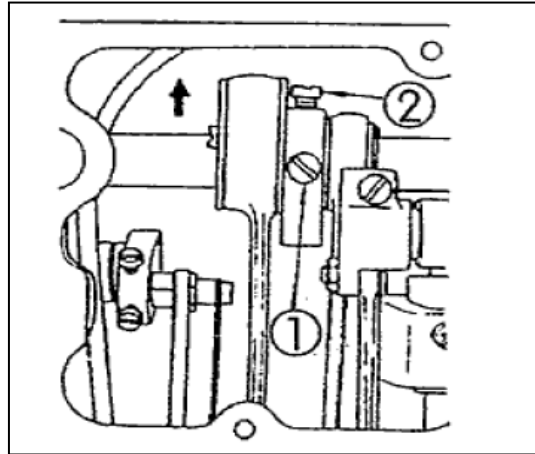
- Povolte šrouby (2) a (3) a pohybujte vačkou ve směru šipky, nebo proti směru šipky a poté šrouby pevně utáhněte.
- Pro standardní podávání nastavte tak, aby horní okraj očka jehly byl v zákrytu s horní hranou podavače a stehové desky při pohybu podavače směrem pod stehovou desku.
- Aby se zabránilo nerovnoměrnému podávání materiálu, pohybujte vačkou ve směru šipky.
- Pro zpoždění načasování a zvýšení těsnosti stehu pohybujte vačkou proti směru šipky. (obr. 27)



Obr.27

GF-1117

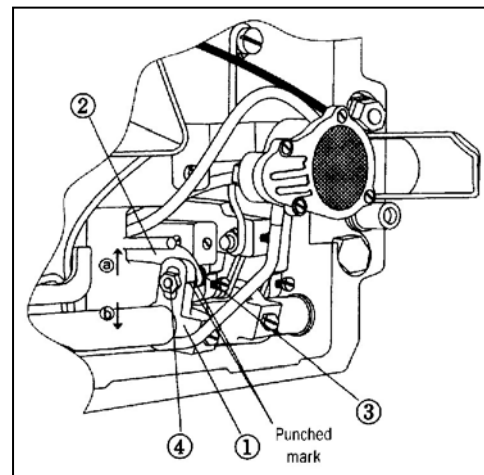
- a) Na nastavovacím kolečku nastavte podávání na polohu „0“.
- b) Když je podavač nad stehovou deskou, pro standardní podávání povolte šroub (1) a (2) a vyrovnejte hrot jehly s horní hranou stehové desky. Nakonec dotáhněte šrouby. (obr.28)



Obr.28

4.14 Nastavení synchronizace jehly a podavače (GF-1117/GF-1118)

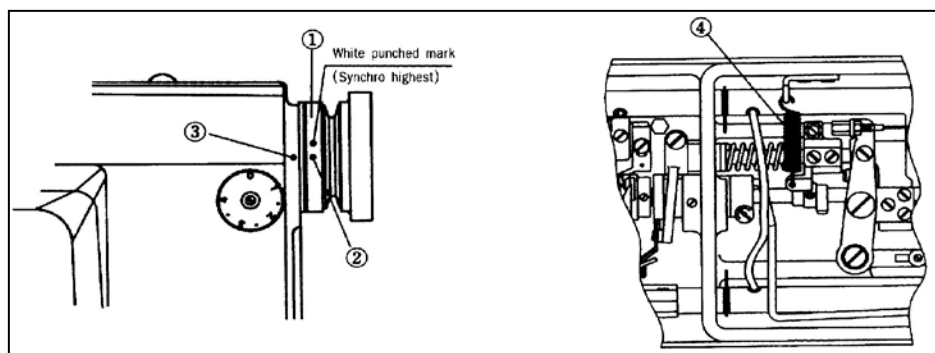
- A. Standardní nastavení je provedeno tehdy, když je značka na výstředníku (1) v zákrytu se značkou na tělese jehelního podávání (2).
- B. Jestliže chcete zvětšit velikost jehelního podávání, povolte matici (4) a pohybujte tělesem jehelníku (2) ve směru šipky (a). Nakonec dotáhněte matici (4). Můžete dosáhnout až 20%-ního zvětšení velikosti. Použití je vhodné zejména pro šití silných a pevných materiálů.
- C. Jestliže chcete zmenšit velikost jehelního podávání, povolte matici (4) a pohybujte tělesem jehelníku (2) ve směru šipky (b). Nakonec dotáhněte matici (4). (obr.29)



Obr.29

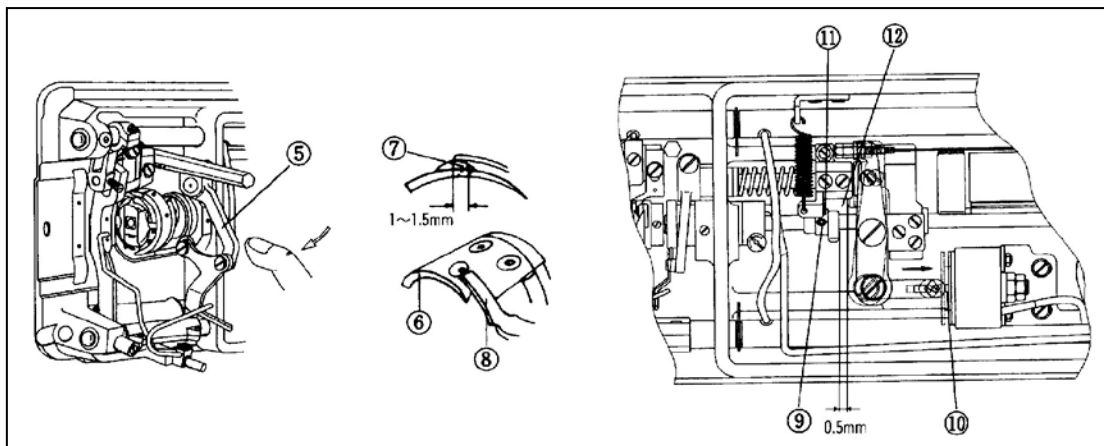
4.15 Nastavení odstříhu nití

- a) Nastavte horní úvrať nitě páky otáčením řemenice (1). Uvedte do zákrytu značku (3) na hlavě stroje se značkou (2) na řemenici. (obr. 30)



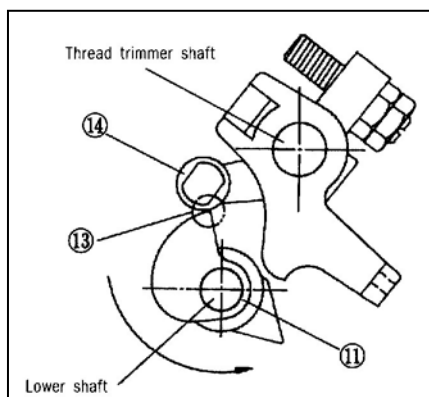
Obr.30

- b) Nastavte ostří na vrcholu pohyblivého nože tak, aby byla vzájemná zacházka s pevným nožem 1,0mm - 1,5mm zatlačením na páku (5).
- c) Po povolení šroubu (9) zatlačte rukou táhlo magnetu (10) tak, aby mezera mezi vačkou (11) a šroubem (12) byla 0,5mm. (obr.31)



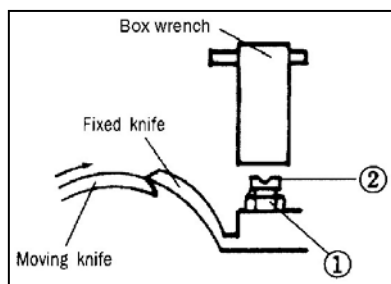
Obr.31

- d) Po nastavení vzájemné polohy hrany vačky (11) a palce (14) ručním otáčením vačky (11), dotáhněte šroub vačky (9). (obr.32)



Obr.32

4.16 Nastavení přitlaku pevného nože

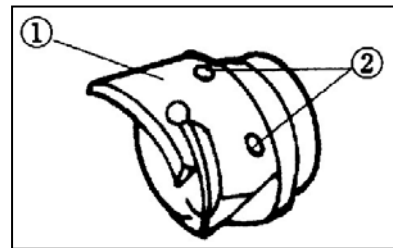


Obr.33

Povolte matici (1) a šroub (2). Jak je znázorněno na obrázku 33, pohybujte pohyblivým nožem až do chvíle, kdy se ostří pohyblivého nože dotkne ostří pevného nože. Poté jemně dotáhněte šroub (2) a pevně dotáhněte matici (1).

4.17 Výměna pohyblivého nože

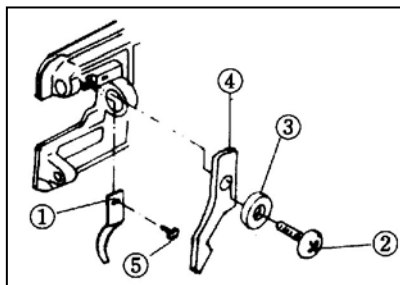
Otáčením ručního kola uveďte jehlu do horní úvrati. Odstraňte stehovou desku a dva šrouby (2). Nasadte nový nůž (1), dotáhněte šrouby (2) a stehovou desku. (obr.34)



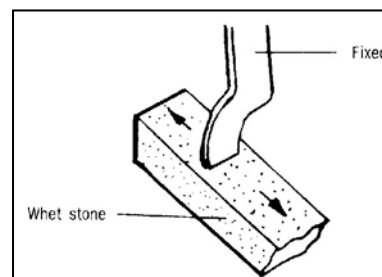
Obr.34

4.18 Výměna pevného nože

- A. Odstraňte šroub (2), spolu s podložkou (3) a palcem (4). Nakonec odstraňte šroub (5) a vyjměte pevný nůž (1). Při nasazování postupujte opačně. (obr.35)
- B. Při otupení nože jej naostřete brusným kamenem dle obr. 36.



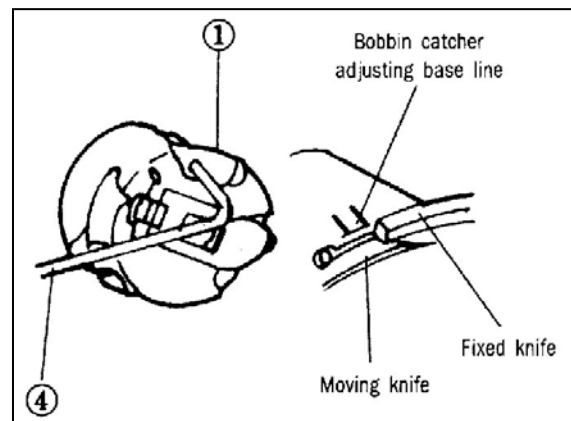
Obr.35



Obr.36

4.19 Nastavení zachycovače cívky

Ručně zastavte když je výstupek zachycovače cívky pohyblivého nože v zákrytu s ostřím pevného nože. (obr.38) Potom povolte a nastavte šroub tak, aby povrch zachycovače cívky (4) byl v kontaktu s cívkou (1). Nakonec zkontrolujte, zda se zachycovač cívky plynule vrací. (obr.37)



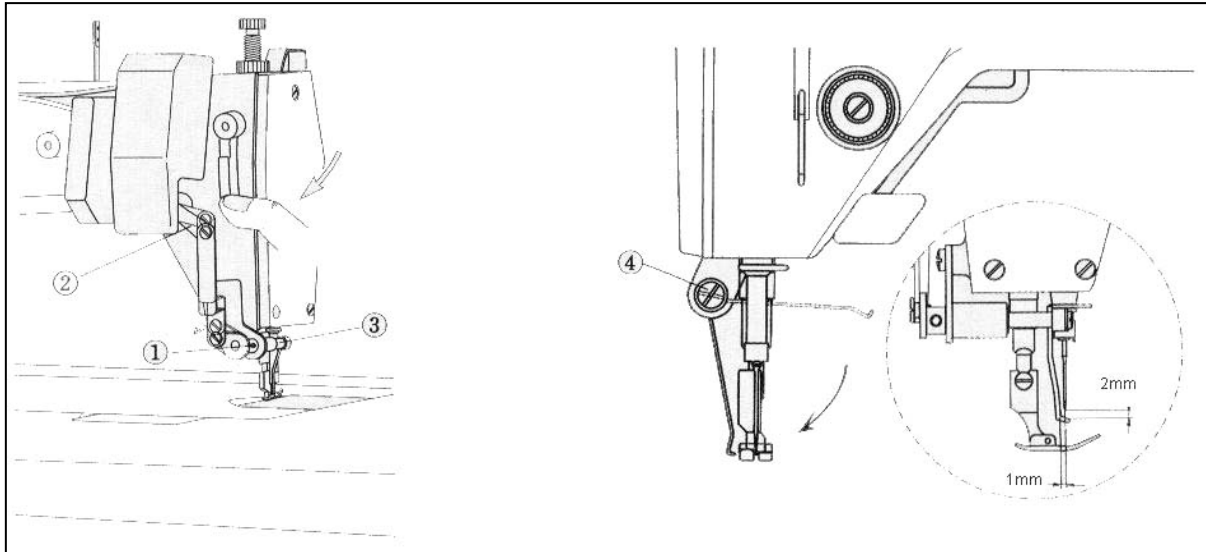
Obr.37

4.20 Nastavení odhazovače nití

A. GF-1117-447 H

Otáčením řemenice uveďte do zákrytu značku na hlavě stroje s červenou značkou na řemenici. Po povolení šroubů (1), zatlačte na táhlo (2) a nastavte táhlo tak, aby mezera mezi jehlou a vyhazovačem byla 1,0mm. Dotáhněte šrouby (1).

Potom nastavte mezera mezi hrotem jehly a vyhazovačem 2,00mm povolením šroubu (4). (obr.38,39)



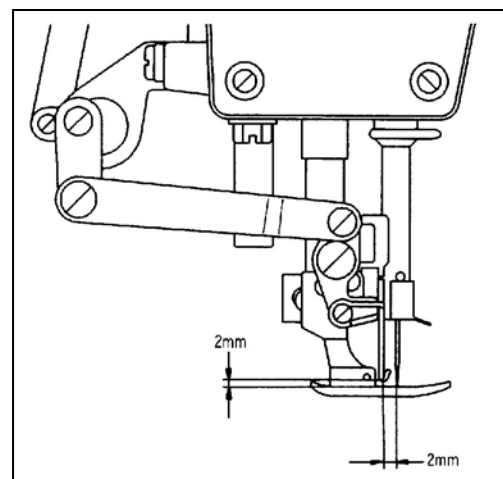
Obr.38

Obr. 39

B. GF-1116-147LM / GF-1118-147 LM

Otáčením řemenice uveďte do zákrytu značku na hlavě stroje se červenou značkou na řemenici. Po povolení šroubů (1), zatlačte na táhlo (2) a nastavte táhlo tak, aby mezera mezi jehlou a vyhazovačem byla 2,0mm. Dotáhněte šrouby (1).

Potom nastavte mezeru mezi hrotem jehly a vyhazovačem 2,00mm povolením šroubu (4). (obr.40)



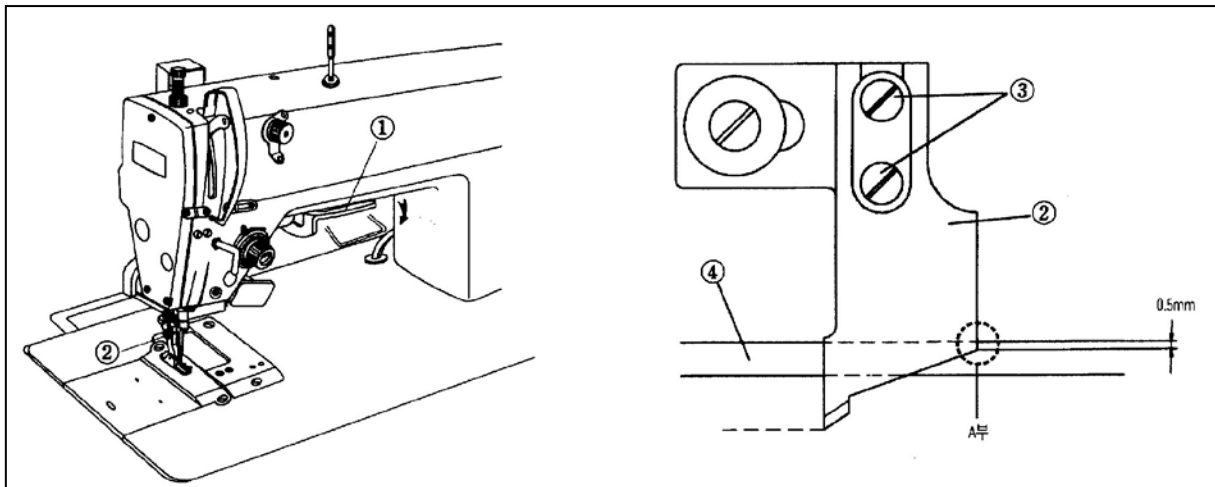
Obr.40

4.21 Nastavení ořezového nože (GF-1116-147 LM / GF-1118-147 LM)

A. Nastavení výšky nože

- a) Nůž (2) je ovládán pákou (1) na hlavě stroje. Zatlačením páky (1) ve směru šipky se nůž uvádí do řezu, a naopak zatlačením proti směru šipky se s řezu vyvádí.

- b) Při spuštěné páce (1) a povolení šroubů (3) nastavte nůž (2) tak, aby vzdálenost mezi povrchem stehové desky (4) a hranou v oblasti (A) byla 0,5mm. (obr.41)



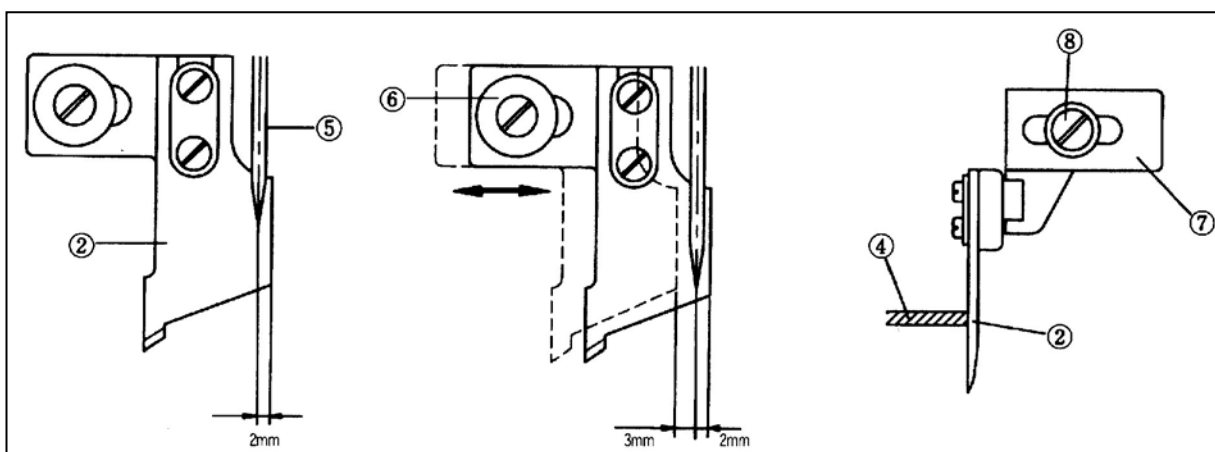
Obr.41

B. Nastavení nože

- a) Nastavte nulovou délku stehu.
- b) Standardní poloha nože je ve vzdálenosti 2,0mm před hrotem jehly (5). (obr.42) Rozsah nastavení nože je 2,0mm před a 3,0mm za hrot jehly. Nastavení lze provést po povolení šroubu (6).

C. Nastavení polohy nože

- a) Nastavení polohy nože (2) je možné po povolení šroubu (8) a posunem podložky (7).
- b) Nůž (2) se musí jemně dotýkat stehové desky (4). Nakonec dotáhněte šroub (8).
- c) Jestliže je nůž příliš blízko u stehové desky, může dojít k jeho zadření. V opačném případě může docházet k nedokonalému oddělení řezaného materiálu. Proto vždy pro dané podmínky zvolte optimální nastavení nože.



Obr.42

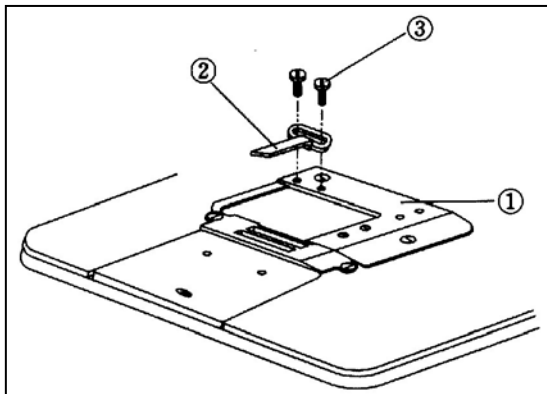
4.22 Práce s vodičem odřezávaného materiálu a pomocnou deskou (GF-1116/GF-1118)

A. Šití a ořezávání materiálu

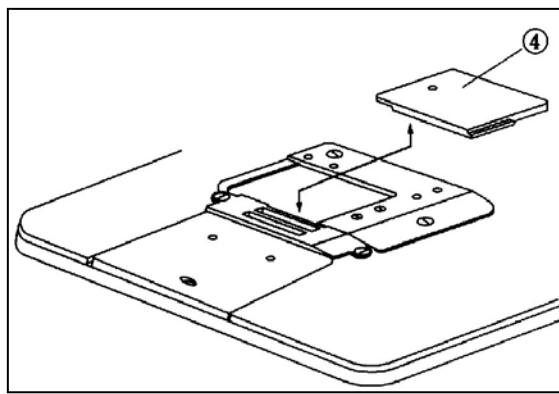
Společné šití a ořezávání materiálu můžete použít po nasazení vodiče (2), obsaženého v příslušenství stroje, na pomocnou desku (1). (obr.43)

B. Šití materiálu

Při běžném šití materiálu použijte desku (4), obsaženou v příslušenství stroje, vsazenou do pomocné desky (1). (obr.44)



Obr.43

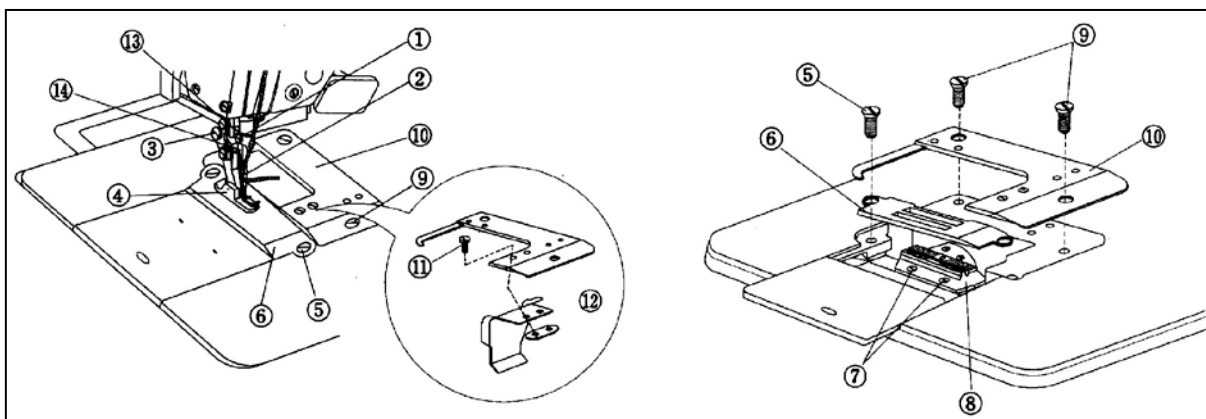


Obr.44

4.23 Změna vzdálenosti ořezu

A. Demontáž

- a) Odstraňte jehlu (2) po povolení šroubu.
- b) Odstraňte patku (4) po povolení šroubu (3).
- c) Odstraňte stehovou desku (6) po povolení šroubů (5).
- d) Odstraňte podavač (8) po povolení šroubů (7).
- e) Odstraňte pomocnou desku (10) po povolení šroubů (9).
- f) Odstraňte vodič (12) po povolení šroubů (11). (obr.45)

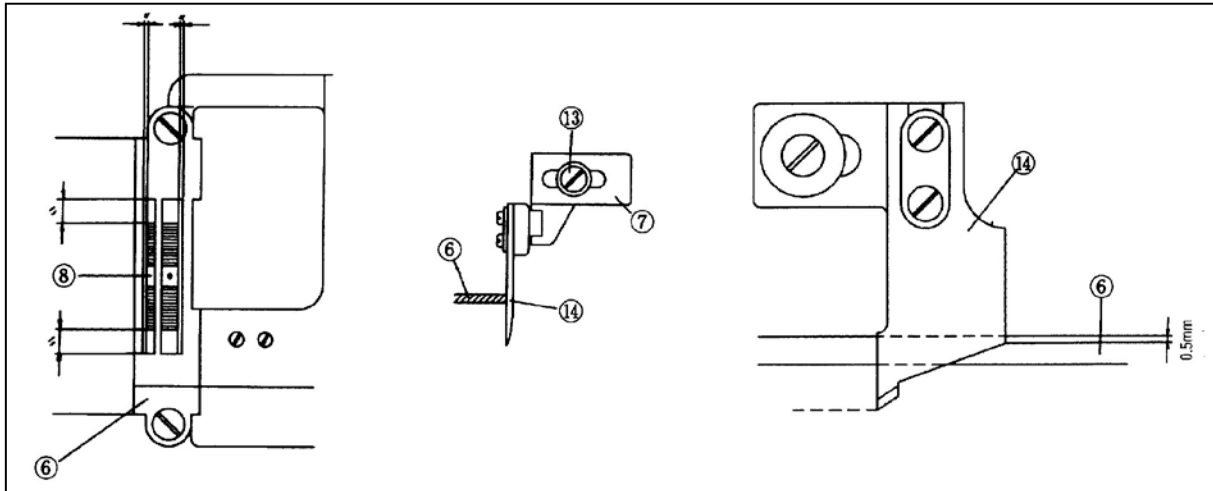


Obr.45

B. Montáž

- a) Namontujte požadovaný vodič (12) pomocí šroubů (11).
- b) Namontujte požadovanou pomocnou desku (10) pomocí šroubů (9).
- c) Připevněte požadovaný podavač (8) šrouby (7).
- d) Namontujte požadovanou desku (4) pomocí šroubů.
- e) Namontujte ořezový nůž (14).
- f) Namontujte patku (1) pomocí šroubu (3).
- g) Namontujte jehlu (2). (obr.45,46)

U všech výše popsaných operací postupujte podle příslušných kapitol.



Obr.46

