

Návod k používání  
a katalog náhradních dílů  
pro průmyslový šicí stroj

**GARUDAN**®

**GPS/H 1510**

**GPS/H 2010**



ANITA B, s.r.o.

Průmyslová 2453/7

680 01 Boskovice

Czech Republic

tel: +420 516 454 774

+420 516 453 496

fax: +420 516 452 751

e-mail: [info@anita.cz](mailto:info@anita.cz)

[www.garudan.cz](http://www.garudan.cz)

Všechna práva vyhrazena.

Vlastnictví Anita B s r.o. a chráněno autorským právem. Použití tohoto obsahu bez písemného souhlasu Anita B s r.o. zakázáno.

Copyright © Anita B s r.o. (2017)

## Obsah

1. TECHNICKÉ PARAMETRY .....	4
2. POPIS STROJE .....	5
3. BEZPEČNOSTNÍ OPATŘENÍ A BEZPEČNOSTNÍ PRVKY .....	6
4. PRACOVNÍ PROSTŘEDÍ STROJE .....	7
5. PODMÍNKY ELEKTRICKÉ INSTALACE STROJE .....	7
6. POKYNY PRO LIKVIDACI STROJE .....	7
7. UVEDENÍ STROJE DO PROVOZU .....	8
7.1 Doplnění oleje .....	8
7.2 Vložení jehly .....	8
7.3 Navlečení horní niti .....	9
7.4 Navlečení spodní niti .....	10
7.5 Vyjmutí a vložení pouzdra cívky .....	10
7.6 Nastavení napětí horní a dolní niti .....	11
7.7 Navinutí niti na cívku .....	12
7.8 Nastavení výšky přitlačné patky .....	13
7.9 Zásobník použitého oleje .....	13
8. POSTUP PŘI SEŘÍZENÍ STROJE .....	14
8.1 Nastavení výšky jehelní tyče .....	14
8.2 Nastavení jehly a chapače .....	14
8.3 Nastavení vůle spodní hřídele a hnacího ozubeného převodu .....	15
8.4 Nastavení horní pružiny chapače .....	15
8.5 Nastavení výšky přitlačného rámečku .....	15
8.6. Nastavení přitlačné patky .....	16
8.7 Nastavení programovatelné patky .....	16
8.8 Nastavení odhozu nitě .....	17
8.9 Nastavení pohonu přitlačného rámečku .....	18
8.10 Nastavení pevného a pohyblivého nože odstříhu .....	19
8.11 Nastavení výchozí polohy pohyblivého nože .....	19
8.12 Nastavení navíječe niti .....	20
8.13 Nastavení polohy snímače osy Z .....	21
8.14 Nastavení výchozího (original) bodu os X a Y .....	22
8.15 Detektor přetrhu nitě .....	22
9. ZÁVADY A JEJICH ODSTRANĚNÍ .....	23
10. OVLÁDÁNÍ PEDÁLŮ .....	24

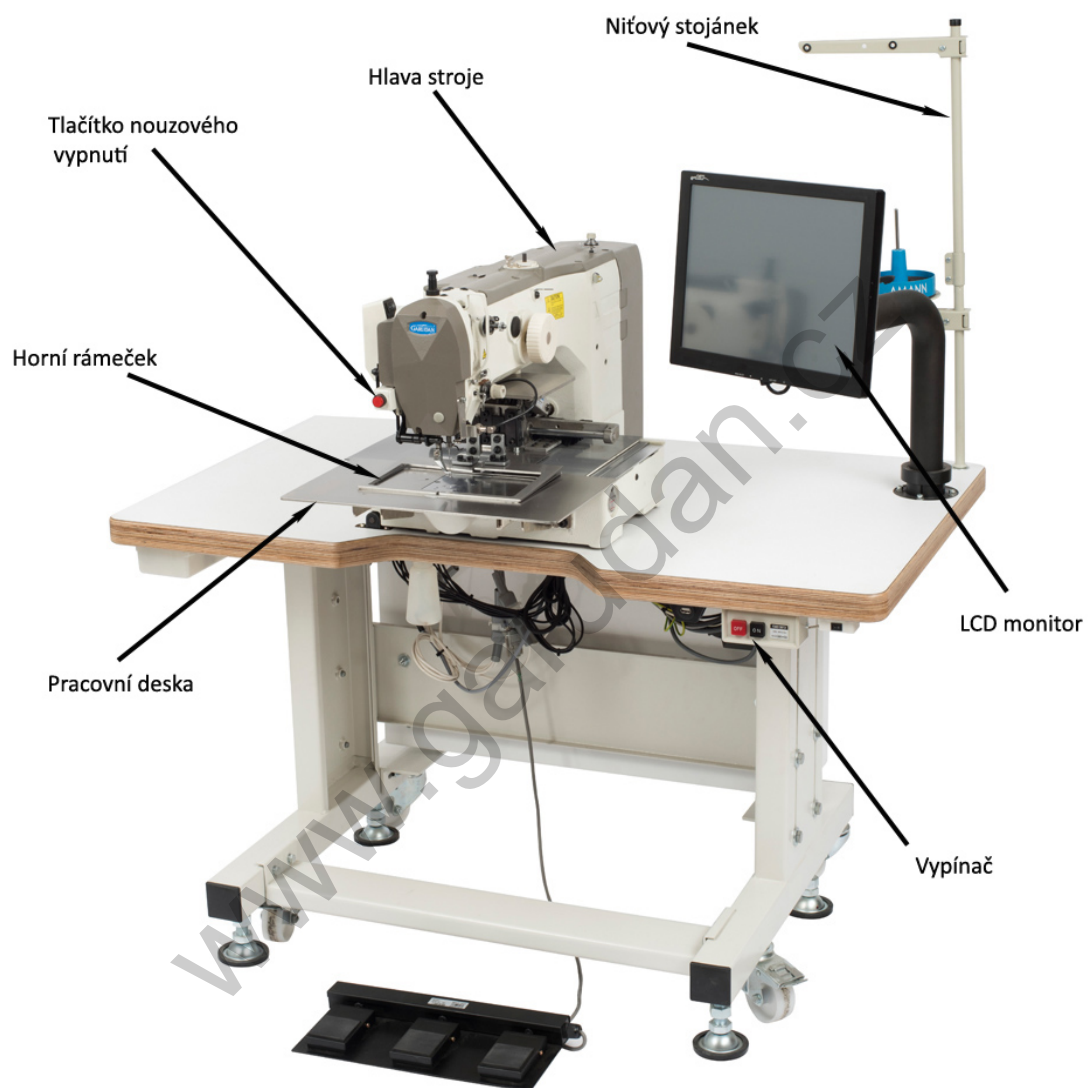
## 1. TECHNICKÉ PARAMETRY

Model	1510	2010
Šicí plocha	150x100 mm	200x100 mm
Max rychlost šití	2500 ot./min	2500 ot./min
Délka stehu	0,1 – 12,7 mm	
Počet jehel	1 135x17 Nm. 80-180	
Chapač	velkokapacitní kývavý	
Max zdvih patky	20 mm (krok: 4-7 mm)	
Maximální zdvih přítlačného rámečku	Standard 20 mm	Standard 20 mm
Odstřih nití	standardně	
Paměťové zařízení	všechna kompatibilní zařízení připojitelná na USB	
Komunikační rozhraní	USB port	
Počet stehů v paměti	Neomezeno	
Počet vzorů v paměti	Neomezeno	
Pohon	750 W servomotor	
Napětí	1-fáze 220 V, 240 V	
Připojení vzduchu	0,55 Mpa (5,5 kg/cm <sup>2</sup> )	
Provozní teplota	5°C ~40°C	

### **Popis a určení:**

Jednoehlový elektronicky řízený šicí stroj pro šití vzoru s přímým náhonem.

## 2. POPIS STROJE



### 3. BEZPEČNOSTNÍ OPATŘENÍ A BEZPEČNOSTNÍ PRVKY

1. Před použitím stroje si důkladně přečtěte tento operační manuál
2. Motor by měla instalovat a poprvé spouštět pouze osoba k tomu vyškolená.
3. Dbejte na to, aby napětí bylo v rozmezí uvedeném na štítku.
4. **Zkontrolujte, zda je tlak vzduchu maximálně 0,55 MPa.**
5. V následujících situacích vypněte motor:
  - 1) Připojení či odpojení konektorů na ovládacím panelu.
  - 2) Navlékání nitě.
  - 3) Odklopení hlavy stroje.
  - 4) Oprava nebo jakékoliv mechanické seřízení.
  - 5) Odchod od stroje.
6. Opravy a důkladnou údržbu smí provádět pouze vyškolený specialista.
7. Lze používat pouze výrobcem dodané nebo schválené náhradní díly.

**A** Kryt niťové páky.

**B** Kryt motoru

**C** Chráníč prstů

**D** Bezpečnostní nálepka na rozvaděči, která slouží jako prevence nebezpečí úrazu elektrickým proudem.



#### **4. PRACOVNÍ PROSTŘEDÍ STROJE**

Veškerou montáž a servisní práce provádějte vždy s vypnutým přívodem el.energie.

- A. Nepoužívejte stroj tehdy, když elektrické napětí přesahuje toleranci +/-10%
- B. Zkontrolujte, zda je odpovídající tlak přiváděného vzduchu do pneumatiky.
- C. Pro bezpečnou činnost stroje, používejte stroj za následujících podmínek :
  - pracovní teplota: 5 až 40°C
  - skladovací teplota: -10 až 60°C
- C. Vlhkost: v rozmezí 20 – 80% (relativní vlhkost)

#### **5. PODMÍNKY ELEKTRICKÉ INSTALACE STROJE**

- A. Elektrické napájení
  - Elektrické napájení musí být v rozmezí regulovaného napětí +/-10%.
  - Frekvence by měla být regulovaná (50Hz) +/-1%.
- B. Elektromagnetická kompatibilita
  - Použijte oddělený přívod el. energie, a zajistěte aby stroj nebyl umístěn v blízkosti výrobků vyzařujících silné magnetické nebo vysokofrekvenční pole.
- C. Chraňte řídicí jednotku nebo motor před postřikáním kapalinami.

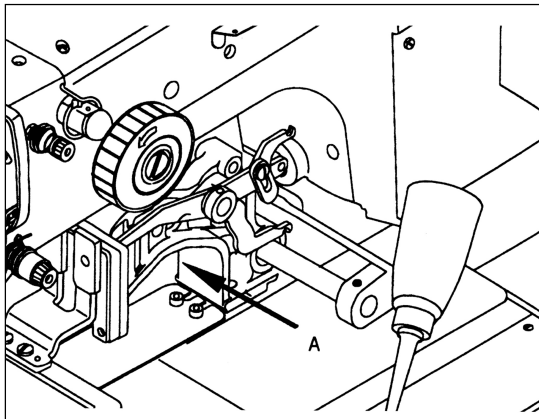
#### **6. POKYNY PRO LIKVIDACI STROJE**

Po ukončení technické životnosti stroje jej předejte k likvidaci firmě ANITA B, s.r.o. nebo jiné firmě zabývající se odbornou likvidací výrobků.

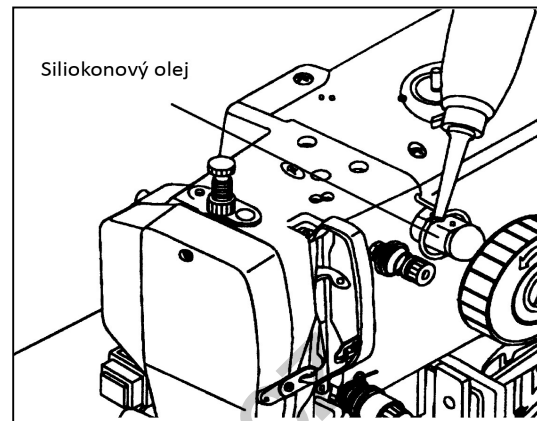
## 7. UVEDENÍ STROJE DO PROVOZU

### 7.1 Doplnění oleje

Odsuňte kryt ve směru "A" dle obrázku 1 a doplňte zásobu oleje otvorem v krycím plechu. Doplňte silikonový olej do zásobníku, viz obr. 2.

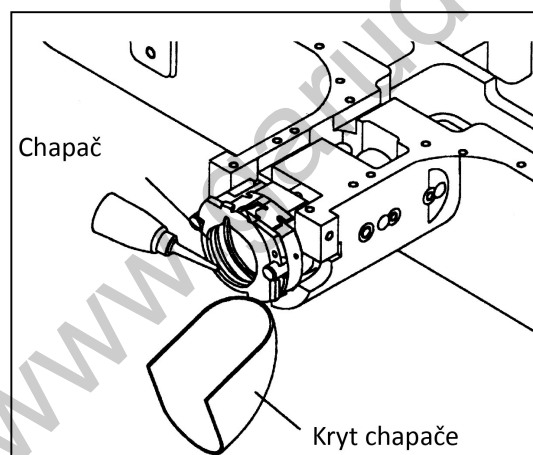


Obr. 1



Obr. 2

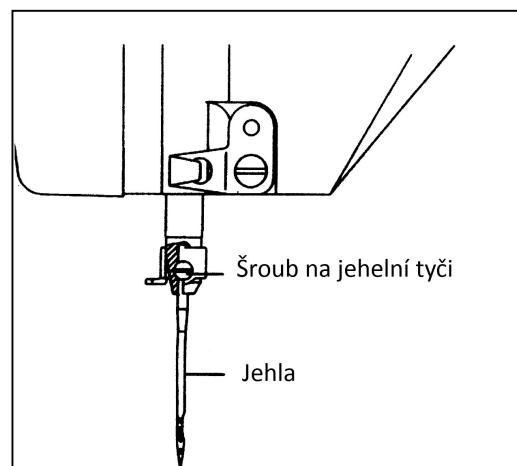
Otevřete kryt chapače a kapněte kapku oleje do chapačové dráhy, viz obr. 3. Z bezpečnostních důvodů nikdy neprovozujte stroj s otevřeným krytem.



Obr. 3

### 7.2 Vložení jehly

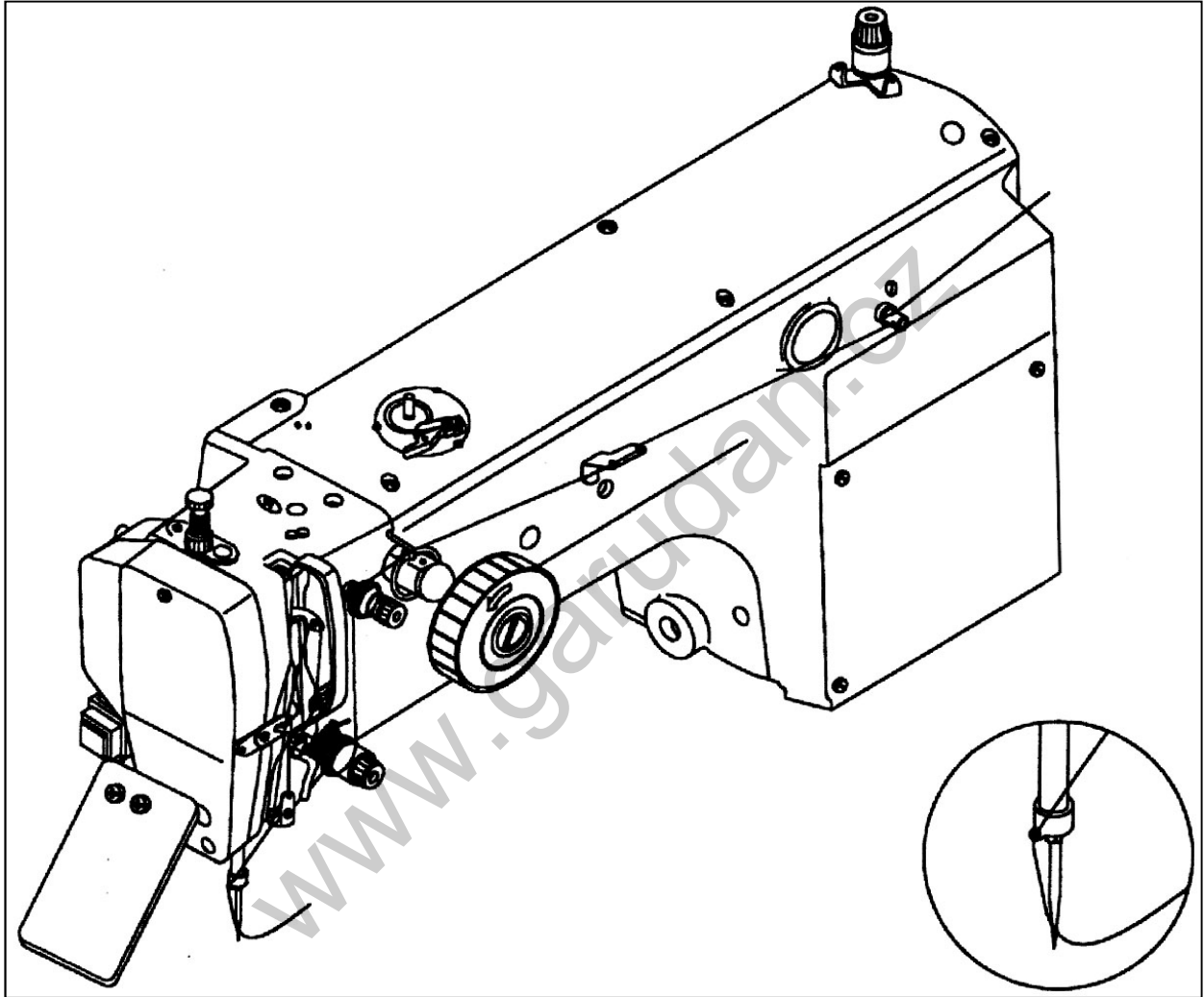
Povolte šroub jehly na jehelní tyči, vložte jehlu drážkou dopředu a utáhněte šroub jehly, viz obr. 4.





### 7.3 Navlečení horní niti

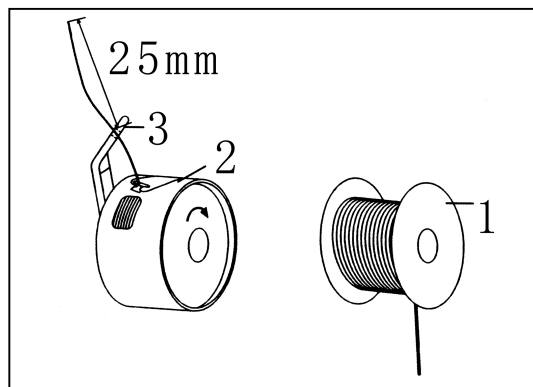
Navlečte horní nit dle obr. 5, zajistěte polohu niťové paky v horní pozici, aby nedošlo k vyvlečení niti při začátku šití. Detail vedení nitě na jehelní tyči je určen pro těžké provedení stroje.



Obr.5

#### 7.4 Navlečení spodní niti

Vložte cívku 1 do pouzdra cívky 2 dle obr. 6, (směr otáčení cívky v pouzdru je proti směru otáčení hodinových ručiček.), po protažení niti pod pružinou pouzdra cívky prostrčte konec niti otvorem 3 v tělese pouzdra. Odstříhnete konec niti na cca 25 mm.



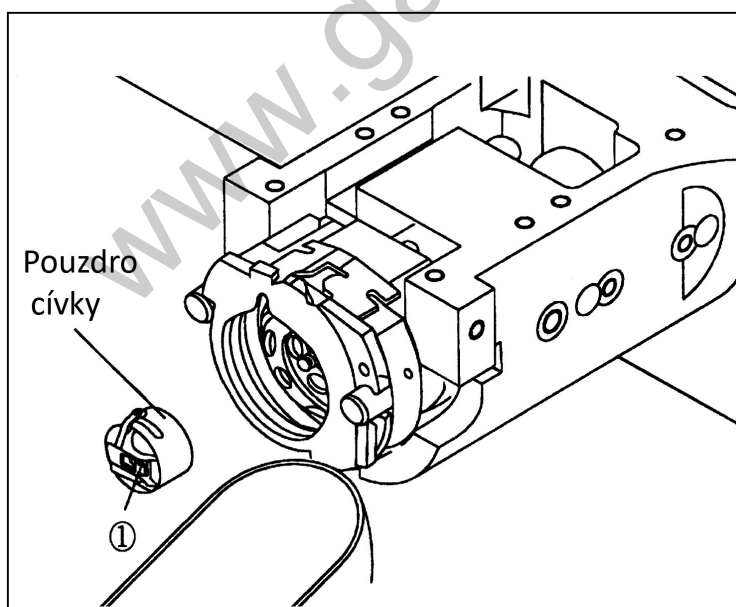
Obr.6

#### 7.5 Vyjmutí a vložení pouzdra cívky

Podržte páčku cívkového pouzdra a zatlačte pouzdro do pracovní polohy tak, aby zámek pouzdra zaskočil do drážky v hřídeli chapače viz obr.7.

**POZOR!**

Při špatném zajištění pouzdra cívky může dojít při šití k poškození stroje.

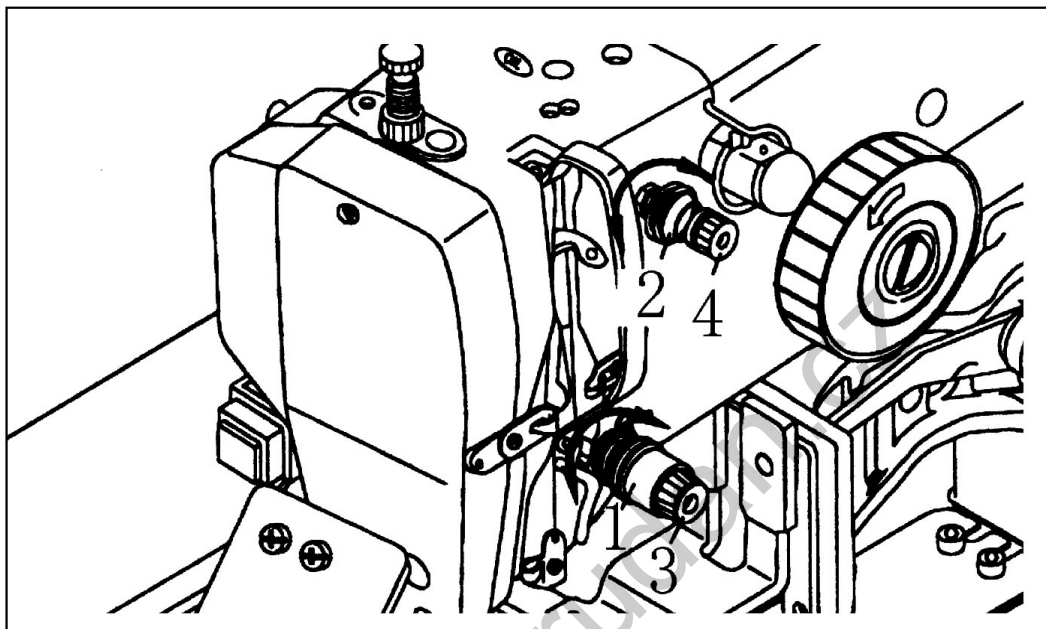


Obr.7

## 7.6 Nastavení napětí horní a dolní niti

### A. Nastavení napětí horní niti:

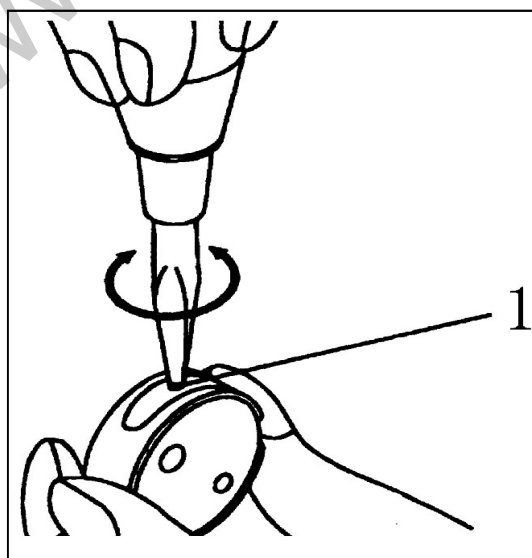
Otočením knoflíku 3 hlavního napětí a knoflíku 4 pomocného napětí ve směru hodinových ručiček dojde ke zvýšení napětí horní niti. Ke snížení napětí otočte knoflíky v opačném směru, viz obr. 8.



Obr. 8

### B. Nastavení napětí dolní niti:

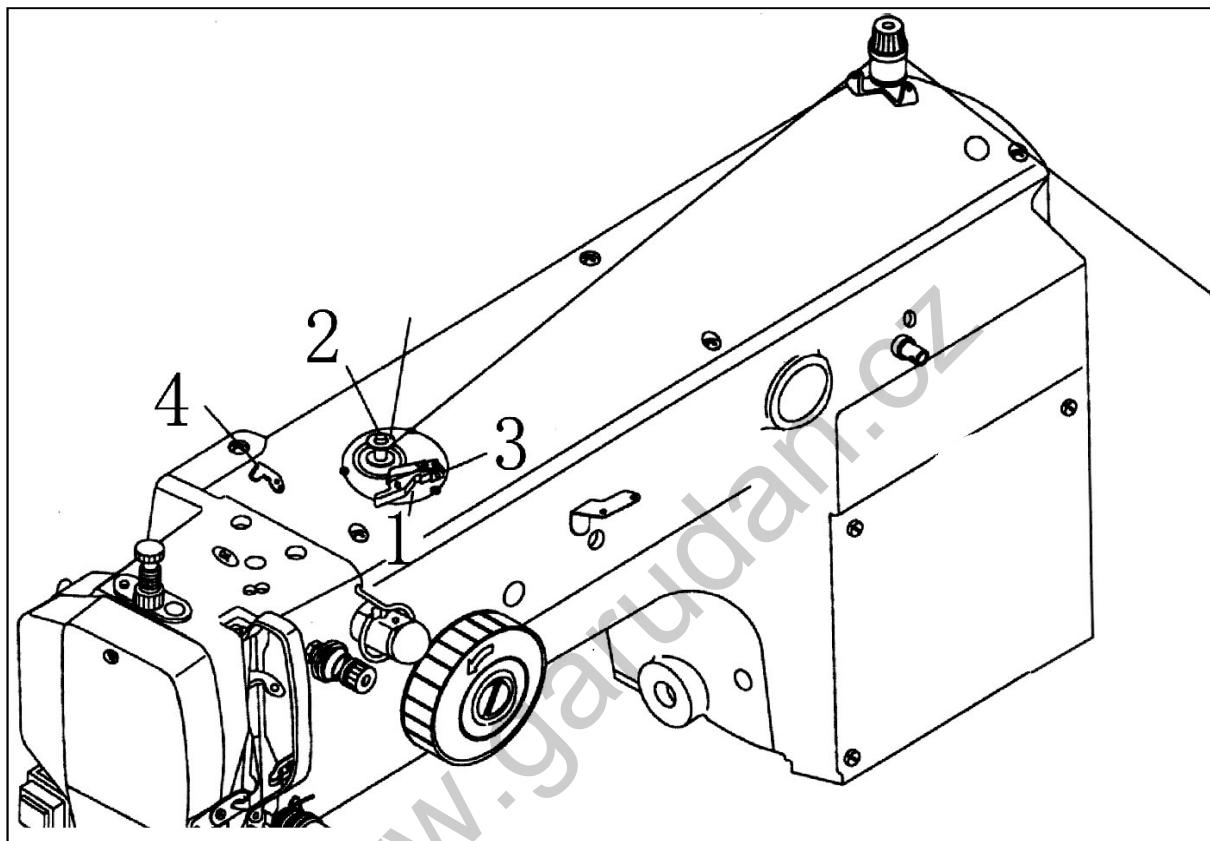
Utažením šroubu 1 dojde ke zvýšení napětí dolní niti a opačně viz obr. 9.



Obr. 9

### 7.7 Navinutí niti na cívku

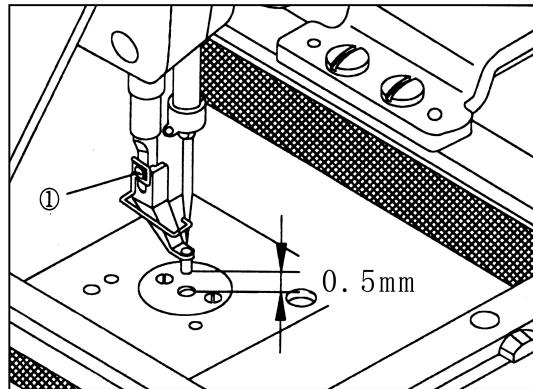
Nasadte cívku na hřídel navíječe niti na horní straně ramene stroje, zatlačením na páku navíječe uvedete navíječ do pracovní polohy, po navinutí niti na cívku dojde k odskočení páčky od cívky. Nit odřízněte pomocí nožičku. Na displeji je potřeba navolit funkci navíjení (uvedeno v návodu pro software) obr. 10



Obr. 10

### 7.8 Nastavení výšky přitlačné patky

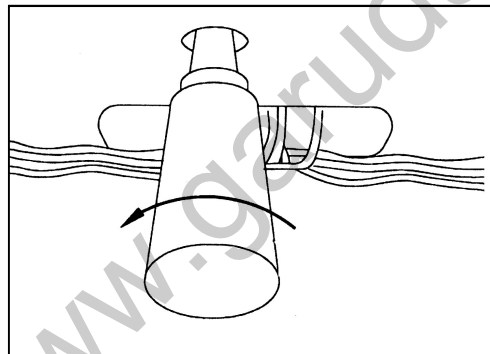
Uvolněte přitlačnou patku povolením šroubu 1 v nejnižší poloze. Nastavte výšku přitlačné patky cca 0,5 mm nad šitý materiál, viz obr. 11



Obr. 11

### 7.9 Zásobník použitého oleje

Když je zásobník použitého oleje (pod deskou stroje) plný, vylijte olej ze zásobníku, viz obr. 12.

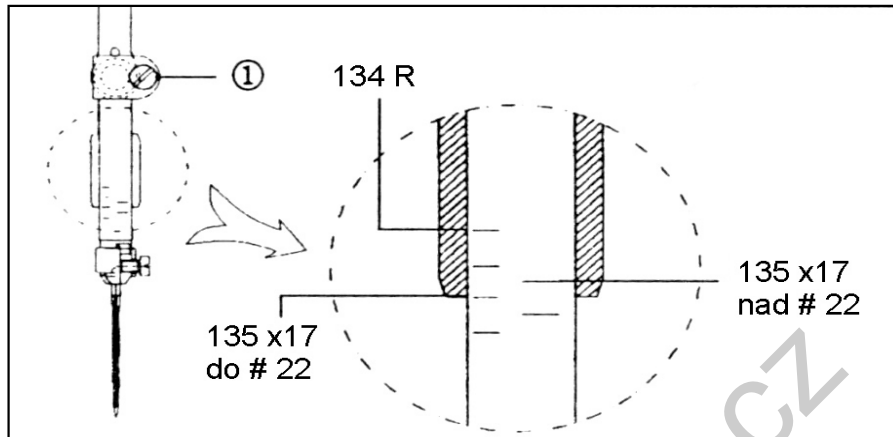


Obr. 12

## 8. POSTUP PŘI SEŘÍZENÍ STROJE

### 8.1 Nastavení výšky jehelní tyče

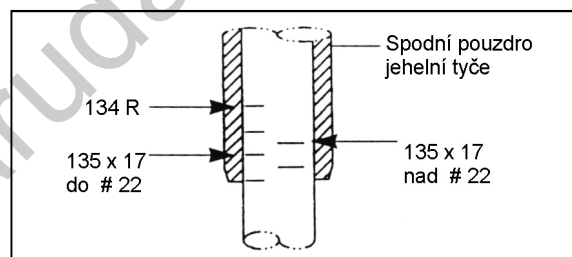
Pokud je jehelní tyč v dolní poloze, uvolněte šroub č. 1. Nastavte výšku jehelní tyče na značku dle používaného typu jehly, viz obr. 13.



Obr. 13

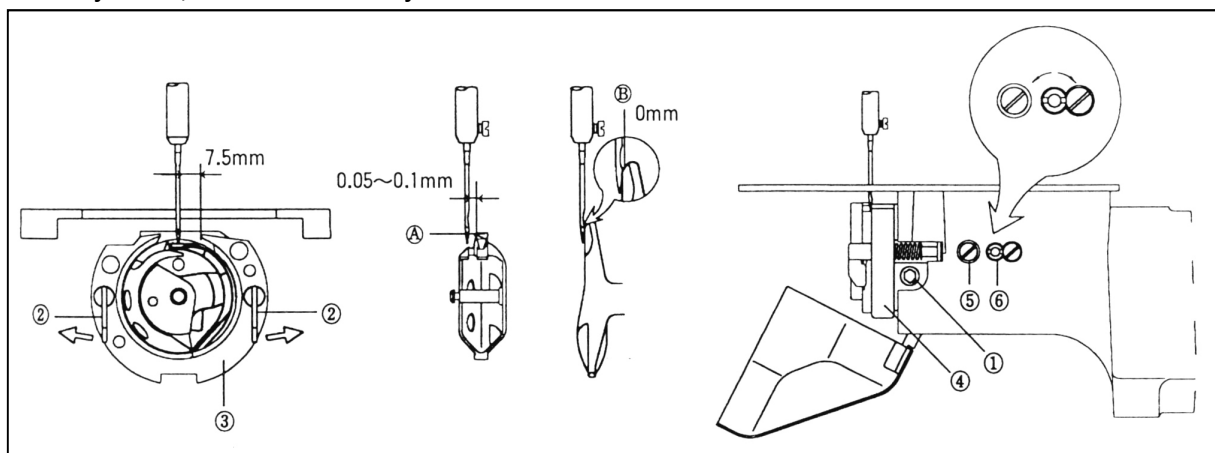
### 8.2 Nastavení jehly a čapače

Nastavte jehelní tyč stroje do polohy dle obr. 14.



Obr. 14

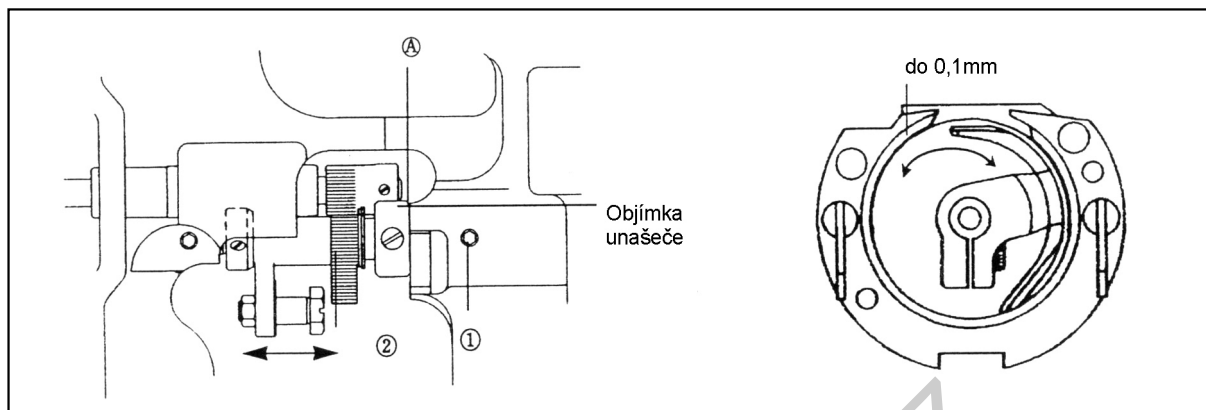
Otočte zajišťovací páčky 2 a vyjměte kroužek čapače 3 z náboje 4. Nastavte hrot čapače do středu jehly. Nastavte polohu unašeče čapače tak, aby byl v kontaktu s jehlou obr. 15zn.B. Potom utáhněte šroub 1. Po povolení šroubu 5 nastavte otáčením šroubu 6 vůli mezi jehlou a hrotem čapače na 0,05 – 0,1 mm. Po nastavení polohy čapače nastavte vzdálenost jehly a náboje na 7,5 mm. Zkontrolujte utažení všech šroubů - viz obr. 15



Obr. 15

### 8.3 Nastavení vůle spodní hřídele a hnacího ozubeného převodu

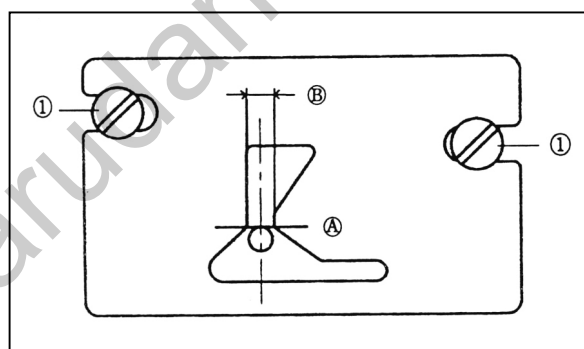
Povolte šrouby 1 a 2 – obr. 18. Otáčením výstředníku najděte polohu ozubeného převodu tak, aby byly přístupné ustavovací šrouby. Nastavte vůli unašeče chapače na hodnotu 0,1 mm a nižší. Utáhněte šroub 1 - viz obr. 16.



Obr. 16

### 8.4 Nastavení horní pružiny chapače

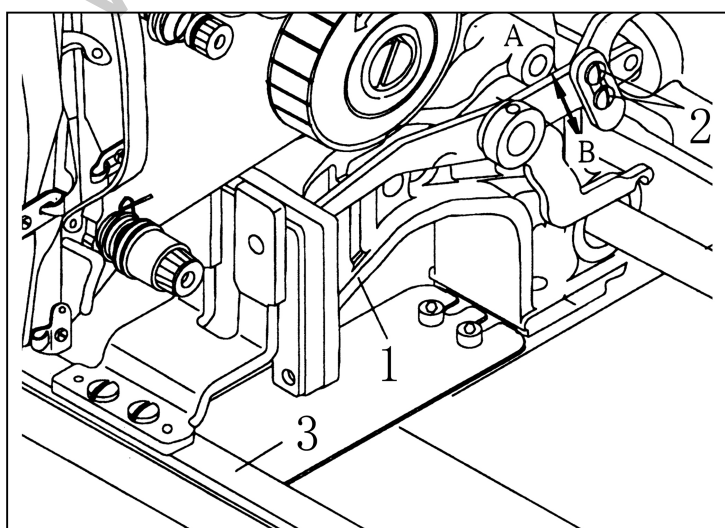
Odstraňte ze stroje stehovou desku a povolte šrouby 1 pružiny dle obr.17. Nastavte polohu pružiny dle obrázku, utáhněte šrouby.



Obr. 17

### 8.5 Nastavení výšky přítlačného rámečku

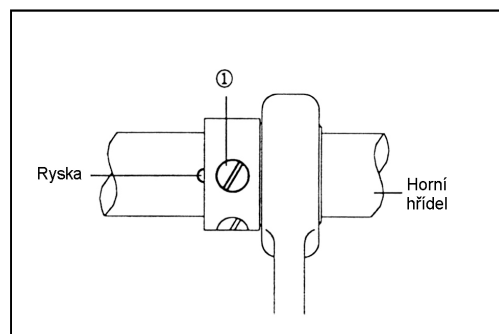
Povolte šrouby na držáku patek. Posunutím táhla nahoru se poloha rámečku sníží, posunutím dolů se poloha rámečku zvýší. Po nastavení utáhněte šrouby, viz obr. 18



Obr.18

### 8.6. Nastavení přítlačné patky

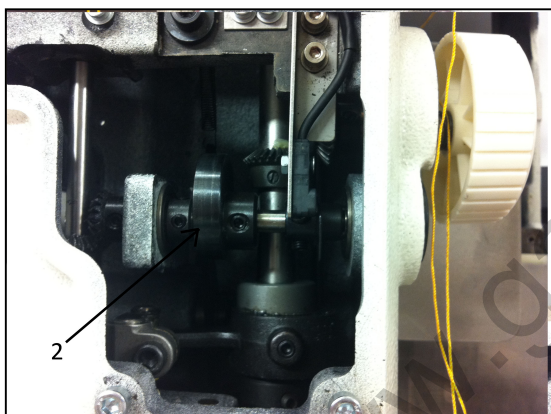
Nastavte polohu hnací vačky na značku dle obrázku a utáhněte šroub. (obr. 19)



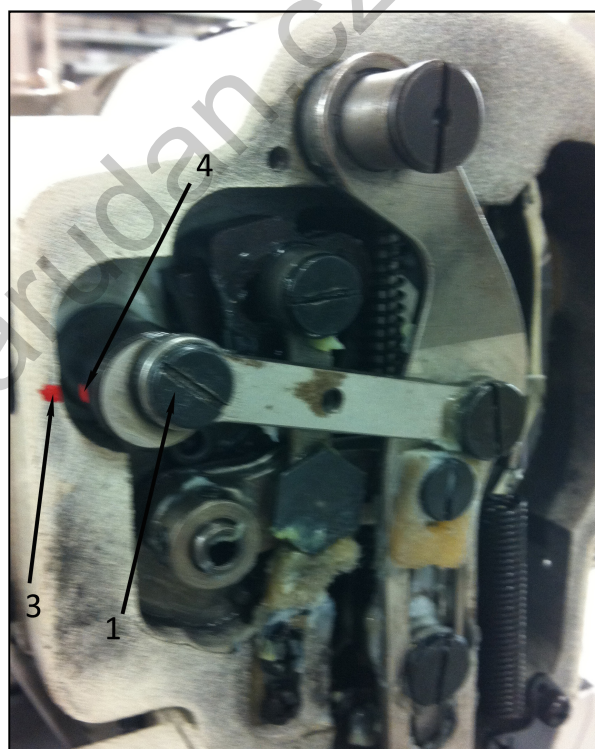
Obr. 19

### 8.7 Nastavení programovatelné patky

Šroubem (1) otáčejte ve směru hodinových ručiček tak dlouho až se vačka (2) viz obr. 20, dotkne rolny a celý mechanismus začne jít do záběru. V tomto okamžiku se musí potkávat rysky(3) a (4).(obr. 21)



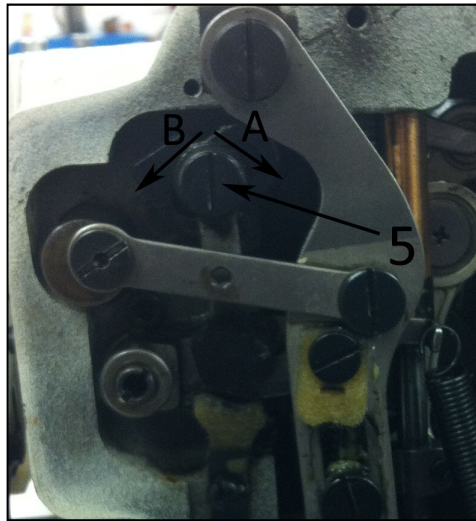
Obr. 20



Obr. 21



Šroubem 5 nastavte potřebnou velikost zdvihu přítláčné patky. Nastavením ve směru B se zvih patky zmenšuje, ve směru A zvětšuje. (obr. 22)

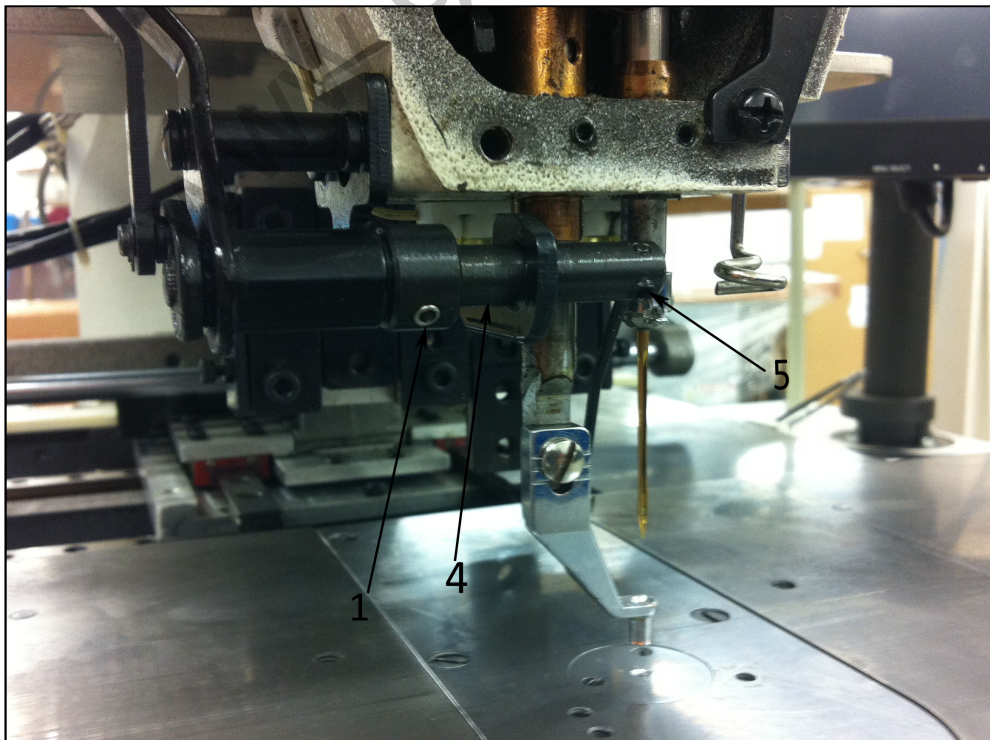


Obr. 22

## 8.8 Nastavení odhozu nitě

### A. Nastavení polohy vyhazovače

Povolte šroub (1) hřídele vyhazovače a zajišťovací šroub, nastavte výšku vyhazovače na míru 19,5 mm nad stehovou deskou, zatlačte na páku 4 a nastavte vůli vyhazovače od patky na 10 mm. utáhněte šroub (1). Povolte šroub (5) a nastavte vzdálenost vyhazovače od jehly na cca 1 mm. (obr. 23)



Obr. 23

## B. Zapnutí a vypnutí vyhazovače

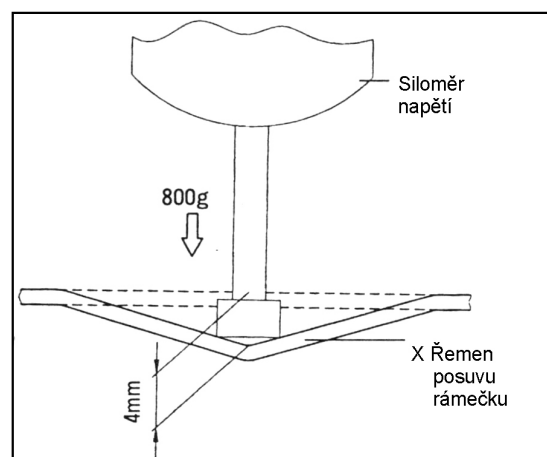
Pro zapnutí funkce vyhazovače použijte vypínač (1) na krytu magnetu.(obr. 24)



Obr.24

### 8.9 Nastavení pohonu přítlačného rámečku

Nastavení napětí hnacího řemene osy X (obr. 25). Přesuňte unašeč patek vlevo/napněte řemen pomocí šroubu tak, aby průhyb řemene po zatížení silou 800 g byl 4 mm. Po nastavení utáhněte zajišťovací šroub, utáhněte šrouby.

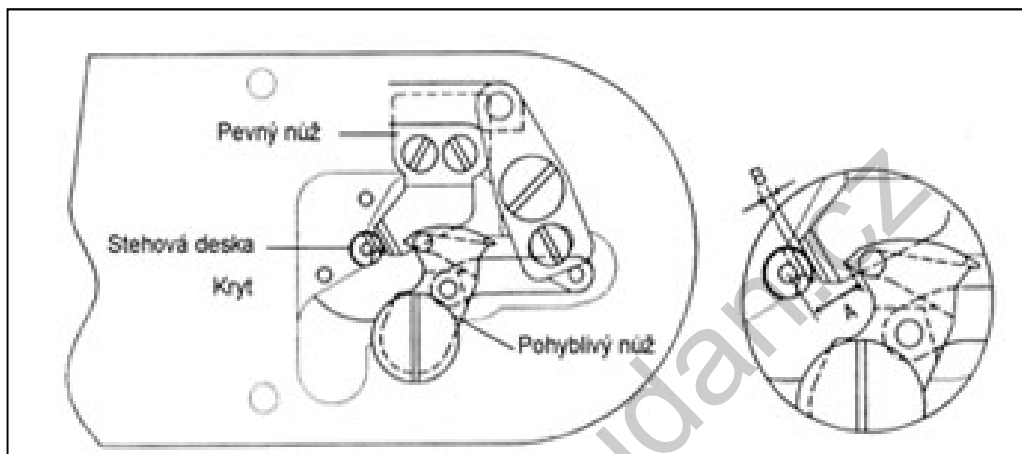


Obr. 25

### 8.10 Nastavení pevného a pohyblivého nože odstříhu

Jehelní tyč přesuňte do horní polohy, nastavte polohu pohyblivého nože tak, aby vzdálenost osy otvoru stehové desky a špičky nože (A) byla v souladu s tabulkou. Nastavte polohu pevného nože (rozměr B) dle tabulky a vyzkoušejte ručně správnou funkci odstříhu. (obr. 26)

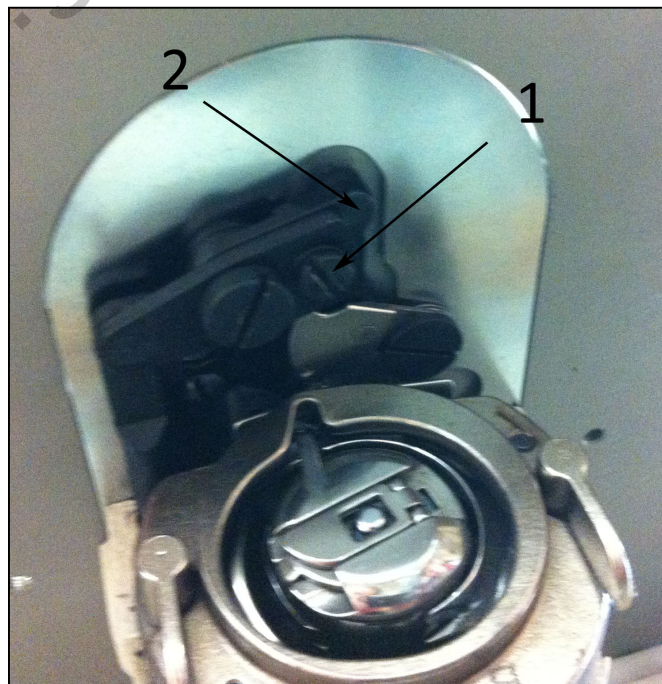
	A	B
G	4.5mm	1~1.2mm
H	5.3mm	1~1.2mm



Obr.26

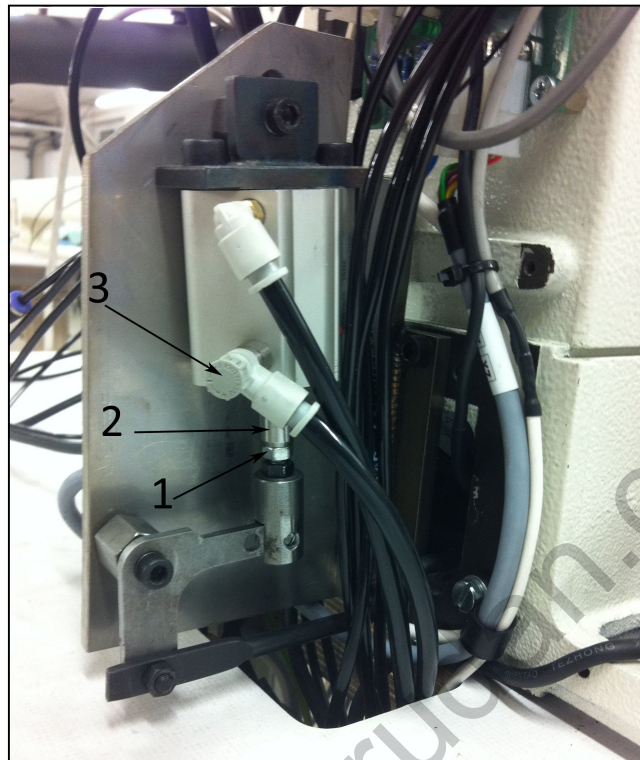
### 8.11 Nastavení výchozí polohy pohyblivého nože

Povolte šroub (1) a páku (2) posuňte tak, aby hrot pohyblivého nože byl cca 1 mm od otvoru ve stehové desce. (obr. 27)



Obr. 27

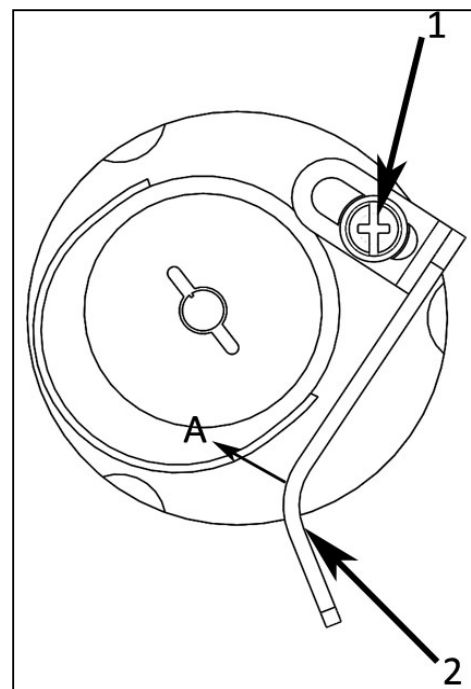
Pokud tomu tak není vzdálenost doseřídíme povolením matice (1) a otáčením pístnice (2). Povoláním škrtkícího ventilu regulujeme rychlost zpětného chodu pohyblivého nože (tenké nitě 40,30 škrtkící ventil povolen z 50% a silné nitě 20,10 škrtkící ventil povolen z 80%). (obr. 28)



Obr. 28

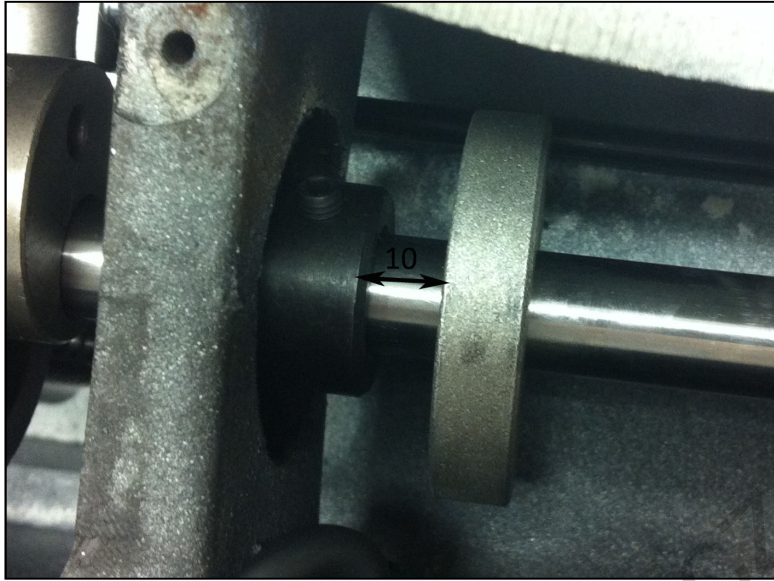
### 8.12 Nastavení navíječe niti

- A. Povolíme šroub (1) a posunutím páky (2) ve směru šipky (A) se množství navynuté nitě zmenšuje a naopak se množství zvětšuje. (obr. 29)



Obr. 29

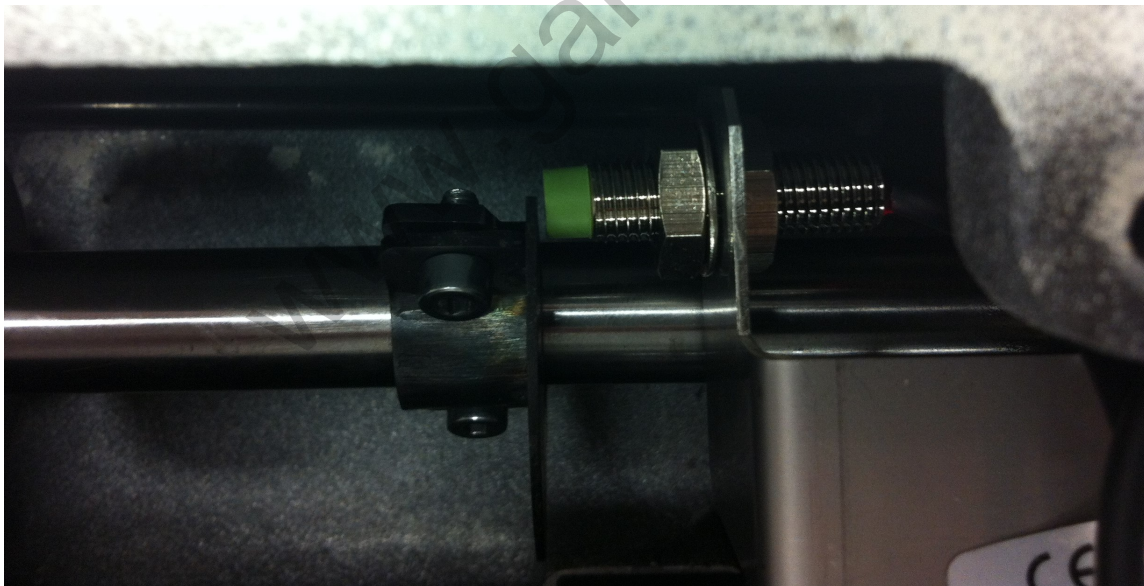
B. Nastavte hnací kotouč navíječe do vzdálenosti 10 mm od ložiska náboje. (obr. 30)



Obr. 30

### 8.13 Nastavení polohy snímače osy Z

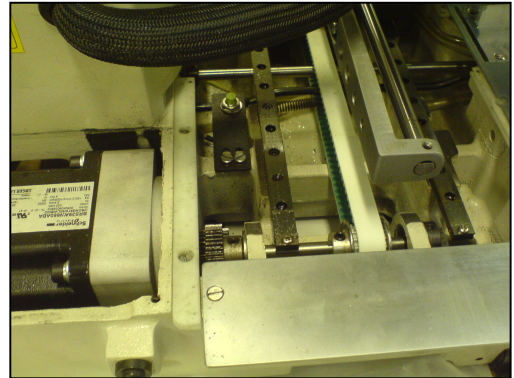
Otáčením ručního kola uveďte jehlu do spodní úvrati, v této poloze musí clonka zakrývat snímač a zároveň, aby snímač byl od clonky vzdálen 2 mm. (obr. 31)



Obr. 31

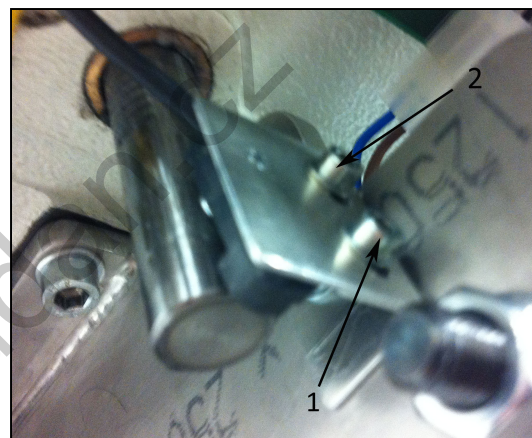
### 8.14 Nastavení výchozího (original) bodu os X a Y

A. Nastavení výchozího bodu osy X (obr. 32)  
Odstraňte spodní vodící plech a pevný i pohyblivý kryt, přesuňte horní rámeček do středu osy X, povolte 2 šrouby senzoru a nastavte jej tak, aby clona byla na střed senzoru, pak utáhněte šrouby.



Obr. 32

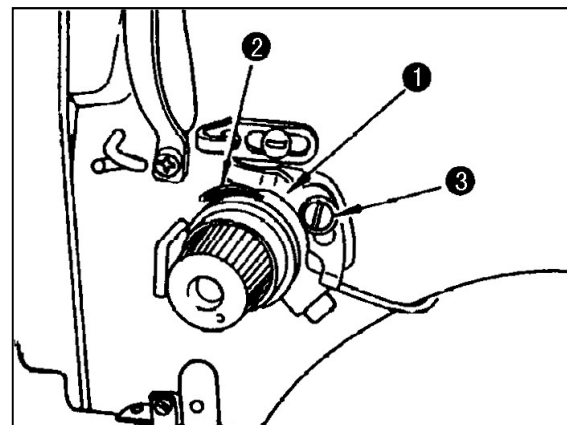
B. Nastavení výchozího bodu osy Y (obr. 33)  
Odstraňte kryt motoru pohony, nastavte rámeček do středu vedení ve směru osy Y, nastavte clonu senzoru do středu otvoru senzoru. Potom utáhněte šrouby (1) a (2).



Obr. 33

### 8.15 Detektor přetrhu nitě

Správné nastavení vyzkoušíme tak, že v parametrech testování sledujeme indikátor I0. Když se začne pohybovat pérkem (2) ve směru šipky indikátor zčervená, po dotknutí plíšku (1) musí indikátor zezelenat. V případě, že tomu tak není, seřídíme pomocí šroubu (3) a plíšku (2). (obr. 34)



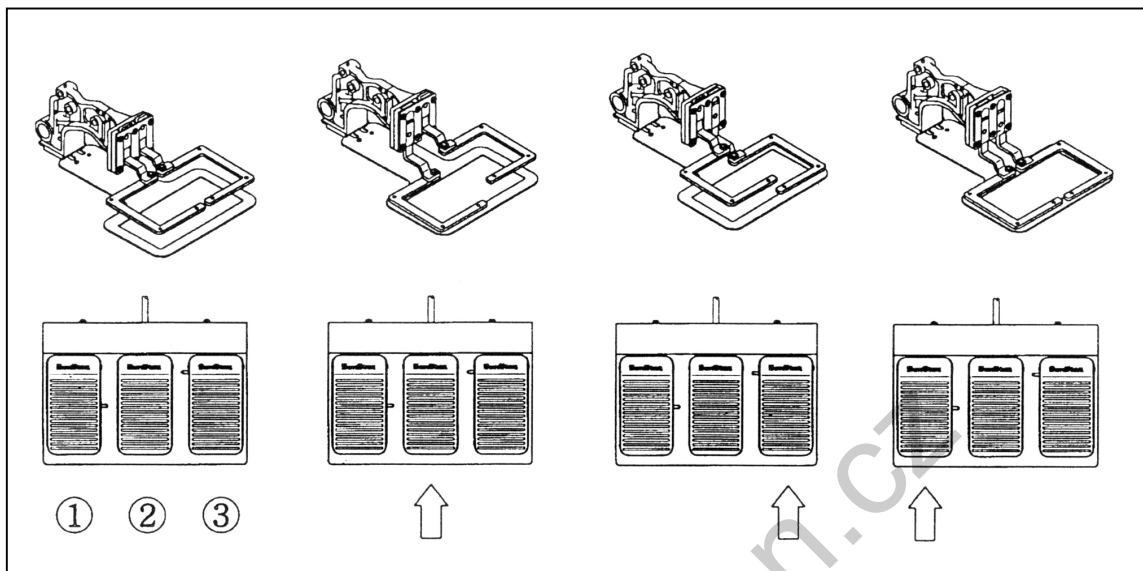
Obr. 34

## 9. ZÁVADY A JEJICH ODSTRANĚNÍ

č.	typ závady	možná příčina	odstranění závady
1	chyba řídicího systému nebo pohonu stroje	povolení hnacího řemene	nastavte napětí řemene nebo jej vyměňte
		vadná pojistka	zkontrolujte pojistky hnacího motoru a ovládacího boxu
		překročení limitu v ose X nebo Y	přesuňte přítlačný rámeček do normální polohy
2	špatná pozice při zastavení	povolený hlavní řemen	nastavte napětí řemene
		špatná poloha magnetu senzoru	nastavte správnou polohu magnetu nebo jej vyměňte
3	ohnutá jehla	vadná jehla (ohnutá, zlomená nebo opotřebovaná)	vyměňte jehlu
		špatné uchycení jehly	vložte jehlu správným způsobem
		kontakt jehly s chapačem	nastavte správnou vůli mezi jehlou a chapačem
4	nit je přetržená	špatné navlečení niti	navlečte nit správně
		špatná poloha jehly	nastavte správnou polohu jehly
		poškozená jehla	vyměňte jehlu
		špatné napětí horní nebo spodní niti	nastavte správné napětí
		špatné napětí a tuhost vyrovnávací pružiny napětí niti	nastavte napětí a tuhost vyrovnávací pružiny
		poškození horní pružiny chapače	vyměňte horní pružinu chapače
5	vynechávání nebo přeskokování stehu	ohnutá jehla	vyměňte jehlu
		špatná velikost jehly vůči použité niti	vyměňte jehlu
		špatná poloha jehly	nastavte správnou polohu jehly
		špatné časování jehly a chapače	nastavte časování jehly a chapače
		velká vůle mezi jehlou a chapačem	nastavte vůli jehly a chapače
		špatné nastavení vyrovnávací pružiny	nastavte vyrovnávací pružinu
6	špatná funkce detektoru přerhu horní niti	špatný kontakt mezi vyrovnávací pružinou a destičkou detektoru	vyčistěte pružinu a destičku a nastavte jejich vzájemnou polohu
		vodivé spojení destičky senzoru se strojem	přerušete vodivé spojení
7	špatná kvalita utažení niti	slabé napětí horní niti	nastavte napětí horní niti
		slabé napětí spodní niti	nastavte napětí spodní niti
		špatné časování jehly a chapače	nastavte správné časování jehly a chapače
8	chyba odstříhu	uvolněné napětí mezi pohyblivým a pevným nožem	nastavte polohu pevného nože
		poškození ostří pohyblivého nebo pevného nože	vyměňte pohyblivý nebo pevný nůž
		špatná poloha odstříhové vačky	nastavte polohu odstříhové vačky

## 10. OVLÁDÁNÍ PEDÁLŮ

- A. Sešlápnutím prostředního pedálu spustíte levou část rámečku.
- B. Sešlápnutím pravého pedálu spustíte pravou část rámečku.
- C. Po spuštění obou částí rámečku a sešlápnutím levého pedálu stroj začne šít.



Obr. 35



Spare Parts Book  
Katalog náhradních dílů

**GARUDAN**®

**GPS/H-1510**

**GPS/G-2010**



ANITA B, s.r.o.

Průmyslová 2453/7

680 01 Boskovice

Czech Republic

tel: +420 516 454 774

+420 516 453 496

fax: +420 516 452 751

e-mail: [info@anita.cz](mailto:info@anita.cz)

[www.garudan.cz](http://www.garudan.cz)

Všechna práva vyhrazena.

Vlastnictví Anita B s r.o. a chráněno autorským právem. Použití tohoto obsahu bez písemného souhlasu Anita B s r.o. zakázáno.

Copyright © Anita B s r.o. (2017)

All rights reserved

All rights reserved property of Anita B and protected by copyright. The use of this content without written permission is prohibited. Copyright © Anita B s r.o. (2017)

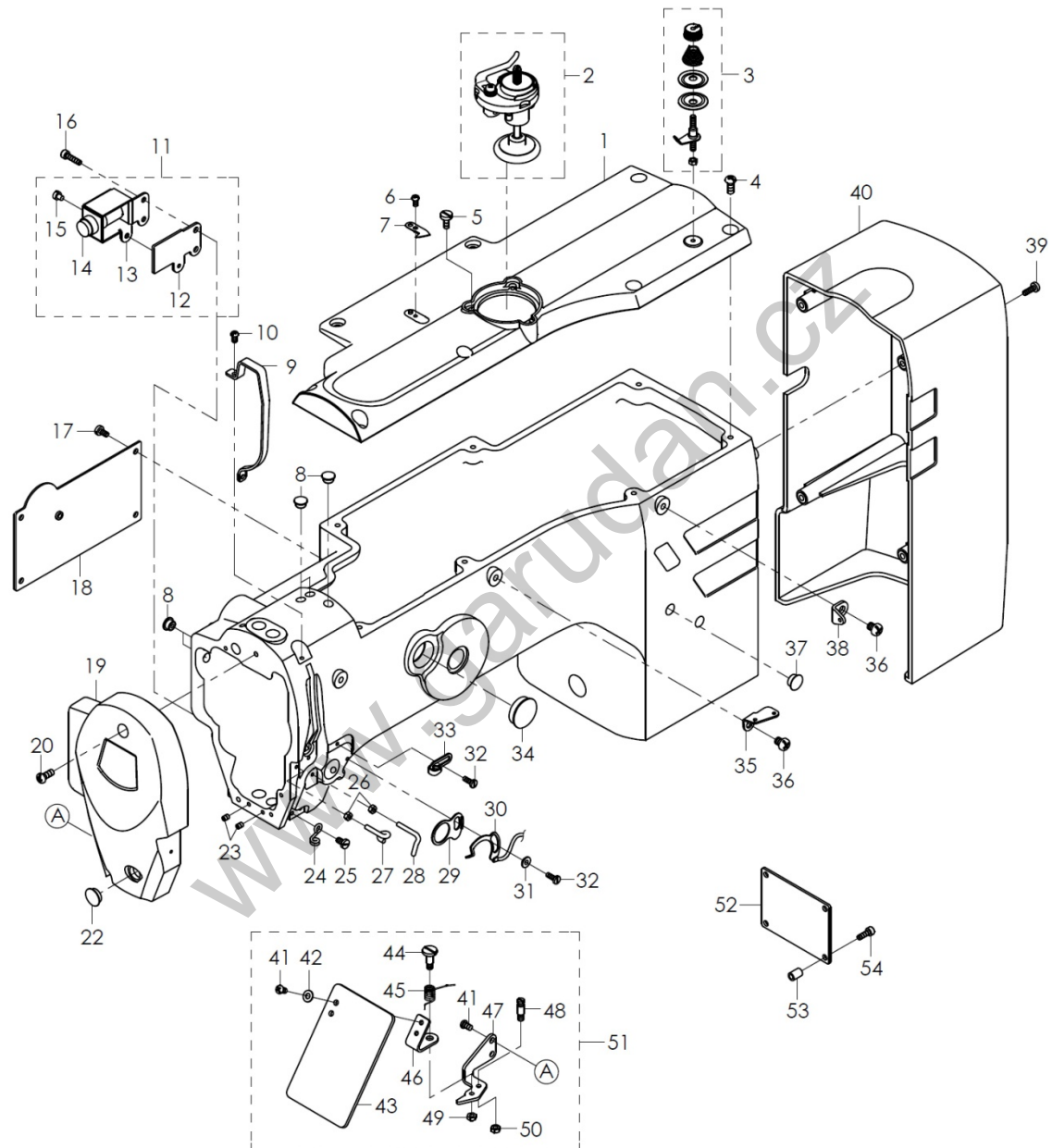
**Content/Obsah**

1. FRAME & MISCELLANEOUS COVER COMPONENTS (1/2).....	6
RAMENO STROJE A KRYTY STROJE (1/2).....	6
1. FRAME & MISCELLANEOUS COVER COMPONENTS (2/2).....	8
RAMENO STROJE A KRYTY STROJE (2/2).....	8
2. FRAME & MISCELLANEOUS COVER COMPONENTS.....	10
ZÁKLADOVÁ DESKA ŠICÍHO STROJE A KRYTY.....	10
3. MAIN SHAFT & NEEDLE BAR COMPONENTS (1/2).....	12
HORNÍ HŘÍDEL A JEJÍ MECHANISMY (1/2).....	12
3. MAIN SHAFT & NEEDLE BAR COMPONENTS (2/2).....	14
HORNÍ HŘÍDEL A JEJÍ MECHANISMY (2/2).....	14
4. PRESSER MECHANISM & PRESSER VARIABLE COMPONENTS (1/2).....	16
MECHANISMUS ZDVIHU PATKY (1/2).....	16
4. PRESSER MECHANISM & PRESSER VARIABLE COMPONENTS (2/2).....	18
MECHANISMUS ZDVIHU PATKY (2/2).....	18
5. PROGRAMMABLE PRESSER FOOT MECHANISM (1/2).....	20
MECHANISMUS PROGRAMOVATELNÉ PATKY (1/2).....	20
5. PROGRAMMABLE PRESSER FOOT MECHANISM (2/2).....	22
MECHANISMUS PROGRAMOVATELNÉ PATKY (2/2).....	22
6. SHUTTLE DRIVER SHAFT COMPONENTS.....	24
SPODNÍ HŘÍDEL A JEJÍ MECHANISMY.....	24
7. TENSION RELEASE & TENSION COMPONENTS.....	26
MECHANISMUS NAPÍNAČE NITĚ.....	26
8. WIPER MECHANISM COMPONENTS.....	28
MECHANISMUS ODHAZOVAČE NITĚ.....	28
9. THERAD CLAMP COMPONENTS.....	30
MECHANISMUS ZACHYTAVAČE NITĚ.....	30
10. THERAD TRIMMER MECHANISM COMPONENTS.....	32
MECHANISMUS ODSTŘIHU NITĚ.....	32
11. X-Y COMPONENTS.....	34
MECHANISMUS OSY X-Y.....	34
12. CLOTH FEED MECHANISM COMPONENTS (1/2).....	36
PODÁVACÍ MECHANISMUS (1/2).....	36
12. CLOTH FEED MECHANISM COMPONENTS (2/2).....	38
PODÁVACÍ MECHANISMUS (2/2).....	38
13. PNEUMATIC COMPONENTS.....	40

PNEUMATIKA .....	40
14. ACCESSORIES COMPONENTS .....	42
PŘÍSLUŠENSTVÍ.....	42

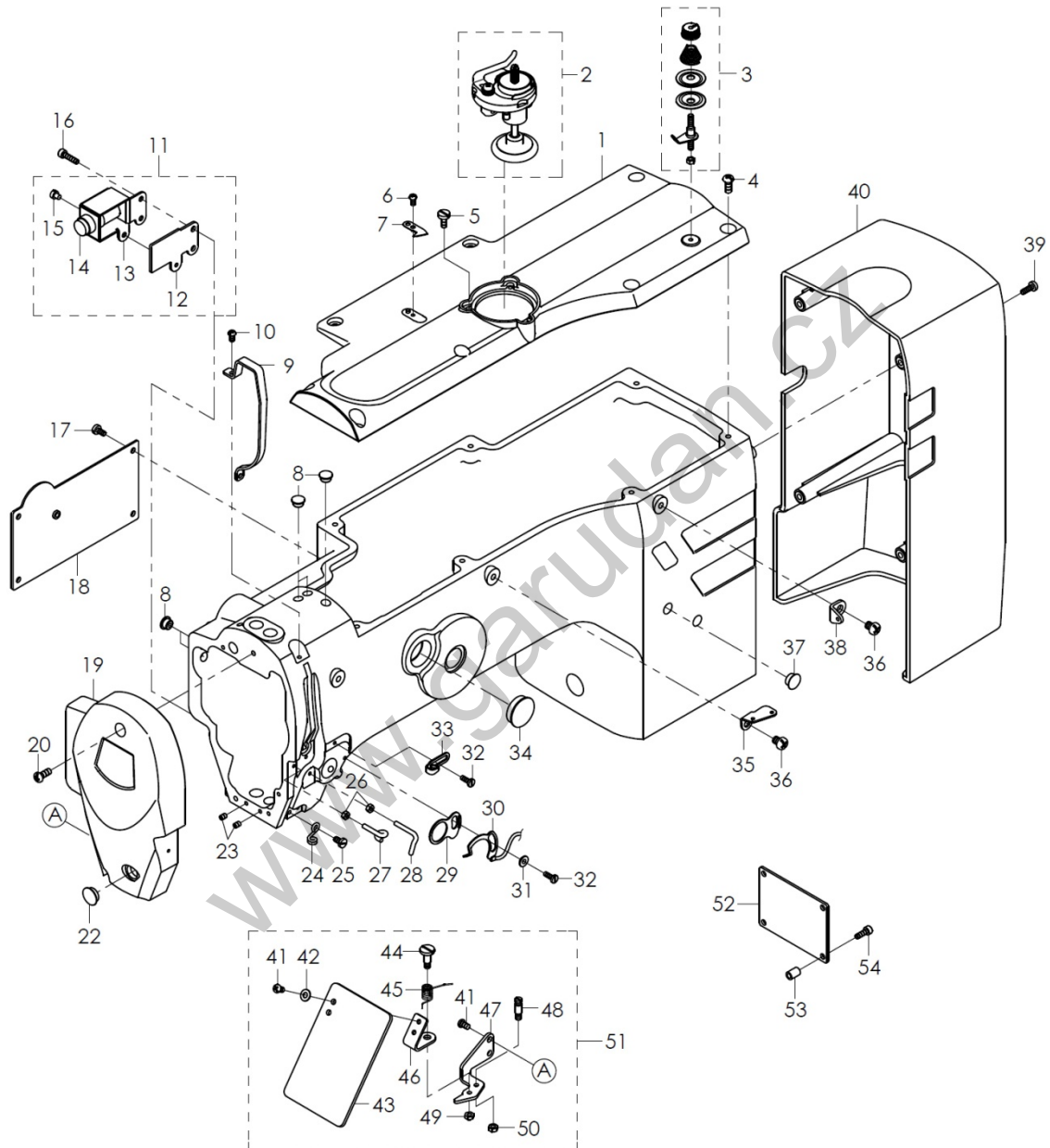
[www.garudan.cz](http://www.garudan.cz)

[www.garudan.cz](http://www.garudan.cz)

**1. FRAME & MISCELLANEOUS COVER COMPONENTS (1/2)**  
**RAMENO STROJE A KRYTY STROJE (1/2)**

1.FRAME & MISCELLANEOUS COVER COMPONENTS (1/2)					
RAMENO STROJE A KRYTY STROJE (1/2)					
Ref.No	Parts No.	Name of parts	Popis	Qty	Note
1	O1011510	UPSIDE COVER	HORNÍ KRYT	1	
2	10027383	BOBBIN WINDER UNIT	NAVÍJEČ	1	
3	10011134	BOBBIN THREAD TENSION ASM.	NAVÍJEČ	1	
4	10008776	SCREW M5 L=12	ŠROUB M5 L=12	8	
5	10011101	SCREW SM11/64"×40 L=11	ŠROUB SM11/64"×40 L=11	3	
6	10011143	SCREW SM9/64"×40 L=7	ŠROUB SM9/64"×40 L=7	1	
7	10011149	THREAD CUTTER	NŮŽ	1	
8	10000090	RUBBER PLUG	UCPÁVKA	5	
9	20003790	THREAD TAKE UP LEVER COVER	KRYT NIŤOVÉ PÁKY	1	
10	10011143	SCREW SM9/64"×40 L=7	ŠROUB SM9/64"×40 L=7	2	
11	20010744	STOP SWITCH ASM.	STOP TLAČÍTKO	1	
12	20010435	STOP SWITCH PLATE	STOP TLAČÍTKO	1	
13	20010434	STOP SWITCH BOX	STOP TLAČÍTKO	1	
14	10028708	STOP SWITCH	STOP TLAČÍTKO	1	
15	10009595	SCREW M4 L=4.5	ŠROUB M4 L=4,5	1	
16	10000863	SCREW M4 L=12	ŠROUB M4 L=12	2	
17	10009868	SCREW M4 L=8	ŠROUB M4 L=8	4	
18	20008485	LEFTWARD COVER	KRYT LEVÝ	1	
19	A0301510	FACE COVER	ČELNÍ KRYT	1	
20	10008776	SCREW M5 L=12	ŠROUB M5 L=12	2	
22	10011099	RUBBER PLUG	UCPÁVKA	1	
23	10000563	SCREW M4 L=5	ŠROUB M4 L=5	2	
24	10011139	ARM THREAD GUIDE B	VODIČ	1	
25	10010668	SCREW SM11/64"×40 L=7.8	ŠROUB SM11/64"×40 L=7.8	1	
26	10011140	NUT SM9/64"×40	MATICE SM9/64"×40	2	
27	10011148	ARM THREAD GUIDE M	VODIČ NITĚ	1	
28	10000181	L SHAPED THREAD GUIDE	VODIČ NITĚ	1	
29	10000741	GUIDE PLATE	VODIČ	1	
30	20005462	THB SENSOR CABLE ASM.	DETEKTOR PŘETRHU NITĚ	1	
31	10000752	BUSHING	POUZDRO	1	
32	10009691	SCREW SM9/64"×40 L=10	ŠROUB SM9/64"×40 L=10	2	
33	10008940	ARM THREAD GUIDE R	VODIČ	1	
34	10027270	RUBBER PLUG	UCPÁVKA	1	
35	10011200	THREAD GUIDE PLATE B	VODIČ	1	
36	10011158	SCREW SM15/64"×28 L=7	ŠROUB SM15/64"×28 L=7	2	
37	10011136	RUBBER PLUG	UCPÁVKA	2	
38	10011145	THREAD GUIDE PLATE A	VODIČ	1	
39	10003049	SCREW M4 L=12	ŠROUB M4 L=12	4	
40	O1401510	BACK COVER	KRYT ZADNÍ	1	

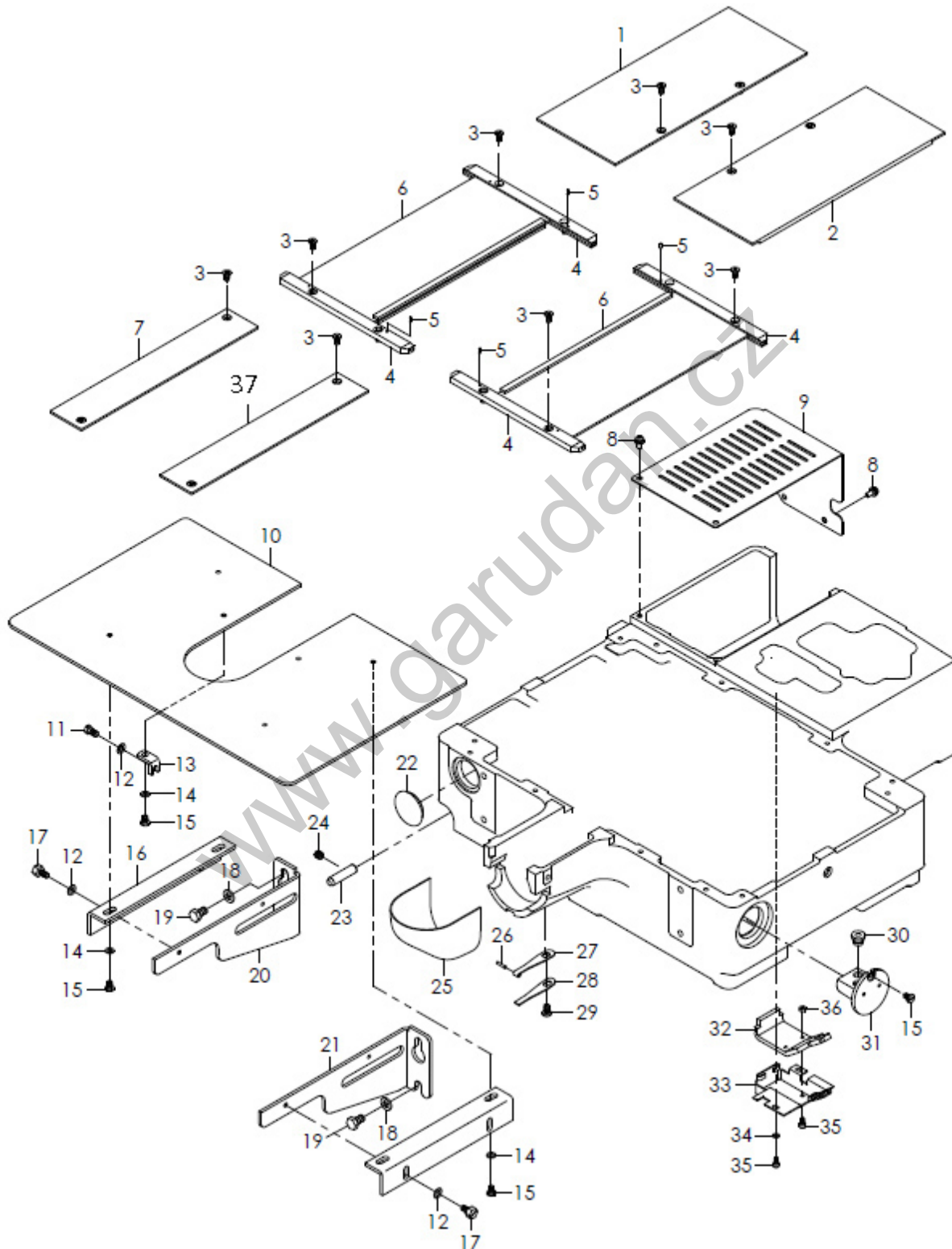
**1. FRAME & MISCELLANEOUS COVER COMPONENTS (2/2)**  
**RAMENO STROJE A KRYTY STROJE (2/2)**





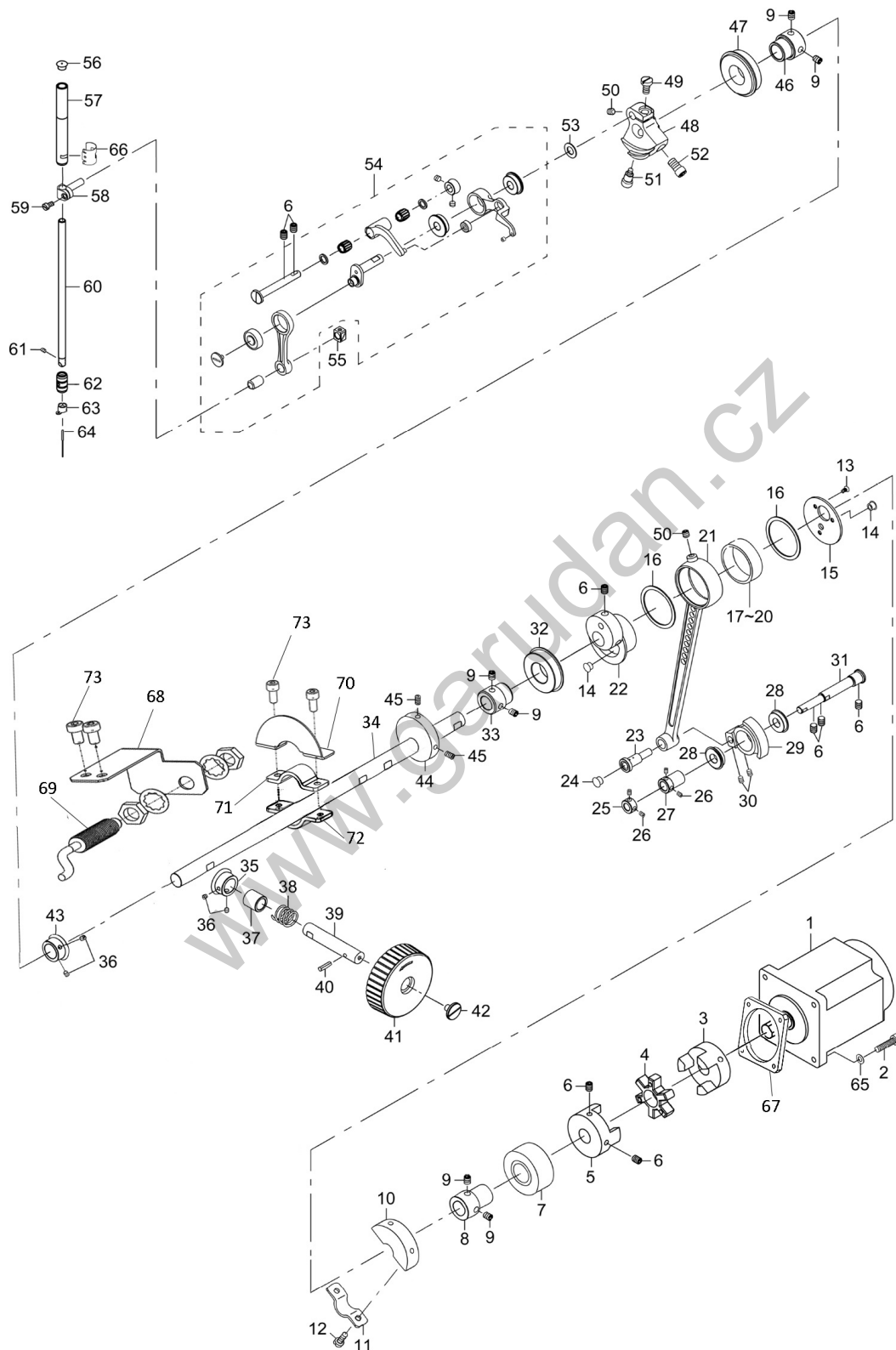
1.FRAME & MISCELLANEOUS COVER COMPONENTS (2/2)					
RAMENO STROJE A KRYTY STROJE (2/2)					
Ref.No	Parts No.	Name of parts	Popis	Qty	Note
41	10011570	SCREW SM11/64"x40 L=7	ŠROUB SM11/64"x40 L=7	4	
42	10011680	WASHER 4.6×9.7×0.8	PODLOŽKA 4.6×9.7×0.8	2	
43	10011636	SAFETY PLATE	CHRÁNIČ OČÍ	1	
44	10011677	HINGE SCREW	ŠROUB	1	
45	10011678	SPRING	PRUŽINA	1	
46	10011684	SAFETY PLATE INSTALLING PLATE B	DRŽÁK	1	
47	10011632	SAFETY PLATE INSTALLING PLATE A	DRŽÁK	1	
48	10011633	SCREW PIN	ŠROUB	1	
49	10010370	NUT SM11/64"x40	MATICE SM11/64"x40	1	
50	10011682	NUT SM3/16"x28	MATICE SM3/16"x28	1	
51	20004358	SAFETY PLATE ASM.	CHRÁNIČ OČÍ KOMPLETNÍ	(1)	
52	10031715	SIGNAL SWITCH BOARD	SPÍNAČ	1	
53	10024992	SUPPORT PILLAR	PODPĚRA	4	
54	10009103	SCREW M4 L=16	ŠROUB M4 L=16	4	

**2. FRAME & MISCELLANEOUS COVER COMPONENTS**  
**ZÁKLADOVÁ DESKA ŠÍČÍHO STROJE A KRYTY**



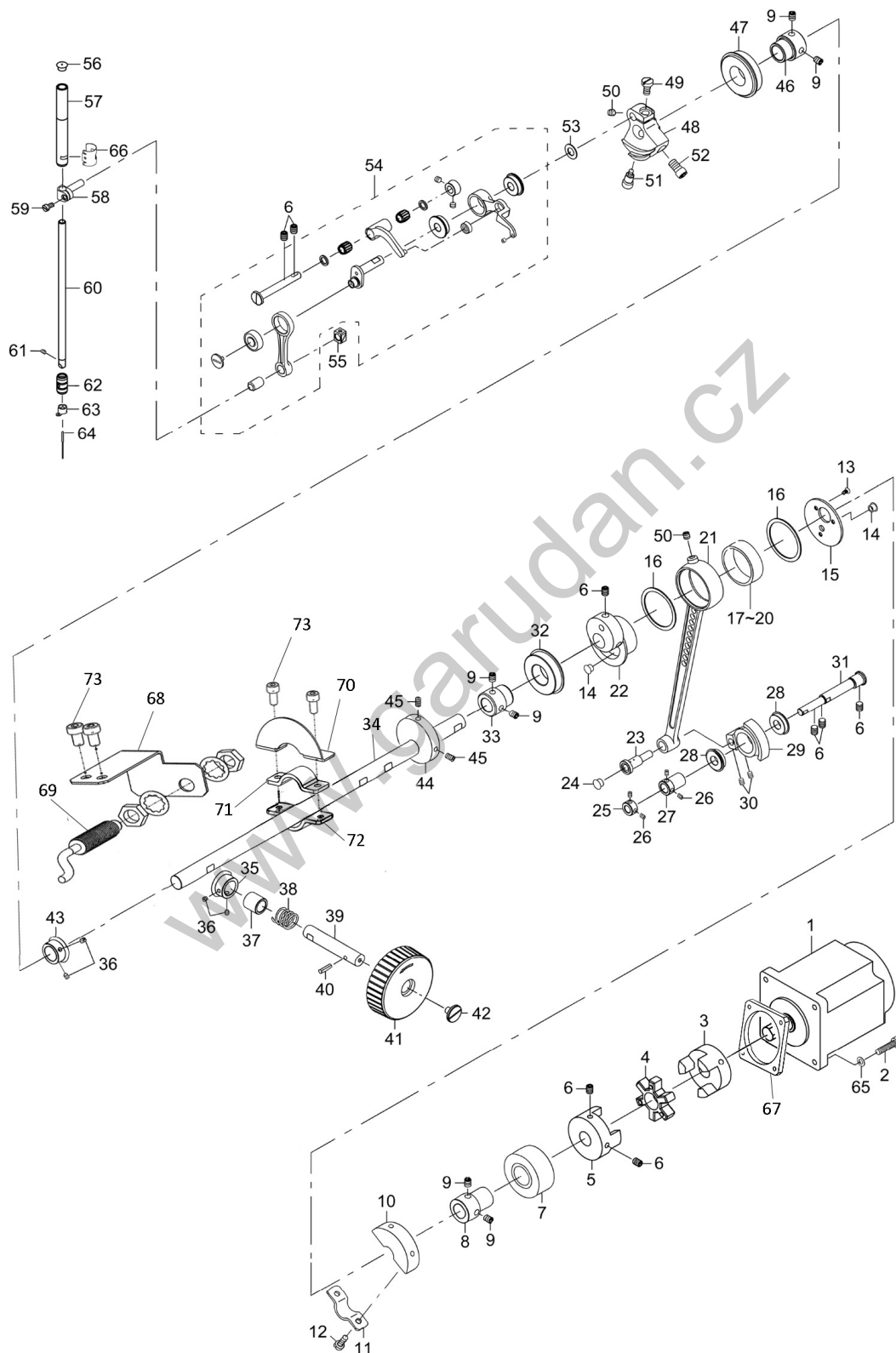
2.FRAME & MISCELLANEOUS COVER COMPONENTS					
ZÁKLADOVÁ DESKA ŠICÍHO STROJE A KRYTY					
Ref.No	Parts No.	Name of parts	Popis	Qty	Note
1	10027271	X MOVEMENT UPPER COVER L ASM.	KRYT	1	1510
	02012010				2010
2	10027272	X MOVEMENT UPPER COVER R ASM.	KRYT	1	1510
	02022010				2010
3	10000202	SCREW M4 L=6	ŠROUB M4 L=6	16	
4	10027265	X MOVEMENT COVER RAIL		4	
5	10002876	SPRING PIN 1.5×4	PRUŽINA	4	
6	10027273	X MOVEMENT LOWER COVER ASM.	DESKA	2	1510
	02062010				2010
7	10027264	FEED BASE COVER	KRYT	2	1510
	02072010				2010
8	10000707	SCREW M4 L=5.6	ŠROUB M4 L=5.6	4	
9	20008490	X MOTOR COVER	KRYT MOTORU	1	
10	10027263	NEEDLE BAR SUPPORT COVER	PODÁVACÍ DESKA	2	1510
	02102010				2010
11	10000852	SCREW SM3/16"×28 L=9	ŠROUB SM3/16"×28 L=9	2	
12	10006780	WASHER 5.2	PODLOŽKA 5.2	6	
13	10000197	COVER SUPPORT 2	KRYT	2	
14	10011680	WASHER 4.6×9.7×0.8	PODLOŽKA	6	
15	10014441	SCREW M4 L=6	ŠROUB M4 L=6	7	
16	10006396	COVER BASE	KRYT	2	
17	10000595	SCREW SM11/64"×40 L=9	ŠROUB SM11/64"×40 L=9	4	
18	10000480	WASHER 6	PODLOŽKA 6	4	
19	10005122	SCREW M6 L=10	ŠROUB M6 L=10	4	
20	10006399	COVER SUPPORT_R	DRŽÁK	1	
21	10006395	COVER SUPPORT_L	DRŽÁK	1	
22	10000184	RUBBER PLUG	UCPÁVKA	1	
23	10011141	PIN	ČEP	2	
24	10011232	SCREW M6 L=6	ŠROUB M6 L=6	2	
25	20004123	HOOK COVER ASM.	KRYT CHAPAČE	1	
26	10010815	PIN	KOLÍK	1	
27	10011420	PRESSER SPRING A	PRUŽINA	1	
28	10010807	PRESSER SPRING B	PRUŽINA	2	
29	10010808	SCREW SM11/64"×40 L=7.8	ŠROUB SM11/64"×40 L=7.8	1	
30	10014296	RUBBER PLUG	UCPÁVKA	2	
31	10021601	OIL TANK ASM.	NÁDOBKNA NA OLEJ	1	
32	10028678	FELT	FILC	1	
33	10028677	GREASE COVER	KRYT	1	
34	10000927	WASHER 3.2	PODLOŽKA 3.2	2	
35	10001513	SCREW M3 L=6	ŠROUB M3 L=6	6	
36	10003887	NUT M3	MATICE M3	4	
37	02372010	COVER RIGHT	KRYT PRAVÝ	1	

### 3. MAIN SHAFT & NEEDLE BAR COMPONENTS (1/2) HORNÍ HŘÍDEL A JEJÍ MECHANISMY (1/2)



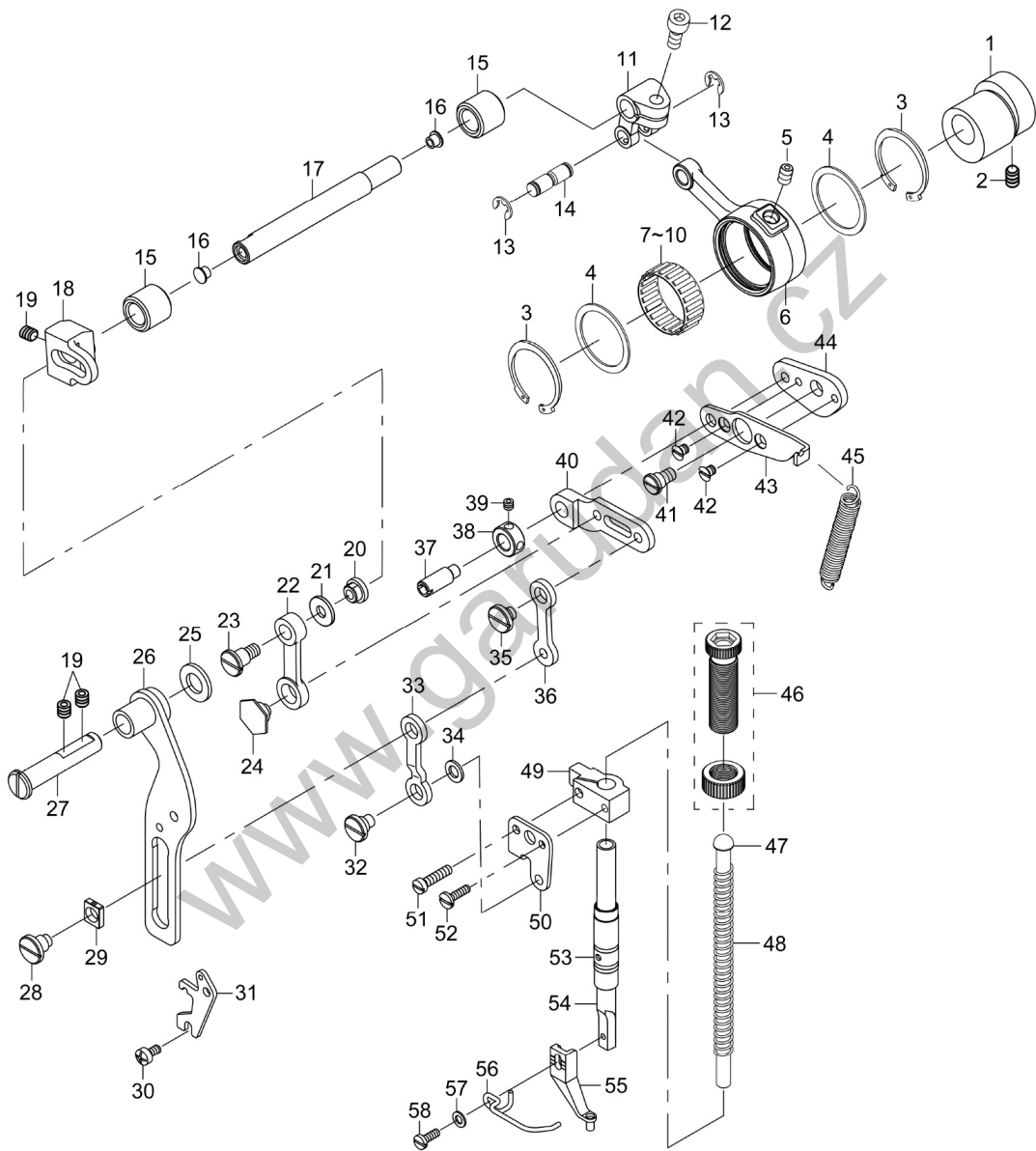
3.MAIN SHAFT & NEEDLE BAR COMPONENTS (1/2)					
HORNÍ HŘÍDEL A JEJÍ MECHANISMY (1/2)					
Ref.No	Parts No.	Name of parts	Popis	Qty	Note
1	10031828	MAIN SHAFT SERVO MOTOR	MOTOR	1	
2	10001943	SCREW M5 L=20	ŠROUB M5 L=20	4	
3	03031507	COUPLING (1)	SPOJKA	1	
4	10011227	COUPLING RUBBER	PRUŽNÝ ELEMENT	1	
5	10012613	COUPLING (2)	SPOJKA	1	
6	10009187	SCREW M6 L=8	ŠROUB M6 L=8	11	
7	10025863	BEARING 5204Z	LOŽISKO 5204Z	1	
8	10014264	BEARING BUSH	POUZDRO	1	
9	10010678	SCREW 15/64-28 L=8	ŠROUB 15/64-28 L=8	6	
10	10014337	MAIN SHAFT BALANCER	PROTIZÁVAŽÍ	1	
11	10014332	BALANCER FIX PLATE	OBJÍMKA	1	
12	10011644	SCREW M5 L=13	ŠROUB M5 L=13	2	
13	10009626	SCREW M3 L=6	ŠROUB M3 L=6	3	
14	10014266	RUBBER PLUG	UCPÁVKA	2	
15	10014268	CRANK ROD SUPPORT PLATE	KRYCÍ PLECH	1	
16	10014269	BEARING SUPPORT PLATE	PODLOŽKA	2	
17	10023508	NEEDLE BEARING	LOŽISKO	-1	
18	10023509	NEEDLE BEARING	LOŽISKO	-1	
19	10023510	NEEDLE BEARING	LOŽISKO	1	
20	10023511	NEEDLE BEARING	LOŽISKO	-1	
21	10014270	CRANK ROD	PÁKA	1	
22	10014265	ECCENTRIC CAM	EXCENTR	1	
23	10014333	CONNECTING SHAFT	HŘÍDEL	1	
24	10011188	RUBBER PLUG	UCPÁVKA	1	
25	10004600	THRUST COLLAR	KROUŽEK	1	
26	10013590	SCREW 11/64-40 L=4	ŠROUB 11/64-40 L=4	4	
27	10025296	THRUST COLLAR	KROUŽEK	1	
28	10003533	BEARING 6900ZZNR	LOŽISKO 6900ZZNR	1	
29	10008790	OSCILLATING GEAR	OZUBENÉ KOLO	1	
30	10012162	SCREW M5 L=5	ŠROUB M5 L=5	2	
31	10008551	OSCILLATING GEAR ECCENTRIC SHAFT	HŘÍDEL	1	
32	10003547	BEARING 6022VVNR	LOŽISKO 6022VVNR	1	
33	10014362	BEARING BUSH	POUZDRO	1	
34	10027274	MAIN SHAFT	HŘÍDEL	1	
35	10021312	GEAR A	OZUBENÉ KOLO A	1	
36	10011226	SCREW 11/64-40 L=2.8	ŠROUB 11/64-40 L=2.8	4	
37	10027277	NEEDLE FEED SHAFT METAL	POUZDRO	1	
38	10011242	SPRING	PRUŽINA	1	
39	10027278	HANDWHEEL SHAFT	HŘÍDEL RUČNÍHO KOLA	1	
40	10006073	SPRING PIN	KOLÍK	1	
41	10011603	HANDWHEEL	RUČNÍ KOLO	1	

### 3. MAIN SHAFT & NEEDLE BAR COMPONENTS (2/2) HORNÍ HŘÍDEL A JEJÍ MECHANISMY (2/2)



3.MAIN SHAFT & NEEDLE BAR COMPONENTS (2/2)					
HORNÍ HRÍDEL A JEJÍ MECHANISMY (2/2)					
Ref.No	Parts No.	Name of parts	Popis	Qty	Note
42	10011225	HANDWHEEL SETSCREW M6	ŠROUB RUČNÍHO KOLA M6	1	
43	10027407	GEAR B	OZUBENÉ KOLO B	1	
44	10009172	BOBBIN WINDER DRIVING WHEEL	KOLO	1	
45	10011223	SCREW 11/64-40 L=11.5	ŠROUB 11/64-40 L=11.5	2	
46	10014280	BEARING BUSH	POUZDRO	1	
47	10025882	BEARING 6004NR-2RS	LOŽISKO 6004NR-2RS	1	
48	10014283	COUNTER WEIGHT	VAČKA	1	
49	10014272	SCREW M6 L=11.5	ŠROUB M6 L=11.5	1	
50	10022863	SCREW M6 L=6	ŠROUB M6 L=6	2	
51	10014282	SCREW M8	ŠROUB M8	1	
52	10014284	SCREW M8 L=12	ŠROUB M8 L=12	1	
53	10011622	WASHER 8×15×0.7	PODLOŽKA 8×15×0.7	1	
54	10021602	THREAD TAKÉ UP COMPL	NIŤOVÁ PÁKA KOMPLETNÍ	1	
55	10011194	SLIDE BLOCK	KOSTKA	1	
56	10010587	RUBBER PLUG	UCPÁVKA	1	
57	10027276	NEEDLE BAR METAL	POUZDRO	1	
58	10010590	NEEDLE BAR CONNECTING	DRŽÁK JEHELNÍ TYČE	1	
59	10030286	SCREW 9/64-40 L=6	ŠROUB 9/64-40 L=6	1	
60	10000323	NEEDLE BAR	JEHELNÍ TYČ	1	
61	10010588	SCREW 1/8-44 L=4.5	ŠROUB 1/8-44 L=4.5	1	
62	10027275	NEEDLE BAR LOWER METAL	POUZDRO	1	
63	10000237	THREAD GUIDE	VODIČ NITĚ	1	
64	10004896	NEEDLE DP×17 18#	JEHLA DP×17 18#	1	
65	10000260	WASHER 5.2×9.8×1	PODLOŽKA 5.2×9.8×1	4	
66	10031678	NEEDLE BAR METAL GREASE COVER	KRYT	1	
67	03671510	MOTOR HOLDER	DRŽÁK MOTORU	1	
68	C4001510	HOLDER	DRŽÁK	1	
69	K4001507	SENSOR	SENZOR	1	
70	C3801510	PLATE	DESKA	1	
71	C3601510	HOLDER	DRŽÁK	1	
72	C3701510	HOLDER	DRŽÁK	1	
73	03731510	SCREW M4x8 DIN 912	ŠROUB M4x8 DIN 912	4	

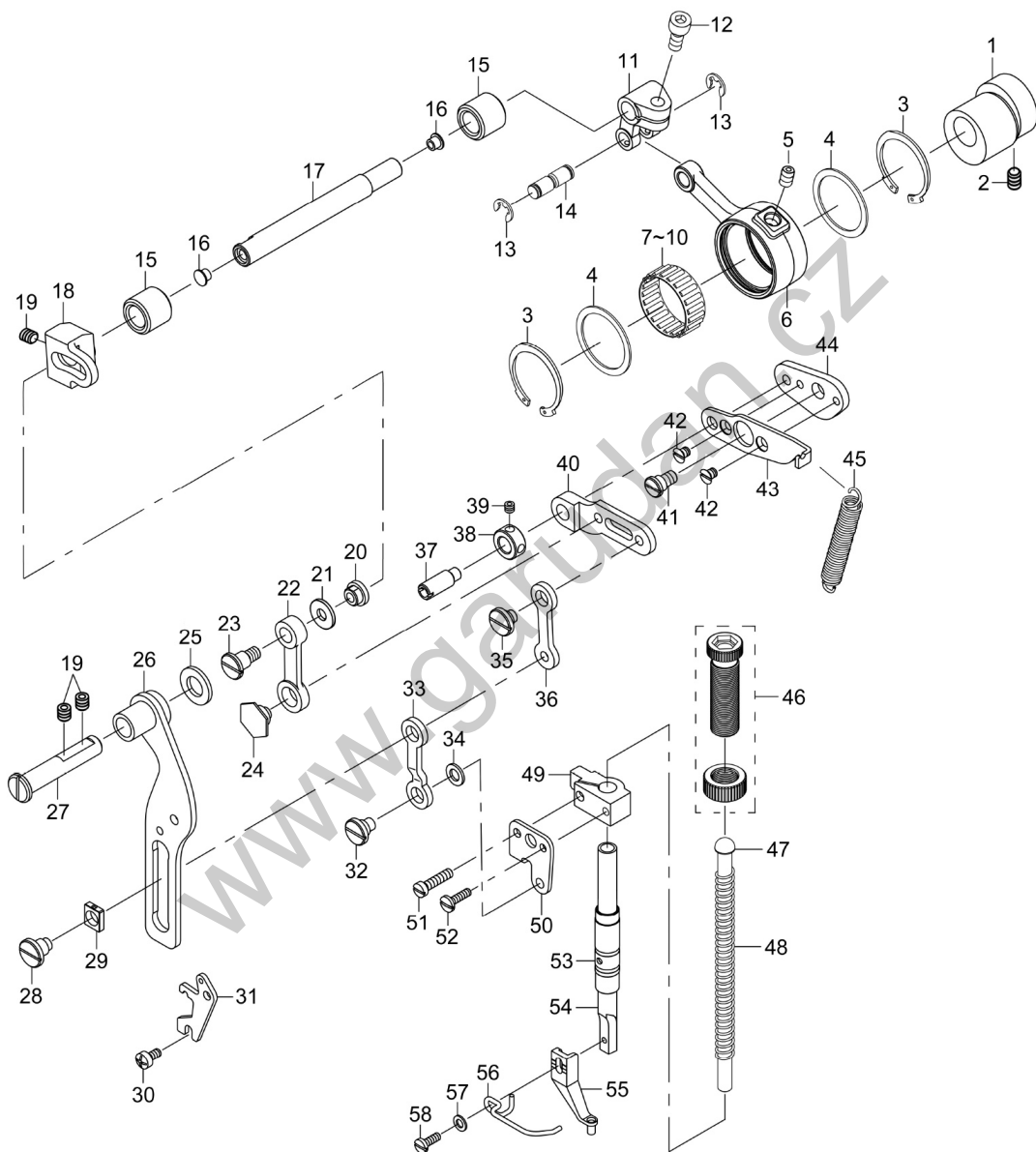
**4. PRESSER MECHANISM & PRESSER VARIABLE COMPONENTS (1/2)**  
**MECHANISMUS ZDVIHU PATKY (1/2)**



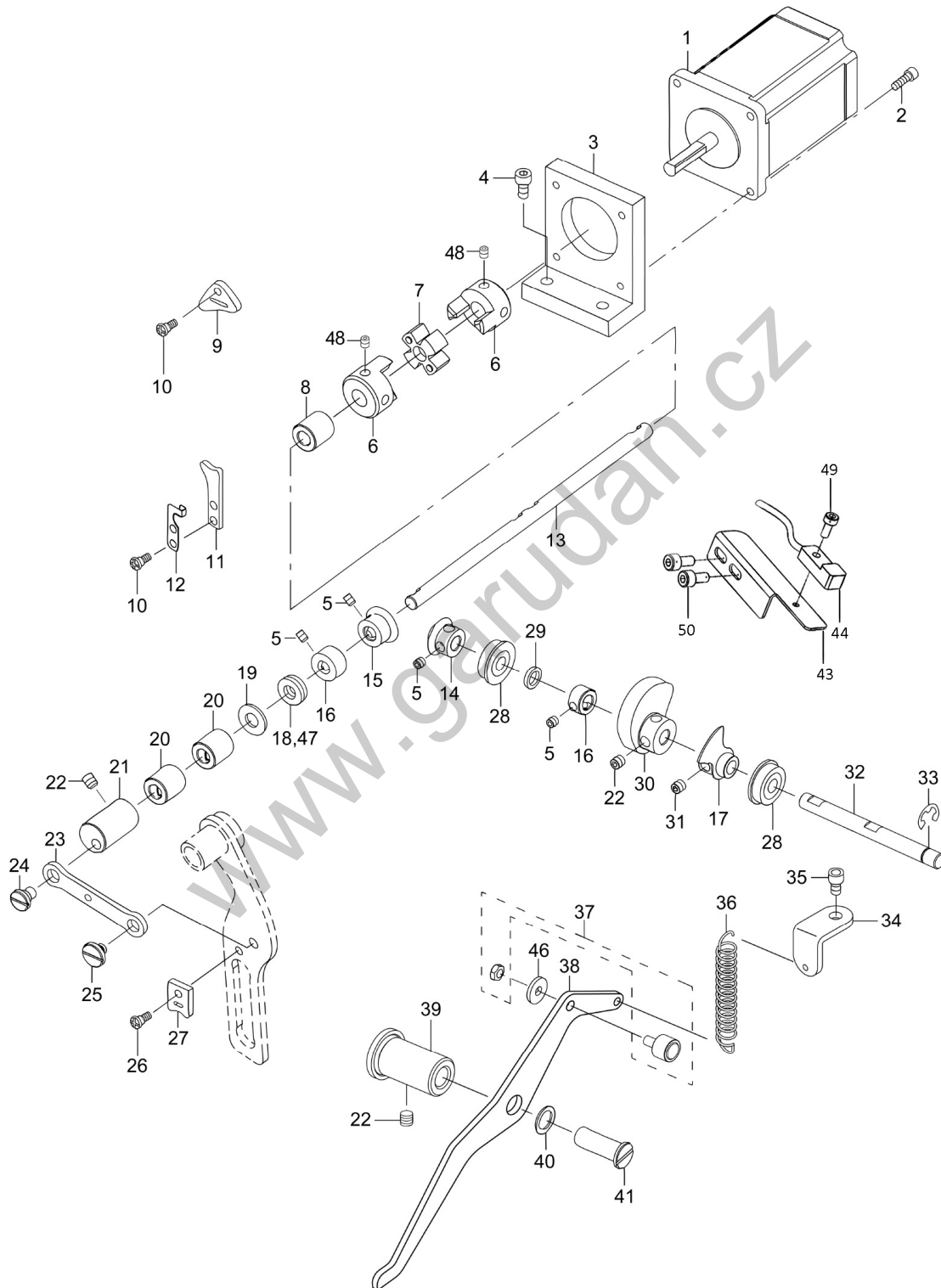


4.PRESSER MECHANISM & PRESSER VARIABLE COMPONENTS (1/2)					
MECHANISMUS ZDVIHU PATKY (1/2)					
Ref.No	Parts No.	Name of parts	Popis	Qty	Note
1	10027282	ECCENTRIC CAM	VAČKA	1	
2	10009187	SCREW M6 L=8	ŠROUB M6 L=8	2	
3	10030861	RETAINING RING	KROUŽEK	2	
4	10027336	WASHER 28.5×35×1	PODLOŽKA 28.5×35×1	2	
5	10022863	SCREW M6 L=6	ŠROUB M6 L=6	1	
6	10027280	CRANK CONNECTING ROD	LOŽISKO	1	
7	10029000	NEEDLE BEARING	LOŽISKO	1	
8	10029001	NEEDLE BEARING	LOŽISKO	1	
9	10029002	NEEDLE BEARING	LOŽISKO	1	
10	10029003	NEEDLE BEARING	LOŽISKO	1	
11	10000642	FORKED LINK	KLIKA	1	
12	10009008	SCREW M6 L=16	ŠROUB M6 L=16	1	
13	10009654	E-RING 6	KROUŽEK	2	
14	10027283	CONNECTING SHAFT	KOLÍK	1	
15	10027284	BUSHING	POUZDO	2	
16	10027286	RUBBER PLUG	UCPÁVKA	2	
17	10027285	PRESSER WAVING SHAFT	HŘÍDEL	1	
18	10000479	ADJUSTING ARM	KLIKA	1	
19	10011232	SCREW M6 L=6	ŠROUB M6 L=6	3	
20	10000632	ADJUSTING NUT	MATICE	1	
21	10000480	WASHER 6	PODLOŽKA 6	1	
22	10027288	INTERMEDIATE PRESSURE LINK A	OJNICE	1	
23	10027287	SCREW 15/64-28	ŠROUB 15/65-28	1	
24	10027289	SCREW	ŠROUB	1	
25	10027307	WASHER 10.4×19×2	PODLOŽKA 10.4×19×2	1	
26	10027331	PRESSURE VARIABLE PLATE ASM	OJNICE	1	
27	10027308	LOCATING SHAFT	HŘÍDEL	1	
28	10027302	SCREW	ŠROUB	1	
29	10027301	SLIDE BLOCK	KOSTKA	1	
30	10009868	SCREW M4 L=8	ŠROUB M4 L=8	2	
31	10027293	SPRING LOCATING PLATE	DRŽÁK	1	
32	10027303	SCREW	ŠROUB	1	
33	10027300	INTERMEDIATE PRESSURE LINK B	OJNICE	1	
34	10012830	WASHER 6.2×10.3×1.2	PODLOŽKA 6.2×10.3×1.2	1	
35	10027299	SCREW	ŠROUB	1	
36	10027298	INTERMEDIATE PRESSURE LINK C	OJNICE	1	
37	10000482	HINGE SCREW	ŠROUB	1	
38	10000483	THRUST COLLAR	KROUŽEK	1	
39	10013590	SCREW 11/64-40 L=4	ŠROUB 11/64-40 L=4	2	
40	10027290	INTERMEDIATE PRESSURE LINK D	PÁKA	1	
41	10000481	SCREW	ŠROUB	1	

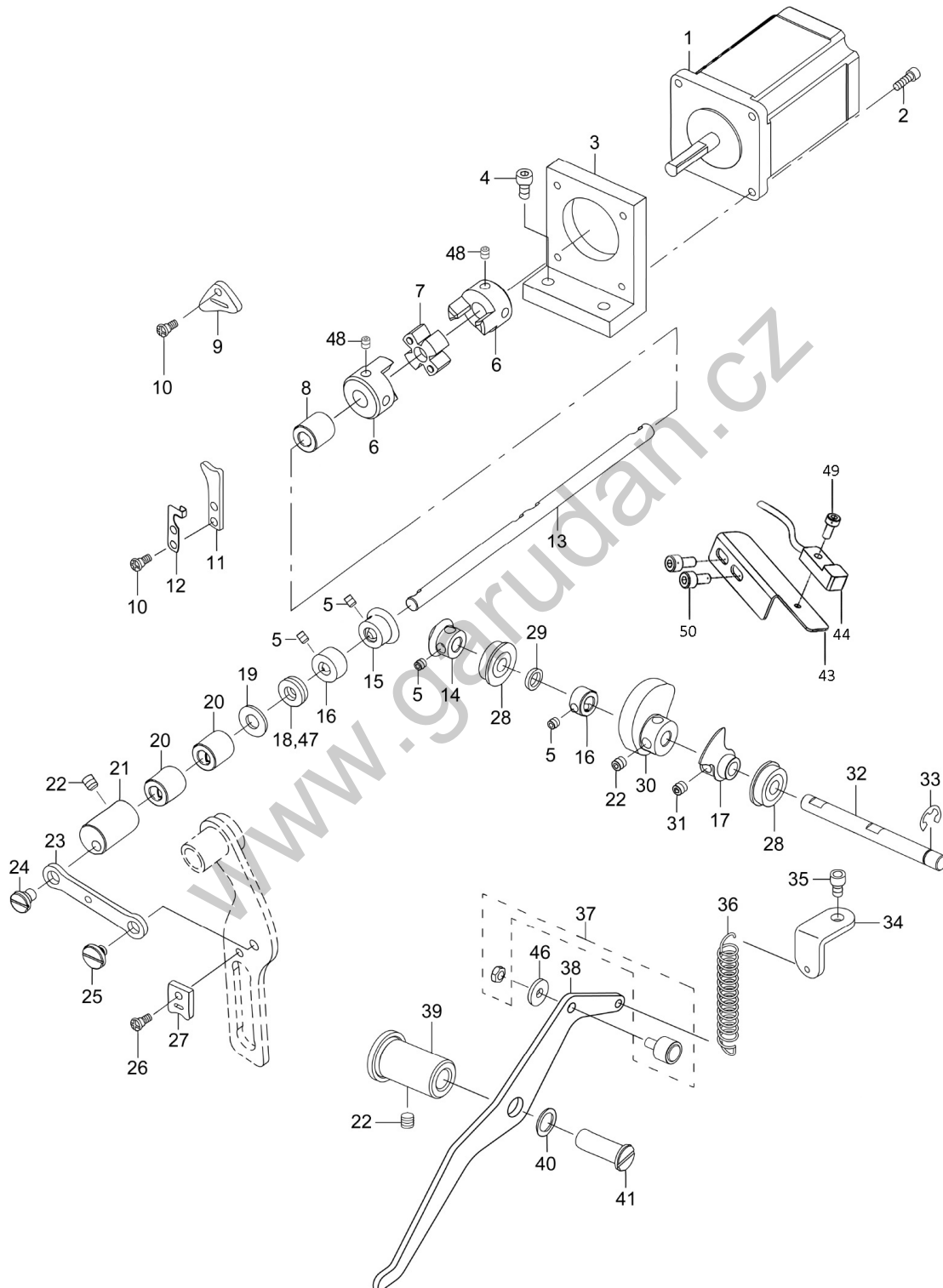
#### 4. PRESSER MECHANISM & PRESSER VARIABLE COMPONENTS (2/2) MECHANISMUS ZDVIHU PATKY (2/2)



4.PRESSER MECHANISM & PRESSER VARIABLE COMPONENTS (2/2)					
MECHANISMUS ZDVIHU PATKY (2/2)					
Ref.No	Parts No.	Name of parts	Popis	Qty	Note
42	10000520	SCREW 11/64-40 L=4	ŠROUB	2	
43	10027291	POSITIONING LINK 1	PÁKA	1	
44	10027292	POSITIONING LINK 2	PÁKA	1	
45	10027294	SPRING	PRUŽINA	1	
46	10005103	PRESS ADJUSTING SCREW ASM	ŠROUB	1	
47	10000636	PRESSER GUIDE BAR	PŘÍTLAČNÁ TYČ	1	
48	10000522	PRESS ADJUSTING SPRING	PRUŽINA	1	
49	10027305	PRESSER BAR GUIDE BRACKET	DRŽÁK	1	
50	10027304	LINK CONNECTING PLATE	PLECH	1	
51	10000380	SCREW 11/64-40 L=18	ŠROUB 11/64-40 L=18	1	
52	10000387	SCREW 9/64-40 L=13.5	ŠROUB 9/64-40 L=13.5	1	
53	10027306	PRESSER BUSHING	POUZDRO	1	
54	10010646	PRESSER BAR	PŘÍTLAČNÁ TYČ	1	
55	JK210D-FOOT-3.0MM-6H	PRESSER FOOT (NEEDLE HOLE 3,0MM; L=6)	Patka (otvor po jehlu 3,0mm;L=6)	1	
56	10000487	FINGER GUARD	CHRÁNIČ PRSTŮ	1	
57	10011680	WASHER 4.6×9.7×0.8	PODLOŽKA 4.6×9.7×0.8	1	
58	10010650	SCREW 9/64-40 L=10.5	ŠROUB 9/64-40 L=10.5	1	

**5. PROGRAMMABLE PRESSER FOOT MECHANISM (1/2)**  
**MECHANISMUS PROGRAMOVATELNÉ PATKY (1/2)**

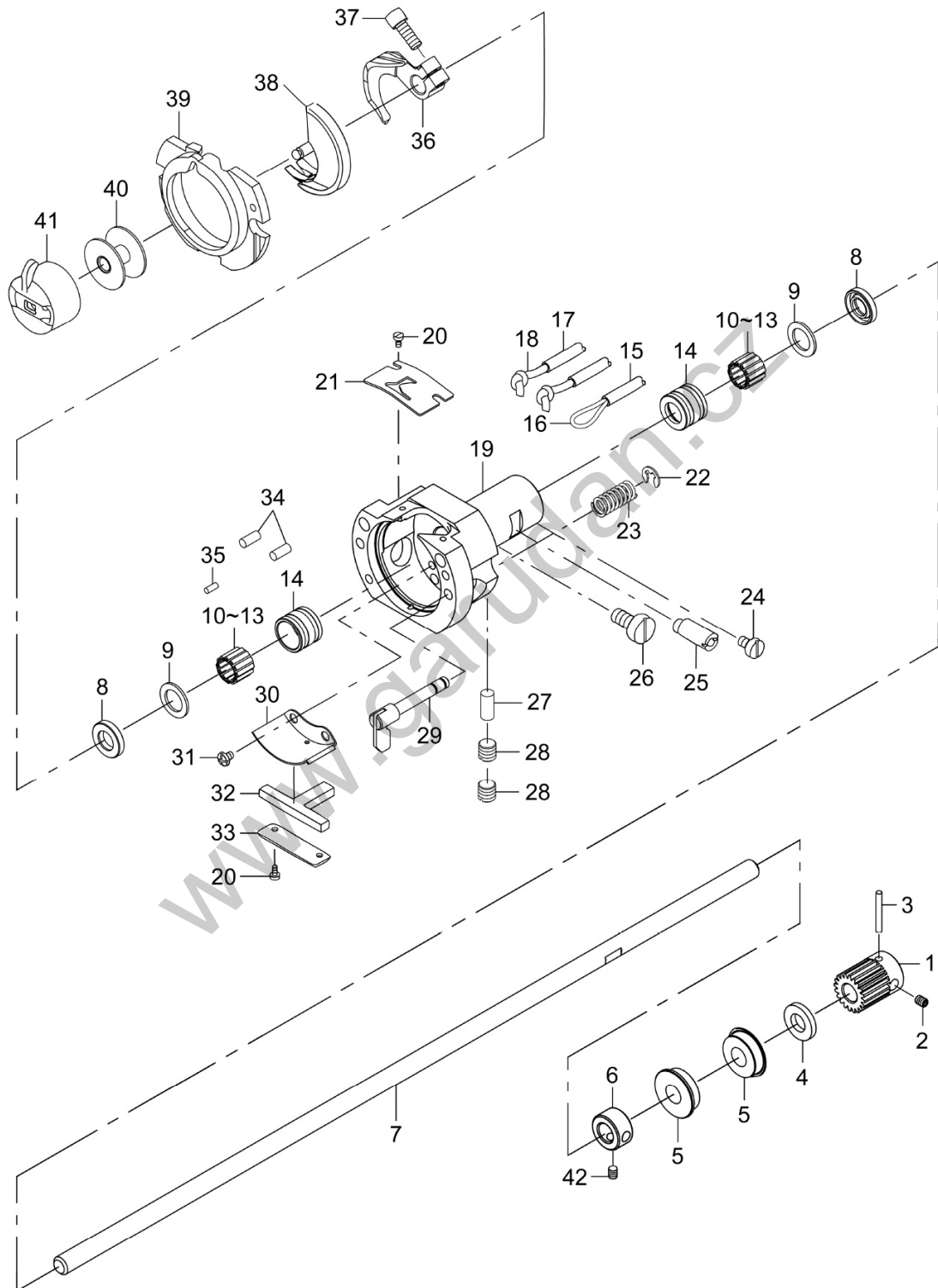
5.PROGRAMMABLE PRESSER FOOT MECHANISM (1/2)					
MECHANISMUS PROGRAMOVATELNÉ PATKY (1/2)					
Ref.No	Parts No.	Name of parts	Popis	Qty	Note
1	10027402	STEPPING MOTOR	KROKOVÝ MOTOR	1	
2	10009103	SCREW M4 L=16	ŠROUB M4 L=16	4	
3	10027319	MOTOR BRACKET	DRŽÁK MOTORU	1	
4	10002028	SCREW M6 L=20	ŠROUB M6 L=20	2	
5					
6	05061510	COUPLING	SPOJKA	2	
7	05071510	COUPLING RUBBER	PODLOŽKA	1	
8	10027314	BUSHING	POUZDRO	1	
9	10027295	OIL FELT PAD	FILC	1	
10	10009868	SCREW M4 L=8	ŠROUB M4 L=8	3	
11	10027296	OIL FELT PAD	DRŽÁK FILCE	1	
12	10027297	OIL FELT PAD BRACKET	DRŽÁK FILCE	1	
13	10027315	PRESSER VARIABLE SHAFT	HŘÍDEL	1	
14	10027316	GEAR A	KOLO A	1	
15	10028805	GEAR B	KOLO B	1	
16	10027320	THRUST COLLAR	KROUŽEK	2	
17	10027334	SENSOR SLIT ASM	PLECH	1	
18	10007147	BEARING	POUZDRO	1	
19	10000212	WASHER 8.5	PODLOŽKA	1	
20	10027313	BUSHING	POUZDRO	2	
21	10027312	ECCENTRIC SHAFT	HŘÍDEL	1	
22	10011232	SCREW M6 L=6	ŠROUB M6 L=6	5	
23	10027310	PRESSER VARIABLE LINK	OJNICE	1	
24	10027311	SCREW M6	ŠROUB M6	1	
25	10030834	SCREW M6	ŠROUB M6	1	
26	10010193	SCREW M4	ŠROUB M5	1	
27	10027309	OIL FELT PAD	DRŽÁK FILCE	1	
28	10003582	BEARING F608ZZ	POUZDRO	2	
29	10026837	WAVED WASHER 8	PODLOŽKA 8	1	
30	10027321	LIFTING CAM	VAČKA	1	
31	10011232	SCREW M6 L=6	ŠROUB M6 L=6	2	
32	10027322	PRESSER LIFT SHAFT	HŘÍDEL	1	
33	10009654	E-RING 6	KROUŽEK	1	
34	10027323	SPRING LOCATING PLATE	DRŽÁK	1	
35	10000355	SCREW M6 L=8	ŠROUB M6 L=8	1	
36	10027326	SPRING	PRUŽINA	1	
37	10003657	CAM FOLLOWER	PÁKA S ROLNOU	1	
38	10027325	LIFTING LINK	PÁKA	1	
39	10027324	BUSHING	POUZDRO	1	
40	10000434	WASHER 11.2×16.3×1	PODLOŽKA 11.2×16.3×1	1	
41	10027364	LOCATING SHAFT	HŘÍDEL	1	

**5. PROGRAMMABLE PRESSER FOOT MECHANISM (2/2)**  
**MECHANISMUS PROGRAMOVATELNÉ PATKY (2/2)**

5.PROGRAMMABLE PRESSER FOOT MECHANISM (2/2)					
MECHANISMUS PROGRAMOVATELNÉ PATKY (2/2)					
Ref.No	Parts No.	Name of parts	Popis	Qty	Note
42	10001239	SCREW M4 L=6	ŠROUB M4 L=6	1	
43	C4301510	SENSOR INSTALLING BASE	DRŽÁK SNÍMAČE	1	
44	GX-F8	SENSOR	SENZOR	1	
45	10000984	SCREW M3 L=8	ŠROUB M3 L=8	1	
46	10027328	WASHER	PODLOŽKA	1	
47	10007241	WASHER 8.3×16×1	PODLOŽKA 8.3×16×1	2	
48	05051510	SCREW M5x10 DIN 912	ŠROUB M5x10 DIN 912	2	
49	05491510	SCREW M3x8 DIN 912	ŠROUB M3x8 DIN 912	1	
50	05501510	SCREW M4x8 DIN 912	ŠROUB M4x8 DIN 912	2	

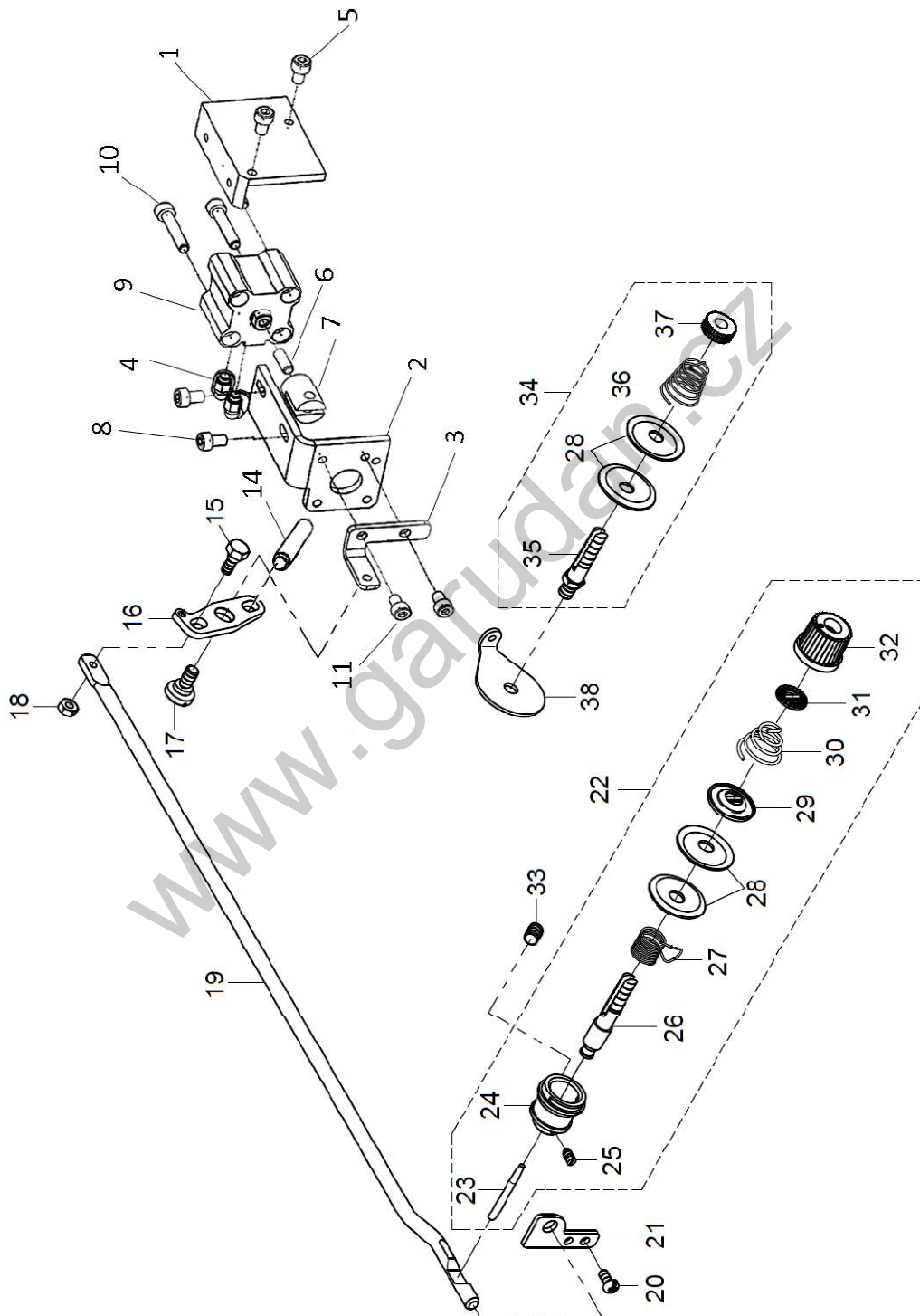
www.garudan.cz

## 6. SHUTTLE DRIVER SHAFT COMPONENTS SPODNÍ HŘÍDEL A JEJÍ MECHANISMY

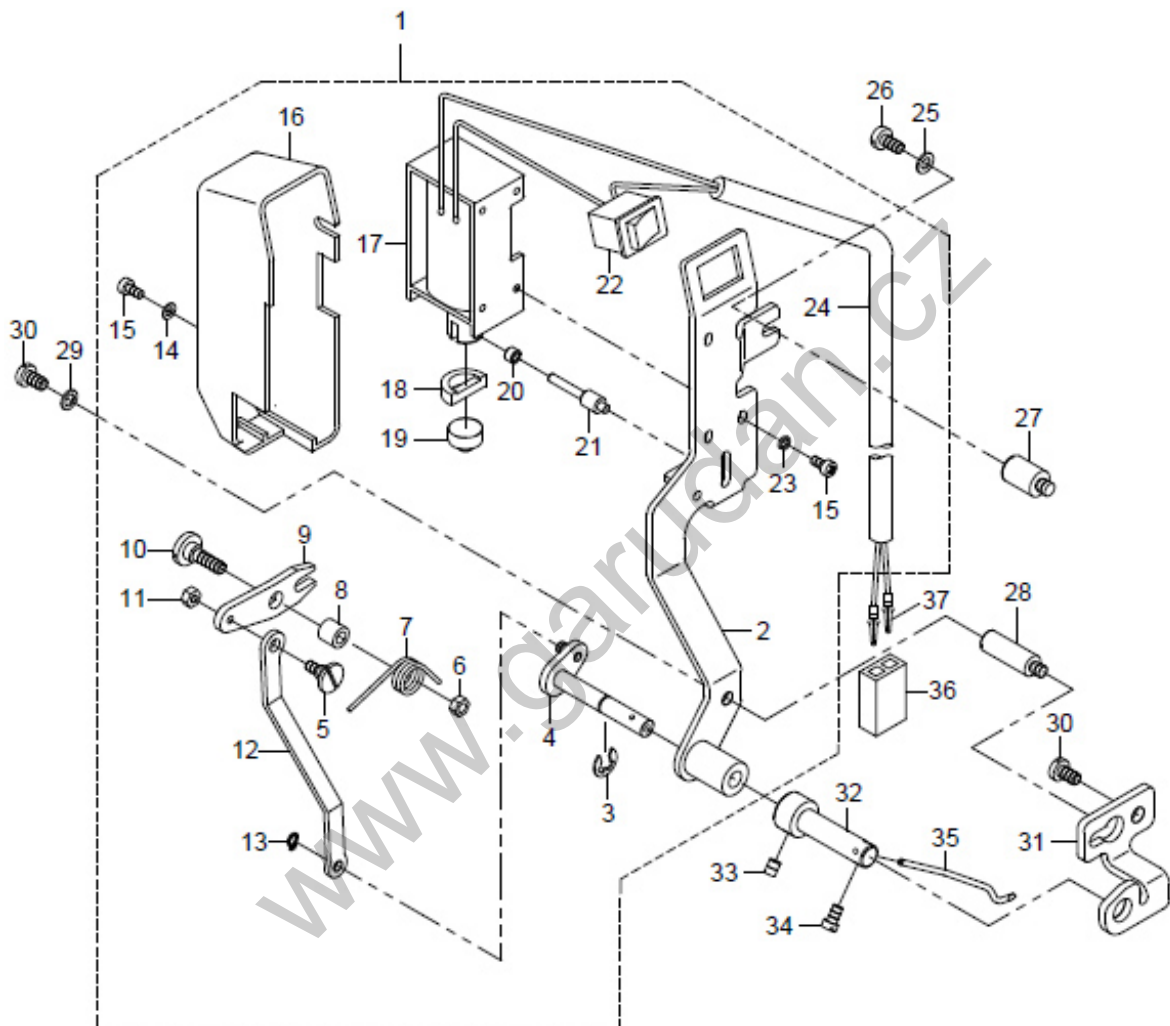




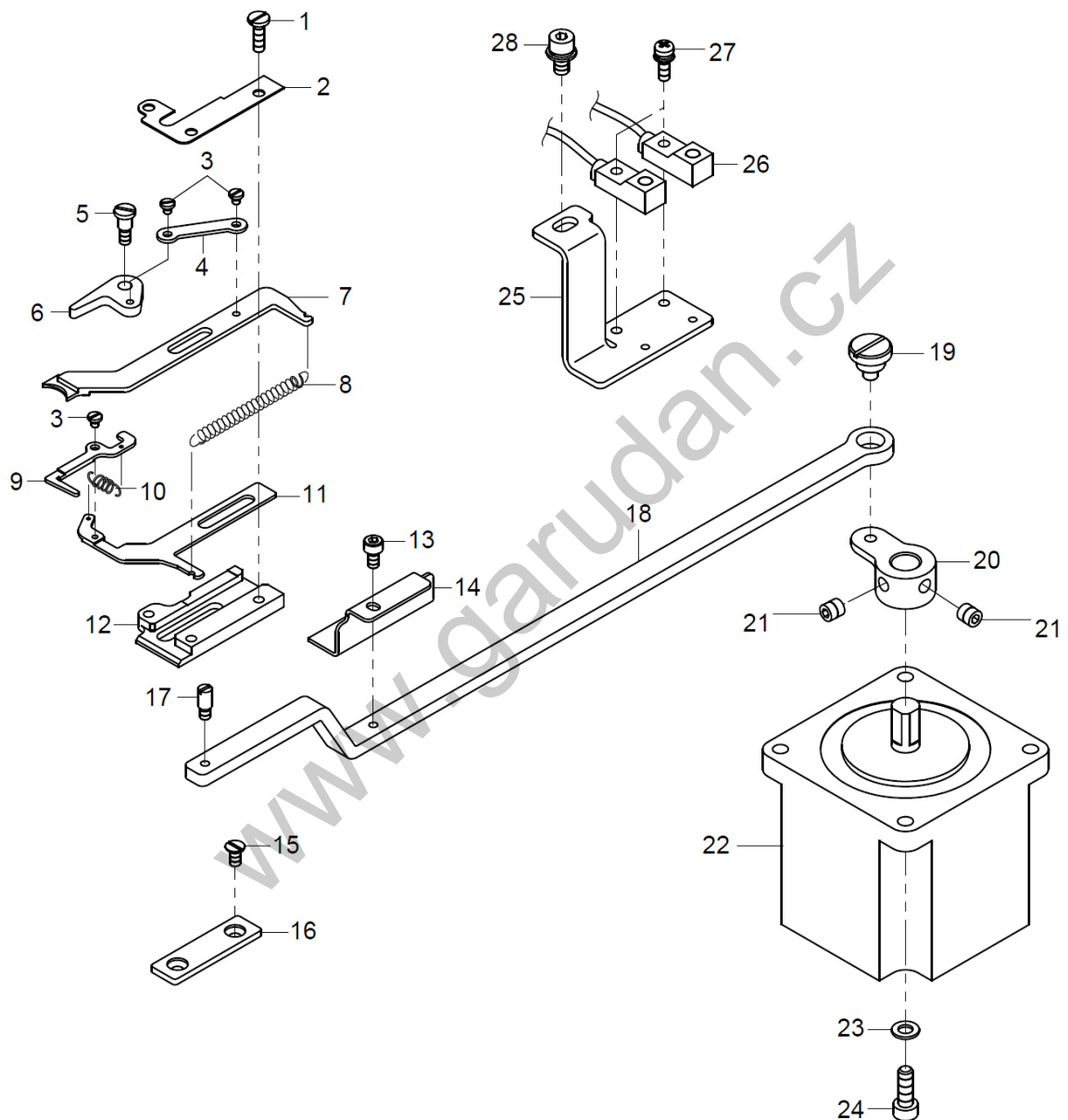
6.SHUTTLE DRIVER SHAFT COMPONENTS					
SPODNÍ HŘÍDEL A JEJÍ MECHANISMY					
Ref.No	Parts No.	Name of parts	Popis	Qty	Note
1	10027339	SHUTTLE DRIVER SHAFT GEAR	OZUBENÉ KOLO	1	
2	10001430	SCREW M6 L=4	ŠROUB M6 L=4	1	
3	10007893	PIN	ČEP	1	
4	10010804	WASHER 8.2×16×2.5	PODLOŽKA 8.2×16×2.5	1	
5	10009776	BEARING F698ZZ	POUZDRO	2	
6	10004600	THRUST COLLAR	KROUŽEK	1	
7	10027340	SHUTTLE DRIVER SHAFT	HŘÍDEL	1	
8	10014297	SHUTTLE OIL SEAL	PODLOŽKA	2	
9	10014295	SHUTTLE BEARING RING	KROUŽEK	2	
10	10023516	NEEDLE BEARING	LOŽISKO	2	
11	10023517	NEEDLE BEARING	LOŽISKO	2	
12	10023518	NEEDLE BEARING	LOŽISKO	2	
13	10023519	NEEDLE BEARING	LOŽISKO	2	
14	10008576	BEARING BUSH	POUZDRO	2	
15	10007800	TUBE	HADICE	600	
16	10008103	OIL WICK	KNOT	750	
17	10007800	TUBE	HADICE	500×2	
18	10008103	OIL WICK	KNOT	400×2	
19	10014248	SHUTTLE	CHAPAČOVÁ DRÁHA	1	
20	10010744	SCREW 3/32-56 L=3.5	ŠROUB 3/32-56 L=3.5	4	
21	10004596	SHUTTLE UPPER SRRING	PLECH	1	
22	10009669	E-RING 3.5	KROUŽEK	2	
23	10004495	SPRING	PRUŽINA	2	
24	10011425	SCREW 11/64-40 L=4.3	ŠROUB 11/64-40 L=4.3	1	
25	10011426	SHUTTLE RACE ADJUSTING SHAFT	EXCENTR	1	
26	10010817	SCREW 15/64-28 L=11.5	ŠROUB 15/64-28 L=11.5	1	
27		PLASTIC PLUG		1	
28	10011232	SCREW M6 L=6	ŠROUB M6 L=6	2	
29	10004261	INNER HOOK PRESSER ASM	PÁKA	2	
30	10007926	SHUTTLE LUBRICATING PLATE	PLECH	1	
31	10010797	SCREW 9/64-40 L=4	ŠROUB 9/64-40 L=4	2	
32	10010800	OIL FELT PAD	DRŽÁK FILCE	1	
33	10010799	OIL FELT PAD PRESSER	DRŽÁK FILCE	1	
34	10011427	OIL FELT PAD	DRŽÁK FILCE	2	
35	10011077	OIL FELT PAD	DRŽÁK FILCE	1	
36	10000573	SHUTTLE DRIVER	UNAŠEČ CHAPAČE	1	
37	10004611	SCREW 3/16-28 L=12	ŠROUB 3/16-28 L=12	1	
38	10003802	SHUTTLE	CHAPAČ	1	
39	10010738	SHUTTLE COVER ASM	KRYT CHAPAČE	1	
40	10000649	BOBBIN	CÍVKA	1	
41	10003783	BOBBIN CASE	POUZDRO CÍVKY	1	
42	10013590	SCREW 11/64-40 L=4	ŠROUB 11/64-40 L=4	2	

**7. TENSION RELEASE & TENSION COMPONENTS  
MECHANISMUS NAPÍNAČE NITĚ**

7.TENSION RELEASE & TENSION COMPONENTS					
MECHANISMUS NAPÍNAČE NITĚ					
Ref.No	Parts No.	Name of parts	Popis	Qty	Note
1	J0411510	HOLDER	DRŽÁK	1	
2	J0421510	HOLDER	DRŽÁK	1	
3	J0111510	HOLDER	DRŽÁK	1	
4	KQ2H04-M5	HOSE NIPPLE	NÁSTRČNÁ SPOJKA	2	
5	07051510	SCREW	ŠROUB	2	
6	07061510	THREADED ROD	ZÁVITOVÁ TYČ	1	
7	J0301510	KNUCKLE	KLOUB	1	
8	07081510	SCREW	ŠROUB	2	
9	CQ2B20-10D	PNEUMATIC CYLINDER	VÁLEC PNEUMATICKÝ	1	
10	07101510	SCREW	ŠROUB	2	
11	07111510	SCREW	ŠROUB	2	
12					
13					
14	GC-315-01-004	PIN	ČEP	1	
15	10027381	SCREW M4	ŠROUB M4	1	
16	10014316	TENSION RELEASE CRANK	PÁKA	1	
17	10014317	SCREW M5	ŠROUB M	1	
18	10009471	NUT M4	MATICE M4	1	
19	10027355	TENSION RELEASE BAR	TÁHLO ODSTŘIHU	1	
20	10011143	SCREW SM9/64"×40 L=7	ŠROUB SM9/64"×40 L=7	2	
21	10027356	TENSION RELEASE PLATE	VEDENÍ	1	
22	10027360	THREAD TENSION 2 ASM	NAPÍNAČ KOMPLETNÍ	1	
23	10027359	TENSION RELEASE PIN	ČEP	(1)	
24	10004631	THREAD TENSION POST BASE	POUZDRO	(1)	
25	10004632	SCREW SM9/64"×40	ŠROUB SM9/64"×40	(1)	
26	10002407	THREAD TENSION STUD	SVORNÍK NAPÍNAČE	(1)	
27	10004730	SPRING	PRUŽINA	(1)	
28	10004393	THREAD TENSION DISK	MISKA	(2)	
29	10004625	THREAD TENSION DISK PRESSER	VYPÍNAČÍ MISKA	(1)	
30	10004626	SPRING	PRUŽINA	(1)	
31	10004633	DISK STOPPER	PODLOŽKA	(1)	
32	10004523	THREAD TENSION NUT	MATICE	(1)	
33	10010678	SCREW SM15/64"×28 L=8	ŠROUB SM15/64"×28 L=8	1	
34	10011493	THREAD TENSION 1 ASM	NAPÍNAČ POMOČNÝ KOMPLETNÍ	1	
35	10004666	THREAD TENSION STUD	SVORNÍK NAPÍNAČE	(1)	
36	10004669	SPRING	PRUŽINA	(1)	
37	10004664	SCREW SM1/4"×40	ŠROUB SM1/4"×40	(1)	
38	10000541	THREAD GUIDE	VODIČ NITĚ	1	

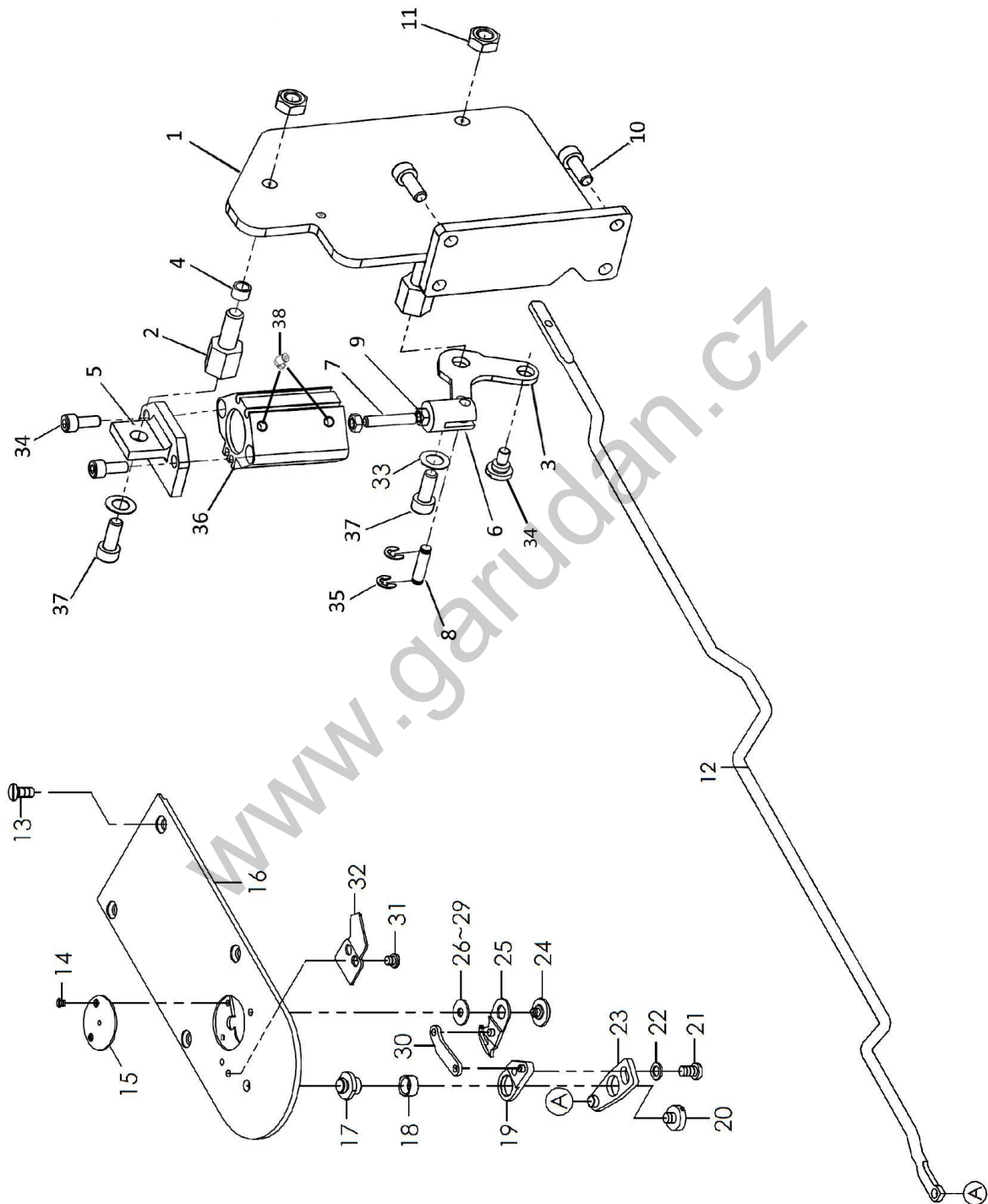
**8. WIPER MECHANISM COMPONENTS  
MECHANISMUS ODHAZOVAČE NITĚ**

8.WIPER MECHANISM COMPONENTS					
MECHANISMUS ODHAZOVAČE NITĚ					
Ref.No	Parts No.	Name of parts	Popis	Qty	Note
1	10027354	WIPER ASM.	ODHAZOVAČ NITĚ	1	
2	10027353	WIPER BASE ASM.	DRŽÁK	(1)	
3	10010649	E-RING	KROUŽEK	(1)	
4	10005730	WIPER DRIVING SHAFT ASM	HŘÍDEL	(1)	
5	10005738	SCREW SM9/64"×40	ŠROUB SM9/64"×40	(1)	
6	10005735	NUT SM11/64"×40	MATICE	(1)	
7	10005770	SPRING	PRUŽINA	(1)	
8	10005767	WIPER HINGE SCREW COLLAR	KROUŽEK	(1)	
9	10005728	WIPER LINK B	PÁKA	(1)	
10	10005726	SCREW SM11/64"×40	ŠROUB SM11/64"×40	(1)	
11	10005766	NUT SM9/64"×40	MATICE SM9/64"×40	(1)	
12	10027351	WIPER LINK A	PÁKA	(1)	
13	10024749	RING	KROUŽEK	(1)	
14	10003017	WASHER 3	PODLOŽKA 3	(1)	
15	10003036	SCREW M3 L=6	ŠROUB M	(4)	
16	10005724	WIPER COVER	KRYT	(1)	
17	10005736	WIPER SOLENOID	PLECH	(1)	
18	10005739	WIPER RUBBER A	PODLOŽKA	(1)	
19	10012488	WIPER RUBBER B	PODLOŽKA	(1)	
20	10005769	WIPER LINK COLLAR	KROUŽEK	(1)	
21	10005719	WIPER SOLENOID SHAFT	ČEP	(1)	
22	10005731	SWITCH	SPÍNAČ	(1)	
23	10003082	WASHER 3	PODLOŽKA	(3)	
24	10005732	ELECTRIC WIRE	VODIČ	(1)	
25	10011680	WASHER 4.6×9.7×0.8	PODLOŽKA	1	
26	10009868	SCREW M4 L=8	ŠROUB M4 L=8	1	
27	10027350	SCREW	ŠROUB	1	
28	10000017	SCREW	ŠROUB	1	
29	10001036	WASHER 4.7	PODLOŽKA	1	
30	10010668	SCREW SM11/64"×40 L=7.8	ŠROUB SM11/64"×40 L=7.8	3	
31	10000013	WIPER SHAFT SUPPORT BRACKET	DRŽÁK	1	
32	10000014	WIPER SHAFT CAP	HŘÍDEL	1	
33	10000563	SCREW M4 L=5	ŠROUB M4 L=5	1	
34	10010071	SCREW SM11/64"×40 L=7.8	ŠROUB SM11/64"×40 L=7.8	1	
35	10000015	WIPER	ODHAZOVAČ NITĚ	1	
36	10002454	2-POLE NYLON PLUG	KONEKTOR	1	
37	10002459	PIN CONTACT	ČEP	2	

**9. THERAD CLAMP COMPONENTS  
MECHANISMUS ZACHYTAVAČE NITĚ**

9.THERAD CLAMP COMPONENTS					
MECHANISMUS ZACHYTAVAČE NITĚ					
Ref.No	Parts No.	Name of parts	Popis	Qty	Note
1	10027421	SCREW M3 L=8.8	ŠROUB M3 L=8,8	3	
2	10027411	TC COVER	KRYT	1	
3	10027420	SCREW	ŠROUB	3	
4	10027414	CONNECTING PLATE	PÁKA	1	
5	10027413	SCREW	ŠROUB	1	
6	10027412	THREAD RELEASE ARM	VODIČ	1	
7	10027417	CLAMP PLATE	PÁKA	1	
8	10027419	SPRING	PRUŽINA	1	
9	10027416	OPEN PLATE	VODIČ	1	
10	10027418	SPRING	PRUŽINA	1	
11	10027415	TC SUPPORT PLATE	PÁKA	1	
12	10027410	TC BASE	VEDENÍ	1	
13	10001513	SCREW M3 L=6	ŠROUB M3 L=6	1	
14	10027422	SENSOR SLIT	DRŽÁK	1	
15	10009667	SCREW M3 L=6	ŠROUB M3 L=6	2	
16	10027424	SUPPORT PLATE	DRŽÁK	1	
17	10027409	DRIVING PIN	ČEP	1	
18	10027408	TC CONNECTING LINK	TÁHLO	1	
19	10014312	SCREW	ŠROUB	1	
20	10014308	TC DRIVING ARM	DRŽÁK	1	
21	10012162	SCREW M5 L=5	ŠROUB M5 L=5	2	
22	10024986	STEPPING MOTOR	KROKOVÝ MOTOR	1	
23	10011680	WASHER 4.6×9.7×0.8	PODLOŽKA	4	
24	10000863	SCREW M4 L=12	ŠROUB M4 L=12	4	
25	10027423	SENSOR INSTALLING PLATE	DRŽÁK	1	
26	10000977	SENSOR	SENZOR	2	
27	10000984	SCREW M3 L=8	ŠROUB M3 L=8	2	
28	10001239	SCREW M4 L=6	ŠROUB M4 L=6	1	
29	KQ2L04-M5	HOSE NIPPLE	NÁSTRČNÁ SPOJKA	2	

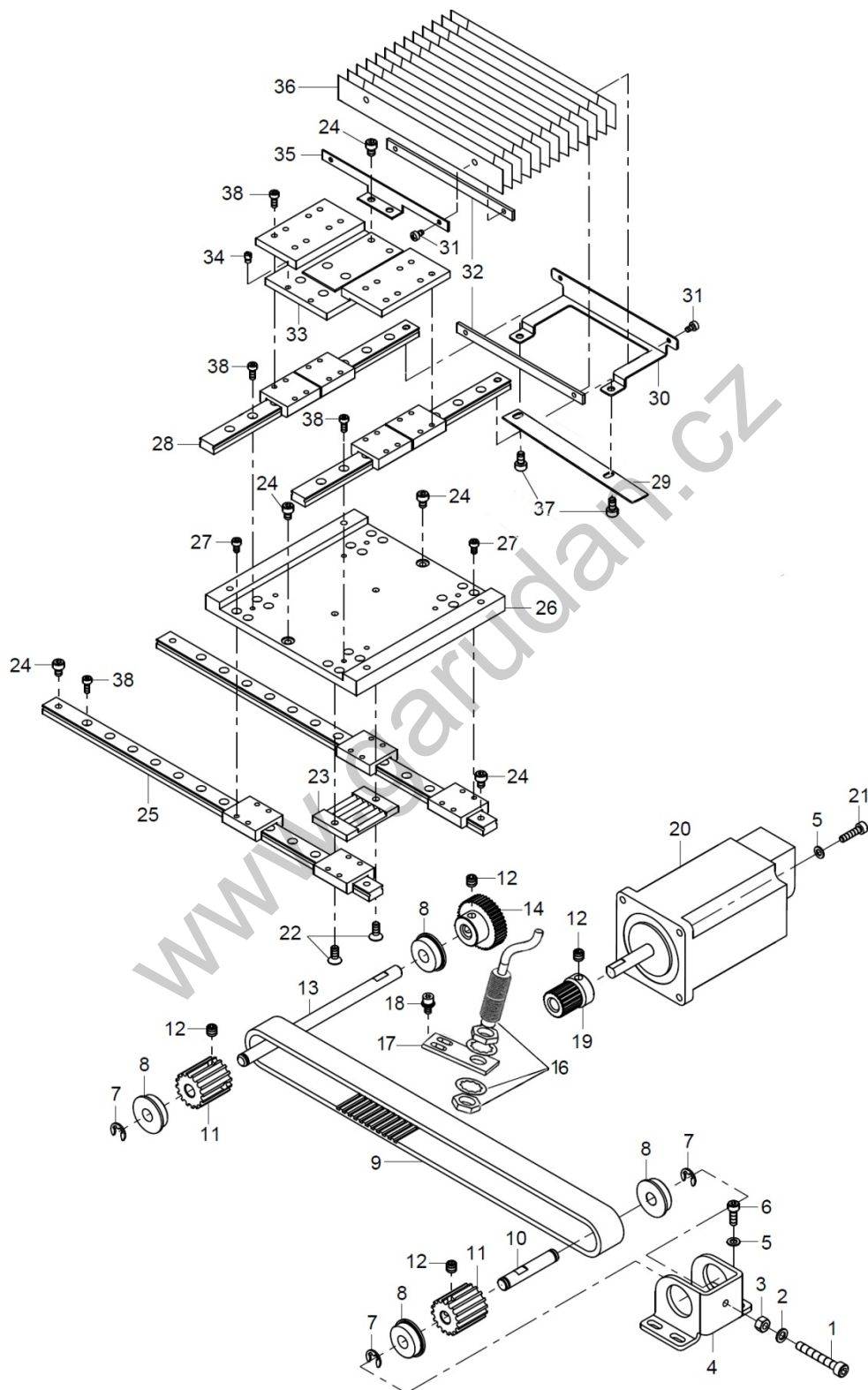
### 10. THERAD TRIMMER MECHANISM COMPONENTS MECHANISMUS ODSTRÍHU NITĚ



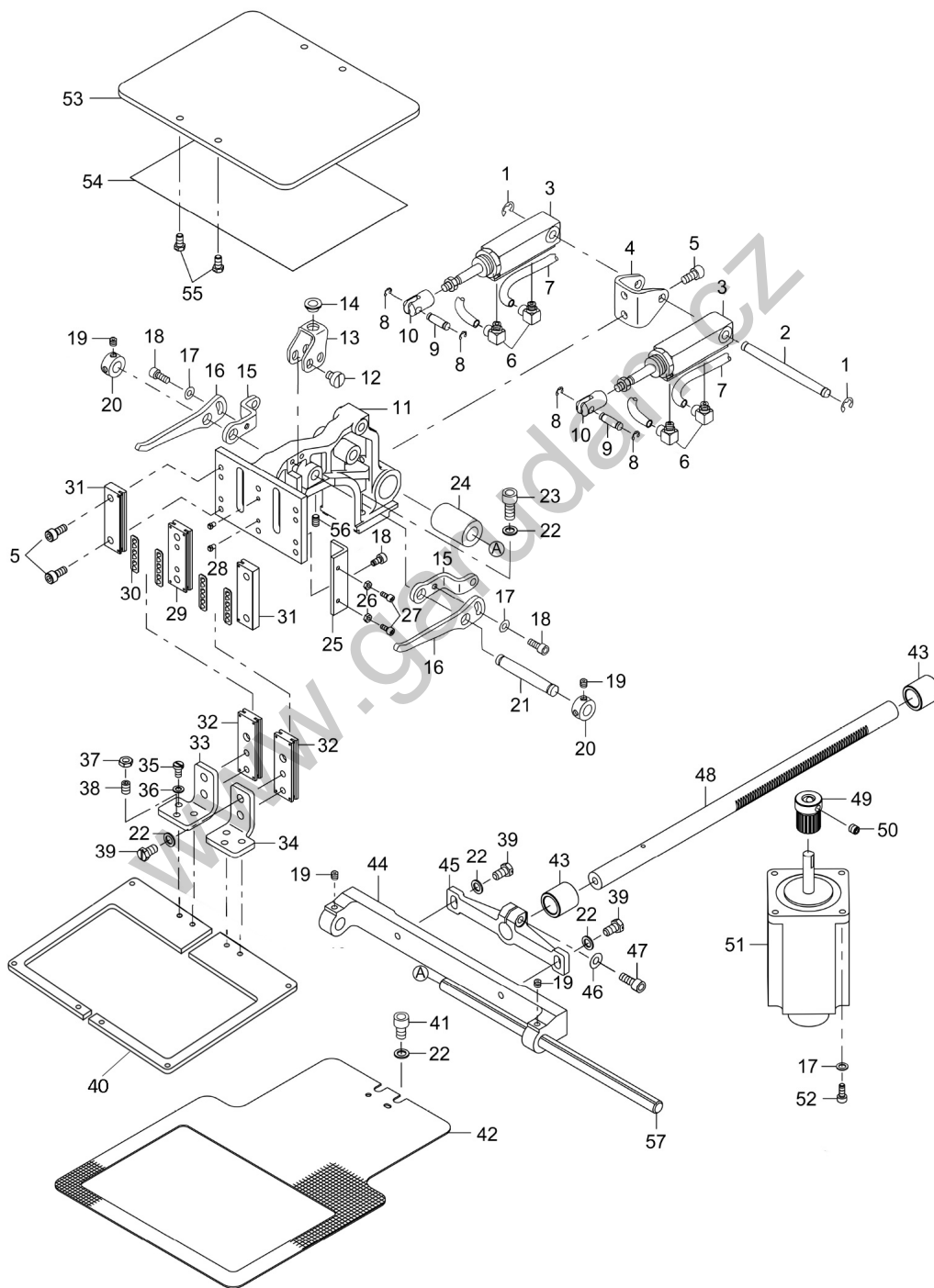


10.THERAD TRIMMER MECHANISM COMPONENTS					
MECHANISMUS ODSTŘIHU NITĚ					
Ref.No	Parts No.	Name of parts	Popis	Qty	Note
1	L0101510	HOLDER	DRŽÁK	1	
2	E0401510	HOLDER	DRŽÁK	2	
3	E0201510	LEVER	PÁKA	1	
4	E1001510	DISTANCE RING	KROUŽEK DISTANČNÍ	2	
5	E0501510	HOLDER	DRŽÁK	1	
6	J0301507	JOINT	KLOUB	1	
7	E0701510	SCREW	ŠROUB	1	
8	GC-315-02-004	PIN	ČEP	1	
9	10091510	NUT M5 DIN 934	MATICE M5 DIN 934	2	
10	10101510	SCREW M6x16 DIN 912	ŠROUB M6x16 DIN 912	4	
11	10111510	NUT M8 DIN 912	MATICE M8 DIN 912	2	
12	10027362	CONNECTING BAR	TÁHLO ODSTŘIHU	1	
13	10009195	SCREW M4 L=7.8	ŠROUB M L=7,8	4	
14	10011509	SCREW SM3/32"x56 L=1.8	ŠROUB SM3/32"x56 L=1.8	2	
15	10000750	NEEDLE PLATE COVER HOLE 2,0MM	VLOŽKA STEHOVÉ DESKY 2,0 MM	1	
15	J4011507	NEEDLE PLATE COVER HOLE 2,8MM	VLOŽKA STEHOVÉ DESKY 2,8 MM	1	
16	10027365	NEEDLE PLATE	STEHOVÁ DESKA	1	
17	10011455	SCREW SM1/4"x40	ŠROUB SM1/4"x40	1	
18	10011502	THREAD CUTTING LEVER RING	ROLNA	1	
19	10006768	THREAD CUTTER LEVER A ASM	PÁKA	1	
20	10011503	SCREW SM11/64"x40 L=3	ŠROUB SM11/64"x40 L=3	1	
21	10009906	SCREW SM11/64"x40 L=7	ŠROUB SM11/64"x40 L=7	1	
22	10011506	WASHER 4.7x7.5x0.8	PODLOŽKA 4.7x7.5x0.8	1	
23	10010737	THREAD CUTTER LEVER B ASM	PÁKA	1	
24	10011500	SCREW SM9/64"x40	ŠROUB SM9/64"x40	1	
25	10011694	MOVING KNIFE COMPL	NŮŽ	1	
26	10025586	MOVING KNIFE WASHER A	PODLOŽKA	1	
27	10025587	MOVING KNIFE WASHER B	PODLOŽKA	(1)	
28	10025588	MOVING KNIFE WASHER C	PODLOŽKA	(1)	
29	10025589	MOVING KNIFE WASHER D	PODLOŽKA	(1)	
30	10025590	MOVING KNIFE LINK	NŮŽ	1	
31	10011499	SCREW SM9/64"x40 L=3.5	ŠROUB SM9/64"x40 L=3.5	2	
32	10000718	COUNTER KNIFE	NŮŽ	1	
33	10331510	WASHER 14x8x0,5	PODLOŽKA 14x8x0,5	2	
34	10341510	SCREW M5x12 DIN 912	ŠROUB M5x12 DIN 912	2	
35	10351507	RETAINING RING 4,5	POJISTNÝ KROUŽEK 4,5	2	
36	10361510	PNEUMATIC CYLINDER	PNEUMATICKÝ VÁLEC	2	
37	10371510	SCREW M4 L=6	ŠROUB M4 L=6	3	
38	KQ2HL04-M5	HOSE NIPPLE	NÁSTRČNÁ SPOJKA	2	

## 11. X-Y COMPONENTS MECHANISMUS OSY X-Y

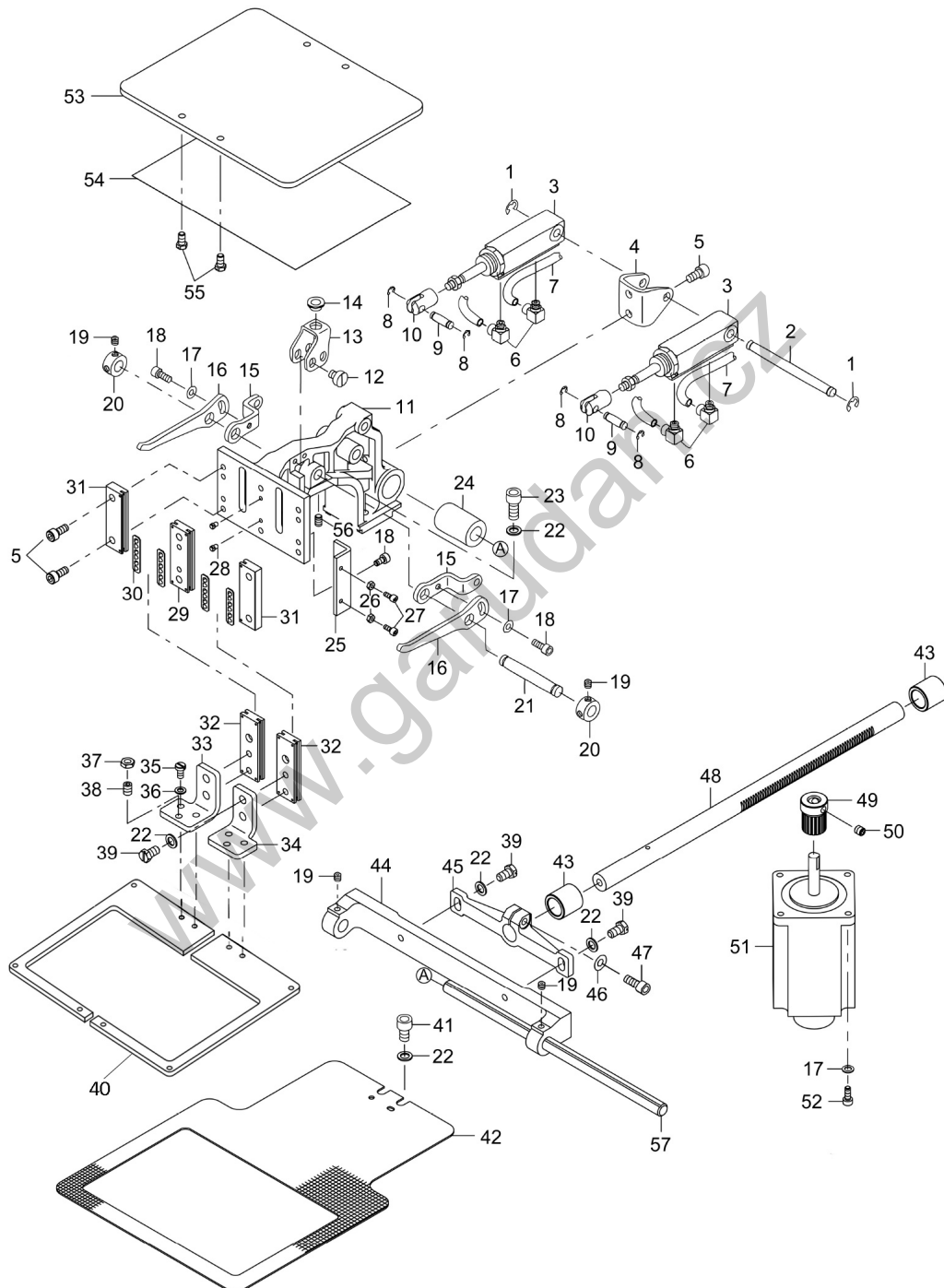


11.X-Y COMPONENTS					
MECHANISMUS OSY X-Y					
Ref.No	Parts No.	Name of parts	Popis	Qty	Note
1	10003100	SCREW M5 L=35	ŠROUB M5 L=35	1	
2	10009469	WASHER 5	PODLOŽKA 5	1	
3	10000353	NUT M5	MATICE M5	1	
4	10000548	X DRIVEN BRACKET	DRŽÁK	1	
5	10011680	WASHER 4.6×9.7×0.8	PODLOŽKA 4.6×9.7×0.8	8	
6	10000863	SCREW M4 L=12	ŠROUB M4 L=12	4	
7	10009654	E-RING 6	KROUŽEK	3	
8	10003582	BEARING F608ZZ	POUZDRO	4	
9	10027345	X TIMING BELT	ŘEMEN	1	
10	10027380	SPRING SHAFT	HŘÍDEL	1	
11	10000562	DRIVEN SPROCKET	OZUBENÉ KOLO	2	
12	10011232	SCREW M6 L=6	ŠROUB M6 L=6	8	
13	10027344	X DRIVE SHAFT	HŘÍDEL	1	
14	10000551	X DRIVEN GEAR	OZUBENÉ KOLO	1	
15					
16	K4001507	PHOTO SENSOR	SENZOR	1	
17	11171510	X SENSOR INSTALLING PLATE	DRŽÁK SNÍMAČE	1	
18	10001239	SCREW M4 L=6	ŠROUB M4 L=6	2	
19	10000175	X DRIVE GEAR	OZUBENÉ KOLO	1	
20	10031714	STEPPING MOTOR	KROKOVÝ MOTOR	1	
21	10009103	SCREW M4 L=16	ŠROUB M4 L=16	4	
22	10011049	SCREW M4 L=8	ŠROUB M4 L=8	2	
23	10027342	BELT RECEIVER	DRŽÁK	1	
24	10001750	SCREW M4 L=6	ŠROUB M4 L=6	8	
25	10027348	X LINEAR GUIDEWAY	LINEÁRNÍ VEDENÍ X	2	1510
	11252010			2	2010
26	10027341	X FEED BASE	ZÁKLADNA X-Y	1	
27	10001513	SCREW M3 L=6	ŠROUB M3 L=6	16	
28	10027349	Y LINEAR GUIDEWAY	LINEÁRNÍ VEDENÍ Y	2	
29	11291510	X SENSOR SLIT	PLECH	1	1510
	11292010			1	2010
30	10027266	FEED COVER STAY A	DRŽÁK	1	
31	10009457	SCREW M3 L=5	ŠROUB M3 L=5	4	
32	10027267	FEED COVER PLATE	KRYT	2	
33	10027343	FEED BRACKET BASE	DRŽÁK	1	
34	10000555	HINGE STUD	ŠROUB	2	
35	10027269	FEED COVER STAY B	DRŽÁK	1	
36	10027268	FEED COVER	KRYT PODAVAČE	1	
37	10003399	SCREW M4 L=8	ŠROUB M4 L=8	2	
38	10000909	SCREW M3 L=8	ŠROUB M3 L=8	40	

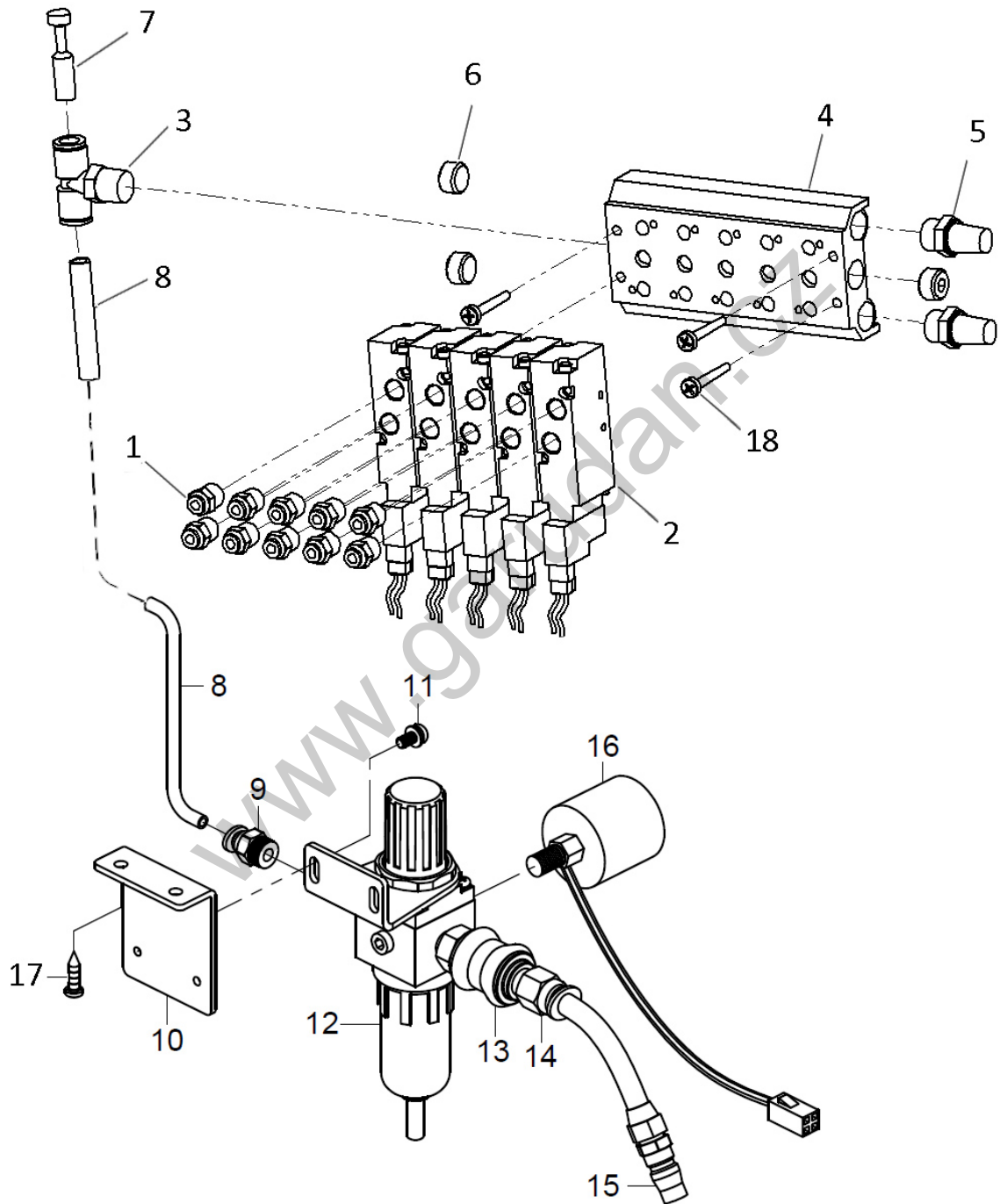
**12. CLOTH FEED MECHANISM COMPONENTS (1/2)**  
**PODÁVACÍ MECHANISMUS (1/2)**

12.CLOTH FEED MECHANISM COMPONENTS (1/2)					
PODÁVACÍ MECHANISMUS (1/2)					
Ref.No	Parts No.	Name of parts	Popis	Qty	Note
1	10009653	E-RING 4	KROUŽEK	2	
2	10001262	CYLINDER SHAFT	HŘÍDEL	1	
3	10001263	AIR CYLINDER ASM	PNEUMATCKÝ VÁLEC	2	
4	10001255	CYLINDER INSTALLING BASE	DRŽÁK	1	
5	10000259	SCREW M5 L=12	ŠROUB	8	
6	10007681	HOSE ELBOW	NÁSTRČNÁ SPOJKA	4	
7	10008119	WINDPIPE, BLACK	HADICE PUR	5000	
8	10003248	E-RING 3	KROUŽEK	4	
9	10000413	CYLINDER PIN	ČEP	2	
10	10001250	CYLINDER KNUCKLE	VIDLIČKA PNEUVÁLCE	2	
11	10024557	FEED BRACKET	DRŽÁK	1	
12	10009906	SCREW SM11/64"×40 L=7	ŠROUB SM11/64"×40 L=7	4	
13	10024561	SLIDER BASE	DRŽÁK	1	
14	12141510	SLIDER	KLUZÁK	1	
15	10024562	LINK PLATE A	PÁKA A	2	
16	10024563	LINK PLATE B	PÁKA B	2	
17	10011680	WASHER 4.6×9.7×0.8	PODLOŽKA 4.6×9.7×0.8	6	
18	10003399	SCREW M4 L=8	ŠROUB M4 L=8	6	
19	10013590	SCREW SM11/64"×40 L=4	ŠROUB SM11/64"×40 L=4	6	
20	10007549	THRUST COLLAR	KROUŽEK	2	
21	10024560	SHAFT BLOCK SHAFT	HŘÍDEL	1	
22	10000109	WASHER 6.6×10.7×1	PODLOŽKA	10	
23	10009008	SCREW M6 L=16	ŠROUB M6 L=16	2	
24	10003647	SLIDE BEARING	POUZDRO	1	
25	10026328	ADJUSTING PLATE	PLECH	2	
26	10003887	NUT M3	MATICE M3	4	
27	10000909	SCREW M3 L=8	ŠROUB M3 L=8	4	
28	10000728	PIN	ČEP	2	
29	10024559	WORK CLAMP FOOT PLATE 2 ASM		1	
30	10008055	BEARING	POUZDRO	4	
31	10024558	WORK CLAMP FOOT PLATE 1 ASM		2	
32	10024556	WORK CLAMP FOOT SLIDE 3		3	
33	10026332	RECEIVER PLATE LEFT	KRYT LEVÝ	1	1510
	02072010			1	2010
34	10026333	RECEIVER PLATE RIGHT	KRYT PRAVÝ	1	1510
	02372010			1	2010
35	10000264	SCREW SM11/64"×40 L=8.5	ŠROUB SM11/64"×40 L=8.5	4	
36	10004670	WASHER 4.5×8×0.8	PODLOŽKA 4.5×8×0.8	4	
37	10010725	NUT SM15/64"×28	MATICE SM15/64"×28	2	
38	10010678	SCREW SM15/64"×28 L=8	ŠROUB SM15/64"×28 L=8	2	
39	10001072	SCREW SM15/64"×28 L=11	ŠROUB SM15/64"×28 L=11	6	

**12. CLOTH FEED MECHANISM COMPONENTS (2/2)**  
**PODÁVACÍ MECHANISMUS (2/2)**

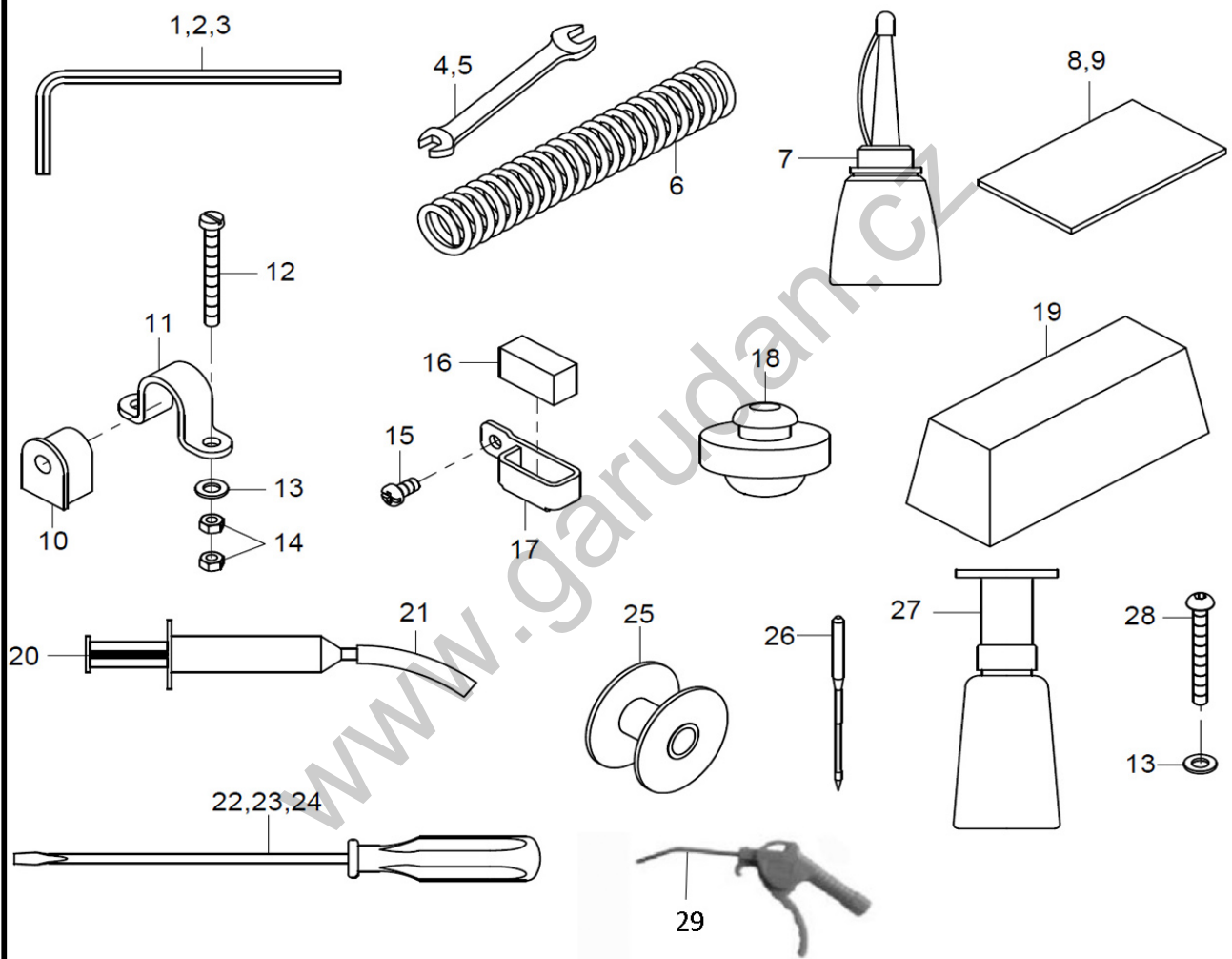


12.CLOTH FEED MECHANISM COMPONENTS (2/2)					
PODÁVACÍ MECHANISMUS (2/2)					
Ref.No	Parts No.	Name of parts	Popis	Qty	Note
40	10030876	FEEDING FRAME	RÁM PODÁVACÍ	2	1510
	Q5602010N			2	2010
41	10005122	SCREW M6 L=10	ŠROUB M6 L=10	2	
42	10027376	LOWER PLATE	RÁM SPODNÍ	1	1510
	Q4502010N			1	2010
43	10027372	BUSHING	POUZDRO	2	
44	10027375	X GUIDE SHAFT HOLDER	RAMÍNKO	1	1510
	Q0301507			1	2010
45	10027374	Y REMOVAL SHAFT HOLDER		1	
46	10011440	WASHER 5.1	PODLOŽKA 5.1	1	
47	10001943	SCREW M5 L=20	ŠROUB M5 L=20	1	
48	10027373	Y FEED SHAFT	HŘÍDEL	1	
49	10000175	X DRIVE GEAR	OZUBENÉ KOLO	1	
50	10011232	SCREW M6 L=16	ŠROUB M6 L=16	2	
51	10027400	STEPPING MOTOR	KROKOVÝ MOTOR	1	
52	10009103	SCREW M4 L=16	ŠROUB M4 L=16	4	
53	10027378	PRESSURE PLATE	KRYT	1	1510
	Q4802010N			1	2010
54	10027379	PRESSURE PLATE_SHEET	KRYT	1	1507
55	10001336	SCREW SM3/16"×28 L=9	ŠROUB SM3/16"×28 L=9	4	
56	10004949	SCREW M5 L=8	ŠROUB M5 L=8	1	
57	10030966	X GUIDE SHAFT	HŘÍDEL	1	1510
	12572010			1	2010

**13. PNEUMATIC COMPONENTS  
PNEUMATIKA**



13.PNEUMATIC COMPONENTS					
PNEUMATIKA					
Ref.No	Parts No.	Name of parts	Popis	Qty	Note
1	U12015017	HOSE NIPPLE	NÁSTRČNÁ SPOJKA	10	Version H
				8	Version G
2	TV25110-06	MAGNETIC VALVE	VENTIL ELEKTROMAGNETICKÝ	5	Version H
				4	Version G
3	PB8-02	HALF UNION	NÁSTRČNÁ SPOJKA	2	
4	U0851507	PLATE 5	DESKA 5	1	Version H
	U0841507	PLATE 4	DESKA 4	1	Version G
5	U0901507	SILENCER	TLUMIČ (SL1/4")	2	
6	U1001507	PLUG	ZÁTKA	3	
7	PP-08	PLUG 8	ZÁTKA 8	1	
8	TU0805BU	TUBE	HADICE	1	
9	10003733	HALF UNION $\Phi 6 \times R1/4$	ŠROUBENÍ $\Phi 6 \times R1/4$	1	
10	10001107	FILTER INSTALLING PLATE	PLECH	1	
11	10003883	SCREW M5 L=10	ŠROUB M5 L=10	2	
12	10007604	FILTER REGULATOR	REGULÁTOR	1	
13	10007534	HAND SLIDE VALVE	VENTIL	1	
14	10003458	HALF UNION $\Phi 10 \times R1/4$	NÁSTRČNÁ SPOJKA	1	
15	10024399	PLUG $\Phi 10 \times R1/4$	ZÁTKA $\Phi 10 \times R1/4$	1	
16	10007620	AIR PRESSURE SWITCH	MANOMETR	1	
17	10026825	SCREW	ŠROUB	4	
18	U1401507	SCREW	VRUT 4	4	

**14. ACCESSORIES COMPONENTS  
PŘÍSLUŠENSTVÍ**

14.ACCESSORRIES COMPONENTS					
PŘÍSLUŠENSTVÍ					
Ref.No	Parts No.	Name of parts	Popis	Qty	Note
1	10009685	HEXAGONAL WRENCH 3	IMBUSOVÝ KLÍČ	1	
2	10009687	HEXAGONAL WRENCH 3	IMBUSOVÝ KLÍČ	1	
3	10009689	HEXAGONAL WRENCH 3	IMBUSOVÝ KLÍČ	1	
4	10003369	WRENCH 8×10	KLÍČ 8x10	1	
5	10003368	WRENCH 9×11	KLÍČ 9x10	1	
6	60000115	INPUT TUBE	HADICE	1	
7	10005356	OLI CAN	OLEJNÍČKA	1	
8	10031077	INSTRUCTION MANUAL	MANUÁL	1	
9	10031078	PARTS BOOK	KATALOG NÁHRADNÍCH DÍLŮ	1	
10	10011137	HINGE RUBBER	GUMA	2	
11	10011160	BED HINGE	DRŽÁK	2	
12	10008260	SCREW M5 L=50	ŠROUB M5 L=50	4	
13	10005244	WASHER 6	PODLOŽKA 6	8	
14	10000353	NUT M5	MATICE M5	8	
15	10011143	SCREW SM9/64"×40 L=7	ŠROUB SM9/64"×40 L=7	1	
16	10000396	FELT	FILC	1	
17	10000398	THREAD GUIDE	VODIČ NITĚ	1	
18	10013102	BASE RUBBER	UCPÁVKA	5	
19	10000404	MACHINE COVER	KRYT	1	
20	10003361	INJECTOR	TRYSKA	1	
21	10007800	TUBE φ3×φ5	HADICE	60	
22	10010994	SCREW DRIVER LARGE	ŠROUBOVÁK VELKÝ	1	
23	10010995	SCREW DRIVER MIDDLE	ŠROUBOVÁK STŘEDNÍ	1	
24	10013185	SCREW DRIVER SMALL	ŠROUBOVÁK MALÝ	1	
25	10000649	BOBBIN	CÍVKA	2	
26	10004896	NEEDLE DP×17 18#	JEHLA DP×17 18#	5	
27	10006185	OIL CUP	OLEJ	1	
28	10001245	SCREW M6 L=50	ŠROUB M6 L=50	4	
29	P1101507	AIR GUN	PISTOLE OFUKOVACÍ	1	