

Katalog náhradních dílů pro
průmyslový šicí stroj

GARUDAN®

SHF-6000 Serie
SHJ-6000 Serie



ANITA B, s.r.o.

Hliníky 2068

680 01 Boskovice

Czech Republic

tel: +420 516 454 774

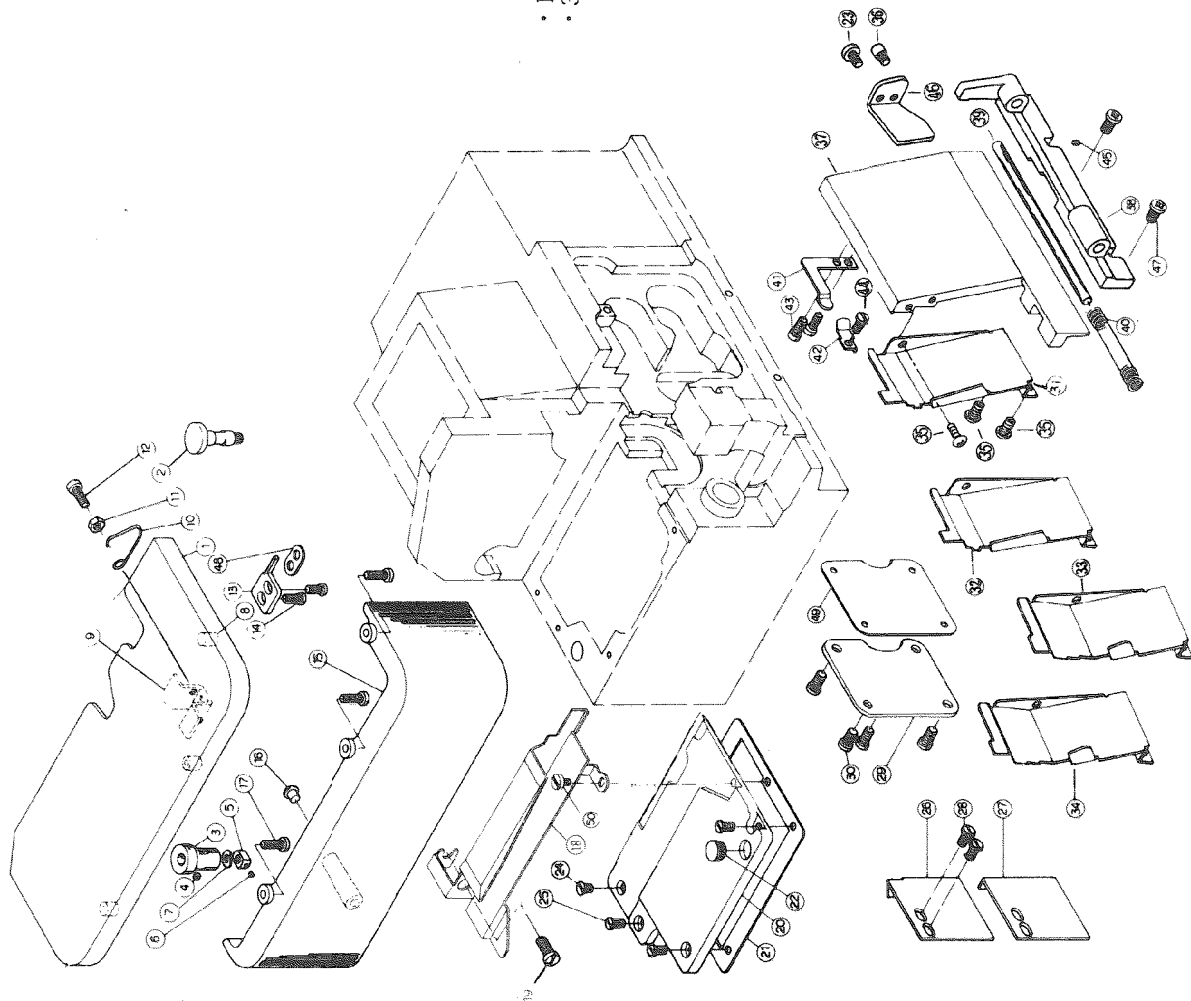
+420 516 453 496

fax: +420 516 452 751

e-mail: info@anita.cz

(1) FRAME COMPONENTS

本體與外裝零件(一)



編號

- 1 Cloth plate asm
- 2 Cloth plate hinge stud
- 3 Eccentric bushing
- 4 Screw
- 5 Nut
- 6 Screw
- 7 Waved washer
- 8 Collar
- 9 Stopper base
- 10 Spring
- 11 Nut
- 12 Screw
- 13 Stopper
- 14 Screw
- 15 Clothplate cover
- 16 Rubber plug
- 17 Screw
- 18 Cloth plate side cover
- 19 Screw
- 20 Feed mechanism cover
- 21 Gasket
- 22 Rubber plug
- 23 Screw
- 24 Screw
- 25 Screw
- 26 Chip guard cover left
- 27 Chip guard cover left
- 28 Screw
- 29 Cover
- 30 Screw
- 31 Chip guard cover
- 32 Chip guard cover
- 33 Chip guard cover
- 34 Chip guard cover
- 35 Screw
- 36 Screw
- 37 Looper cover
- 38 Looper cover bracket
- 39 Looper cover hinge pin
- 40 Spring
- 41 Looper cover presser plate
- 42 Looper cover presser spring
- 43 Screw
- 44 Screw
- 45 Screw
- 46 Latch
- 47 Screw
- 48 Washer
- 49 Gasket
- 50 Screw

- 1 For SHT6003
- 2 For SHT6004
- 3 For SHT6005 - □3□
- 4 For SHT6005 - □5□

圖號

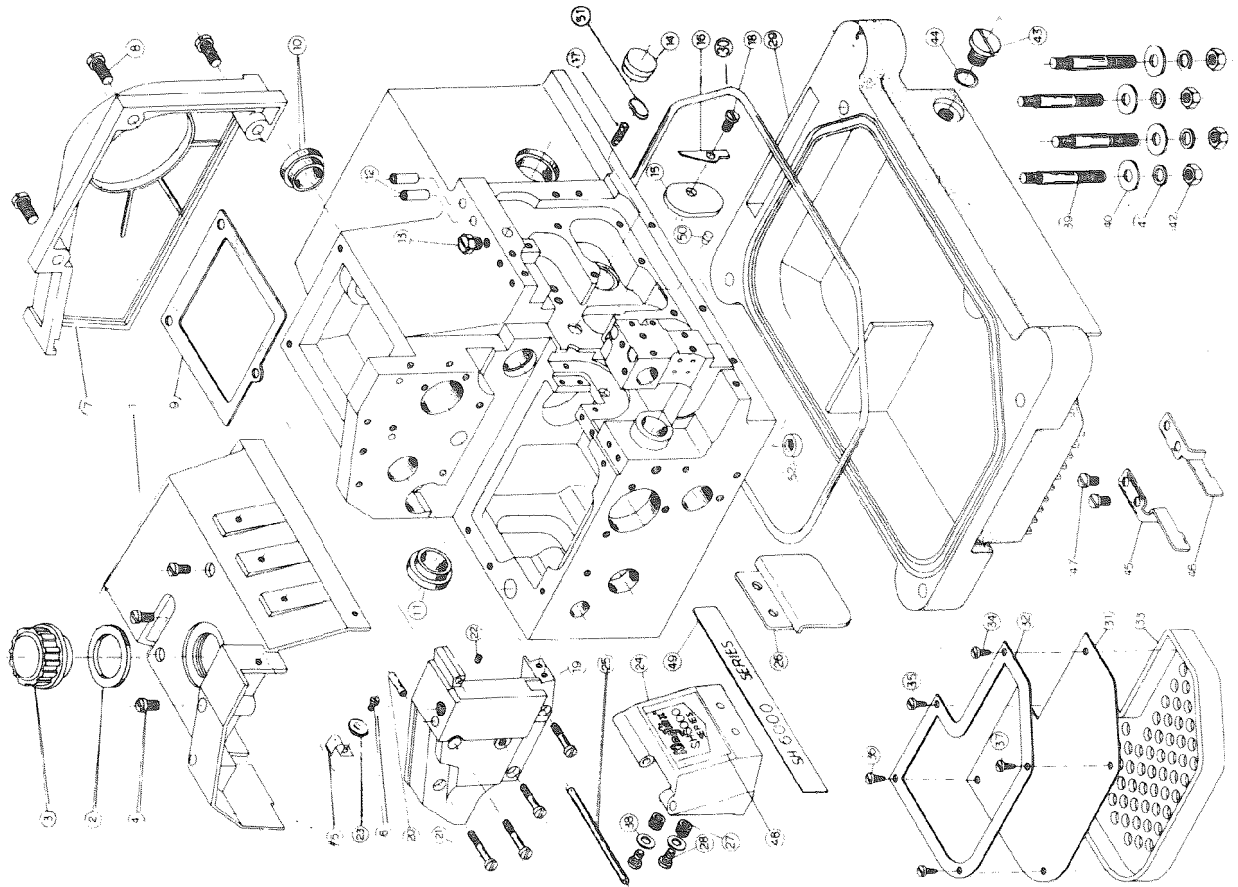
- 6030101C700
- 6030102B300
- 6030103A500
- SN44400400A
- 6030105D300
- SN32440300A
- 6030107D700
- 6030108E300
- 6030109C700
- 6030110A800
- SA44400407A
- SB44401407A
- 6030113B700
- SJ44400906M
- 6030115D600
- 6030116A600
- SJ36401307M
- 6030118B700
- SB48280808A
- 6030120C200
- 6030121G700
- 6030122A600
- SB36400505A
- SF36400907A
- SJ36401007M
- 6030126B700
- 6050127B700
- SE44400608L
- 6030129B700
- SJ44400907M
- 6030131B700
- 6040132B700
- 6050133B700
- 6050134B700
- SJ36400707M
- SB36400607B
- 6030137C200
- 6030138C200
- 6030139D300
- 6030140A800
- 6030141D700
- 6030142D700
- SJ36400606M
- SJ44400907M
- SN44400400A
- 6030146B700
- SJ44401208M
- 6030148B700
- 6030149G700
- SJ36400707M

名稱

- 1 布板
- 1 樞軸
- 1 偏心套管
- 1 螺絲
- 1 螺絲
- 1 波形墊圈
- 3 隔環
- 1 鎖扣座
- 1 彈簧
- 1 螺帽
- 1 螺絲
- 1 鎖扣
- 2 螺絲
- 1 布板架
- 1 減震橡膠
- 3 螺絲
- 1 布板側樞
- 1 螺絲
- 1 左上蓋
- 1 防漏墊片
- 1 減震橡膠
- 1 螺絲
- 1 螺絲
- 3 螺絲
- 1 面蓋側樞
- 1 面蓋側樞
- 2 螺絲
- 1 背蓋
- 1 螺絲
- 4 螺絲
- 1 導布屑
- 1 導布屑
- 1 導布屑
- 1 螺絲
- 3 螺絲
- 1 面蓋
- 1 樞銷座
- 1 樞銷
- 1 樞銷
- 1 彈簧
- 1 定位鉤
- 1 定位扣
- 2 螺絲
- 1 螺絲
- 1 螺絲
- 1 定位片
- 2 螺絲
- 1 墊圈
- 1 防漏墊片
- 1 螺絲

(2) FRAME COMPONENTS (2)

本體與外裝零件圖



編號

- 1 Upper cover
- 2 Gasket
- 3 Oil cap
- 4 Screw
- 5 Spring
- 6 Screw
- 7 Belt cover
- 8 Screw
- 9 Gasket
- 10 Rubber Plug
- 11 Rubber Plug
- 12 Thread guide
- 13 Screw
- 14 Plug
- 15 Felt
- 16 Washer
- 17 Oil wick
- 18 Screw
- 19 Side cover
- 20 Spring pin
- 21 Screw
- 22 Screw
- 23 Washer
- 24 Face Plate cover
- 25 Pin
- 26 Safety plate
- 27 Nut
- 28 Screw
- 29 Oil reservoir
- 30 Oil gasket
- 31 Filter
- 32 Cord holder
- 33 Filter reservoir
- 34 Screw
- 35 Screw
- 36 Screw
- 37 Washer
- 38 Bolts
- 39 Bolts
- 40 Washer
- 41 Spring washer
- 42 Nut
- 43 Screw
- 44 Oil ring
- 45 Chip guard Cover
- 46 Chip guard Cover
- 47 Screw
- 48 Name plate
- 49 Name plate
- 50 Plug
- 51 Sponge
- 52 Filter

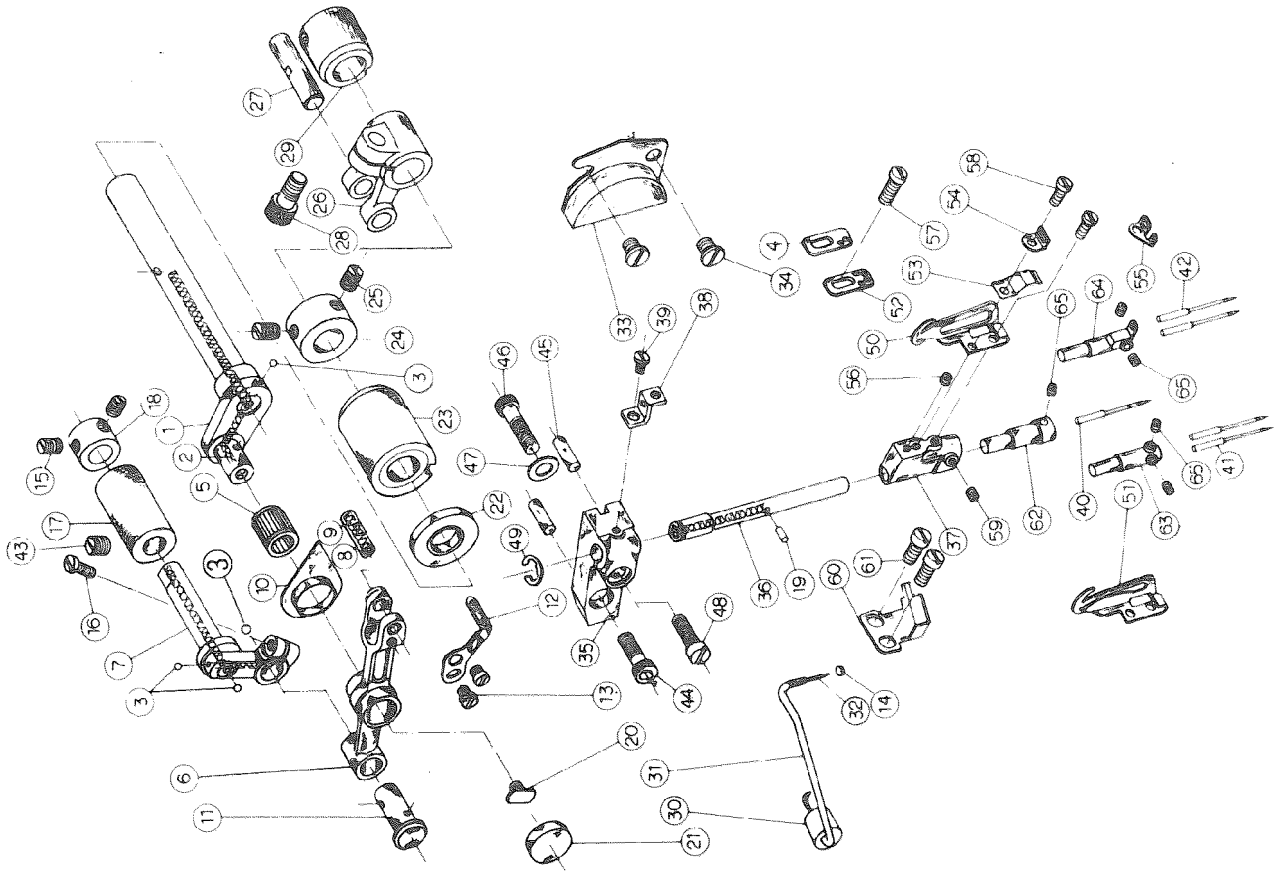
●1 For SHT6003, SH6004
●2 For SHT6005

稱量

圖號	名稱	數量
T6030201D200	上蓋	1
6030202A600	防漏墊圈	1
6030203B600	油鏡	1
SJ48281208M	螺絲	3
6030205D700	簧片	1
SJ36400707M	螺絲	1
6030207D600	皮帶護蓋	1
SJ60281310M	螺絲	3
6030209G700	防漏墊片	1
6030210A600	孔塞	1
6030210A600	孔塞	1
6030212C300	導線	2
SK60281109B	螺絲	1
6030214A600	孔塞	1
6030215L700	羊毛氈	1
6030216B700	墊片	1
6707	油線	1
SJ44400907M	螺絲	1
T6030219A200	側蓋	1
SP0410	左定位銷	1
SB48282507B	螺絲	4
SN36400400A	螺絲	1
PW040912	墊圈	1
6030224D600	針桿護蓋	1
6030225D300	樞軸	1
6030226B600	護目蓋	1
6030227G300	螺絲	2
SJ36400606M	螺絲	2
6030229C200	油盤	1
6030230A600	油封	1
6030231M700	濾紙	1
6030232B700	濾板	1
6030233D600	濾油盤	1
WF03130807A	螺絲	1
WF03130807A	螺絲	1
WF03130807A	螺絲	1
PW040912	墊圈	2
6030239D300	螺絲	4
PW081802	螺絲	4
SW207	彈簧墊圈	4
SA64200612A	螺絲	4
6030243C300	螺絲	4
6030244A600	螺絲	4
6050245B700	油帽	1
6030246B700	油帽	1
SB48280808A	補強片	1
6236	補強片	2
6237	銘板	1
6030250H300	銘板	1
6030251L700	銘板	1
6030252D600	銘板	1
	小油網	1

(4) NEEDLE DRIVING SHAFT COMPONENTS

針床驅動軸與相關零件



圖號	名稱	數量
6030401A100	針床驅動軸	1
6707	油針	1
6030403G300	油針	1
6030472B700	油針	4
N809121300	油針	1
6030406A100	油針	1
6030407A100	油針	1
6030408A300	油針	1
6707	油針	1
6030410D700	油針	1
6030411A300	油針	1
6030412D700	油針	1
S824560405A	油針	1
6030327H300	油針	2
SA44400400A	油針	2
SJ36401006M	油針	2
6030417G300	油針	1
6030418D300	油針	1
6030619L700	油針	1
6030420D300	油針	1
6030421D700	油針	1
6030422G300	油針	1
6030423B500	油針	1
6030424D300	油針	1
SH56320500A	油針	1
6030426A100	油針	2
6030427A300	油針	1
MM60751210A	油針	1
6030429G300	油針	1
6030430A600	油針	1
6691	油針	1
6030433B700	油針	1
SJ44400508M	油針	2
T6030435B200	油針	1
6030436A300	油針	1
6030437D100	油針	1
6030438B700	油針	1
SE36400406L	油針	1
DC27XX	油針	1
DC27XX	油針	2
DC27XX	油針	2
SH60280700A	油針	1
MM60102010A	油針	1
ST0414	油針	1
MM60102210A	油針	2
6030323B700	油針	1
S848281208M	油針	1
ER07	油針	1
6030450D700	油針	1
6030451D700	油針	1
6040452B700	油針	1
6030453A700	油針	1
6030454B700	油針	1
6050455B700	油針	1
SH36400400A	油針	1
SE36400406L	油針	1
SE32440405L	油針	2
SM44400400A	油針	1
6030460B700	油針	1
SE36400406L	油針	2
NC603033	油針	1
NC604022	油針	1
NC605032	油針	1
SN32440300A	油針	5

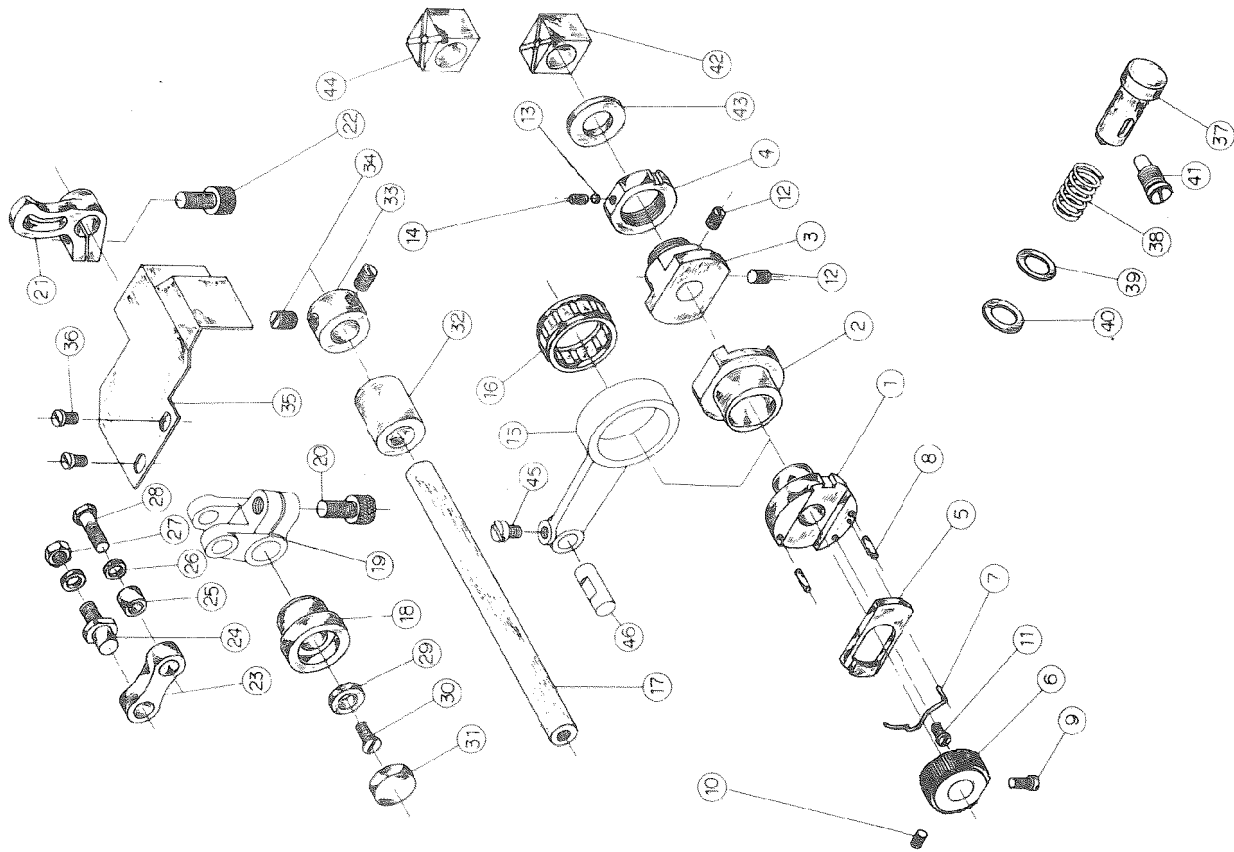
圖號	名稱	數量
6030401A100	針床驅動軸	1
6707	油針	1
6030403G300	油針	1
6030472B700	油針	4
N809121300	油針	1
6030406A100	油針	1
6030407A100	油針	1
6030408A300	油針	1
6707	油針	1
6030410D700	油針	1
6030411A300	油針	1
6030412D700	油針	1
S824560405A	油針	1
6030327H300	油針	2
SA44400400A	油針	2
SJ36401006M	油針	2
6030417G300	油針	1
6030418D300	油針	1
6030619L700	油針	1
6030420D300	油針	1
6030421D700	油針	1
6030422G300	油針	1
6030423B500	油針	1
6030424D300	油針	1
SH56320500A	油針	1
6030426A100	油針	2
6030427A300	油針	1
MM60751210A	油針	1
6030429G300	油針	1
6030430A600	油針	1
6691	油針	1
6030433B700	油針	1
SJ44400508M	油針	2
T6030435B200	油針	1
6030436A300	油針	1
6030437D100	油針	1
6030438B700	油針	1
SE36400406L	油針	1
DC27XX	油針	1
DC27XX	油針	2
DC27XX	油針	2
SH60280700A	油針	1
MM60102010A	油針	1
ST0414	油針	1
MM60102210A	油針	2
6030323B700	油針	1
S848281208M	油針	1
ER07	油針	1
6030450D700	油針	1
6030451D700	油針	1
6040452B700	油針	1
6030453A700	油針	1
6030454B700	油針	1
6050455B700	油針	1
SH36400400A	油針	1
SE36400406L	油針	1
SE32440405L	油針	2
SM44400400A	油針	1
6030460B700	油針	1
SE36400406L	油針	2
NC603033	油針	1
NC604022	油針	1
NC605032	油針	1
SN32440300A	油針	5

圖號	名稱	數量
6030401A100	針床驅動軸	1
6707	油針	1
6030403G300	油針	1
6030472B700	油針	4
N809121300	油針	1
6030406A100	油針	1
6030407A100	油針	1
6030408A300	油針	1
6707	油針	1
6030410D700	油針	1
6030411A300	油針	1
6030412D700	油針	1
S824560405A	油針	1
6030327H300	油針	2
SA44400400A	油針	2
SJ36401006M	油針	2
6030417G300	油針	1
6030418D300	油針	1
6030619L700	油針	1
6030420D300	油針	1
6030421D700	油針	1
6030422G300	油針	1
6030423B500	油針	1
6030424D300	油針	1
SH56320500A	油針	1
6030426A100	油針	2
6030427A300	油針	1
MM60751210A	油針	1
6030429G300	油針	1
6030430A600	油針	1
6691	油針	1
6030433B700	油針	1
SJ44400508M	油針	2
T6030435B200	油針	1
6030436A300	油針	1
6030437D100	油針	1
6030438B700	油針	1
SE36400406L	油針	1
DC27XX	油針	1
DC27XX	油針	2
DC27XX	油針	2
SH60280700A	油針	1
MM60102010A	油針	1
ST0414	油針	1
MM60102210A	油針	2
6030323B700	油針	1
S848281208M	油針	1
ER07	油針	1
6030450D700	油針	1
6030451D700	油針	1
6040452B700	油針	1
6030453A700	油針	1
6030454B700	油針	1
6050455B700	油針	1
SH36400400A	油針	1
SE36400406L	油針	1
SE32440405L	油針	2
SM44400400A	油針	1
6030460B700	油針	1
SE36400406L	油針	2
NC603033	油針	1
NC604022	油針	1
NC605032	油針	1
SN32440300A	油針	5

• 1 For SHT6003
• 2 For SHT6004
• 3 For SHT6005

(5) FEED MECHANISM COMPONENTS

進給驅動機構(一)



編號

- 1 Eccentric
- 2 Eccentric
- 3 Press ring
- 4 Nut
- 5 Ratchet pawl
- 6 Ratchet gear
- 7 Ratchet Pawl Spring
- 8 Spring Pin
- 9 Screw
- 10 Screw
- 11 Screw
- 12 Screw
- 13 Plug
- 14 Screw
- 15 Crank rod
- 16 Bearing
- 17 Rocker Shaft
- 18 Rocker shaft bushing
- 19 Crank
- 20 Screw
- 21 Main feed rocker
- 22 Screw
- 23 Main feed link
- 24 Crank Pin
- 25 Collar
- 26 Washer
- 27 Nut
- 28 Screw
- 29 Washer
- 30 Screw
- 31 Rubber Plug
- 32 Bushing
- 33 Thrust collar
- 34 Screw
- 35 Cover
- 36 Push button stud
- 37 Spring
- 38 Washer
- 39 Washer
- 40 Felt
- 41 Bolt
- 42 Slide Block
- 43 Washer
- 44 Slide Block
- 45 Screw
- 46 Crank Pin

圖號

- 6030501A300
- 6030502A300
- 6030503A300
- 6030504A300
- 6030505B700
- 6030506A300
- 6030507A800
- SP0310
- SB44400706F
- SA44400400A
- SB24560604B
- SA44400400A
- 6030513E700
- SA32440300A
- 6030515A100
- NB222261000
- 6030517A300
- 6030518G300
- 6030519A100
- MM60751210A
- 6030521A100
- MM60751210A
- 6030523E200
- 6030524A300
- 6030525A300
- PW051015
- SA48320309B
- SA48321207C
- 6030529B700
- SF36400607B
- 6030531A600
- 6030532G300
- 6030533D300
- SH56320500A
- 6030535B700
- SJ36400707M
- 6030537D300
- 6030538A800
- 6030539D700
- 6030540L700
- SR60281507D
- 6050542G300
- 6030543B700
- 6030544G300
- SB44400807A
- 6030546A300

稱數

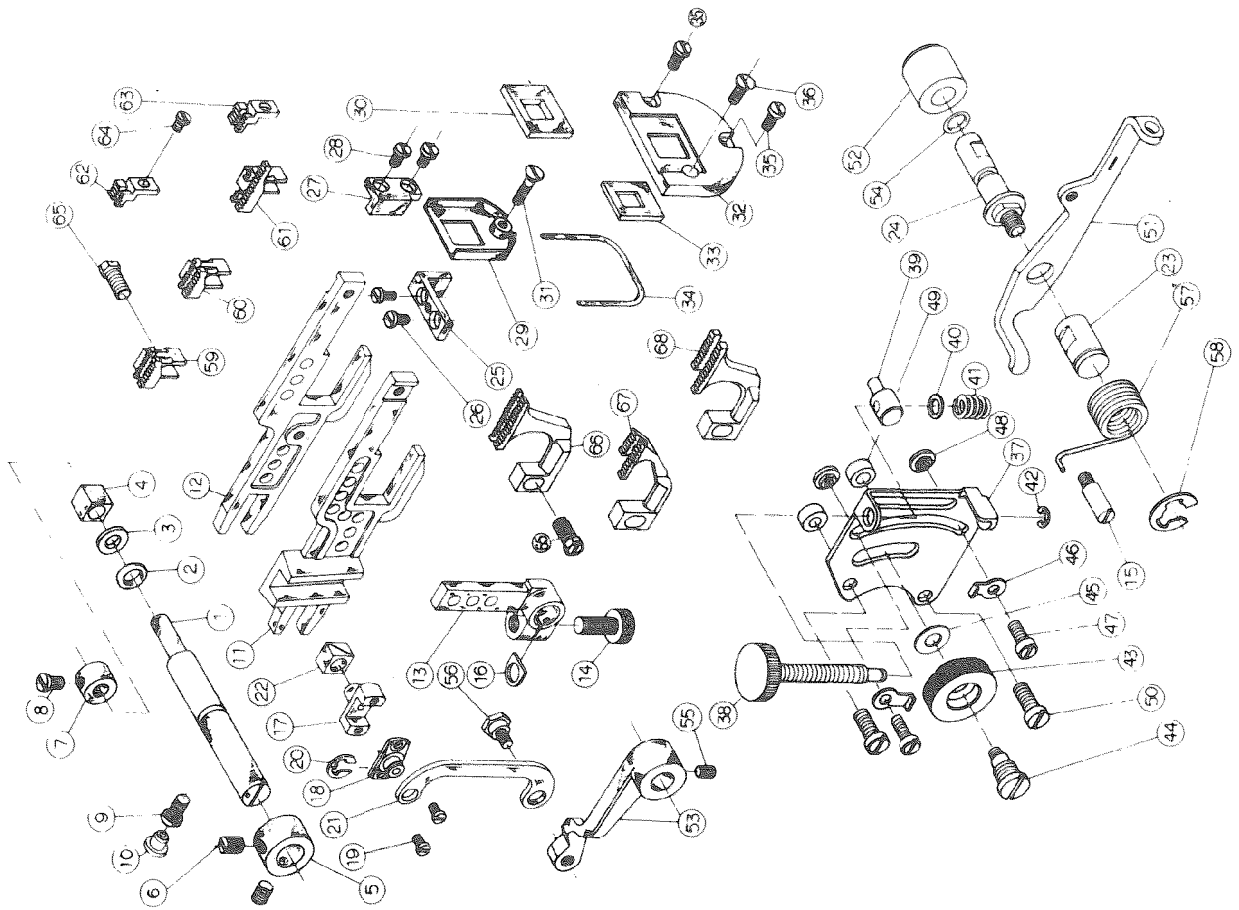
- 1 偏心輪
- 1 偏心輪
- 1 緊迫螺帽
- 1 離合螺帽
- 1 棘齒輪
- 1 彈簧銷
- 2 螺絲
- 1 螺絲
- 1 螺絲
- 1 螺絲
- 2 螺絲
- 1 銅塞
- 1 螺絲
- 1 連桿
- 1 軸承
- 1 軸
- 1 軸
- 1 軸
- 1 螺絲
- 1 曲柄
- 1 螺絲
- 1 螺絲
- 1 連桿
- 1 曲柄銷
- 1 隔環
- 2 墊圈
- 1 螺帽
- 1 螺絲
- 1 墊圈
- 1 螺絲
- 1 孔塞
- 1 軸襯
- 1 定位環
- 2 螺絲
- 2 防油蓋
- 1 螺絲
- 1 止動銷
- 1 彈簧
- 1 墊圈
- 1 羊毛氈
- 1 螺帽
- 1 滑塊
- 1 墊圈
- 1 滑塊
- 1 螺絲
- 1 螺帽

●1 For SHT6003 SHT 6004

●2 For SHT6005

(6) FEED MECHANISM COMPONENTS

進給驅動機構(二)



編號	名稱	圖號	名稱	圖號	數量	備註
1	Feed bar shaft	6030601A300	鋼製桿	1		
2	Washer	ORP08	油壓環	1		
3	Slide block	6030603B700	滑塊	1		
4	Collar	6030604A400	定位環	1		
5	Collar	6030605D300	定位環	1		
6	Collar	6030606E300	定位環	2		
7	Collar	6030607B300	定位環	1		
8	Screw	SB44400706A	螺絲	1		
9	Screw	6030610A600	螺絲	1		
10	Plug	6030611A100	塞	1		
11	Main feed bar	6030612A100	進給桿	1		
12	Differential feed bar	6030613A100	差動進給桿	1		
13	Differential feed rocker	6030614A100	差動進給搖臂	1		
14	Screw	6030615A100	螺絲	1		
15	Washer	6030616B700	墊圈	1		
16	Slide block	6030617A100	滑塊	1		
17	Slide block	6030618A100	滑塊	1		
18	Screw	6030619A100	螺絲	1		
19	Retainer E	SE32440405L	E型定位環	1		
20	Link	ER05	連桿	1		
21	Link	6030621B700	連桿	1		
22	Nut	6030622A400	螺帽	1		
23	Hinge Screw	6030623B300	鉸鏈螺絲	1		
24	Feed bar support	6030624B300	進給桿支撐	1		
25	Feed bar support	6030625A400	進給桿支撐	1		
26	Screw	SJ36400606M	螺絲	2		
27	Feed bar support	6030627B700	進給桿支撐	2		
28	Rubber cover	SB36400505A	橡膠蓋	1		
29	Rubber	6030629B700	橡膠	1		
30	Rubber	6030630F600	橡膠	1		
31	Rubber case	SF36400907A	橡膠殼	1		
32	Rubber	6030632C200	橡膠	1		
33	Rubber ring	6030633F600	橡膠圈	1		
34	Rubber ring	6030634A600	橡膠圈	1		
35	Screw	SJ36400806M	螺絲	1		
36	Screw	SF36400907A	螺絲	1		
37	Differential Feed Graduation	6030637B700	差動進給刻度板	1		
38	Adjusting screw	6030638D300	調整螺絲	1		
39	Differential feed block	6030639D300	差動進給塊	1		
40	Washer	6030640B700	墊圈	1		
41	Spring	6030641A800	彈簧	1		
42	Retainer E	ER03	E型定位環	1		
43	Lock nut	6030643D300	鎖螺帽	1		
44	Hinge screw	6030644C300	鉸鏈螺絲	1		
45	Washer	6030645B700	墊圈	1		
46	Washer	6030646B700	墊圈	1		
47	Screw	SJ36400606M	螺絲	1		
48	Nut	6030648D300	螺帽	2		
49	Washer	6030649D300	墊圈	2		
50	Screw	SJ48281208M	螺絲	2		
51	Rocker shaft	6030651B700	搖臂軸	1		
52	Bushing	6030652A500	襯套	1		
53	Differential feed rocker	6030653B200	差動進給搖臂	1		
54	Rubber ring	ORP06	橡膠圈	1		
55	Hinge screw	SN60280700A	鉸鏈螺絲	1		
56	Spring	6030657A800	彈簧	1		
57	Retainer E	ER09	E型定位環	1		
58	Differential feed dog	FD60821	差動進給齒	1		
59	Differential feed dog	FD60821	差動進給齒	1		
60	Differential feed dog	FD60828	差動進給齒	1		
61	Differential feed dog	AF60871	差動進給齒	1		
62	Auxiliary feed dog	AF60871	輔助進給齒	1		
63	Auxiliary feed dog	AF60874	輔助進給齒	1		
64	Screw	SB32440705A	螺絲	1		
65	Screw	SK44400907A	螺絲	1		
66	Main feed dog	DF80401	主進給齒	1		
67	Main feed dog	DF85209	主進給齒	1		
68	Main feed dog	DF8148E	主進給齒	1		

• 1 For SHT 6003
 • 2 For SHT 6004
 • 3 For SHT 6005
 • 4 For SHT 6003 SHT 6004

編 號

名 稱

圖 號

備 註

1

2

3

4

5

6

7

8

9

10

11

12

13

14

15

16

17

18

19

20

21

22

23

24

25

26

27

28

29

30

31

32

33

34

35

36

37

38

39

40

41

42

43

44

45

46

47

48

49

50

51

52

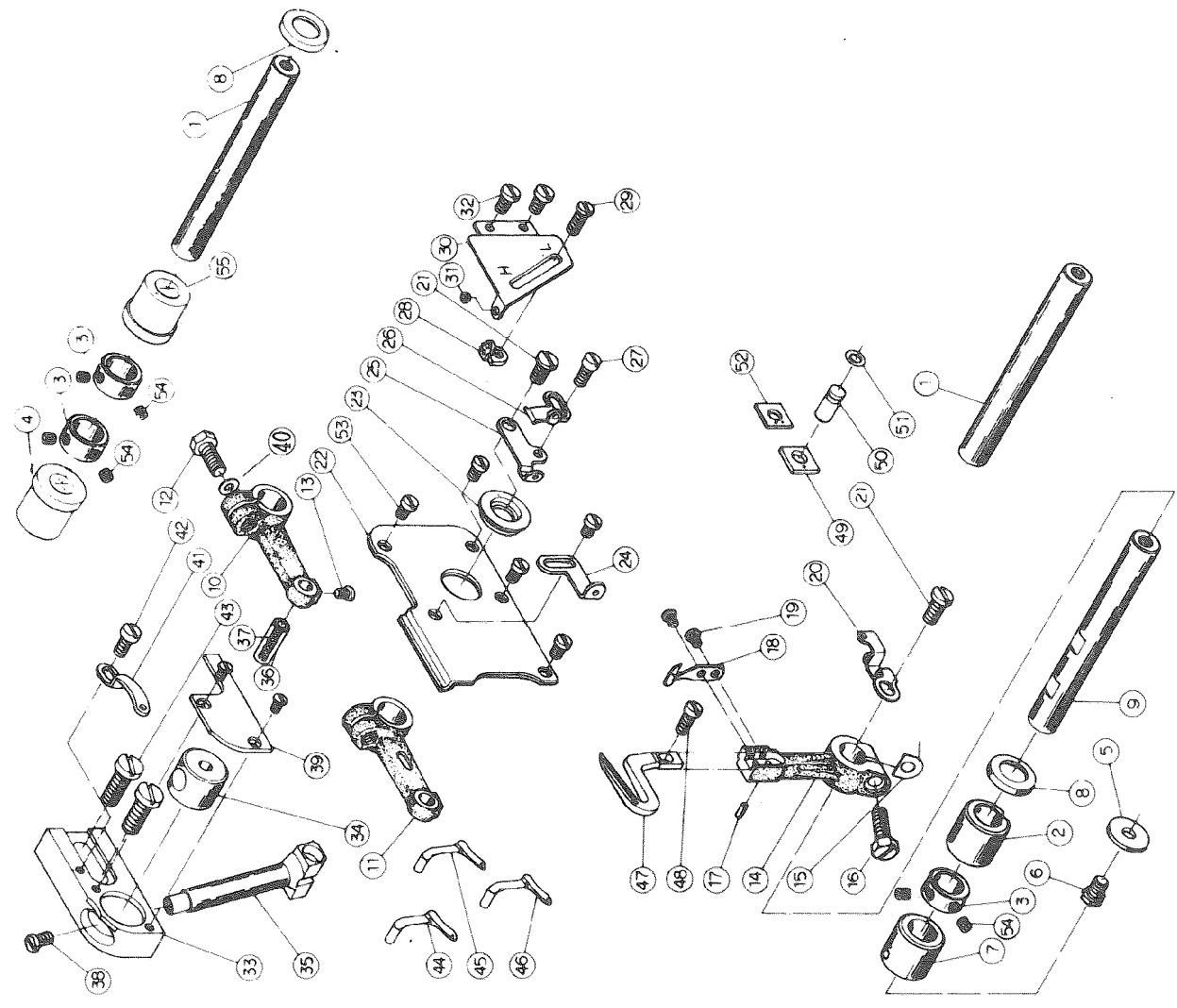
53

54

55

1	Upper looper shaft	6030701A300	2
2	Bushing	6030702G300	1
3	Thrust collar	6030703D300	3
4	Bushing	6030704C300	1
5	Washer	6030705B700	1
6	Screw	SK44400907A	1
7	Bushing	6030707C300	1
8	Rubber ring	6030708A600	2
9	Lower looper shaft	6050709A300	1
10	Crank	6030710A100	1
11	Crank	6040711A100	1
12	Screw	SK60281207F	1
13	Screw	SR36400505A	1
14	Lower looper support arm	6030714D100	1
15	Washer	6030715B700	1
16	Screw	SK60281007F	1
17	Spring pin	SP0206	1
18	Travelling needle guide	6030718E200	1
19	Screw	SE32440405L	4
20	Looper thread take-up	6030720B700	2
21	Screw	SJ44400906M	2
22	Oil shield plate	6030722B700	1
23	Oil seal	6030723A600	1
24	Thread guide	6030724B700	1
25	Looper thread take up	6030725B700	1
26	Thread take up	6030726B700	1
27	Screw	SC32440406A	1
28	Lower looper thread guide	6030728B700	1
29	Screw	SE36400406L	1
30	Looper thread take up cover	6030730B700	1
31	Thread guide	6030731A900	1
32	Screw	SJ44400906M	2
33	Guide support	6030733E200	1
34	Lever guide	6030734H300	1
35	Upper looper lever	6030735A100	1
36	Pin	6030736A300	1
37	Oil wick	6707	1
38	Screw	SK44400505D	1
39	Guide cover	6030739B700	1
40	Washer	6030740E700	1
41	Thread guide	6030741B700	1
42	Screw	SJ36400707M	1
43	Screw	SE60281609L	2
44	Upper looper	UL603880	1
45	Upper looper	UL603881	1
46	Upper looper	UL603883	1
47	Lower looper	LL603884	1
48	Screw	SJ36400606M	1
49	Stopper	6030749B700	1
50	Pin	6030750D300	1
51	Rubber ring	ORP04	1
52	Stopper	6040752B700	1
53	Screw	SJ36401007M	5
54	Screw	SM44400400A	6
55	Bushing	6030756G300	1

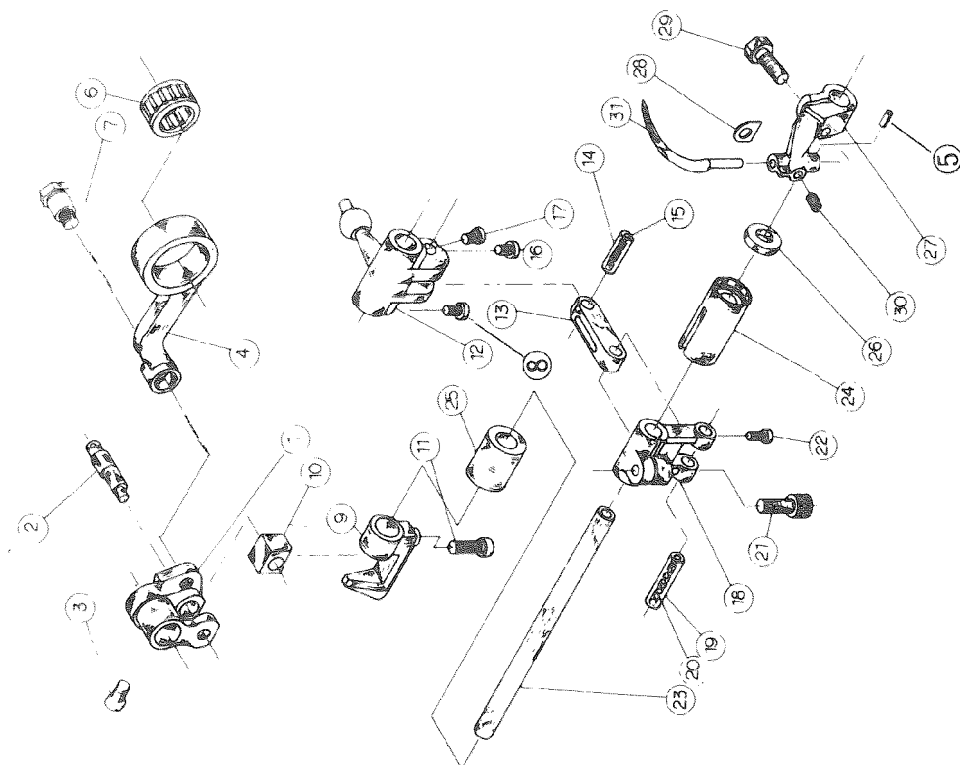
1 For SH6003 SH6004
 2 For SH6003 SH6005
 3 For SH6003 SH6005
 4 For SH6003 SH6005
 5 For SH6005 (Needle # 8~#13)
 6 For SH6005 (Needle # 14~# 20)
 7 For SH6005 (Needle # 6~# 8)
 8 For SH6003 SH6005 (Needle # 21)
 9 and SH6004 (Needle # 9~#16)



修正 REVISÉ

(8) CHAIN LOOPER COMPONENTS (FOR SH6005)

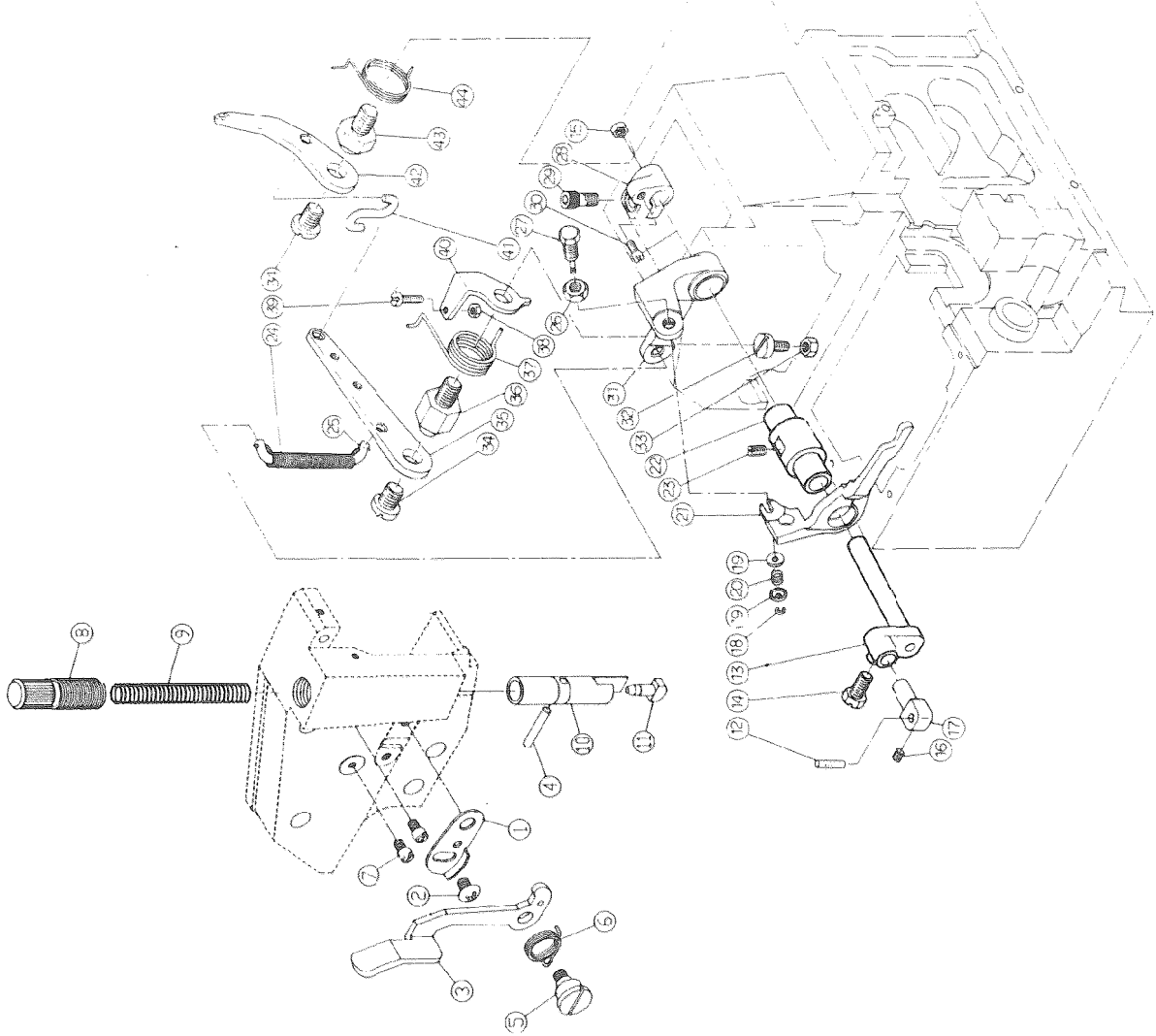
鏈結線鈎與相關零件 (五線用)



編號	圖號	名稱	數量
1	6050801A100	擺動臂	1
2	6050802A300	曲軸	1
3	SB44400706A	螺絲	1
4	6050804A100	連桿	1
5	SP0208	彈簧銷	1
6	NB18221000	軸承	1
7	SK48321307C	螺絲	1
8	SN44400400A	螺絲	1
9	6050809A100	驅動座	1
10	6050810A400	滑塊	1
11	SB48321207A	螺絲	1
12	6050812A100	球軸	1
13	6050813A400	連桿	1
14	6050814A300	樞鉤	1
15	6707	油線	1
16	SB36400505A	螺絲	1
17	SN44400400A	螺絲	2
18	6050818A100	曲柄	1
19	6050819A300	曲柄銷	1
20	6707	油線	1
21	MM60751210A	螺絲	1
22	SB36400505A	螺絲	1
23	6050823A300	軸	1
24	6050824G300	軸襯	1
25	6050825G300	軸襯	1
26	6050826A600	油封	1
27	6050827D100	擺動臂	1
28	6050828B700	墊圈	1
29	SK60281007F	螺絲	1
30	SN44400400A	螺絲	1
31	CL605294	結鈎	1

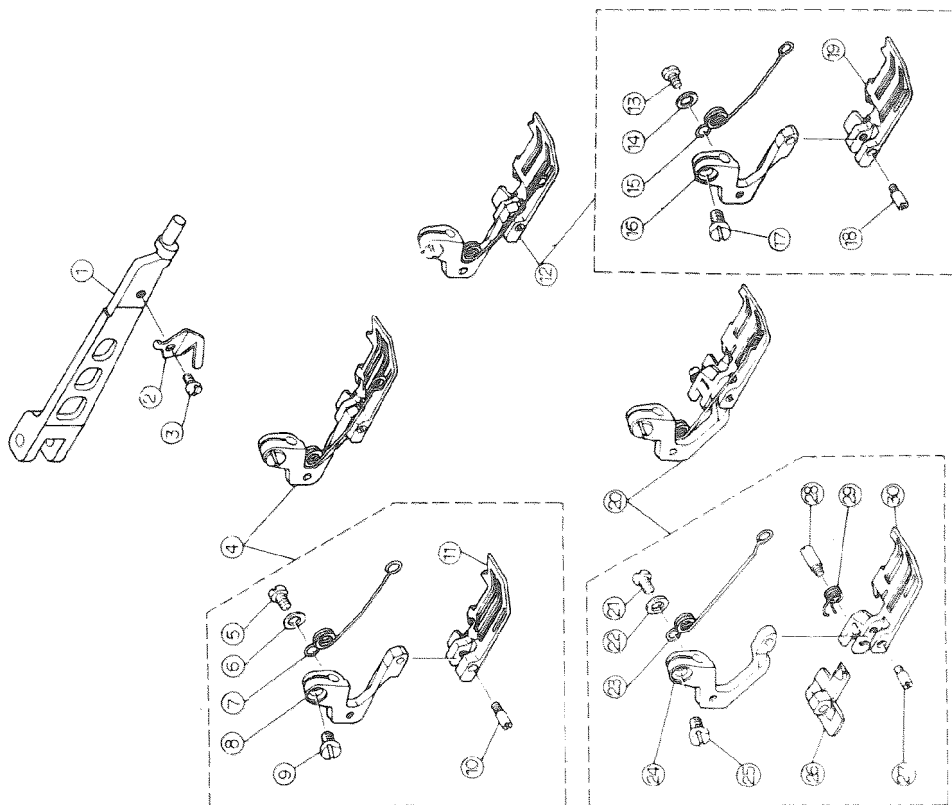
(9) PRESSER FOOT COMPONENTS (1)

壓脚機構 (一)



編號	圖號	名稱	數量
1	Presser foot lifting lever stopper	卡座	1
2	Base 6030921B700	螺絲	1
3	Screw SJ4400508M	板手	1
4	Presser foot lifting lever 6030919B700	彈簧銷	1
5	Spring Pin SP0318	螺絲	1
6	Screw 6030921D300	彈簧	1
7	Spring 6030923A800	螺絲	2
8	Screw SB36400505C	調節螺絲	1
9	Presser Spring regulator 6030915D300	彈簧	1
10	Spring 6030916A800	彈簧	1
11	Presser bar 6030917A300	壓桿	1
12	Plunger collar 6030918D600	壓子	1
13	Pin 6031004A300	插銷	1
14	Presser foot shaft asm T6030913A100	驅動軸	1
15	Screw SJ48280808M	螺絲	1
16	Nut SA44400307A	螺帽	1
17	Screw SN44400400A	螺絲	1
18	Adjusting base T6030917D300	壓脚臂驅動鈕	1
19	Snap ring T6030918	E形扣環	1
20	Washer T6030919D700	盤簧	2
21	Spring T6030920A800	彈簧	1
22	Top feed dog lifter T6030921A100	揚齒臂	1
23	Bushing T6030922A300	軸襯	1
24	Screw SH60280700A	螺絲	1
25	Spring T6030924B800	彈簧	1
26	Lifting hook T6030925B700	吊鈎	1
27	Nut T6030926D300	螺帽	1
28	Screw T6030927D300	螺絲	1
29	Presser foot Shaft Thrust arm 6030910A100	由柄	1
30	Screw MM60751210A	螺絲	1
31	Screw SB44401705J	螺絲	1
32	Lifting arm T6030931E200	由柄	1
33	Nut SK60281109B	螺帽	1
34	Screw SA60280309A	螺絲	1
35	Screw SC64240916C	螺絲	2
36	Lifting lever T6030935B700	連桿	1
37	Lifting lever screw 6030931D300	螺絲	1
38	Spring 6030932A800	彈簧	1
39	Nut SA44400307A	螺帽	1
40	Screw SK44401307A	螺絲	1
41	Presser foot lifting lever stopper 6030933B700	止動片	1
42	Lever connecting hook T6030941D800	S鈎	1
43	Lifting lever T6030942B700	連桿	1
44	Screw T6030943D300	螺絲	1
44	Spring T6030944A800	彈簧	1

00 PRESSER FOOT COMPONENTS (2)
壓腳機構(二)



編號	圖號	名稱	數量
1	Presser foot arm T6031001E200	壓力臂	1
2	Thread trimmer T6031002D700	切絲刀	1
3	Screw SB24560305A	螺絲	1
●1	Presser foot asm PF6F30320	壓腳組	1
5	Screw SC32440406A	螺絲	1
6	Washer 6031009B700	墊圈	1
7	Spring FPF603032C	彈簧	1
8	Presser foot hinge PF6F3032A	壓腳柄	1
9	Screw SJ36400606M	螺絲	1
10	Hinge pin FPF603032D	螺椿	1
11	Presser foot FPF603032B	壓腳底	1
●2	Presser foot asm FPF604A320	壓腳組	1
13	Screw SC32440406A	螺絲	1
14	Washer 6031009B700	墊圈	1
15	Spring FPF603032C	彈簧	1
16	Presser foot hinge FPF603032A	壓腳柄	1
17	Screw SJ36400606M	螺絲	1
18	Hinge pin FPF603032D	螺椿	1
19	Presser foot FPF604A32B	壓腳底	1
●3	Presser foot asm FPF605C320	壓腳組	1
21	Screw SC32440406A	螺絲	1
22	Washer 6031009B700	墊圈	1
23	Spring FPF605C32D	彈簧	1
24	Presser foot hinge FPF605C32A	壓腳柄	1
25	Screw SJ36400606M	螺絲	1
26	Rear presser foot FPF605C32C	後壓腳	1
27	Hinge pin FPF605C32E	螺椿	1
28	Hinge pin FPF605C32F	螺椿	1
29	Spring FPF605C32G	彈簧	1
30	Presser foot FPF605C32B	壓腳底	1

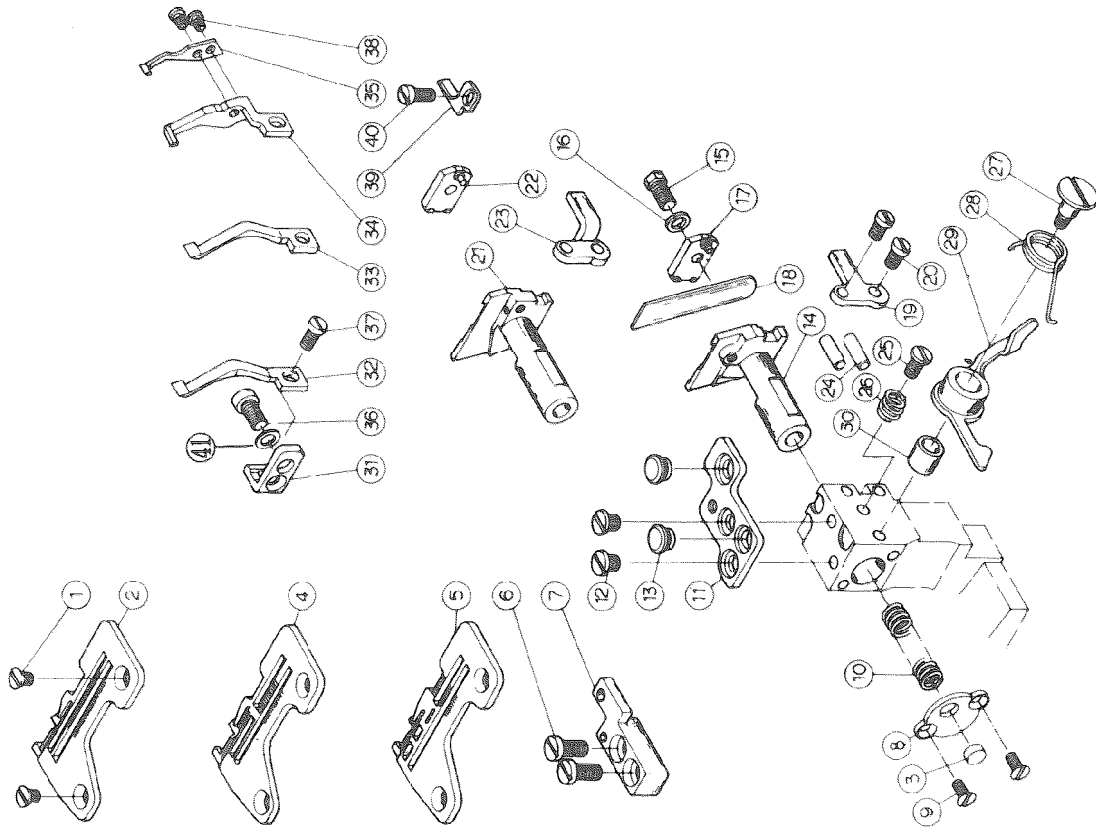
●1 For SHT6003032M04

●2 For SHT6004A32M14

●3 For SHT6005C32M16

Q2 LOWER KNIFE COMPONENTS

下刀與相關零件

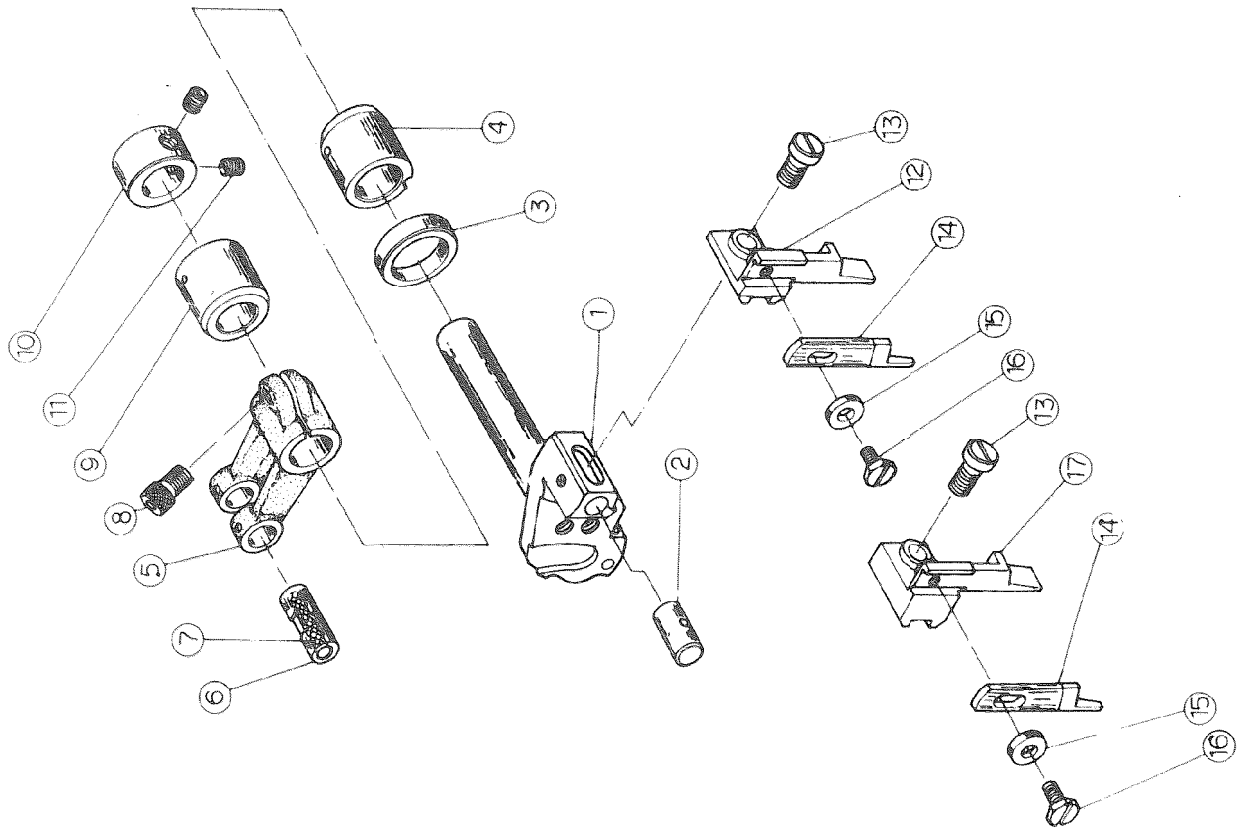


編號	圖號	名稱	數量
1	Screw	螺絲	2
• 1	Throat plate	針板	1
3	Plug	孔塞	2
• 2	Throat plate	針板	1
• 3	Throat plate	針板	1
6	Screw	螺絲	2
7	Throat plate base	後針板座	1
8	Spring stopper	擋片	1
9	Screw	螺絲	2
10	Spring	彈簧	1
11	Throat plate base	前針板座	1
12	Screw	螺絲	2
13	Rubber plug	防震墊	2
• 4	Lower knife holder	下刀台	1
15	Screw	螺絲	1
16	Washer	墊圈	1
• 4	Presser plate	楔片	1
18	Lower knife	下刀	1
• 4	Rotating stopper	導片	1
20	Screw	螺絲	2
• 3	Lower knife holder	下刀台	1
• 3	Presser plate	楔子	1
• 3	Rotating stopper	導片	2
24	Holder pin	定位銷	2
25	Screw	螺絲	1
26	Spring	彈簧	1
27	Hinge Screw	蝶母	1
28	Lever Spring	彈簧	1
29	Lever	板手	1
30	Rubber plug	防震橡膠	1
31	Needle guide holder	腳座	1
• 1	Needle guide	導針	<NG603901>
• 2	Needle guide	導針	<NG604903>
• 3	Needle guide	導針	<NG605905>
• 3	Needle guide	導針	<NG605906>
36	Screw	螺絲	1
37	Screw	螺絲	1
38	Screw	螺絲	2
• 3	Needle guide	導針	<NG605907>
• 3	Screw	螺絲	1
41	Washer	墊圈	1

- 1 For SHT6003
- 2 For SHT6004
- 3 For SHT6005
- 4 For SHT6003、SHT6004

03 UPPER KNIFE COMPONENTS

上刀與相關零件



編號

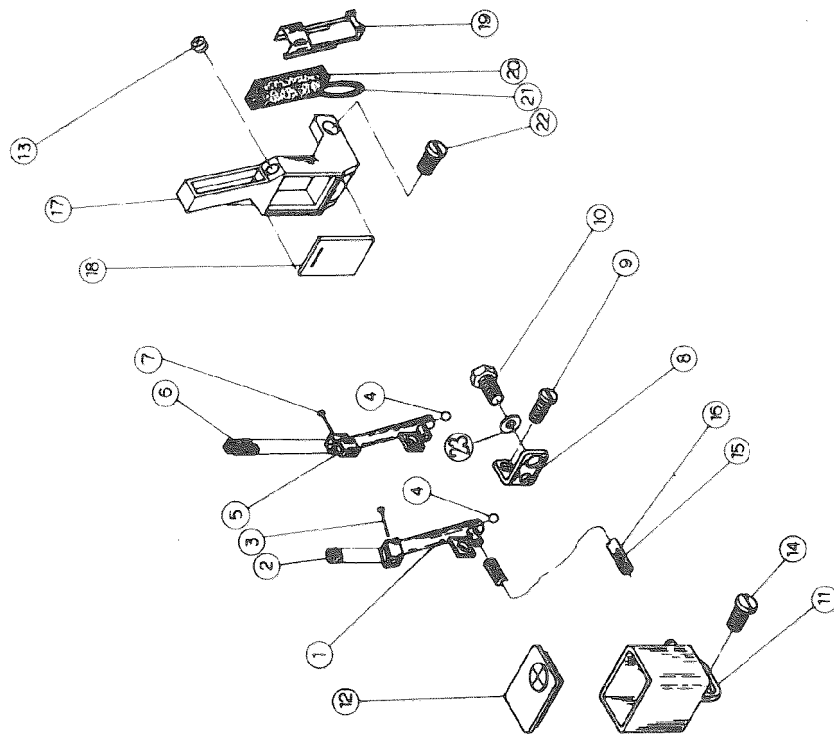
- 1 Knife driving arm
- 2 Pin
- 3 Oil seal
- 4 Bushing
- 5 Crank
- 6 Crank pin
- 7 Oil wick
- 8 Screw
- 9 Bushing
- 10 Thrust collar
- 11 Screw
- 12 Upper knife support
- 13 Screw
- 14 Knife
- 15 Washer
- 16 Screw
- 17 Upper knife support

•1 For SHT 6003、SHT 6004

•2 For SHT 6005

圖號	名稱	數量
6031301A100	上刀柄	1
6031302D300	銷	1
6031303A600	油封	1
6031304G300	軸襯	1
6031305A100	曲柄	1
6030427A300	橫銷	1
6707	油線	1
MM60751210A	螺絲	1
6031309G300	軸襯	1
6031310D300	定位環	1
SH56320500A	螺絲	2
6031312E200	上刀台	1
SC444010C8A	螺絲	1
6031314C500	上刀	1
PW040912	墊圈	1
SX36400807A	螺絲	1
6051317E200	上刀台	1

04 NEEDLE COOLING MECHANISM
針與織線冷却裝置

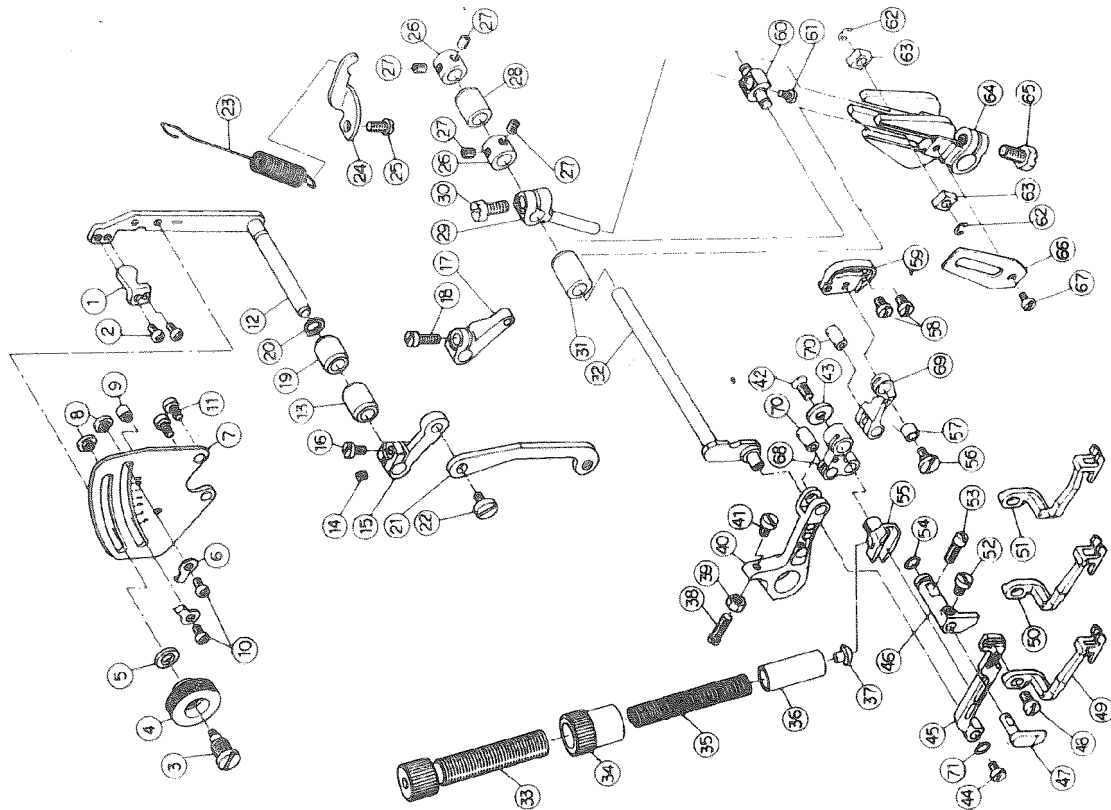


圖號	名稱	數量
6031401D200	冷却器	1
6031402L700	羊毛氈	1
6031403D800	固定鋼線	1
6031404H300	孔塞	1
6051405D200	冷却器	1
6051406D200	羊毛氈	1
6051407D800	固定鋼線	1
6031408B700	腳座	1
SK36400707M	螺絲	1
SK44401307A	螺絲	1
6031411D200	油壺	1
6031412A600	油壺蓋	1
6031413A600	孔塞	1
SC44401008A	螺絲	1
6707	油線	1
6692	油管	1
6031417D200	蓄油器	1
6031418B600	油位鏡	1
6031419D700	彈簧蓋	1
6031420L700	羊毛氈	1
6707	油線	1
SB44400807A	螺絲	1
PW051007	墊圈	1

編號	名稱
• 1	Needle cooler
• 1	Felt
• 1	Wire
• 4	Plug
• 2	Needle cooler
• 2	Felt
• 2	Wire
• 8	Support
• 9	Screw
• 10	Screw
• 11	Oil tank
• 12	Oil tank cover
• 13	Plug
• 14	Screw
• 15	Oil wick
• 16	Oil tube
• 17	Tank
• 18	Oil sign gauge
• 19	Cover
• 20	Sponge
• 21	Oil wick
• 22	Screw
• 23	Washer
• 1	For SHT6003 SHT6004
• 2	For SHT6005

10 VARIABLE TOP FEED MECHANISM - COMPONENT

上送傳送機構



號

號

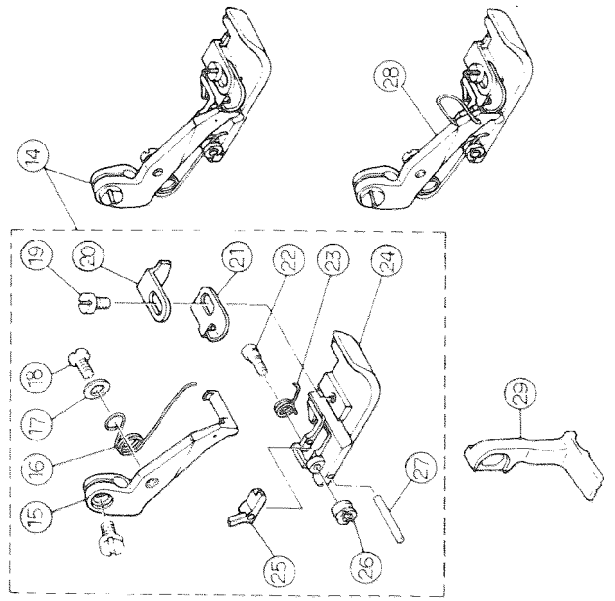
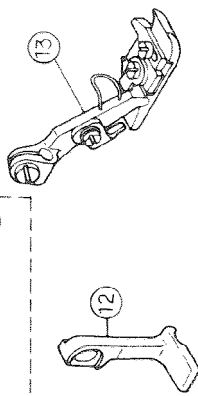
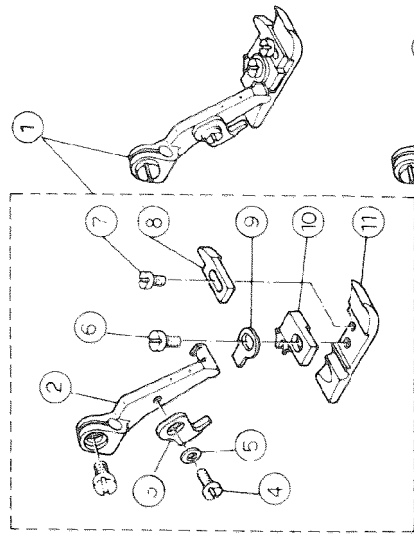
名

1	Lever	T6031601B700	撥
2	Screw	SJ36400606M	螺絲
3	Hinge screw	6030644C300	螺絲
4	Lock nut	6030643D300	螺帽
5	Washer	6030645B700	墊圈
6	Washer	6030646B700	墊圈
7	Feed graduation	T6031607B700	刻度板
8	Nut	6030648D300	螺帽
9	Screw	SE36400305A	螺絲
10	Screw	SJ36400606M	螺絲
11	Screw	SJ48280808M	螺絲
12	Lever	T6031612B700	撥
13	Bushing	T6031613F300	軸套
14	Screw	SH44400400A	螺絲
15	Link	T6031615B200	連桿
16	Screw	SJ48281208M	螺絲
17	Spring arm	T6031617B200	彈簧臂
18	Screw	SJ48281208M	螺絲
19	Bushing	T6031619F300	軸套
20	Rubber ring	T6031620	橡膠圈
21	Link	T6031621B700	連桿
22	Screw	T6031622D300	螺絲
23	Spring	T6031623A800	彈簧
24	Lifting hook	T6031624B700	吊鉤
25	Screw	SH48280808M	螺絲
26	Collar	T6031626D300	定位環
27	Screw	SN44400400A	螺絲
28	Bushing	T6031628G300	軸套
29	Top feed arm	T6031629A100	軸桿
30	Screw	MM50081209A	螺絲
31	Bushing	T6031631G300	軸套
32	Needle driving shaft	T6031632A100	曲軸
33	Adjusting screw	T6031633D300	調整螺絲
34	Nut	T6031634D300	螺帽
35	Spring	T6031635A800	彈簧
36	Spring seat	T6031636H300	彈簧座
37	Rubber	T6031637L300	成囊墊
38	Screw	T6031638D300	螺絲
39	Nut	T6031639D300	螺帽
40	SUPPORT ARM ASM	T6031640E200	推動臂
41	Screw	SJ48280808M	螺絲
42	Screw	SH44400607C	螺絲
43	Washer	T6031643B700	墊圈
44	Screw	SE36400406L	送布螺絲
45	Variable top feed bar	T6031645A100	送布桿
46	Feed bar support	T6031646E200	送布座
47	Feed bar support	T6031647E200	送布座
48	Screw	SH44400807A	螺絲
49	Top feed dog	DF6F366	送布齒
50	Top feed dog	DF6F367	送布齒
51	Top feed dog	DF6F5370	送布齒
52	Screw	SN44400400A	螺絲
53	Screw	SJ48280808M	螺絲
54	Rubber ring	OK-P05	橡膠圈
55	Slide block	T6031655E200	滑塊
56	Screw	T6031656D300	螺絲
57	Link a bush	T6031657A300	連桿軸套
58	Screw	SE44400608L	螺絲
59	Adjusting base	T6031659E200	調整板
60	Pin	T6031660A300	推動軸承
61	Screw	SC32440406A	螺絲
62	Snap ring	T6031662	E形扣環
63	Slide block	T6031663A400	滑塊
64	Top feed arm a asm	T6031664A100	推動臂
65	Screw	MM60751210A	螺絲
66	Top feed arm Support	T6031666D700	頂位片
67	Main feed link	SE36400406L	螺絲
68	Main feed link	T6031668E200	連桿
69	Main feed link	T6031669E200	連桿
70	Pin	T6031670A300	連桿軸承
71	Washer	T6031671B700	墊圈

For SHR

07 SPECIAL ORDER PARTS

機型變換



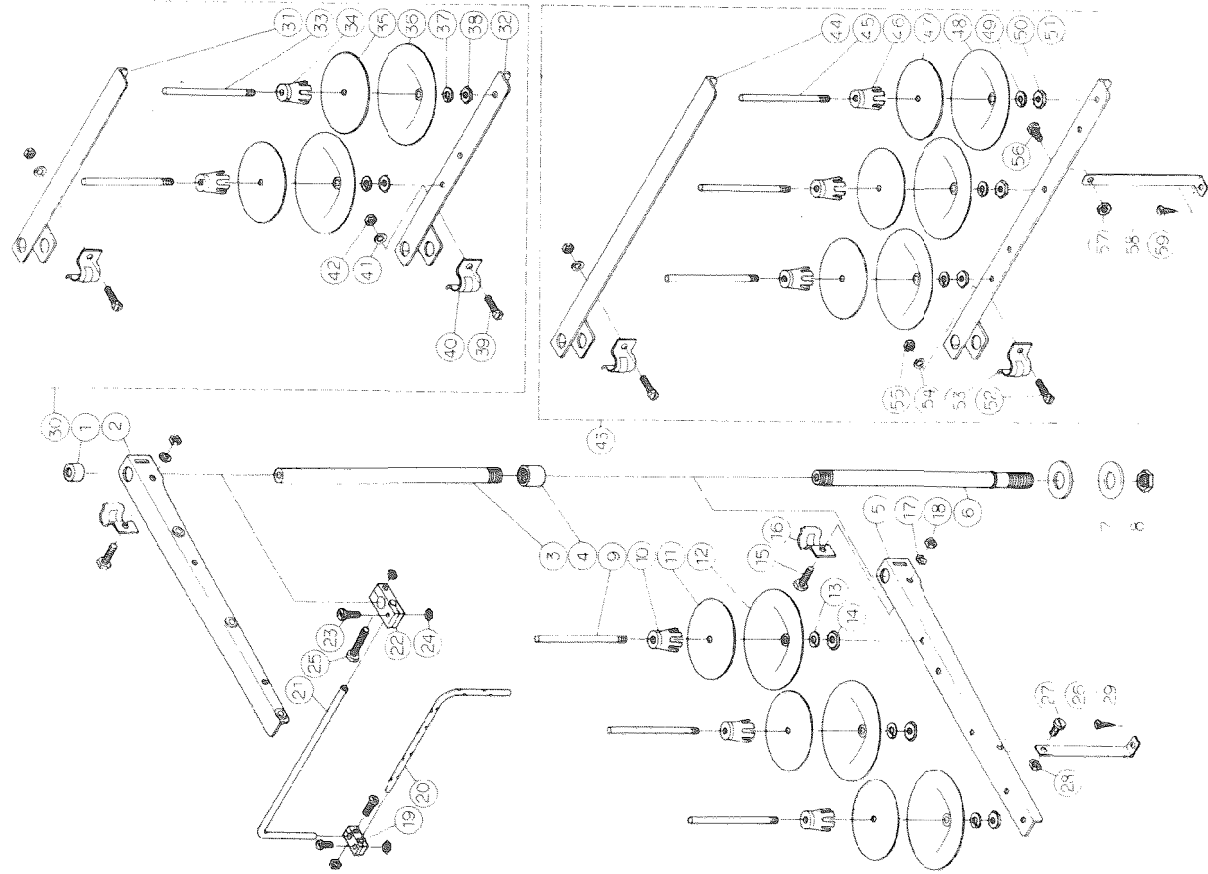
編號	圖號	名稱	數量
● 1	Presser foot asm PF6R4A330	壓脚組	1
● 2	Presser foot hinge PF6R4A33A	壓脚柄	1
● 3	Stopper PF603035	止動片	1
● 4	Screw SB24560405A	螺絲	1
● 5	Washer 6041024B700	墊圈	1
● 6	Screw SE32440506L	螺絲	1
● 7	Screw SB24560405A	螺絲	1
● 8	Curl guard PF603038	定規	1
● 9	Spring PF603037	定位片	1
● 10	Stitch tongue PF604A32C	線環舌	1
● 11	Presser foot PF6R4A33B	壓脚底	1
● 12	Top feed dog DF6R4373	送布齒	1
● 13	Presser foot asm PF6R4A331	壓脚組	1
* 14	Presser foot asm PF6R5D530	壓脚組	1
* 15	Presser foot hinge PF6R5D53A	壓脚柄	1
* 16	Spring PF6R5D53D	彈簧	1
* 17	Washer 6031009B700	墊圈	1
* 18	Screw SC32440406A	螺絲	1
* 19	Screw SC32440406A	螺絲	1
* 20	Stopper PF6R5D53E	止動片	1
* 21	Spring PF6R5D53F	定位片	1
* 22	Hinge screw PF6R5D53G	螺絲	1
* 23	Spring PF6R5D53H	彈簧	1
* 24	Presser foot PF6R5D53B	壓脚底	1
* 25	Chain-off presser foot PF6R5D53C	後壓脚	1
* 26	Nut PF6R5D53I	螺帽	1
* 27	Pin PF6R5D53J	插梢	1
* 28	Presser foot asm PF6R5D531	壓脚組	1
* 29	Top feed dog DF6R5374	送布齒	1

● For SHT6004

* For SHT6005

08 THREAD STAND COMPONENTS

線架裝置



編號

圖

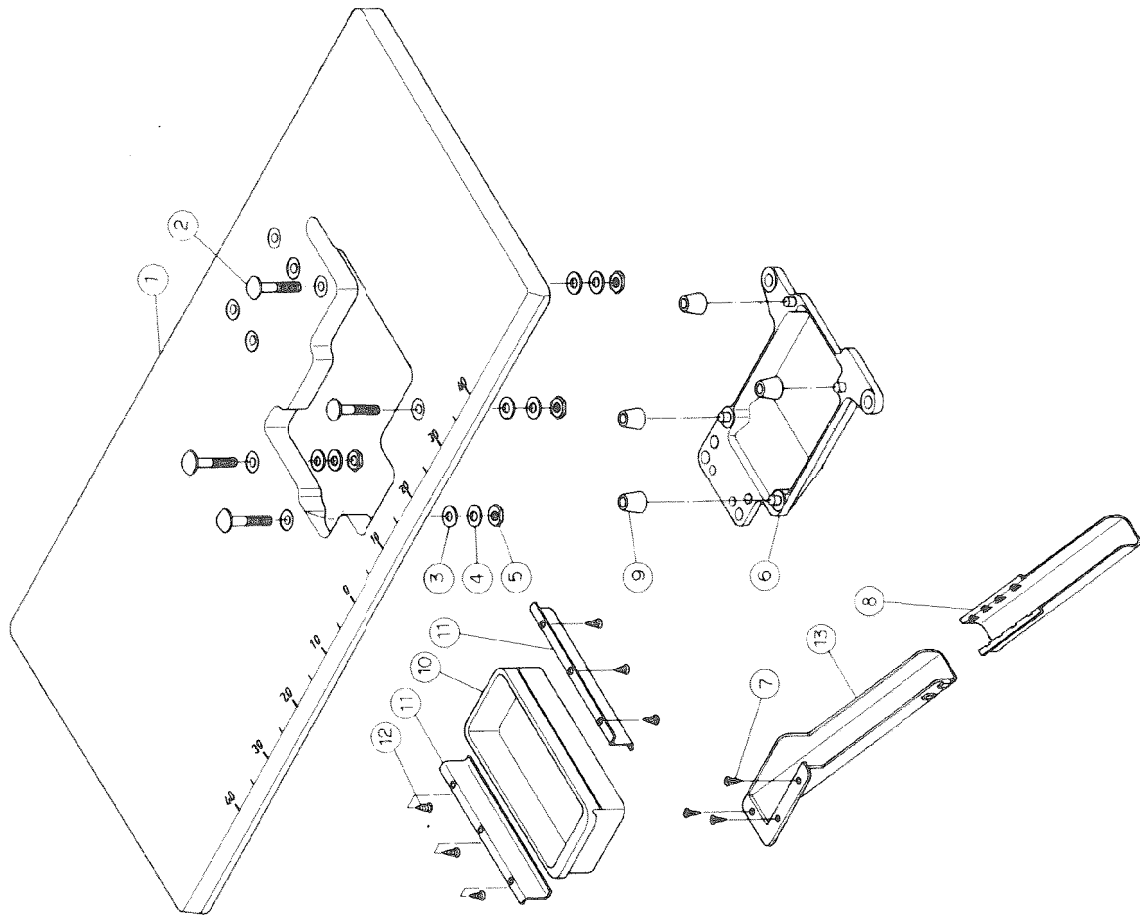
號

稱數量

1	Rod cap	64511	頂蓋	1
2	Thread guide bracket large	64512	大線架	1
3	Thread stand upper rod	64513	上支持桿	1
4	Joint	64514	接頭	1
5	Spool pin bracket large	64515	大線架	1
6	Thread stand lower rod	64516	下支持桿	1
7	Washer	64517	墊圈	2
8	Nut	64518	螺帽	1
9	Spool pin	64519	線軸	3
10	Spool retaining fin	645110	線座	3
11	Spool rest cushion	645111	海棉墊	3
12	Spool rest	645112	承盤	3
13	Washer	645113	彈簧墊圈	3
14	Nut	645114	螺帽	3
15	Screw	MK60102310A	螺絲	2
16	Clamp plate	645115	支持片	2
17	Spring washer	645116	彈簧墊圈	2
18	Nut	MA60100510A	螺帽	2
19	Holder	645117	接頭	1
20	Thread guide bar	645118	導線桿	1
21	Thread guide bar rod	645119	導線桿	1
22	Rod Bracket	645120	接頭	1
23	Screw	MJ40071407A	螺絲	3
24	Nut	MA40070408A	螺帽	4
25	Screw	MJ40072707A	螺絲	1
26	Clamp plate	645121	支持架	1
27	Screw	MC40070908A	螺絲	1
28	Nut	MA40070408A	螺帽	1
29	Screw	WF40182208A	木螺絲	1
30	Thread stand asm	6452	線架組	1
31	Thread guide bracket large	64521	大線架	1
32	Spool pin bracket large	64522	大線架	1
33	Spool pin	64519	線軸	2
34	Spool retaining fin	645110	線座	2
35	Spool rest cushion	645111	海棉墊	2
36	Spool rest	645112	承盤	2
37	Washer	645113	彈簧墊圈	2
38	Nut	645114	螺帽	2
39	Screw	MK60102310A	螺絲	2
40	Clamp plate	645115	支持片	2
41	Spring washer	645116	彈簧墊圈	2
42	Nut	MA60100510A	螺帽	2
43	Thread stand asm	6453	線架組	2
44	Thread guide bracket large	64512	大線架	1
45	Spool pin	64519	線軸	1
46	Spool retaining fin	645110	線座	3
47	Spool rest cushion	645111	海棉墊	3
48	Spool rest	645112	承盤	3
49	Washer	645113	彈簧墊圈	3
50	Nut	645114	螺帽	3
51	Spool pin bracket large	64515	大線架	1
52	Screw	MK60102310A	螺絲	2
53	Clamp plate	645115	支持片	2
54	Spring washer	645116	彈簧墊圈	2
55	Nut	MA60100510A	螺帽	2
56	Screw	MC40070908A	螺絲	1
57	Nut	MA40070408A	螺帽	1
58	Clamp plate	645131	支持架	1
59	Screw	WF40182208A	木螺絲	1
01	For SHT 6004 SHT 6005			
02	For SHT 6006			

(9) SEMI-SUNKEN TYPE TABLE COMPONENTS

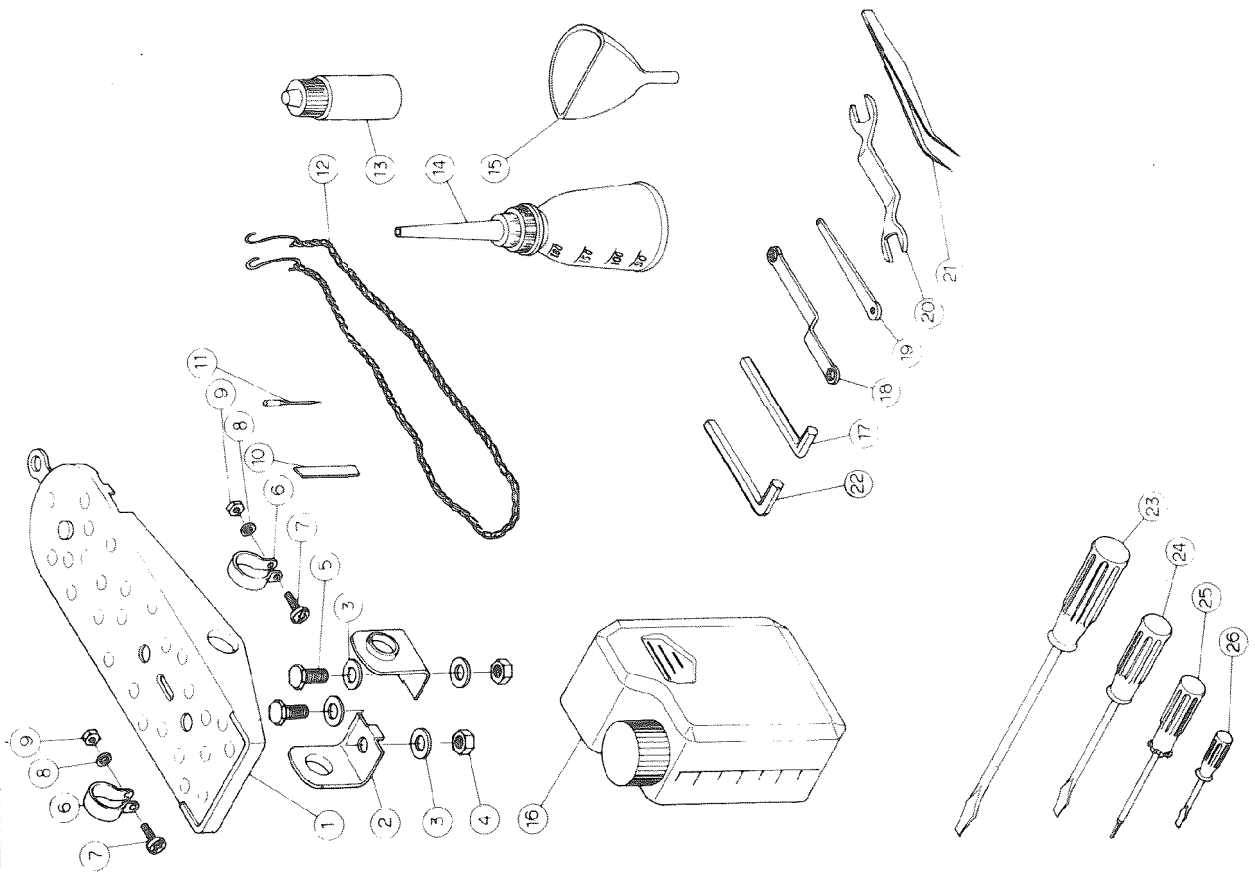
車板裝置



編號	圖號	名稱	數量
1	Table 6721	車板	1
2	Screw 6031702D300	螺絲	4
3	Washer 6031703B700	墊圈	4
4	Washer 6031704B700	墊圈	4
5	Nut SA10160714A	螺帽	4
6	Frame support plate 6031706C200	托底板	1
7	Screw WF03131706A	螺絲	3
8	Waste chute, lower 6742	下導布屑	1
9	Rubber 6031709A600	防震墊	4
10	Drawer 6751	抽屜	1
11	Drawer support 6752	抽屜架	2
12	Screw WF05142207A	螺絲	6
13	Waste chute, upper 6741	上導布屑	1

(20) ACCESSORIES

工具及附件



編號	圖號	名稱	數量
1	Pedal.....6541	踏板	1
2	Bearing.....65411	樞軸	2
3	Washer.....65412	墊圈	4
4	Nut.....CA64280408A	螺帽	2
5	Screw.....CE64281008A	螺絲	2
6	Snap ring.....65413	扣環	2
7	Screw.....CJ64281008A	螺絲	2
8	Washer.....65414	墊圈	2
9	Nut.....CA64280408M	螺帽	2
10	Lower Knife.....65415	下刀	1
11	Needle.....DC27X11	針	10
12	Chain.....6521	傳動鏈	1
13	Oiler.....6571	油壺	1
14	Container.....6572	油瓶	1
15	Oil Funnel.....6761	油漏斗	1
16	Oil Container.....6561	油罐	1
17	Allen Key.....6771	六角板手	1
18	Wrench.....6406	內六角板手	1
19	Wrench.....6407	內六角板手	1
20	Wrench.....6396	開口板手	1
21	Tweezers.....6511	夾子	1
22	Allen Key.....6772	六角板手	1
23	Screwdriver.....6451	平口起子	1
24	Screwdriver.....6452	平口起子	1
25	Allen Key Driver.....6782	六角起子	1
26	Screwdriver.....6453	平口起子	1

SHF6000系列機型主要更換零件

List of Main Spare Parts for SHF6003

更換零件 機型 Models	Throat plate	Presser foot asm	Presser foot hinge	Presser foot	Top feed dog	Main feed dog	Differ- ential feed dog	Auxili- ary feed dog	Upper looper	Lower looper	Chip guard cover	Needle guide
SHF 6003-032-M04	TP603032	FPP603032	FPP603032A	FPP603032B	FFD603032	FD60821	DF8040T	AF60871	UL603880	LL603884	6030131 B700	NC603033
SHF 6003-053-H04	TP603053	FPP603052	FPP603032A	FPP603032B	FFD603053	FD60822	DF85100	AF60871	UL603880	LL603884	6030132 B700	NC603033

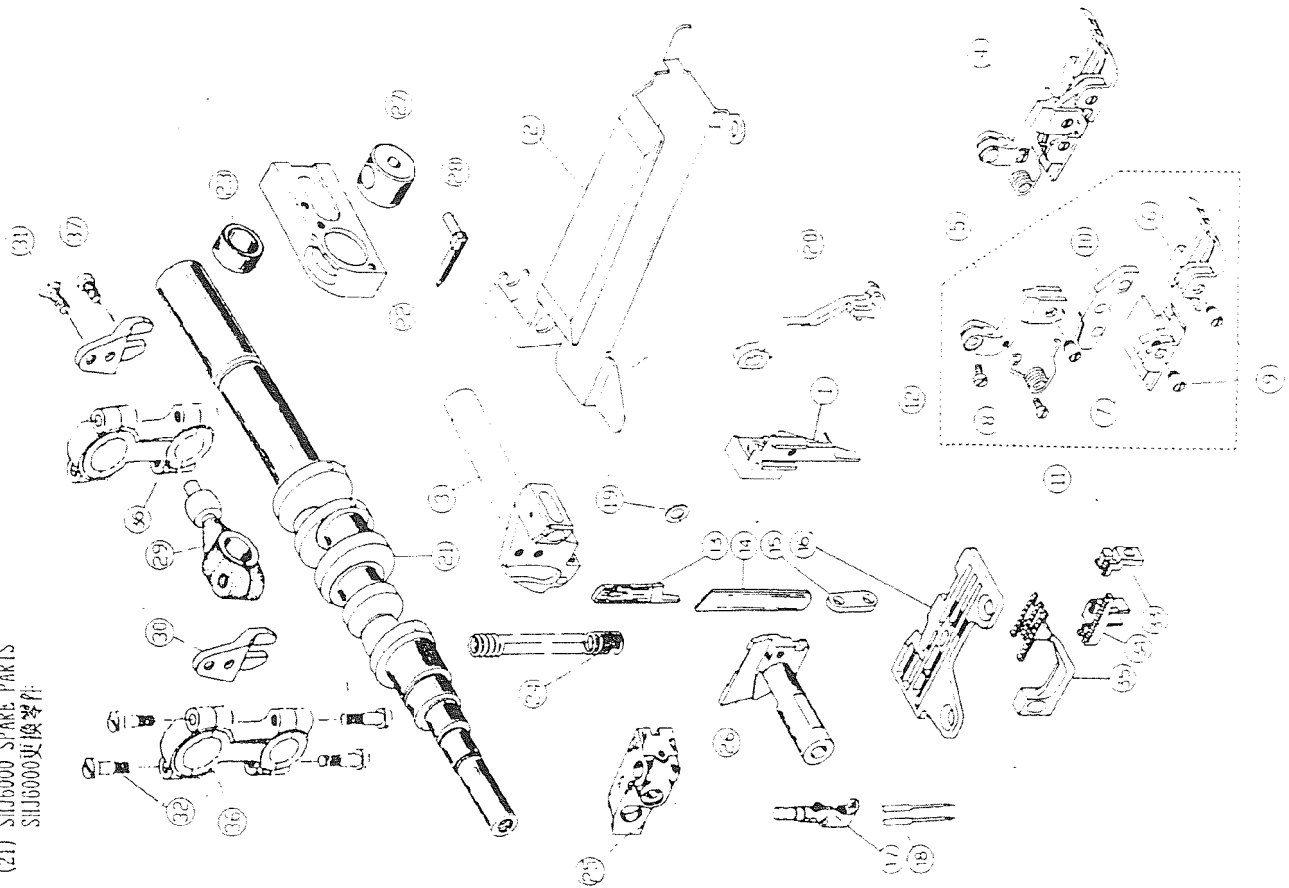
List of Main Spare Parts for SHF6004

更換零件 機型 Models	Throat plate	Presser foot asm	Presser foot hinge	Presser foot	Top feed dog	Main feed dog	Differ- ential feeddog	Auxili- ary feeddog	Needle clamp	Upper looper	Lower looper	Chip guard cover	Needle guide
SHF6004-A32-M14	TP604A32	FPP604A32	FPP603032A	FPP604A32B	FFD604A32	FD60971	DF814BE	AF60871	NC604022	UL604883	LL603884	6040132 B700	NG604903
SHF6004-A43-M14	TP604A43	FPP604A32	FPP603032A	FPP604A32B	FFD604A33	FD60824	DF86504	AF60871	NC604022	UL604883	LL603884	6040132 B700	NG604903
SHF6004-A53-M14	TP604A53	FPP604A32	FPP603032A	FPP604A32B	FFD604A33	FD60824	DF86504	AF60871	NC604022	UL604883	LL603884	6040132 B700	NG604903
SHF6094-A43-M14	TP604A43	FPP694A43	FPP603032A	FPP604A32B	FFD604A33	FD60824A	DF86504A	AF60871	NC604022	UL604882	LL604885	6040132 B700	NG604903

List of Main Spare Parts for SHF 6005

更換零件 機型 Models	Throat Plate	Presser foot asm	Presser foot hinge	Presser foot	Top feed dog	Differ- ential feeddog	Auxili- ary feeddog	Needle clamp	Upper looper	Lower looper	Chip guard cover	Needle guide
SHF6005-C32-M16	TP605C32	FPP605C32	FPP605A32A	FPP605C32B	FFD605C32	FD60828	AF60874	NC605032	UL603880	LL603884	6050133 B700	NG605907
SHF6005-C53-M16	TP605C53	FPP605C32	FPP605A32A	FPP605C32B	FFD605C53	FD60840	AF60874	NC505032	UL603880	LL603884	6050134 B700	NG605907
SHF6005-D53-L16	TP605D53	FPP605D53	FPP605D53A	FPP605D53B	FD60840	DF86009	AF60874	NC605048	UL603880	LL603884	6050134 B700	NG605907
SHF6005-D53-H16	TP605D53	FPP605D53	FPP605D53A	FPP605D53B	FD60830	DF85407	AF60873	NC605048	UL603880	LL603884	6050134 B700	NG605907

(21) SILJ6000 SPARE PARTS
SILJ6000更換零件



編號	圖號	名稱	數量
1	J6052101E200	Upper knife support	1
2	J6052102B700	Cloth plate side cover	1
3	J6052103A100	Knife driving	1
4	JPF605D53	Presser foot arm	1
5	JPF605D53A	Presser foot hinge	1
6	JPF605D53B	Hinged type presser foot	1
7	JPF605D53C	Rear Presser foot	1
8	J6052108A800	Spring	1
9	J6052109	Screw	1
10	JPF605D53D	Hinged Presser foot hing	3
11	SB30400505A	Screw	1
12	SB30400806A	Screw	1
13	G6050113C500	Knife	1
14	G6050114P700	Lower knife	1
15	G6050115B700	Washer	1
16	GTP605D03	Throat plate	1
17	GHC605048	Needle clamp	1
18	TV64 (B-04)	Needle	2
19	J6052110B700	Washer	1
20	JFD005D53	Top feed dog	1
21	G6050102A300	Crankshaft	1
22	G6050105E200	Guide Support	1
23	G6050106D300	Thrust collar	1
24	G6050107A800	Spring	1
25	G6050108B200	Needle Bar Base	1
26	G6050109E200	Lower knife holder	1
27	G6050111H300	Lever guide	1
28	GHL605150	Upper looper	1
29	G6050103A100	Crank	1
30	G6050140A100	Guide	1
31	HF03050600A	Screw	2
32	SC44401207C	Screw	1
33	AFU0876	Differential feed dog	1
34	FD60283	Differential feed dog	1
35	DF28403	Main feed dog	1
36	G6050136C100	Looper driving rod	1
37	HR03050505A	Screw	2

