

Návod k používání a katalog  
náhradních dílů pro průmyslový  
šicí stroj

GARUDAN<sup>®</sup>

SH-6000 serie



ANITA B s.r.o.

Hliníky 2068

680 01 Boskovice

Czech Republic

fax: +420 516 452 751

tel: +420 516 454 774,

+420 516 453 496

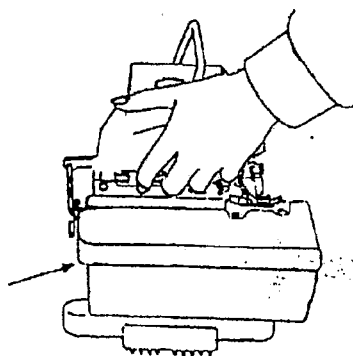
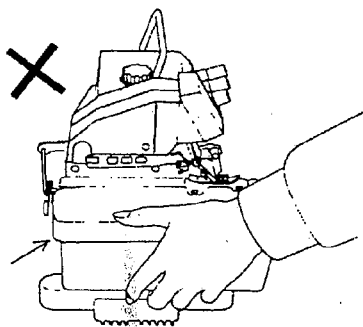
e-mail: [info@anita.cz](mailto:info@anita.cz)



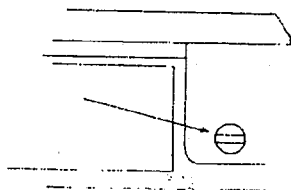
## OBSAH

1. Před použitím .....	2
2. Použití .....	2
3. Mazání .....	3
4. Otevření/zavření krytu .....	4
5. Navlékání nití .....	4
6. Napnutí nití .....	6
7. Nastavení délky stehu .....	7
8. Vložení jehly .....	7
9. Poloha jehly .....	8
10. Umístění stehové desky .....	8
11. Nastavení dolního smyčkovače .....	9
12. Nastavení horního smyčkovače .....	9
13. Nastavení smyčkovače pro dvojitý řetízkový steh .....	10
14. Chrániče jehel .....	11
15. Nože a vzdálenost ořezu .....	12
16. Seřízení podavače .....	13
17. Mechanismus diferenciálního podávání .....	14
18. Tlak přítlačné patky a její zdvih .....	15
19. Nastavení polohy přítlačné patky .....	15
20. Vačka smyčkovače .....	16
21. Montážní poloha přítlačného mechanismu horní nitě .....	16
22. Závady a jejich odstranění .....	17

## 1. PŘED POUŽITÍM

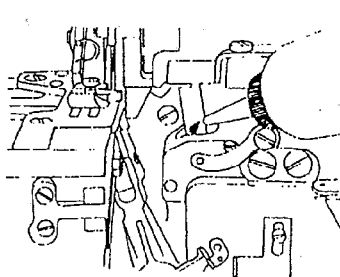
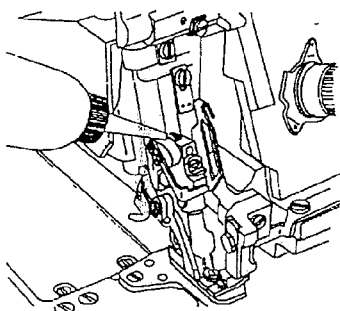


Obr. 1

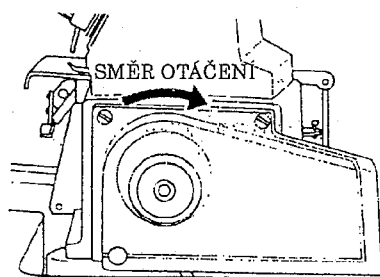


Obr. 2

- 1.1. Nemanipulujte se strojem úchopem zakryt. (obr. 1)
- 1.2. Pečlivě zkontrolujte hladinu oleje v zásobníku oleje. V případě nedostatečného množství olej okamžitě doplňte! (obr. 2)



Obr. 3

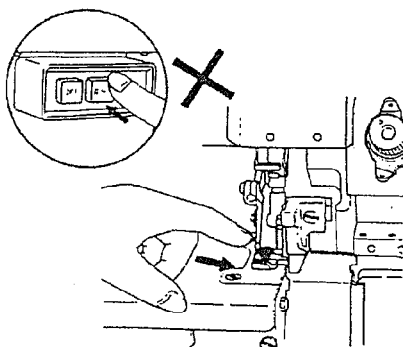


Obr. 4

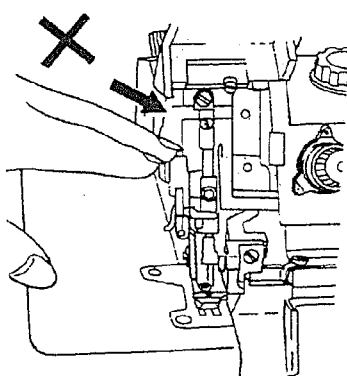
- 1.3. Při prvním použití, nebo po dlouhodobém odstavení stroje kápněte několik kapek oleje na jehelní tyč a vodič horního smyčkovače. (obr. 3)
- 1.4. Zkontrolujte směr otáčení ručního kola. Směr otáčení musí být bezpodmínečně ve směru šipky! (ve směru pohybu hodinových ručiček při pohledu od ručního kola) (obr. 4)

## 2. POUŽITÍ

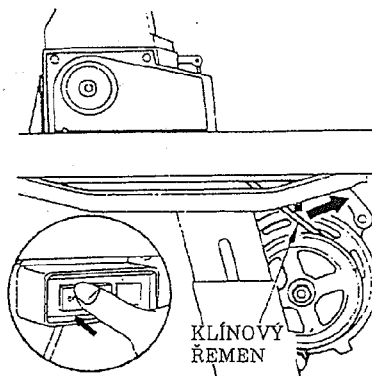
**Pozor! Během prvního měsíce používání nastavte maximální rychlost na 80% hodnotu maxima!**



Obr. 5



Obr. 6



Obr. 7

- 2.1. Nikdy nevkládejte ruce ani jiné předměty do blízkosti jehly před zapnutím stroje. (obr. 5)
- 2.2. Nikdy nevkládejte ruce ani jiné předměty do blízkosti horního krytu. (obr. 6)
- 2.3. Před manipulací s klínovým řemenem se přesvědčete o vypnutí hlavního spínače. (obr. 7)

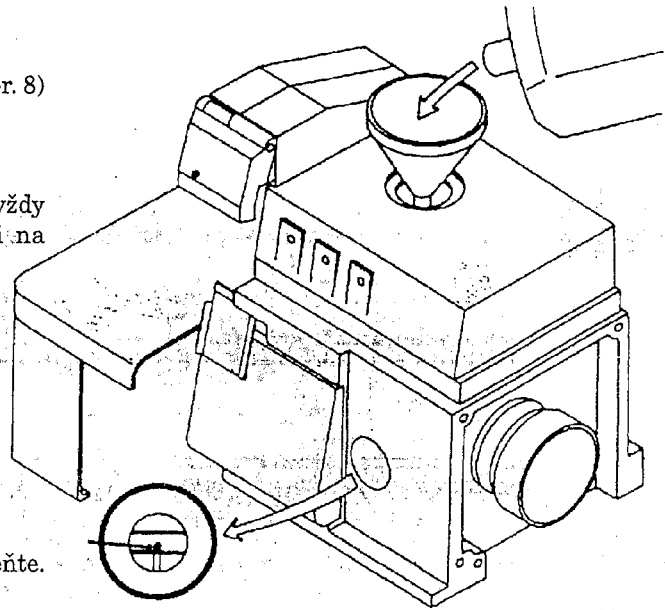
### 3. MAZÁNÍ

3.1. Odstraňte zátku olejového otvoru. (obr. 8)

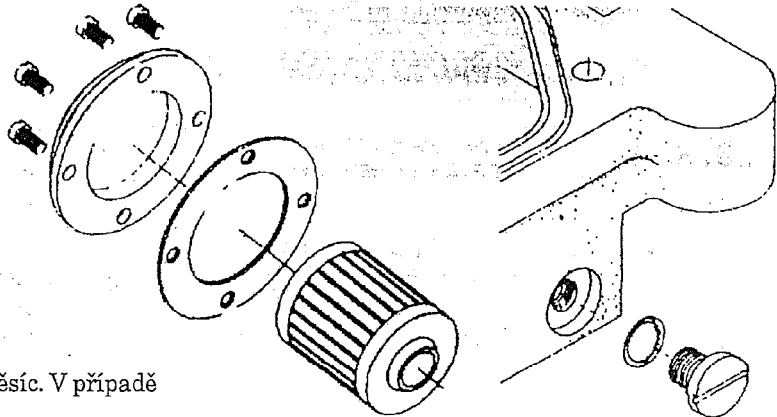
3.2. Nalejte vhodný olej.

3.3. Dbejte na to, aby hladina oleje byla vždy mezi dvěma ryskami vyznačenými na olejovému nádobníku.

3.4. Po prvním měsíci používání olej vyměňte. Potom ho měňte každé čtyři měsíce. (obr. 9)



Obr. 8

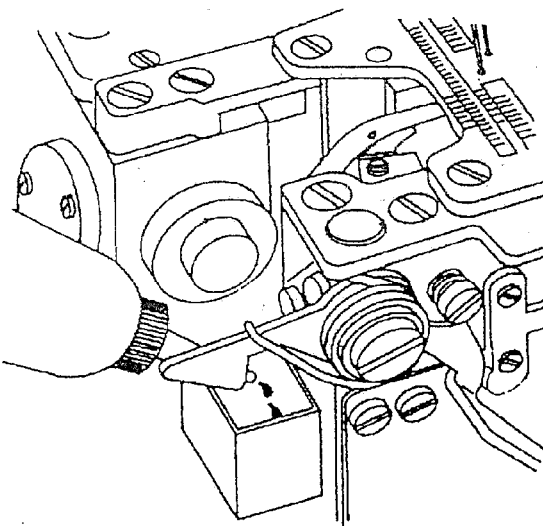


Obr. 9

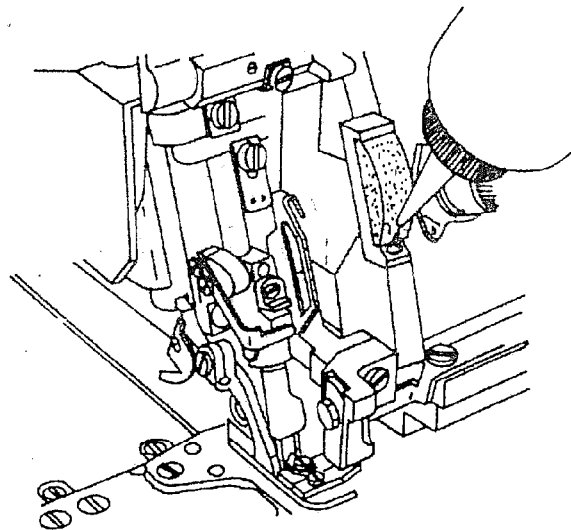
3.5. Olejový filtr čistěte každý měsíc. V případě nutnosti jej vyměňte.

3.6. Zásobník oleje naplňte silikonovým olejem. (obr. 10)

3.7. Chladič jehly a houbu nechejte dostatečně nasáknout olejem. (obr. 11)



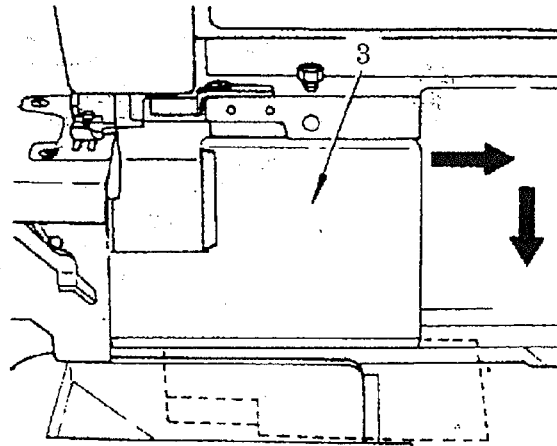
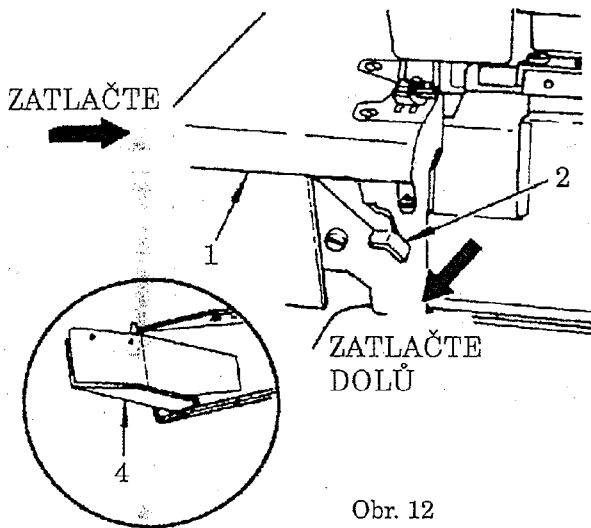
Obr. 10



Obr. 11

#### 4. OTEVŘENÍ/ZAVŘENÍ KRYTU

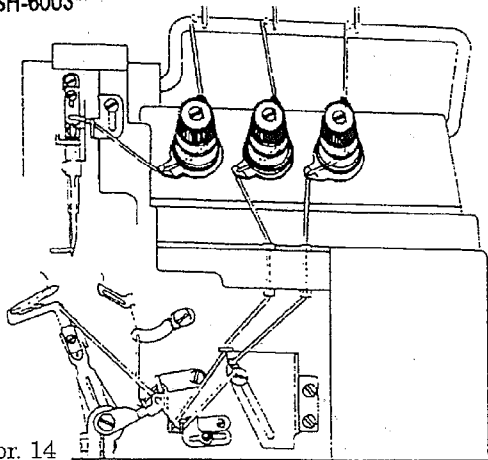
- 4.1. Horní kryt /1/ otevřete po zatlačení páky /2/ ve směru šipky. (obr. 12)
- 4.2. Kryt smyčkovače /3/ otevřete po jeho zatlačení vpravo a poté dolů (ve směru šipek). (obr. 13)
- 4.3. Před otevřením krytu smyčkovače se u zapuštěného provedení přesvědčte o otevření žlabu /4/. (obr. 12)



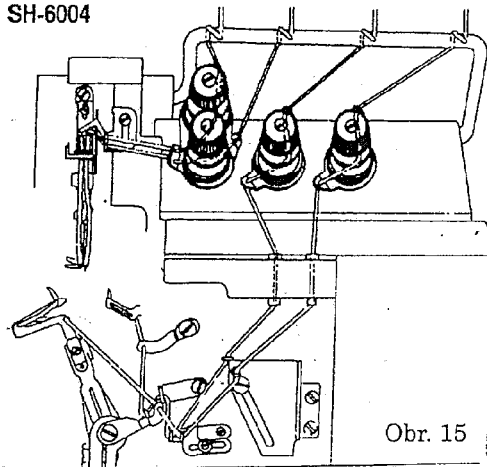
#### 5. NAVLÉKÁNÍ NITÍ

Postupujte přesně podle obrázků 14 až 19, podle provedení stroje. Stejně obrázky naleznete na lici straně krytu smyčkovače.

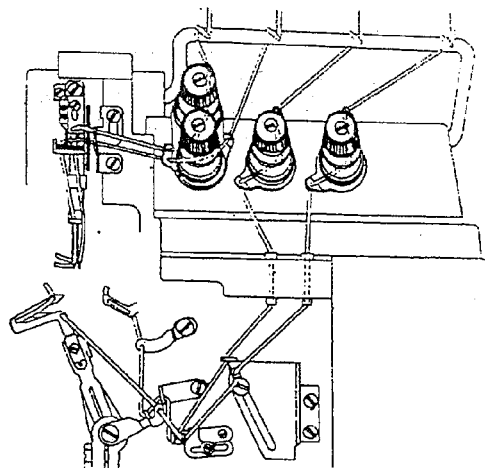
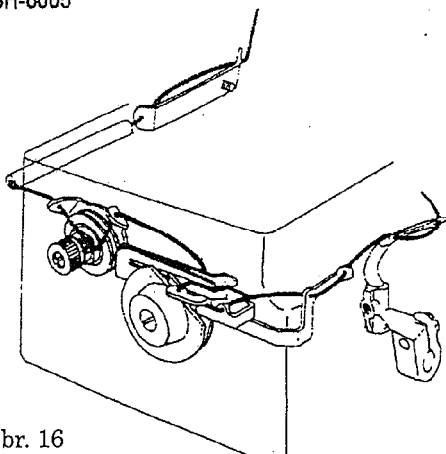
SH-6003



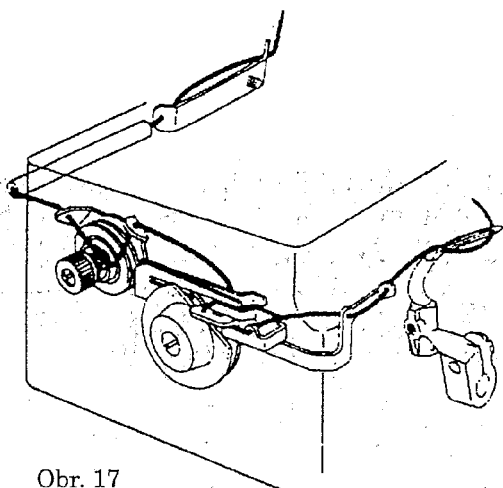
SH-6004



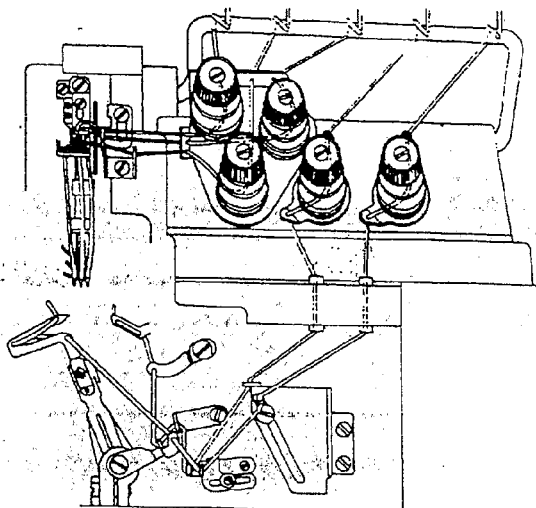
SH-6005



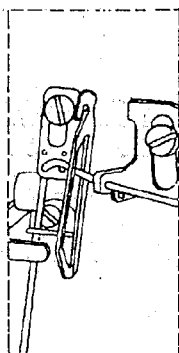
SH-6006



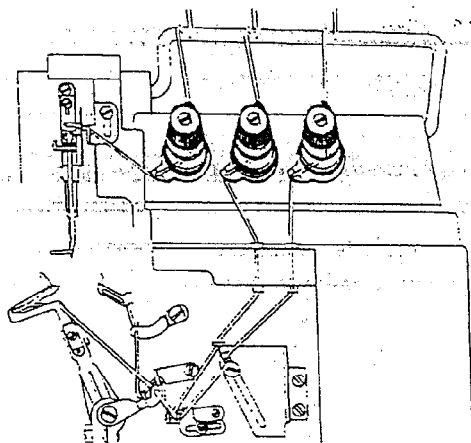
Obr. 17



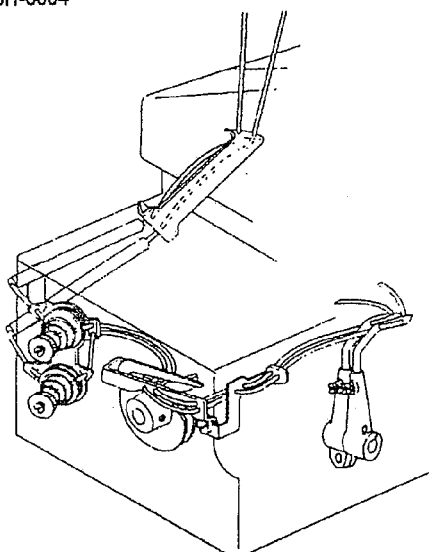
SH-6013



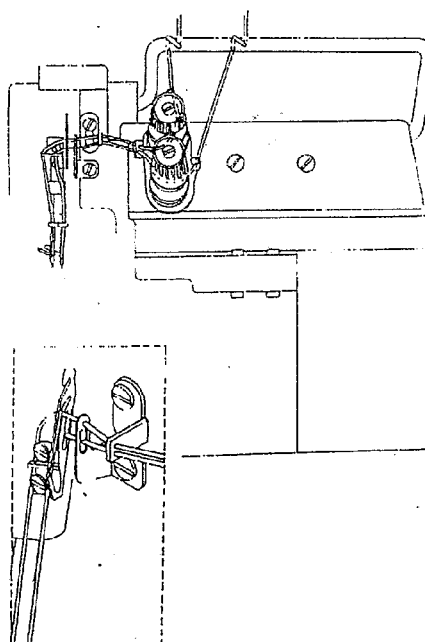
Obr. 18



SH-6034

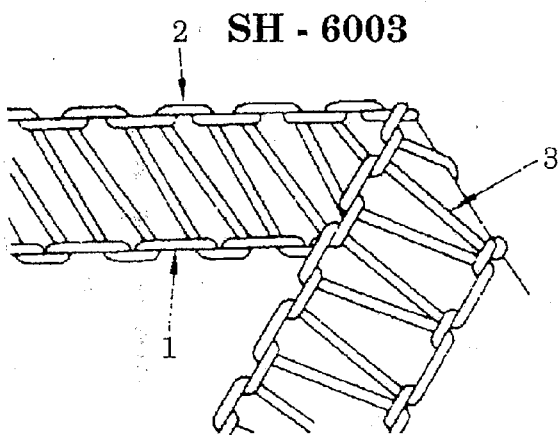


Obr. 19

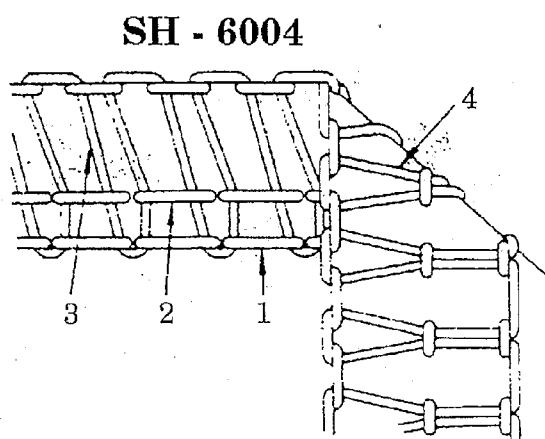


## 6. NAPNUTÍ NITÍ

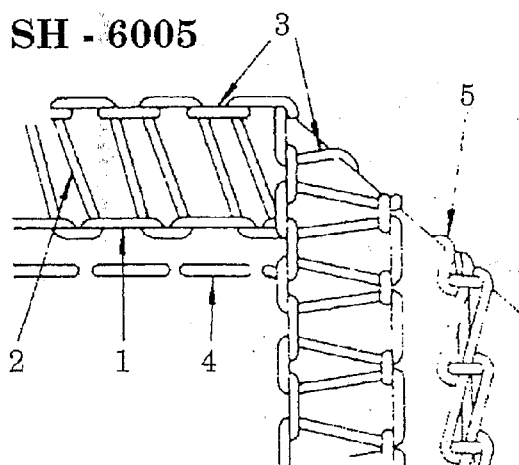
Otáčením matice napínače nití, zvolte optimální napětí nití, v závislosti na použitém materiálu, nitích a jehlách. (obr. 20 - 25)



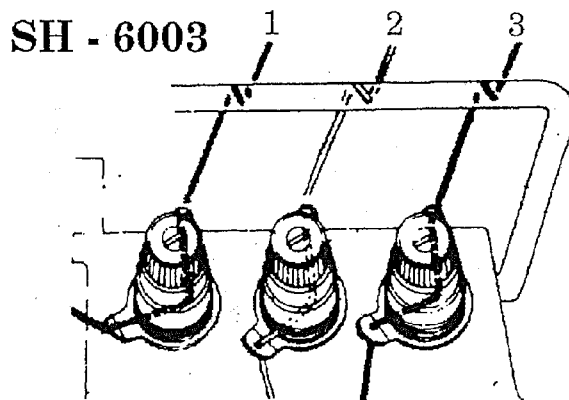
Obr. 20



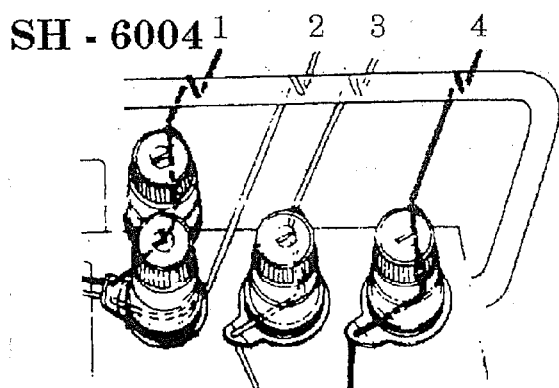
Obr. 21



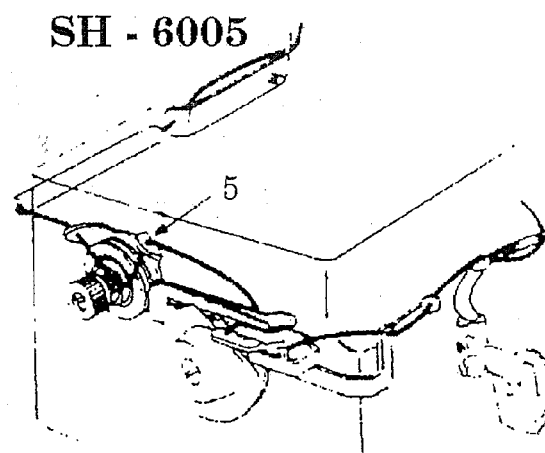
Obr. 22



Obr. 23



Obr. 24

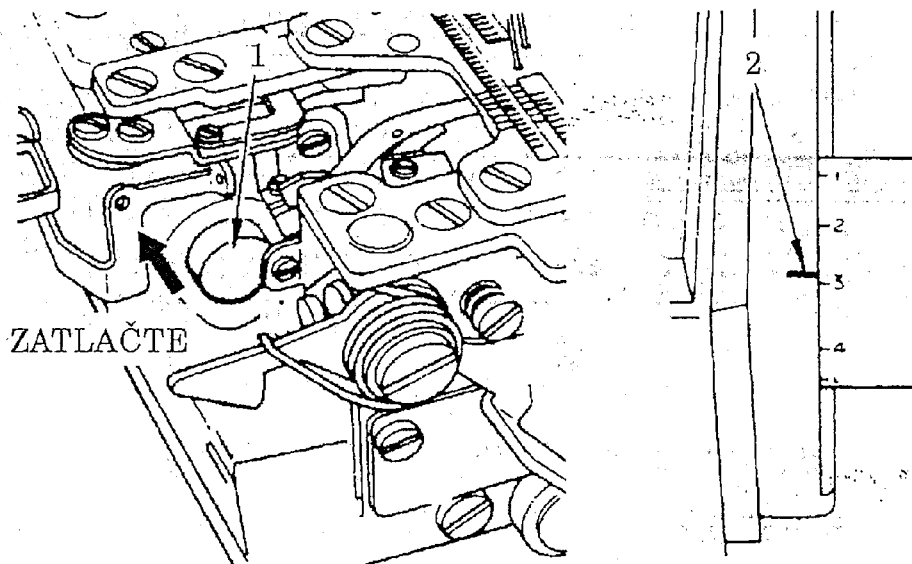


Obr. 25



## 7. NASTAVENÍ DÉLKY STEHU

- 7.1. Stlačte knoflík /1/ a pomalu otáčejte ručním kolem, až naleznete výchozí polohu, kdy knoflík /1/ zapadne do drážky.
- 7.2. V této poloze nastavte požadovanou délku stehu, kterou ukazuje bílá značka /2/, na ručním kole.
- 7.3. Po nastavení délky stehu knoflík uvolněte. (obr. 26)

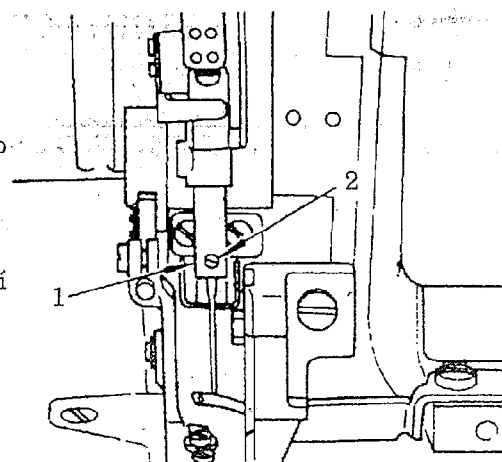


Obr. 26

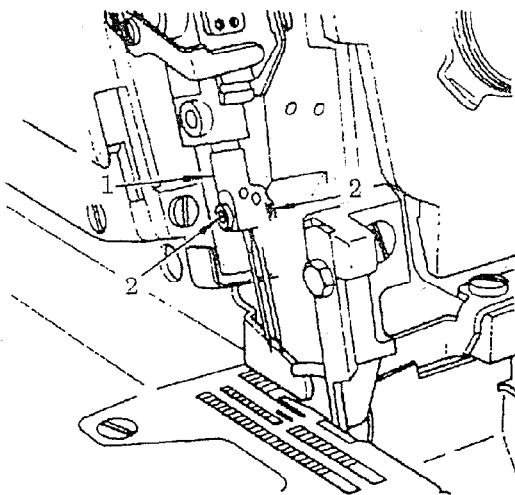
## 8. VLOŽENÍ JEHLY

Standardní jehly určené pro tento stroj jsou DCx27 nebo B-27.

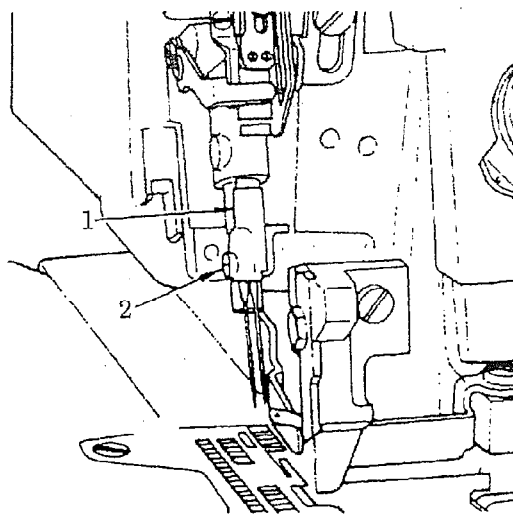
- 8.1. Jehelní tyč /1/ uveďte do horní úvratě. (obr. 27 - 29)
- 8.2. Povolte šroub /2/ a vložte jehlu do otvoru v jehelní tyči, drážkou směrem k obsluze stroje.
- 8.3. Utáhněte šroub /2/.



Obr. 27



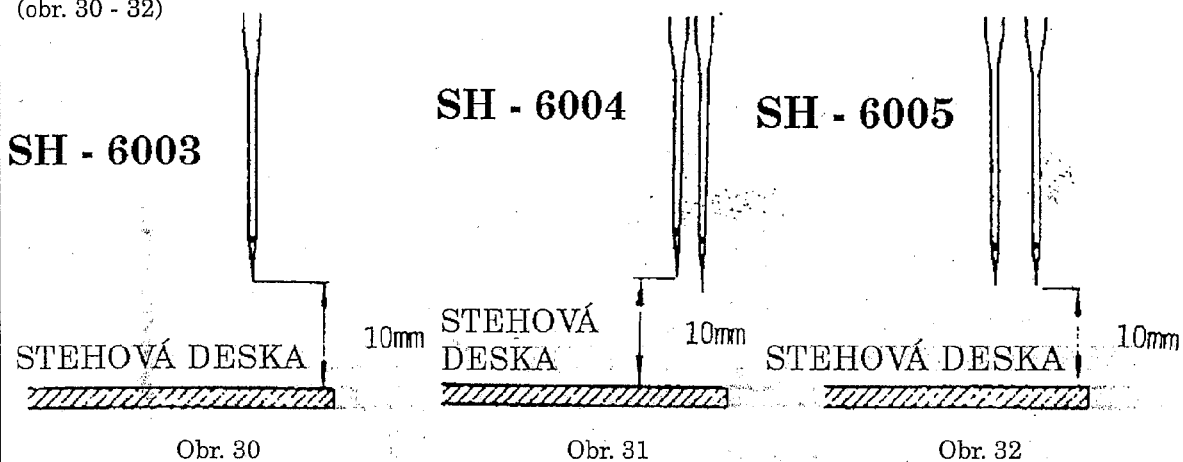
Obr. 28



Obr. 29

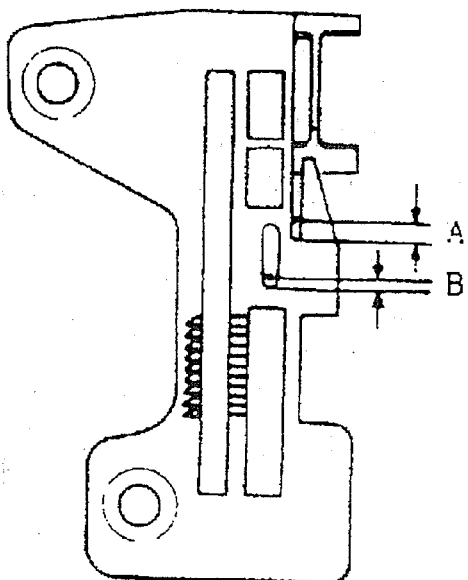
## 9. POLOHA JEHLY

Při poloze jehelní tyče v horní úvrati je vzdálenost hrotu jehly 10mm od povrchu stehové desky. (obr. 30 - 32)

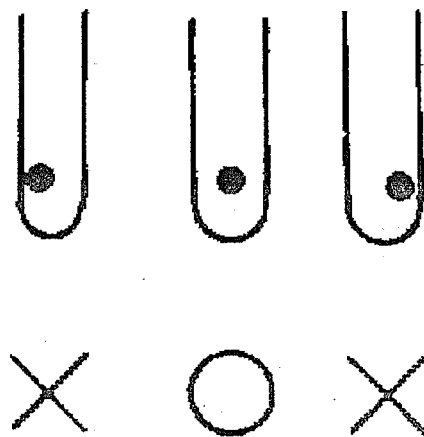


MODEL	LEVÁ JEHLA	PRAVÁ JEHLA
SH - 6000-B33	10,2	8,9
SH - 6000-B53	10,5	9,2
SHG - 6003	12,5	-
SHG - 6004	12,5	
SHG - 6005		12,5

## 10. UMÍSTĚNÍ STEHOVÉ DESKY



Obr. 33



Obr. 34

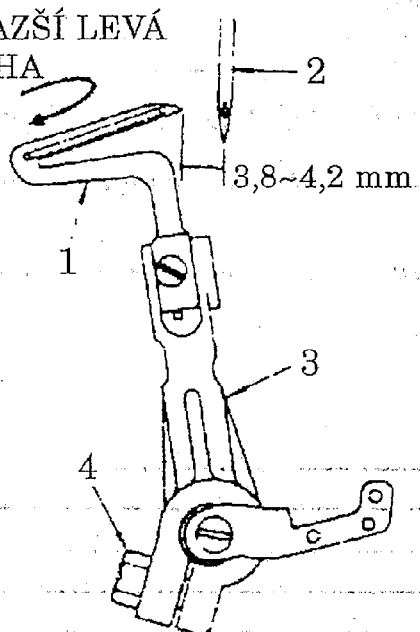
Přesvědčete se o tom, že hrot jehly je umístěn ve středu otvoru(ů) stehové desky. (obr. 33 a 34)

	SH6000	SHG6000
A. Jehla obnitkovací	1,3	1,6
B. Jehla pojistného stehu	1,0	1,3

## 11. NASTAVENÍ DOLNÍHO SMYČKOVÁČE

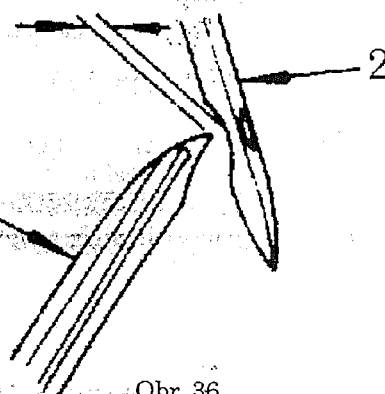
- 11.1. Při nejzazší levé poloze smyčkováče /1/ by měla být vůle mezi jím a jehlou /2/ 3,8 - 4,2mm. (obr. 35)
- 11.2. Při nejzazší pravé poloze smyčkováče /1/ by měla být vůle mezi jím a jehlou /2/ 0,0 - 0,5mm. (obr. 36)
- 11.3. Při nastavování povolte šroub /4/ a nastavte polohu raménka /3/.

NEJZAZŠÍ LEVÁ  
POLOHA



Obr. 35

0~0.05mm



Obr. 36

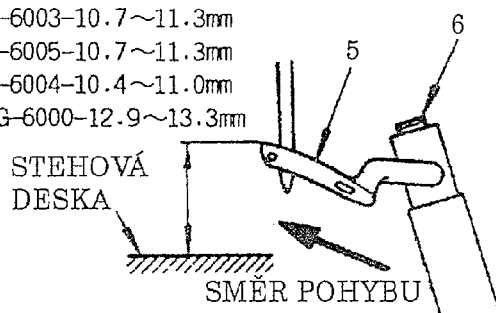
MODEL	VŮLE
SH - 6000-B33	3,2 ± 0,2 mm
SH - 6000-B53	2,6 ± 0,2 mm
SHG - 6000	3,0 ± 0,2 mm

## 12. NASTAVENÍ HORNÍHO SMYČKOVÁČE

- 12.1. V horní úvrati horního smyčkováče /5/ má být vzdálenost mezi hrotem smyčkováče a stehovou deskou dle tabulky v obr. 37.
- 12.2. Mezera mezi dolním /1/ a horním /5/ smyčkováčem v okamžiku jejich vzájemného křížení má být 0,05 - 0,1mm. (obr. 38)
- 12.3. Při nastavování povolte šroub /6/ a nastavte polohu raménka /5/. (obr. 37)

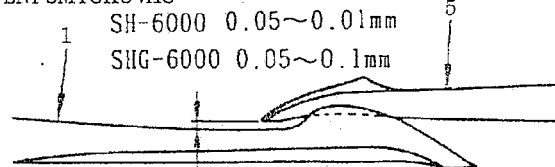
\* Používejte správný smyčkováč v závislosti na použité jehle dle uvedené tabulky. Při objednávce uvádějte čísla, uvedená v rámečku.

SH-6003-10.7~11.3mm  
SH-6005-10.7~11.3mm  
SH-6004-10.4~11.0mm  
SHG-6000-12.9~13.3mm



Obr. 37

DOLNÍ SMYČKOVÁČ                      HORNÍ SMYČKOVÁČ

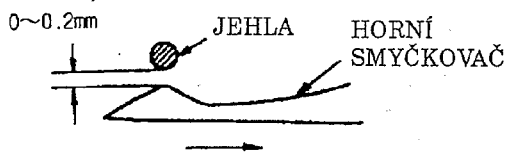


Obr. 38

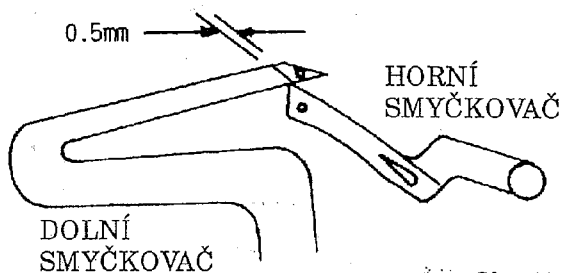
MODEL	VZDÁLENOST
SH - 6000-B33	11 ± 0,3 mm
SH - 6000-B53	10,8 ± 0,3 mm
SHG - 6000	13,1 ± 0,2 mm

MODEL	OZNAČENÍ HORNÍHO SMYČKOVÁČE	JEHLA
SH-6003 SH-6005	1188 <span style="border: 1px solid black; padding: 0 2px;">80</span>	#8~#13(#14)
	1188 <span style="border: 1px solid black; padding: 0 2px;">81</span>	#14~#20(#13)
	1188 <span style="border: 1px solid black; padding: 0 2px;">83</span>	#21
SH-6004	1188 <span style="border: 1px solid black; padding: 0 2px;">81</span>	#6~#8(#9)
	1188 <span style="border: 1px solid black; padding: 0 2px;">83</span>	#9~#14
SH-6094	1188 <span style="border: 1px solid black; padding: 0 2px;">82</span>	#14

VŮLE MEZI JEHLOU A HORNÍM SMYČKOVACEM  
MÁ BÝT 0 ~ 0,2 MM.



Obr. 39



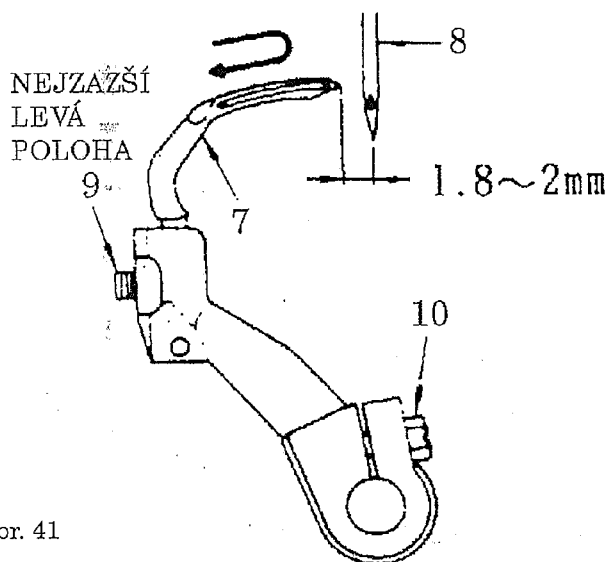
Obr. 40

### 13. NASTAVENÍ SMYČKOVACĚ PRO DVOJITÝ ŘETÍZKOVÝ STEH

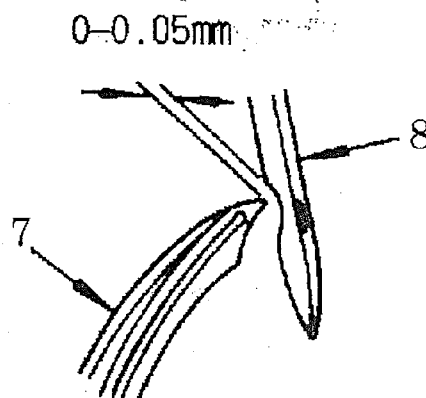
13.1. Vzdálenost hrotu smyčkovace pro dvojitý řetízkový steh /7/ od jehly /8/ má být 1,8 - 2,0mm při umístění v nejzazší levé poloze. (obr. 41)

13.2. Mezera mezi jehlou /8/ a smyčkovacem /7/ má být 0,00 - 0,05mm. (obr. 42)

13.3. Při nastavování povolte šroub /10/ a nastavte polohu smyčkovace /9/. (obr. 41)



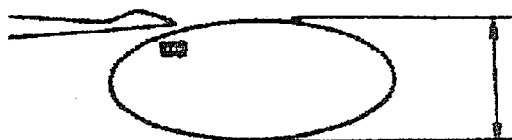
Obr. 41



Obr. 42

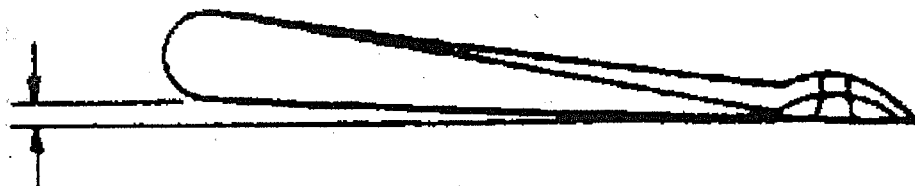
13.4. Standardní velikost vedlejší osy elipsy pohybu smyčkovace je 2,93mm. (obr. 43) Přesné nastavení musí odpovídat také velikosti jehly.

13.5. Sklon smyčkovace má být 1;0 - 1,6mm. (obr. 44)



SH-6000 2.8~3.06mm  
SHG-6000 3.2~3.5mm

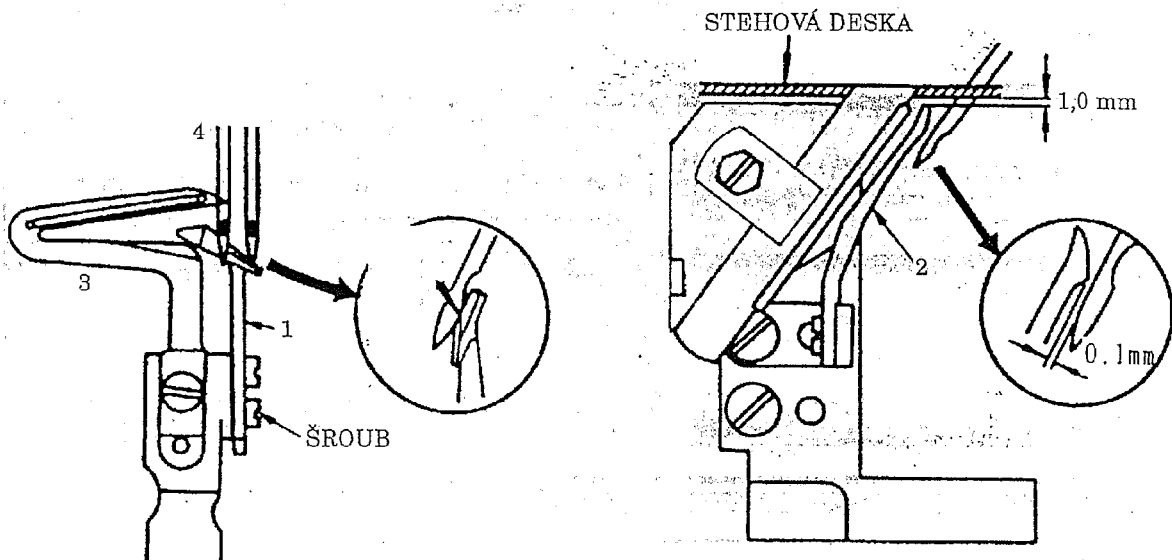
Obr. 43



Obr. 44

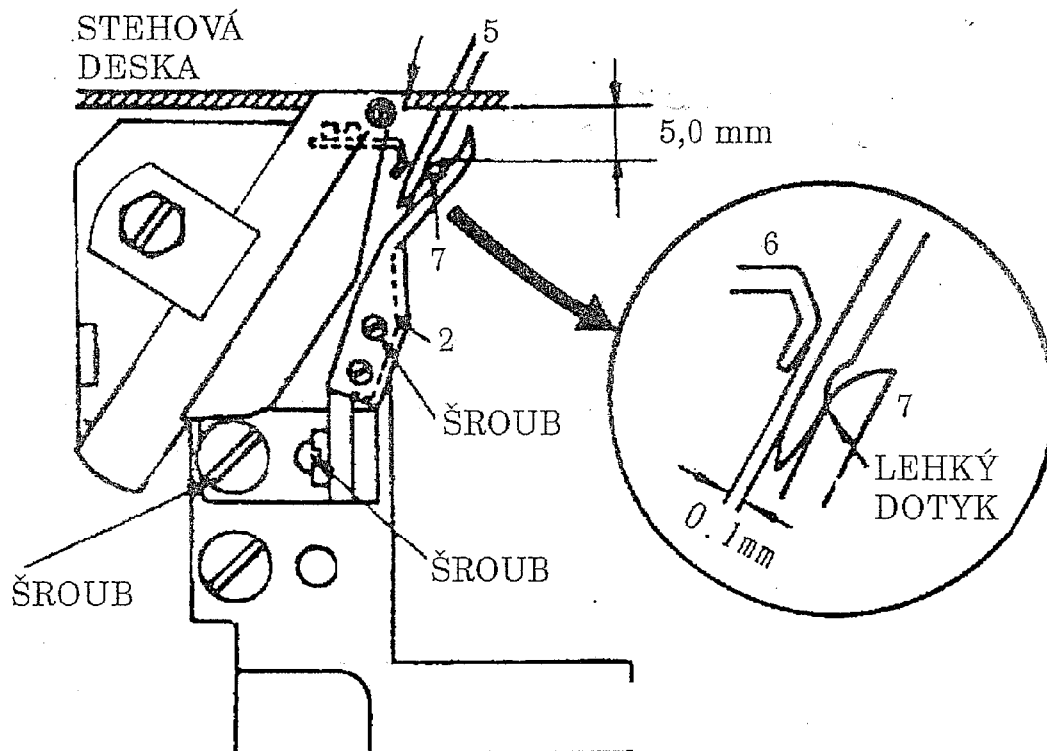
## 14. CHRÁNIČE JEHEL

14.1. Overlocky mají dva chrániče jehly /1/ a /2/. Když hrot dolního smyčkovače dosáhne středu jehly, jehla /4/ se lehce dotkne chrániče. Přední chránič bude 1mm pod stehovou deskou v dolní úvrati jehly. Mezera mezi jehlou a předním chráničem jehly bude 0,1mm. (obr. 45)



Obr. 45

14.2. Stroje se zabezpečovacím stehem mají čtyři chrániče jehly /1/, /2/, /6/ a /7/. Chrániče /1/ a /2/ jsou umístěny stejně jako u obnitkovacích strojů. Chránič /6/ má být umístěn 5mm pod stehovou deskou. (obr. 46) Přední chránič bude 1mm pod stehovou deskou v dolní úvrati jehly. Mezera mezi jehlou a předním chráničem jehly bude 0,1mm. (obr. 46)



Obr. 46

## 15. NOŽE A VZDÁLENOST OŘEZU

### 15.1. Poloha dolního nože:

povolte šroub /2/ a nastavte polohu dolního nože /1/ tak, aby ostří bylo o 0,0 - 0,5mm níže než stehová deska. Nakonec šroub /2/ utáhněte. (obr. 47)

### 15.2. Poloha horního nože:

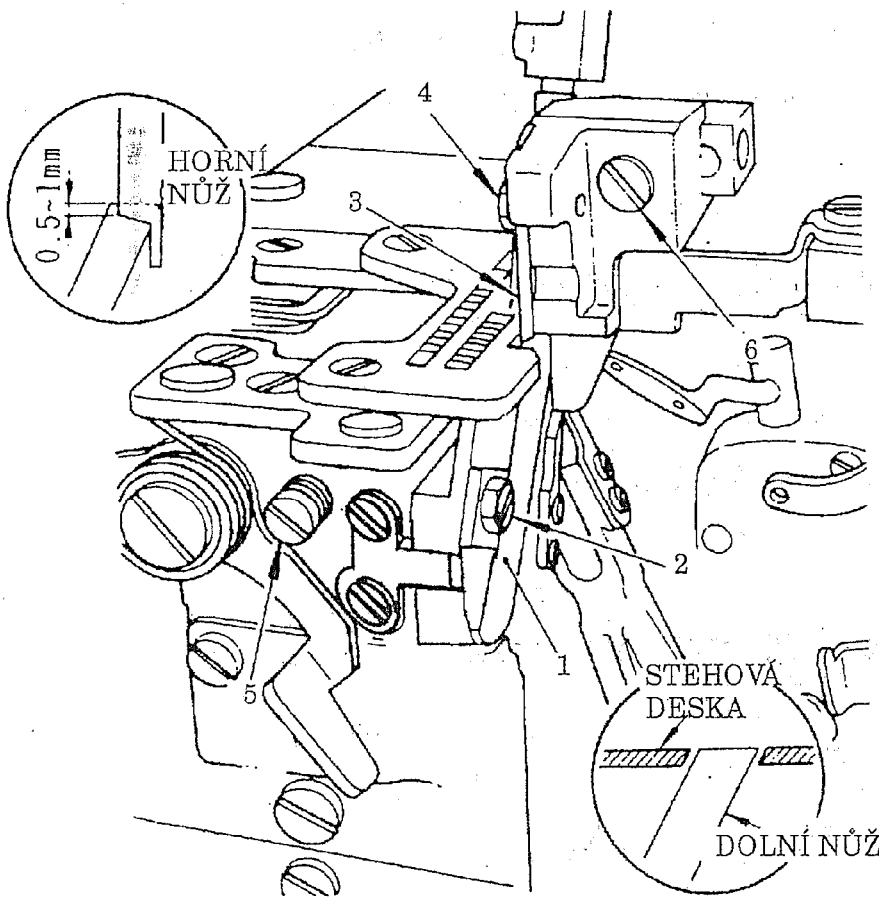
povolte šrouby /4/ a /6/ a nastavte polohu horního nože /3/ tak, aby zasahoval do prostoru dolního nože 0,5 - 1,0mm, při poloze horního nože v dolní úvratí.

### 15.3. Šířka ostří:

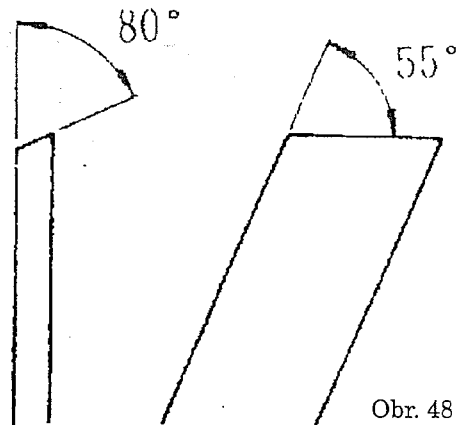
v závislosti na různých typech strojů je vzdálenost ořezu různá a nastavuje se: povolte šroub /6/, zatlačte dolní nůž /1/ doleva a utáhněte.

Povolte šroub /5/, nastavte horní nůž do požadované polohy, dotáhněte šroub /6/ a povolte šroub /5/, poté jej dotahujte, dokud se dolní nůž nedotkne horního nože.

### 15.4. Naostření spodního nože provedte podle obr. 48.



Obr. 47



Obr. 48

## 16. SEŘÍZENÍ PODAVAČE

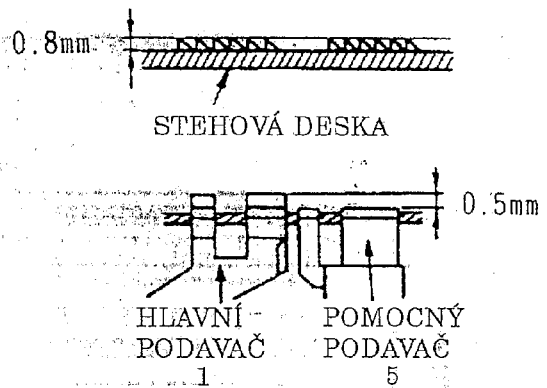
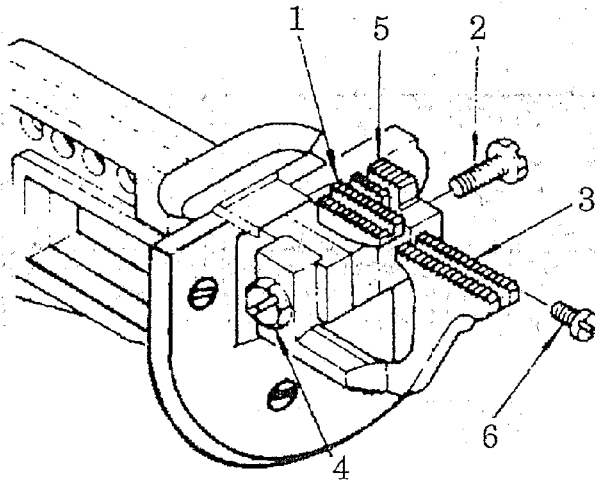
Nastavení výšky podavače (obr. 49)

16.1. Hlavní podavač /1/, /3/ má být 0,8mm nad povrchem stehové desky v horní úvrati jeho dráhy. Lze nastavit trochu výš, pro šití silnějších materiálů a nebo níž pro šití slabších materiálů. (Pro SHG-6004 nastavte 1,2mm, pro SHG-6005 1,3mm.)

16.2. Povolte šroub /2/ a nastavte výšku podavače.

16.3. Výška diferenciálního podavače je stejná jako hlavního.

16.4. Výška pomocného podavače má být o 0,5mm níže, než hlavního podavače (obr. 50).

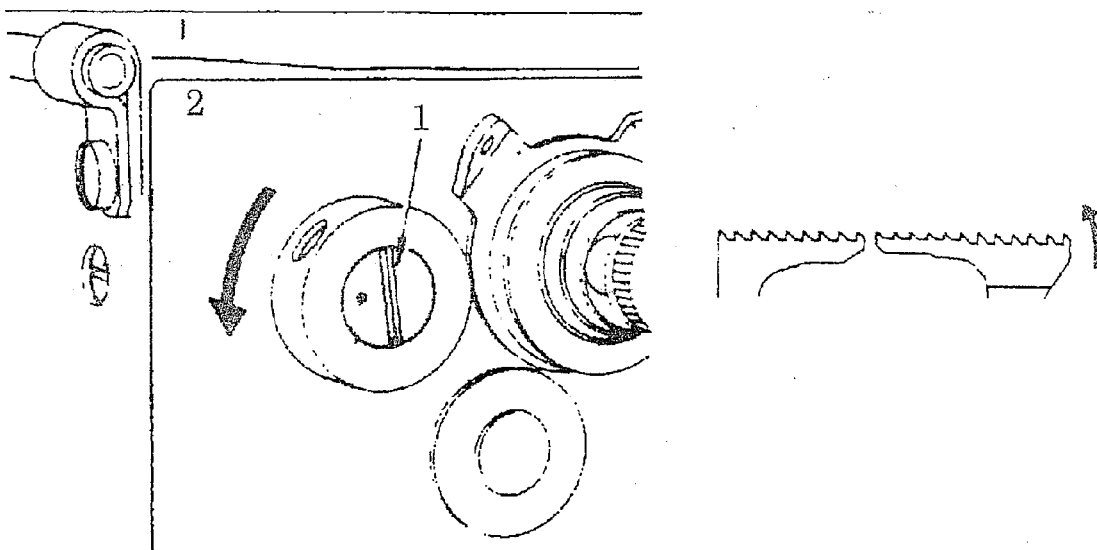


Obr. 50

Obr. 49

16.5. Povolte šroub /2/ a otáčejte výstřednou hřídel tak, aby jste nastavili sklon podavače.

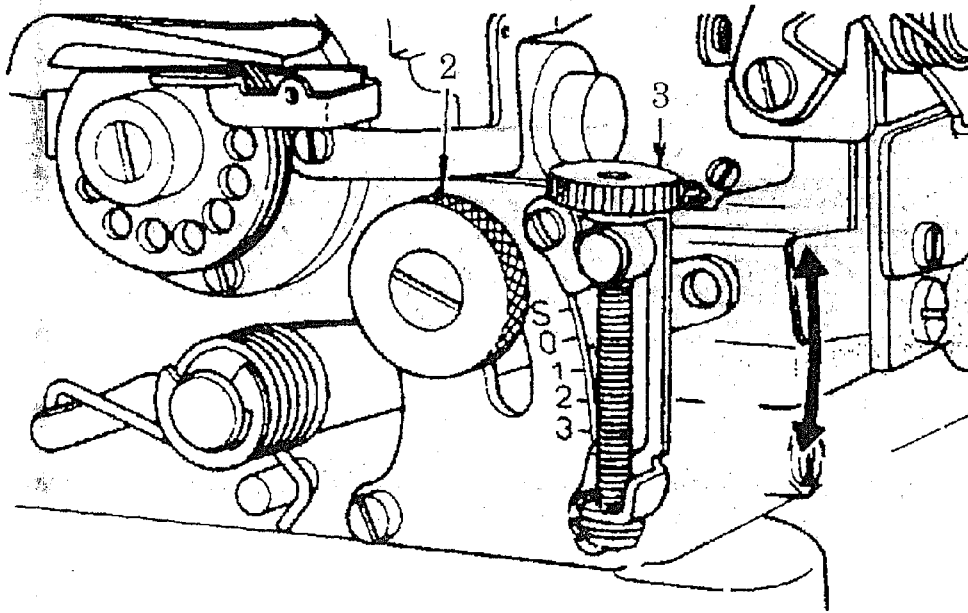
16.6. Při otáčení výstřednou hřídel ve směru pohybu hodinových ručiček se zvedne přední část podavače. Při otáčení výstřednou hřídel proti směru pohybu hodinových ručiček se zvedne zadní část podavače.



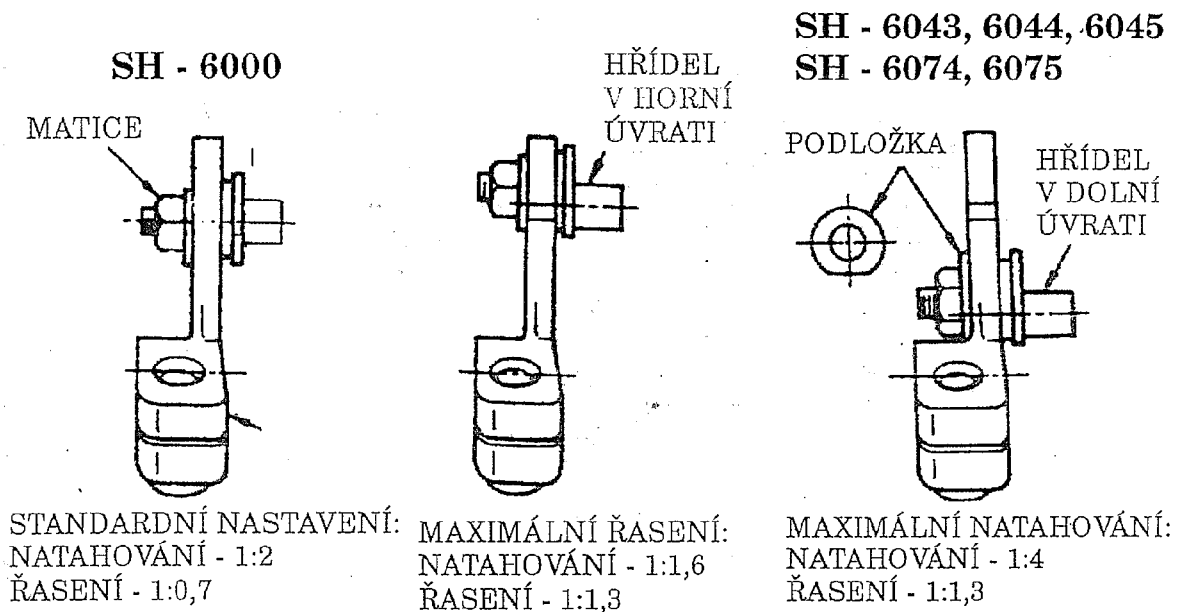
Obr. 51

## 17. MECHANISMUS DIFERENCIÁLNÍHO PODÁVÁNÍ

- 17.1. Povolte pojistnou matici /2/ a posuňte kulisu nahoru, pro natahování materiálu a nebo dolů pro přibrzdování (řasení) materiálu.
- 17.2. Poloha „S“ je pro napnutý steh poměru 1:0,7 a poloha „0“ nabízí poměr 1:1. Poloha „3“ je pro maximální řasení v poměru 1:2.
- 17.3. Jestli-že chcete změnit polohu pouze mírně, použijte nastavovací šroub /3/. (obr. 52) Obecně je nastavení diferenciálního podávání prováděno pákou nastavení diferenciálního podávání. Jestli-že však není možné tuto páku použít, nastavení by mělo být provedeno dle obr. 53.



Obr. 52



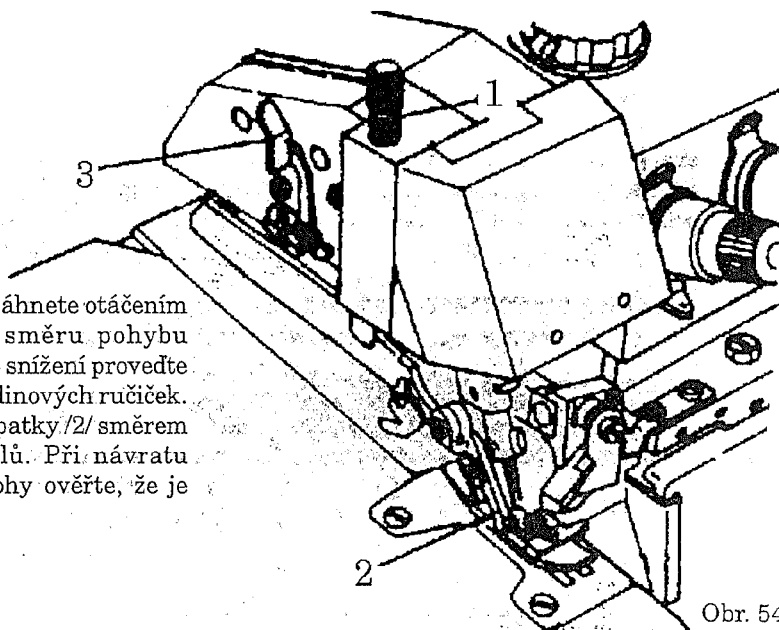
Obr. 53



## 18. TLAK PŘÍTLAČNÉ PATKY A JEJÍ ZDVIH

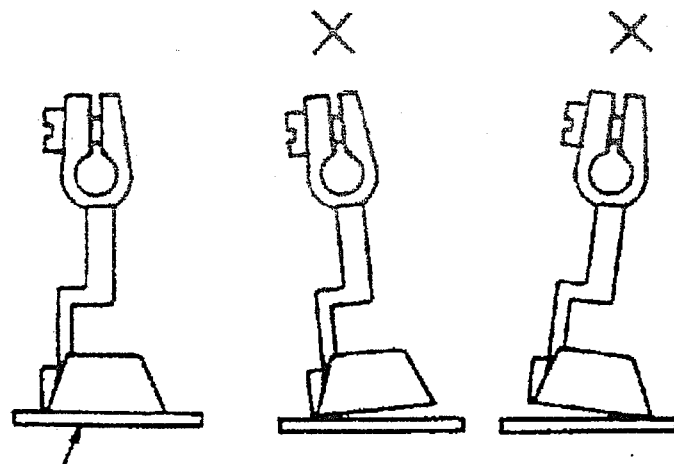
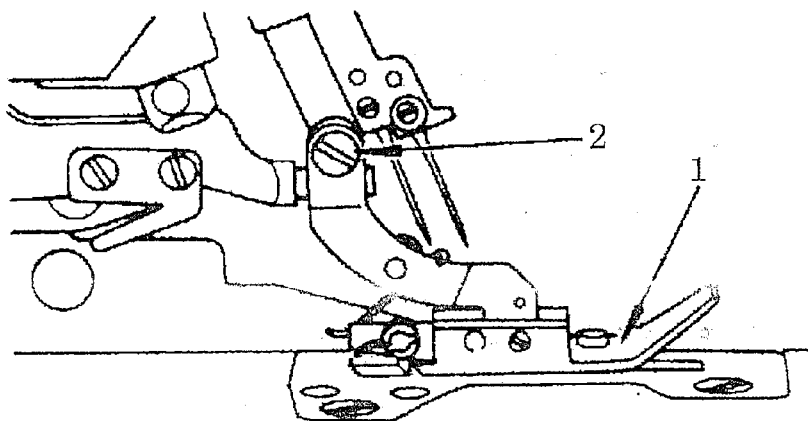
Zvýšení tlaku přítlačné patky dosáhnete otáčením nastavovacího šroubu /1/ ve směru pohybu hodinových ručiček, a naopak jeho snížení provedete otáčením proti směru pohybu hodinových ručiček. Při otáčení kompletem přítlačné patky /2/ směrem od stroje, zatlačte páku /3/ dolů. Při návratu přítlačné patky do původní polohy ověřte, že je páka v horní poloze.

(obr. 54)



## 19. NASTAVENÍ POLOHY PŘÍTLAČNÉ PATKY

Přítlačná patka by měla být umístěna tak, aby se v celé ploše dotýkala povrchu podavače (ů) v jeho horní úvrati. Přítlačnou patku nastavte dle nákresu na obr. 55.



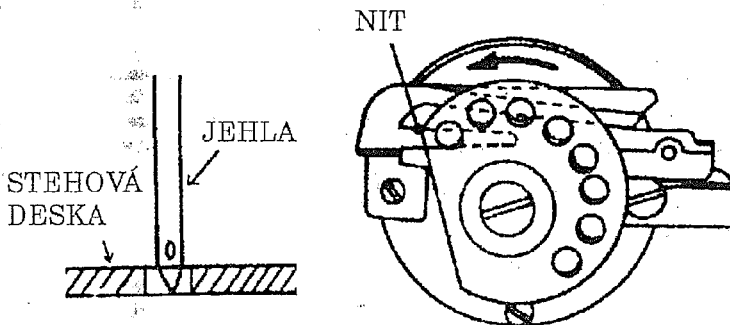
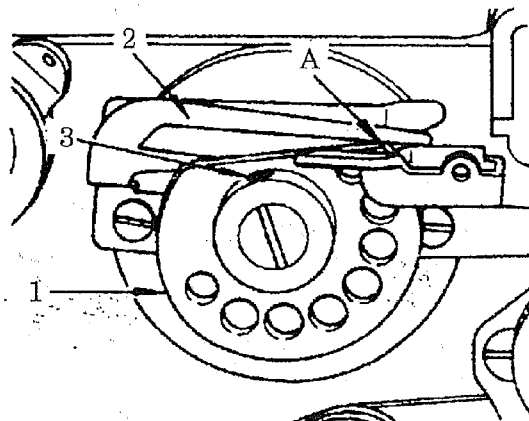
STEHOVÁ DESKA

Obr. 55

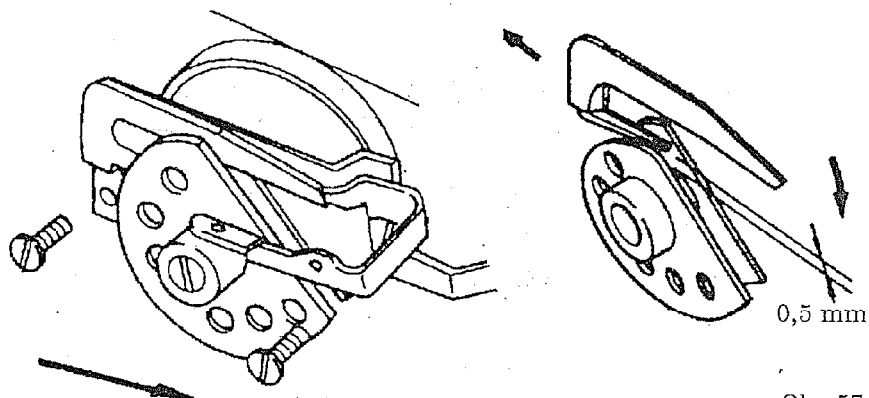
## 20. VAČKA SMYČKOVAČE

Poloha vačky má být taková, že roh vačky má být v kontaktu s dolním povrchem háku ve chvíli, kdy je jehla v horní úvrati.

Povolte šroub /3/ a nastavte vačku smyčkovače /1/ tak, aby bod /A/ vačky potkal spodní vačky nitě západka /2/ ve chvíli, kdy je jehla v horní úvrati. Přesvědčete se, že vačka smyčkovače opouští nit smyčkovače ve chvíli, kdy hrot jehly začíná pronikat pod stehovou desku. (obr. 56 a 57)



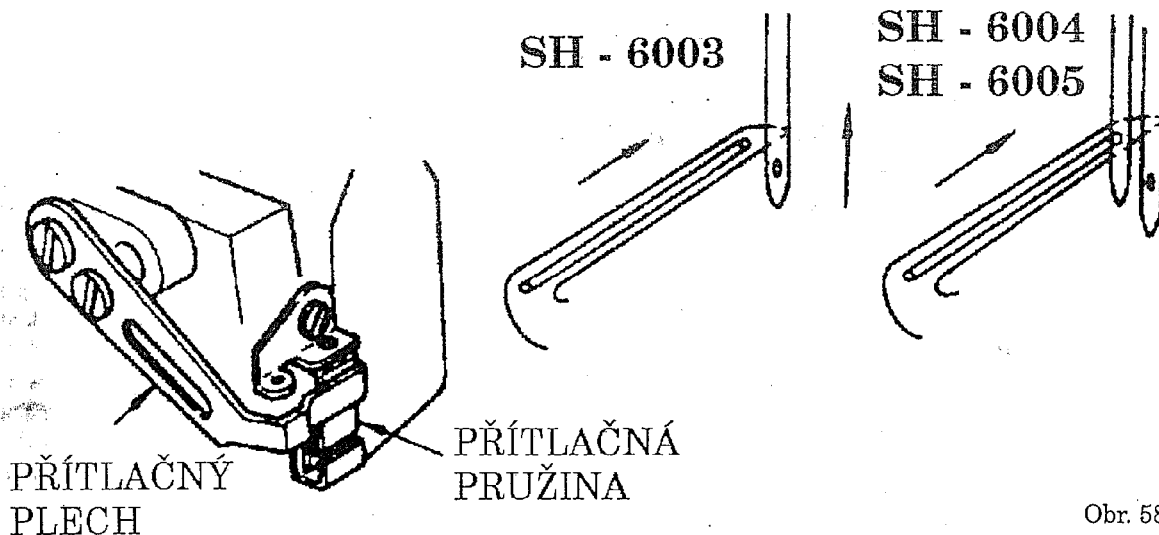
Obr. 56



Obr. 57

## 21. MONTÁŽNÍ POLOHA PŘÍTLAČNÉHO MECHANISMU HORNÍ NITĚ

Při pohybu jehly z dolní úvrati nahoru a když jehla dosáhne povrchu spodního smyčkovače, přítlačný plech horní nitě je lehce přítlačován k přítlačné pružině horní nitě. (obr. 58)



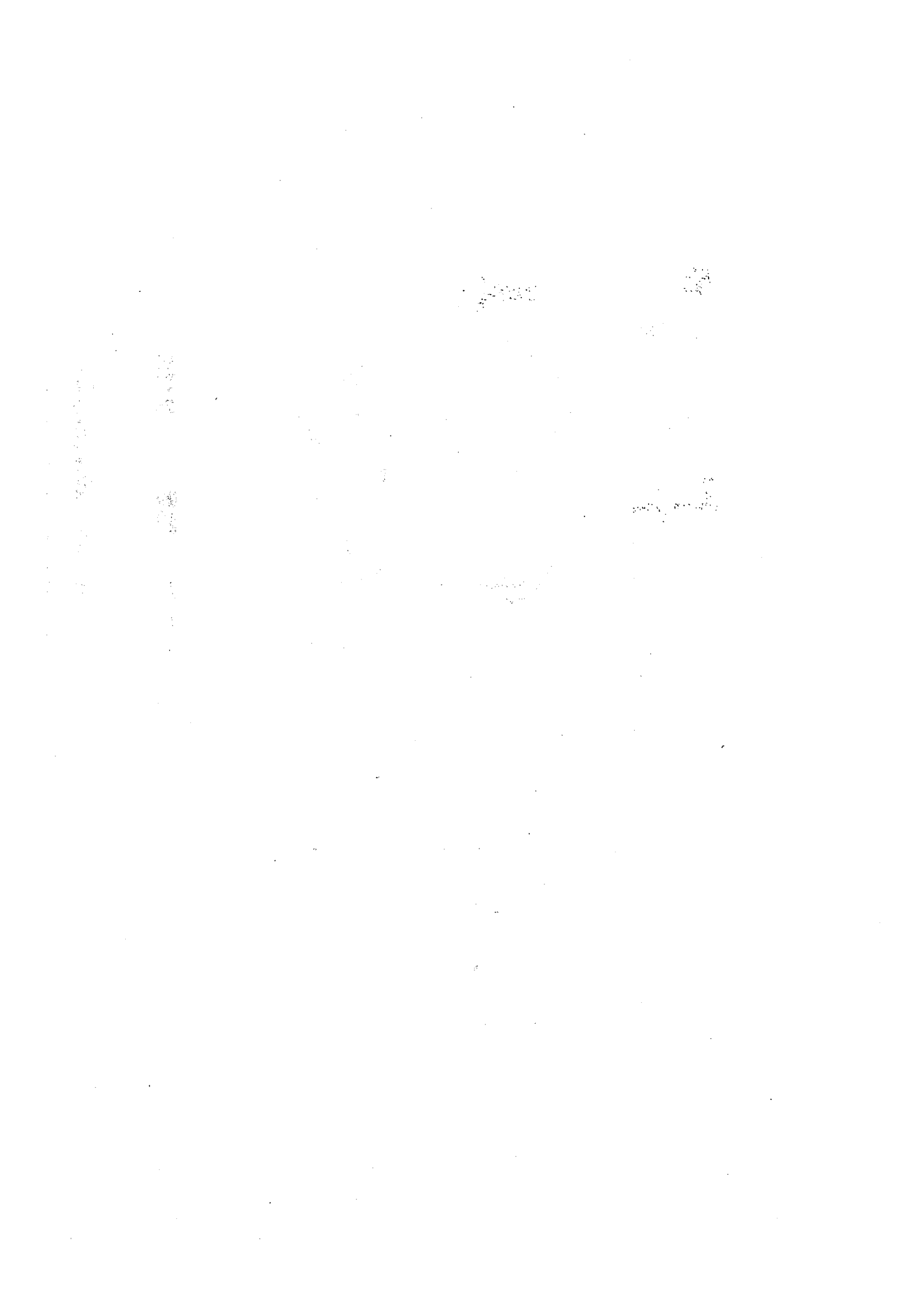
Obr. 58

## 22. ZÁVADY A JEJICH ODSTRANĚNÍ

závada	příčina	odstranění
1. lámání jehel	použitá špatná jehla jehelní impuls není správný  špatné nasazení jehly poškozená (ohnutá) jehla jehla neodpovídá vodiči jehel špatná vzájemná poloha smýčkovače a jehly špatná vzájemná poloha stehové desky a jehly	použijte v specifikovanou jehlu použijte jehlu odpovídající použitému vodiči jehel a materiálu správně nainstalujte jehlu (kap. 8 a 9) použijte správnou (nepoškozenou) jehlu zkontrolujte polohu vodiče (kap. 14) zkontrolujte polohu jehly a smýčkovače (kap. 11) nastavte jehlu, stehovou desku nebo jehelník
2. materiál je špatně ořezáván	špatná vzájemná poloha horního a spodního nože otupené nebo poškozené ostří	nastavte vzájemnou polohu nožů (kap. 15) naostřete nebo vyměňte nože
3. vynechávání stehů	špatná vzájemná poloha smýčkovače a jehly  otupené ostří smýčkovače jehla je navlečena pravotočivou nití napětí nitě není dostatečné  jehla není přímá	nastavte správnou vzájemnou polohu jehly a smýčkovače (kap. 11) naostřete smýčkovač použijte levotočivou nit nastavte správné napětí nití (kap. 6) nastavte správnou polohu vačky smýčkovače (kap. 11) vyměňte jehlu
4. trháni nití	špatná vzájemná poloha jehly a smýčkovače nekvalitní nitě neodpovídající tloušťka nití špatná instalace jehly příliš velké napětí nití poškozená jehla, smýčkovač, stehová deska nebo vodič jehly příliš velká teplota jehly	použijte kvalitní nit  vyberte odpovídající nit správně vložte jehlu (kap. 8 a 9) nastavte správné napětí nití (kap. 6) odstraňte poškozené části  doplňte silikonový olej
5. dvojitý řetízkový steh není v pořádku (u stroje SH-6005)	špatná vzájemná poloha přítlačné patky a podavače  zadní patka se otrásá špatné napětí nití špatná instalace smýčkovače špatná poloha vačky smýčkovače	nastavte vzájemnou polohu přítlačné patky a podavače (kap. 16, 18 a 19) nastavte zadní patku nastavte napětí nití (kap. 6) nastavte smýčkovač (kap. 11) nastavte polohu vačky smýčkovače
6. řasení materiálu	příliš silná jehla příliš velké napětí nití příliš velký/nalý přítlak patky podavač příliš vystupuje ze stehové desky roztřepený okraj řezu materiálu špatné nastavení podávacího mechanismu	vyberte vhodnou velikost jehly nastavte napětí nití nastavte přítlak patky (kap. 18 a 19) snižte polohu podavače naostřete nůž nastavte podávací mechanismus
7. špatný steh	nit není plynule podávána příliš malé napětí nití otupená jehla špatný přítlak patky špatná výška podavače	použijte odpovídající nit zvyšte napětí nití použijte novou jehlu nastavte tlak patky (kap. 18 a 19) nastavte výšku podavače (kap. 18)

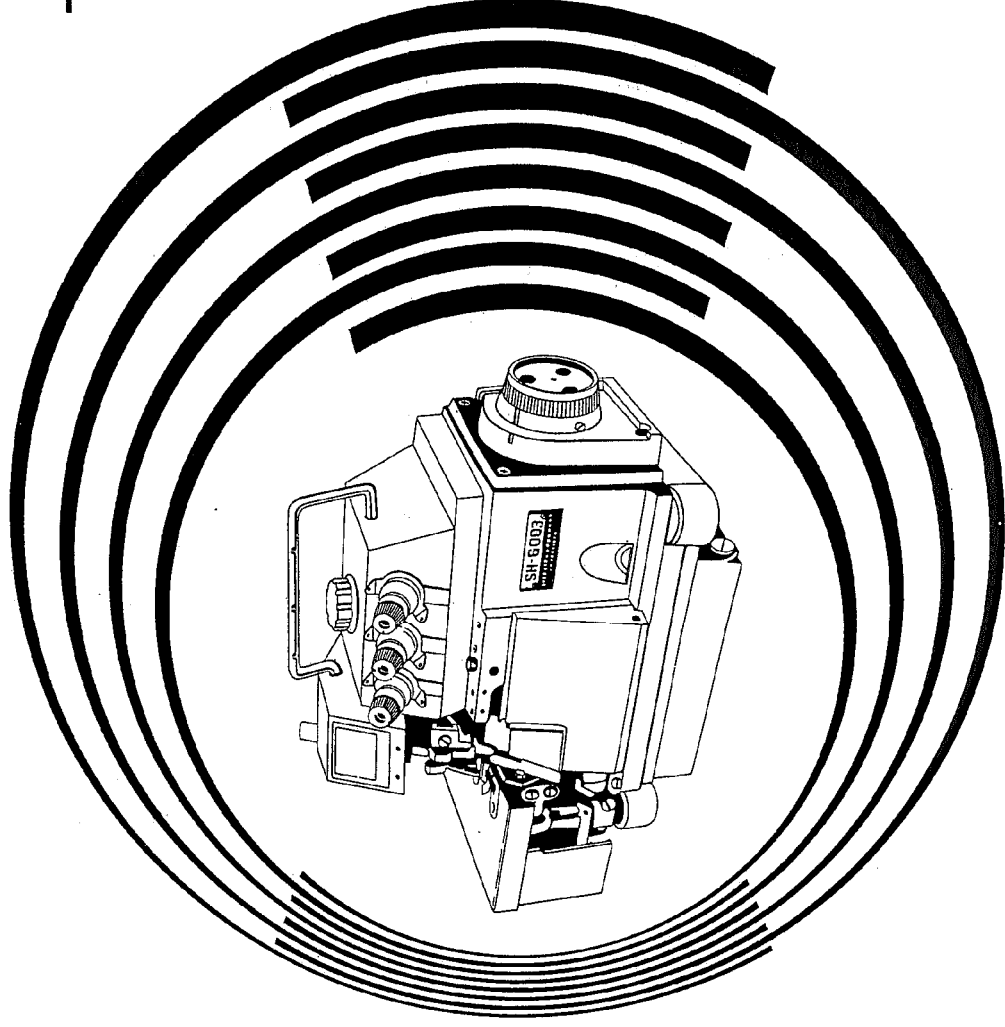
### TECHNICKÁ DATA:

	SH-6003	SH-6004	SH-6005
Max. rychlost šití	7.500 ot/min	7.500 ot/min	7.000 ot/min
Délka stehu	0,8 ~ 4,0mm	0,8 ~ 4,0mm	1,5-4,0mm (5,0mm)
Rozteč jehel		2,0; 2,6mm	2,0; 3,0; 5,0mm
Šířka obšití	1,6; 2,0; 3,0; 4,0; 5,0; 6,0; 6,4 mm	3,0; 4,0; 5,0 mm	3,0; 5,0; 6,0 mm
poměr diferenciálního podávání	řasení 1:2 (max. 1:4)		natahování 1:0,7 (max. 1:0,6)
Jehly		DCx27	
Zdvih patky		max. 7,0mm	
Olej		obvyklý	



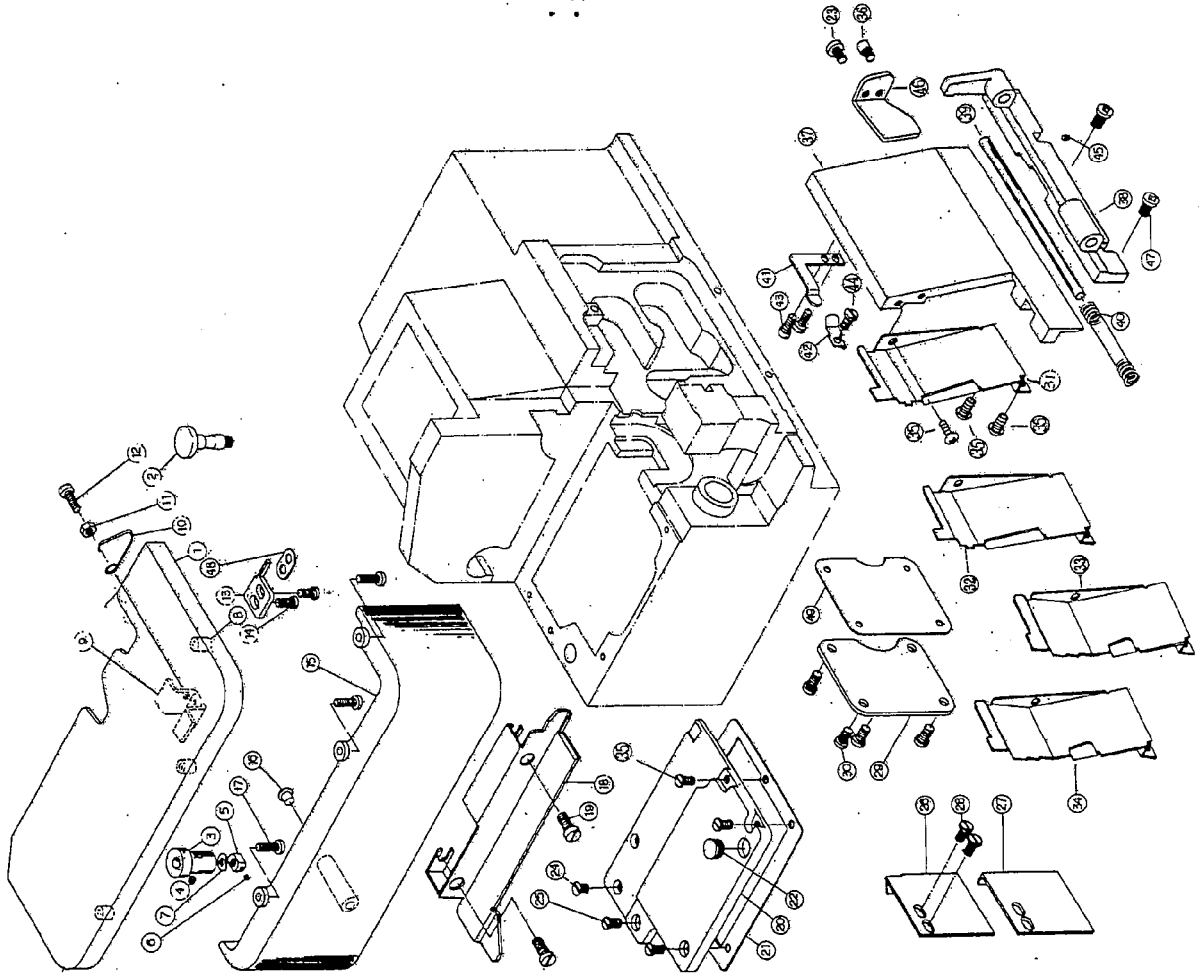
**SUPER HIGH SPEED STRAIGHT NEEDLE  
OVERLOCK SEWING MACHINES  
PARTS LIST**

**MODEL SH6000N  
SERIES**





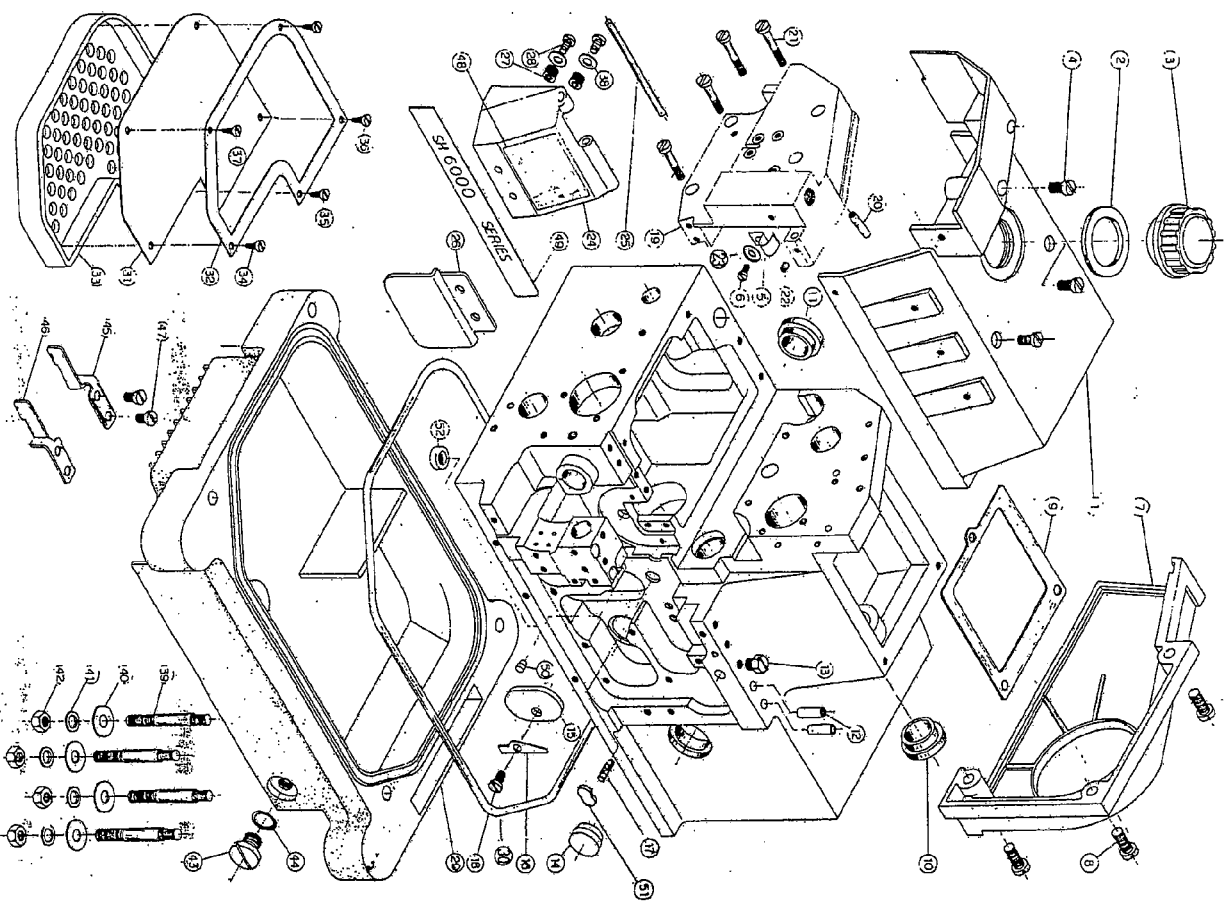
(1) FRAME COMPONENTS  
本體與外裝零件(-)



編號	圖號	名稱	數量
1	6030101C700	Cloth plate asm	1
2	6030102B300	Cloth plate hinge stud	1
3	6030103A500	Eccentric bushing	1
4	SJ4400400A	Screw	1
5	6030105D300	Nut	1
6	SA32440300A	Screw	1
7	6030107D700	Waved washer	1
8	6030108E300	Collar	3
9	6030109C700	Stopper base	1
10	6030110A800	Spring	1
11	SA44400407A	Rut	1
12	SB44401407A	Screw	1
13	6030113B700	Stopper	1
14	SJ44400906K	Screw	1
15	6030115D600	Clothplate cover	2
16	6030116A600	Rubber plug	1
17	SJ36401307M	Screw	3
18	6030118B700	Cloth plate side cover	1
19	SB48280808A	Screw	2
20	6030120C200	Feed mechanism cover	1
21	6030121G700	Gasket	1
22	6030122A600	Rubber plug	1
23	SB36400505A	Screw	1
24	SF36400907A	Screw	1
25	SJ36401007M	Screw	3
26	6030126B700	Chip guard cover left	1
27	6030127B700	Chip guard cover left	1
28	SF44400608L	Screw	2
29	6030129B700	Cover	1
30	SJ44400907M	Screw	4
31	6030131B700	Chip guard cover	1
32	6040132B700	Chip guard cover	1
33	6050133B700	Chip guard cover	1
34	6050134B700	Chip guard cover	1
35	SJ36400707M	Screw	4
36	SB36400607B	Screw	1
37	6030137C200	Looper cover	1
38	6030138C200	Looper cover bracket	1
39	6030139D300	Looper cover hinge pin	1
40	6030140A800	Spring	1
41	6030141D700	Looper cover presser plate	1
42	6030142D700	Looper cover presser spring	1
43	SJ36400606K	Screw	2
44	SJ44400907K	Screw	1
45	SA44400400A	Screw	1
46	6030146B700	Latch	1
47	SJ44401208M	Screw	2
48	6030148B700	Washer	1
49	6030149C700	Gasket	1
• 1	For SH6003		
• 2	For SH6004		
• 3	For SH6005		
• 4	For SH6005		

名稱	數量
名板	1
布板	1
框軸	1
偏心套管	1
螺絲	1
螺帽	1
螺絲	1
螺絲	1
波形墊圈	1
隔環	3
鎖扣座	1
彈簧	1
螺絲	1
螺絲	1
鎖扣	1
螺絲	1
螺絲	1
布板架	2
減震橡膠	1
螺絲	3
布板側檔	1
螺絲	2
左蓋	1
防漏墊片	1
減震橡膠	1
螺絲	1
螺絲	1
螺絲	3
面蓋側檔	1
面蓋側檔	1
螺絲	2
背蓋	1
螺絲	4
導布屑	1
導布屑	1
導布屑	1
導布屑	1
螺絲	1
螺絲	4
面蓋	1
螺絲	1
螺絲	1
彈簧	1
定位鉤	1
定位扣	1
螺絲	2
螺絲	1
螺絲	1
定位片	1
螺絲	2
螺絲	1
墊圈	1
防漏墊片	1

(2) FRAME COMPONENTS (2)  
本體與外裝零件



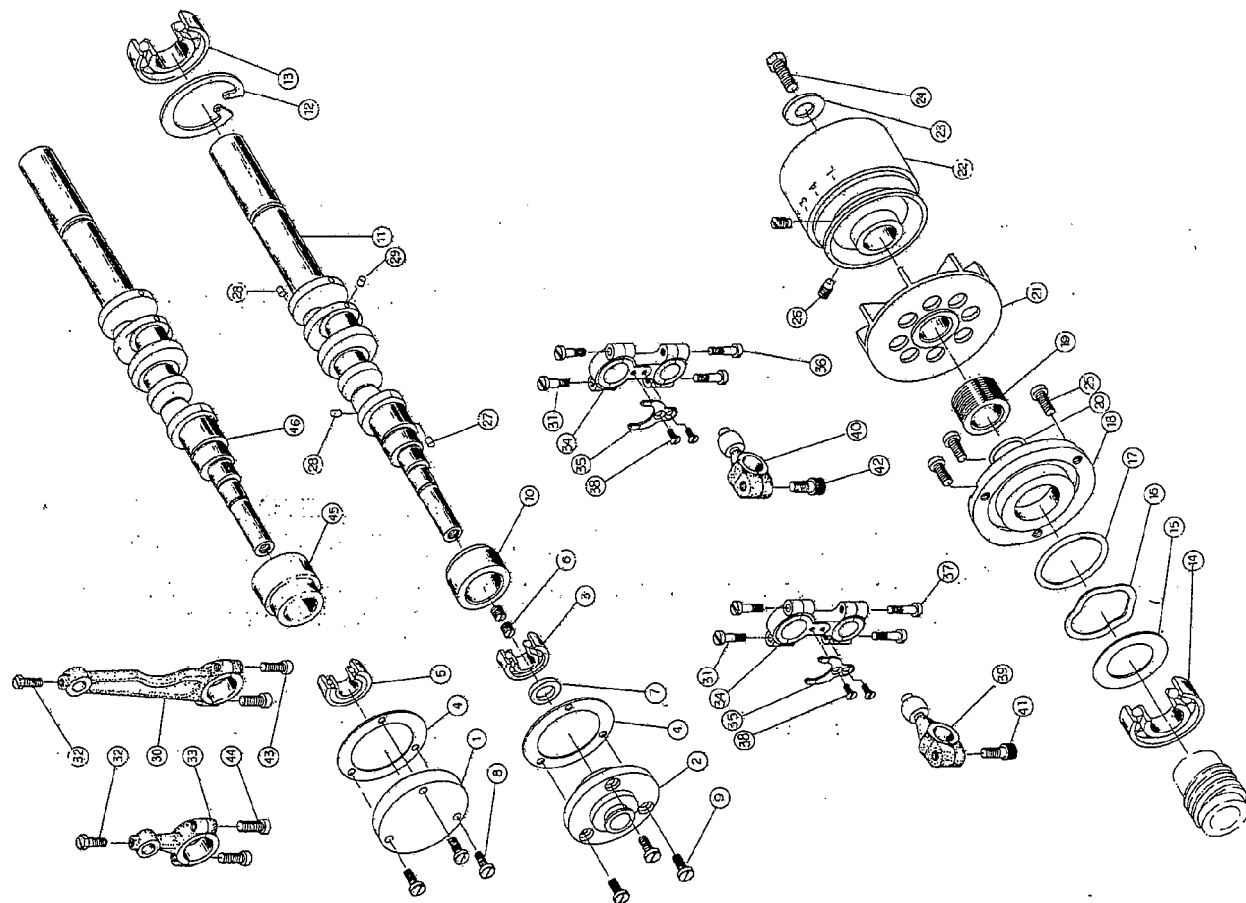
編號	名稱
1	Upper cover
2	Gasket
3	Oil cap
4	Screw
5	Spring
6	Screw
7	Belt cover
8	Screw
9	Gasket
10	Rubber Plug
11	Rubber Plug
12	Thread guide
13	Screw
14	Plug
15	Felt
16	Washer
17	Oil wick
18	Screw
19	Side cover
20	Spring pin
21	Screw
22	Screw
23	Washer
24	Face Plate cover
25	Pin
26	Safety plate
27	Nut
28	Screw
29	Oil reservoir
30	Oil gasket
31	Filter
32	Cord holder
33	Filter reservoir
34	Screw
35	Screw
36	Screw
37	Screw
38	Washer
39	Bolts
40	Washer
41	Spring washer
42	Nut
43	Screw
44	Oil ring
45	Chip guard
46	Chip guard
47	Screw
48	Name plate
49	Name plate
50	Plug
51	Sponge
52	Filter
1	For SH6003、SH6004
2	For SH6005

數量	名稱	編號
1	蓋	6030201D200
1	上蓋	6030202A600
1	防油鏡	6030203B600
1	螺絲	SJ48281208M
3	螺絲	6030205D700
1	螺絲	SJ36400707M
1	螺絲	6030207D600
3	螺絲	SJ60281310M
1	螺絲	6030209G700
1	螺絲	6030210A600
1	螺絲	6030210A600
1	螺絲	6030212C300
2	螺絲	SK60281109B
1	螺絲	6030214A600
1	螺絲	6030215L700
1	螺絲	6030216B700
1	螺絲	6707
1	螺絲	S14400907M
1	螺絲	6030219A200
1	螺絲	SP9410
4	螺絲	SB48282507B
1	螺絲	SN36400400A
1	螺絲	PW040912
1	螺絲	6030224D600
1	螺絲	6030225D300
1	螺絲	6030225B600
2	螺絲	6030227G300
1	螺絲	SJ36400606M
1	螺絲	6030229C200
1	螺絲	6030230A600
1	螺絲	6030232B700
1	螺絲	6030231M700
1	螺絲	6030233D600
1	螺絲	WF03130807A
1	螺絲	WF03130807A
1	螺絲	WF03130807A
1	螺絲	WF03130807A
2	螺絲	WF03130807A
2	螺絲	WF03130807A
4	螺絲	6030239D300
4	螺絲	PW081802
4	螺絲	SA64200612A
4	螺絲	6030243C300
1	螺絲	6030244A600
1	螺絲	6050245B700
1	螺絲	6030246B700
2	螺絲	SB48280808A
1	螺絲	6236
1	螺絲	6030250H300
1	螺絲	6030251L700
1	螺絲	6030252D600



(3) CRANK SHAFT COMPONENTS

主軸與相關零件



編 號

- 1 Crankshaft bushing
- 2 Crankshaft bushing
- 2 Ball bearing
- 4 Gasket
- 5 Ball bearing
- 1 Screw
- 1 Oil seal
- 2 Screw
- 1 Screw
- 2 Crankshaft bushing
- 2 Crankshaft
- 12 Ball bearing retainer
- 13 Ball bearing
- 14 Ball bearing
- 15 Washer
- 16 Waved washer
- 17 Rubber ring
- 18 Thrust holder
- 19 Position lock ring
- 20 Oil seal
- 21 Fan
- 22 Hand wheel
- 23 Washer
- 24 Screw
- 25 Screw
- 26 Screw
- 27 Plug
- 28 Plug
- 29 Plug
- 30 Needle bar connecting rod
- 31 Screw
- 32 Screw
- 33 Knife driving rod
- 34 Looper driving rod
- 35 Guide
- 36 Screw
- 37 Screw
- 38 Screw
- 1 Crank
- 40 Crank
- 1 Screw
- 42 Screw
- 43 Screw
- 44 Screw
- 1 Crankshaft bushing
- 1 Crankshaft
- 1 For SH6003, SH6004
- 2 For SH6005

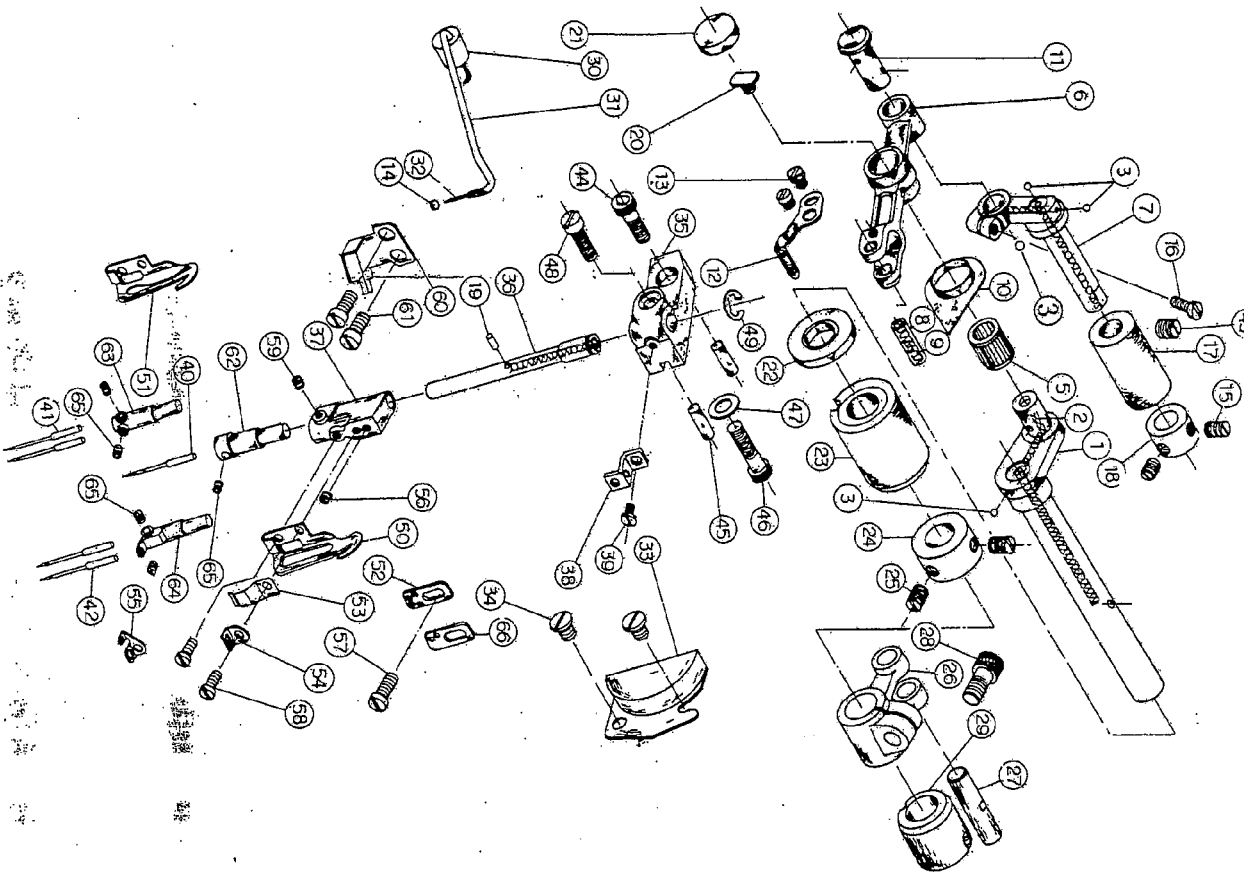
圖 號

- 6030301B100
- 6030302B100
- BB1026080Z
- 6030304G700
- SH60280406A
- 6030307A600
- SJ44401208M
- SB44400807A
- 6030310B500
- 6030311A300
- 6030312D700
- BB17401200
- BB1740120Z
- 6030315D700
- 6030316D700
- 6030317A600
- 6030318C200
- 6030319D300
- 6030320A600
- 6030321C200
- 6030322C200
- 6030323B700
- SK60281610B
- SJ48281208M
- SJ60281000B
- 6030327H300
- 6030328H300
- 6030329H300
- 6030330D100
- MC04071507A
- SK44400606A
- 6030333D100
- 6030334D100
- 6030335D300
- MC04071507A
- MC04071507A
- MF03050606A
- 6030339A100
- 6030340A100
- MM60751210A
- MM60751210A
- MC04071507A
- MC04071507A
- 6030345B500
- 6030346A300

稱 數 量

- 軸承座 1
- 軸承座 1
- 軸承 1
- 防漏墊片 2
- 軸承 1
- 螺絲 2
- 油封 1
- 螺絲 3
- 螺絲 3
- 軸襯 1
- 主軸 1
- 孔用 C 型扣環 1
- 軸承 1
- 軸承 1
- 波形墊圈 1
- 油環 1
- 鎖蓋 1
- 定位環 1
- 風扇 1
- 皮帶輪 1
- 墊圈 1
- 螺絲 3
- 螺絲 2
- 螺絲 2
- 孔塞 1
- 孔塞 2
- 針桿連桿 1
- 螺絲 4
- 螺絲 2
- 上刀連桿 1
- 結線動連桿 2
- 導軌 2
- 螺絲 2
- 螺絲 2
- 螺絲 2
- 螺絲 2
- 球軸 4
- 球軸 1
- 螺絲 1
- 螺絲 1
- 螺絲 2
- 螺絲 2
- 螺絲 1
- 螺絲 1
- 軸襯 1
- 主軸 1

(4) NEEDLE DRIVING SHAFT COMPONENTS  
針桿驅動軸與相關零件

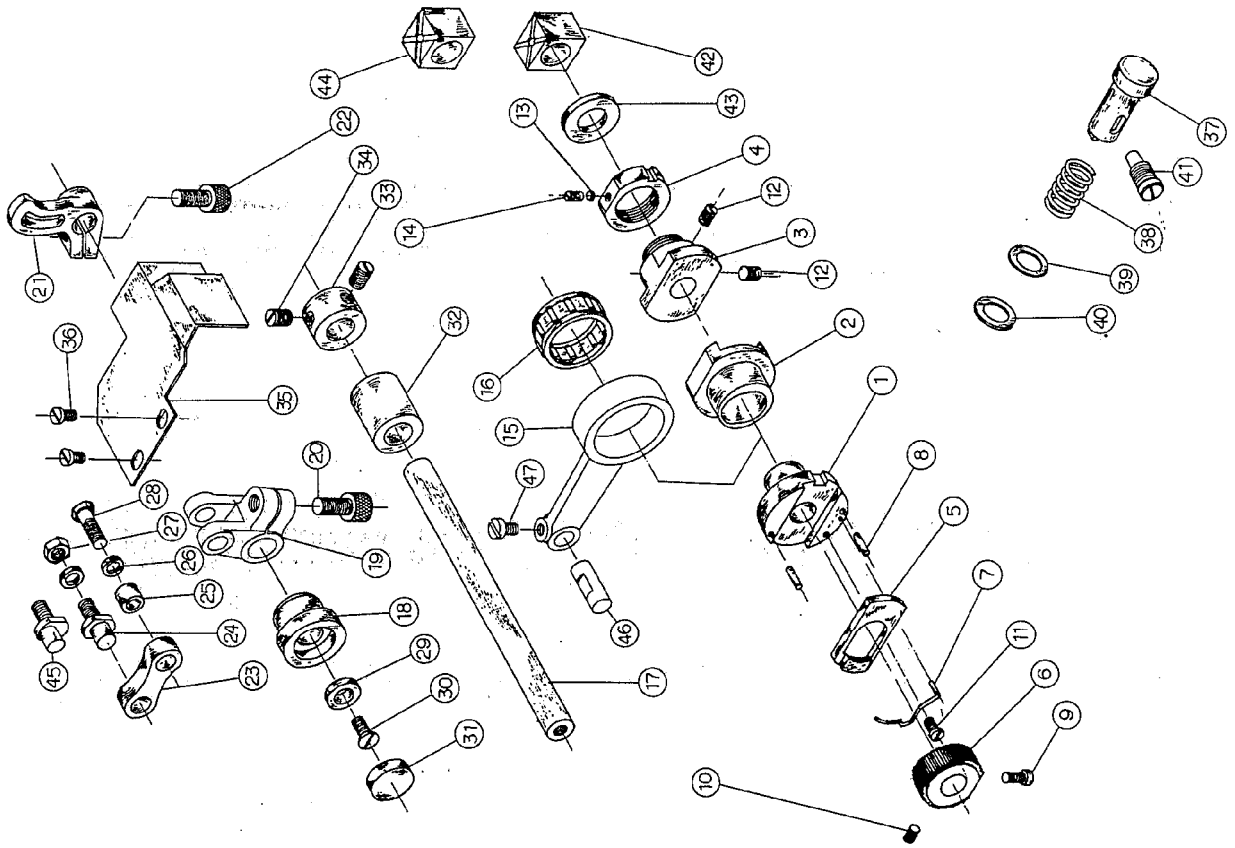


圖號	零件名稱	圖號	零件名稱
1	Needle driving shaft	6030401A100	針桿
2	Oil wick	6707	油棉
3	Plug	6030403C300	孔塞
4	Screw	SB24560A	螺絲
5	Bushing	NB09121300	襯套
6	Needle driving lever	6030406A100	針桿驅動桿
7	Holder	6030407A100	針桿夾
8	Crank pin	6030408A300	曲柄銷
9	Oil shield	6707	油罩
10	Oil shield	6030410B700	油罩
11	Crank pin	6030411A300	曲柄銷
12	Needle thread presser	6030412B700	針線壓板
13	Screw	SP24560A5A	螺絲
14	Plug	6030327B300	孔塞
15	Screw	S34400400A	螺絲
16	Screw	S136401006M	螺絲
17	Bushing	6030417C300	襯套
18	Thrust collar	6030418B300	軸承
19	Oil wick	6030619I700	油棉
20	Bolt	6030420D300	螺栓
21	Cover	6030421D700	蓋
22	Oil seal	6030422C300	油封
23	Bushing	6030423B500	襯套
24	Thrust collar	6030424D300	軸承
25	Screw	SH56320500A	螺絲
26	Pin	6030426A100	銷
27	Pin	6030427A300	銷
28	Screw	M60751210A	螺絲
29	Bushing	6030429C300	襯套
30	Oil tube	6030330A609	油管
31	Oil tube	6691	油管
32	Oil wick	6706	油棉
33	Cover	6030433B700	蓋
34	Screw	S1440050M	螺絲
35	Needle bar Base	6030435B200	針桿底座
36	Needle clamp	6030436A300	針線夾
37	Needle clamp base	6030437D100	針線夾底座
38	Needle thread guide	6030438B700	針線導引器
39	Screw	SE36400406L	螺絲
40	Needle	DC27XX	針
41	Needle	DC27XX	針
42	Needle	DC27XX	針
43	Screw	SH60280700A	螺絲
44	Screw	M60102010A	螺絲
45	Pin	ST0414	銷
46	Washer	M60102210A	墊圈
47	Screw	6030323B700	螺絲
48	Screw	SB48281208M	螺絲
49	Retainer E	ER07	E形擋環
50	Needle thread take-up lever	6030450D200	針線收緊桿
51	Needle thread take-up lever	6030451D700	針線收緊桿
52	Needle thread guide	6040452B700	針線導引器
53	Presser spring	6030453V200	壓板彈簧
54	Needle thread guide	6030454B700	針線導引器
55	Needle thread guide	6050455B700	針線導引器
56	Screw	SH36400400A	螺絲
57	Screw	SE36400406L	螺絲
58	Screw	SR4400400A	螺絲
59	Screw	6030460B700	螺絲
60	Oil reservoir asm	SE36400406L	油杯
61	Screw	NC603033	螺絲
62	Needle clamp	NC604022	針線夾
63	Needle clamp	NC605032	針線夾
64	Needle clamp	SK32440300A	針線夾
65	Screw	6030472B700	螺絲
66	Needle thread guide	6030472B700	針線導引器

圖號	零件名稱	圖號	零件名稱
1	Needle driving shaft	6030401A100	針桿
2	Oil wick	6707	油棉
3	Plug	6030403C300	孔塞
4	Screw	SB24560A	螺絲
5	Bushing	NB09121300	襯套
6	Needle driving lever	6030406A100	針桿驅動桿
7	Holder	6030407A100	針桿夾
8	Crank pin	6030408A300	曲柄銷
9	Oil shield	6707	油罩
10	Oil shield	6030410B700	油罩
11	Crank pin	6030411A300	曲柄銷
12	Needle thread presser	6030412B700	針線壓板
13	Screw	SP24560A5A	螺絲
14	Plug	6030327B300	孔塞
15	Screw	S34400400A	螺絲
16	Screw	S136401006M	螺絲
17	Bushing	6030417C300	襯套
18	Thrust collar	6030418B300	軸承
19	Oil wick	6030619I700	油棉
20	Bolt	6030420D300	螺栓
21	Cover	6030421D700	蓋
22	Oil seal	6030422C300	油封
23	Bushing	6030423B500	襯套
24	Thrust collar	6030424D300	軸承
25	Screw	SH56320500A	螺絲
26	Pin	6030426A100	銷
27	Pin	6030427A300	銷
28	Screw	M60751210A	螺絲
29	Bushing	6030429C300	襯套
30	Oil tube	6030330A609	油管
31	Oil tube	6691	油管
32	Oil wick	6706	油棉
33	Cover	6030433B700	蓋
34	Screw	S1440050M	螺絲
35	Needle bar Base	6030435B200	針桿底座
36	Needle clamp	6030436A300	針線夾
37	Needle clamp base	6030437D100	針線夾底座
38	Needle thread guide	6030438B700	針線導引器
39	Screw	SE36400406L	螺絲
40	Needle	DC27XX	針
41	Needle	DC27XX	針
42	Needle	DC27XX	針
43	Screw	SH60280700A	螺絲
44	Screw	M60102010A	螺絲
45	Pin	ST0414	銷
46	Washer	M60102210A	墊圈
47	Screw	6030323B700	螺絲
48	Screw	SB48281208M	螺絲
49	Retainer E	ER07	E形擋環
50	Needle thread take-up lever	6030450D200	針線收緊桿
51	Needle thread take-up lever	6030451D700	針線收緊桿
52	Needle thread guide	6040452B700	針線導引器
53	Presser spring	6030453V200	壓板彈簧
54	Needle thread guide	6030454B700	針線導引器
55	Needle thread guide	6050455B700	針線導引器
56	Screw	SH36400400A	螺絲
57	Screw	SE36400406L	螺絲
58	Screw	SR4400400A	螺絲
59	Screw	6030460B700	螺絲
60	Oil reservoir asm	SE36400406L	油杯
61	Screw	NC603033	螺絲
62	Needle clamp	NC604022	針線夾
63	Needle clamp	NC605032	針線夾
64	Needle clamp	SK32440300A	針線夾
65	Screw	6030472B700	螺絲
66	Needle thread guide	6030472B700	針線導引器

(5) FEED MECHANISM COMPONENTS

進給驅動機構(-)



編號

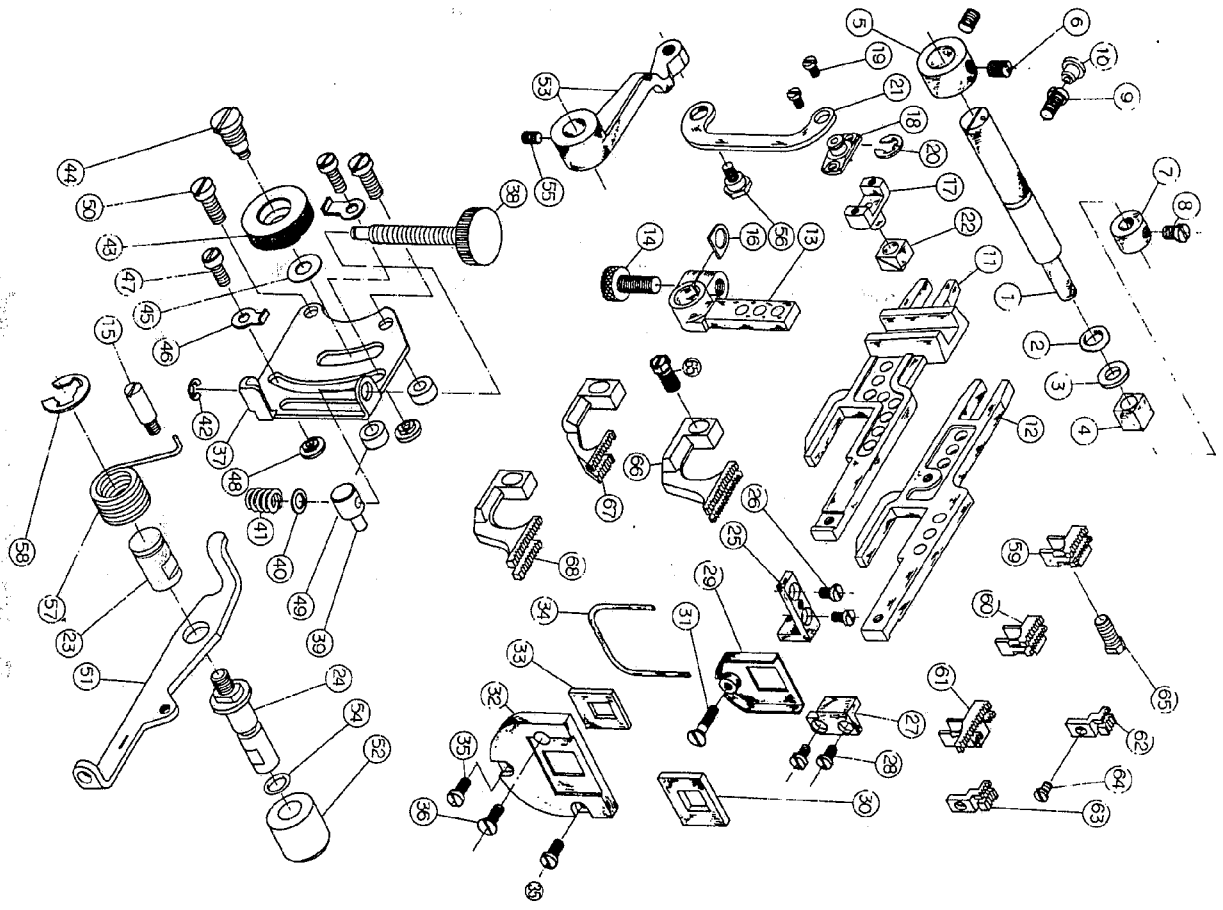
1	Eccentric
2	Eccentric
3	Press ring
4	Nut
5	Ratchet pawl
6	Ratchet gear
7	Ratchet Pawl Spring
8	Spring Pin
9	Screw
10	Screw
11	Screw
12	Screw
13	Plug
14	Screw
15	Crank rod
16	Bearing
17	Rocker Shaft
18	Rocker shaft bushing
19	Crank
20	Screw
21	Main feed rocker
22	Screw
23	Main feed link
24	Crank Pin
25	Collar
26	Washer
27	Nut
28	Screw
29	Washer
30	Screw
31	Rubber Plug
32	Bushing
33	Thrust collar
34	Screw
35	Cover
36	Screw
37	Push button stud
38	Spring
39	Washer
40	Felt
41	Bolt
42	Slide Block
43	Washer
44	Slide Block
45	Crank Pin
46	Crank Pin
47	Screw

- 1 SH6003、SH6004
- 2 For SH6005
- 3 For SH6043 SH6044 SH6074 SH6075

名	偏心輪
稱	偏心輪
數	1
量	1
	緊迫環
	緊迫環
	1
	1
	離合板
	棘齒輪
	彈簧
	彈簧銷
	螺絲
	螺絲
	螺絲
	螺絲
	銅塞
	螺絲
	連桿
	軸承
	軸
	軸
	曲柄
	螺絲
	螺絲
	連桿
	曲柄銷
	隔環
	螺帽
	螺絲
	墊圈
	螺絲
	孔塞
	軸襯
	定位環
	螺絲
	防油蓋
	螺絲
	止動銷
	彈簧
	墊圈
	羊毛氈
	螺帽
	滑塊
	墊圈
	滑塊
	曲柄梢
	樞梢
	螺絲

圖	號
6030501A300	
6030502A300	
6030503A300	
6030504A300	
6030505B700	
6030506A300	
6030507A800	
SPU310	
SB44400706F	
SA44400400A	
SB24560604B	
SA44400400A	
6030513E700	
SK32440300A	
6030515A100	
NB22261000	
6030517A300	
6030518G300	
6030519A100	
MM60751210A	
6030521A100	
MM60751210A	
6030523E200	
6030524A300	
6030525A300	
PW051015	
SA48320309B	
SK48321207C	
6030529B700	
SF36400607B	
6030531A600	
6030532G300	
6030533D300	
SH56320500A	
6030535B700	
SJ36400707M	
6030537D300	
6030538A800	
6030539D700	
6030540L700	
SH60281507D	
6050542G300	
6030543B700	
6030544G300	
6030545A300	
6030546A300	
SB44400807A	

(6) FEED MECHANISM COMPONENTS  
進給驅動機構



編號	名稱	圖號
1	Feed bar shaft	6030601A300
2	Rubber ring	ORP08
3	Washer	6030603B700
4	Slide block	6030604A400
5	Slide block	6030605D300
6	Collar	SHF56320500A
7	Collar	6030607D300
8	Collar	SB44400708A
9	Screw	SB44400708A
10	Plug	6030610A800
11	Main feed bar	6030611A100
12	Differential feed bar	6030612A100
13	Differential feed bar	6030613A100
14	Screw	M460751210A
15	Washer	S148280606D
16	Slopper screw	6030616B700
17	Slide block	6030617A100
18	Slide block	6030618A100
19	Screw	SE32440405L
20	Retainer E	EP05
21	Link	6030621B700
22	Slide block	6030622A400
23	Nut	6030623B300
24	Hinge screw	6030624B300
25	Feed bar support	6030625A400
26	Screw	S4364106B08M
27	Feed bar support	6030627B700
28	Rubber cover	SR364100505A
29	Rubber cover	6030630F600
30	Rubber	SR36400907A
31	Rubber	6030632C200
32	Rubber case	6030633F600
33	Rubber	6030634A600
34	Rubber ring	S1364400806M
35	Rubber ring	SF364400907A
36	Screw	6030637B700
37	Differential Feed Graduation	6030638D300
38	Adjusting screw	6030639D300
39	Differential feed block	6030640B700
40	Washer	6030641A800
41	Spring	ER03
42	Retainer E	6030643D300
43	Lock nut	6030644C300
44	Hinge screw	6030645B700
45	Washer	6030646B700
46	Washer	S1364400606M
47	Screw	6030648D300
48	Nut	6030649D300
49	Washer	S148281208M
50	Screw	6030651B700
51	Rocker shaft	6030652A500
52	Rocker shaft	6030653B200
53	Differential feed rocker	ORP06
54	Rubber ring	SN60280700A
55	Rubber ring	SA44400909E
56	Hinge screw	6030657A800
57	Hinge screw	ER09
58	Retainer E	FD60821
59	Differential feed dog	FDB0871
60	Differential feed dog	FDB0872
61	Differential feed dog	AF60871
62	Differential feed dog	AF60874
63	Auxiliary feed dog	SB32440705A
64	Screw	SK44400907A
65	Screw	DF6040T
66	Main feed dog	DF65209
67	Main feed dog	DF65209
68	Main feed dog	DF614BE

數量	名稱	圖號
1	打環	6030601A300
1	油環	ORP08
1	定位環	6030603B700
1	定位環	6030604A400
1	定位環	6030605D300
1	定位環	SHF56320500A
1	定位環	6030607D300
1	定位環	SB44400708A
1	定位環	SB44400708A
1	定位環	6030610A800
1	定位環	6030611A100
1	定位環	6030612A100
1	定位環	6030613A100
1	定位環	M460751210A
1	定位環	S148280606D
1	定位環	6030616B700
1	定位環	6030617A100
1	定位環	6030618A100
1	定位環	SE32440405L
1	定位環	EP05
1	定位環	6030621B700
1	定位環	6030622A400
1	定位環	6030623B300
1	定位環	6030624B300
1	定位環	6030625A400
1	定位環	S4364106B08M
1	定位環	6030627B700
1	定位環	SR364100505A
1	定位環	6030630F600
1	定位環	SR36400907A
1	定位環	6030632C200
1	定位環	6030633F600
1	定位環	6030634A600
1	定位環	S1364400806M
1	定位環	SF364400907A
1	定位環	6030637B700
1	定位環	6030638D300
1	定位環	6030639D300
1	定位環	6030640B700
1	定位環	6030641A800
1	定位環	ER03
1	定位環	6030643D300
1	定位環	6030644C300
1	定位環	6030645B700
1	定位環	6030646B700
1	定位環	S1364400606M
1	定位環	6030648D300
1	定位環	6030649D300
1	定位環	S148281208M
1	定位環	6030651B700
1	定位環	6030652A500
1	定位環	6030653B200
1	定位環	ORP06
1	定位環	SN60280700A
1	定位環	SA44400909E
1	定位環	6030657A800
1	定位環	ER09
1	定位環	FD60821
1	定位環	FDB0871
1	定位環	FDB0872
1	定位環	AF60871
1	定位環	AF60874
1	定位環	SB32440705A
1	定位環	SK44400907A
1	定位環	DF6040T
1	定位環	DF65209
1	定位環	DF65209
1	定位環	DF614BE

數量	名稱	圖號
1	打環	6030601A300
1	油環	ORP08
1	定位環	6030603B700
1	定位環	6030604A400
1	定位環	6030605D300
1	定位環	SHF56320500A
1	定位環	6030607D300
1	定位環	SB44400708A
1	定位環	SB44400708A
1	定位環	6030610A800
1	定位環	6030611A100
1	定位環	6030612A100
1	定位環	6030613A100
1	定位環	M460751210A
1	定位環	S148280606D
1	定位環	6030616B700
1	定位環	6030617A100
1	定位環	6030618A100
1	定位環	SE32440405L
1	定位環	EP05
1	定位環	6030621B700
1	定位環	6030622A400
1	定位環	6030623B300
1	定位環	6030624B300
1	定位環	6030625A400
1	定位環	S4364106B08M
1	定位環	6030627B700
1	定位環	SR364100505A
1	定位環	6030630F600
1	定位環	SR36400907A
1	定位環	6030632C200
1	定位環	6030633F600
1	定位環	6030634A600
1	定位環	S1364400806M
1	定位環	SF364400907A
1	定位環	6030637B700
1	定位環	6030638D300
1	定位環	6030639D300
1	定位環	6030640B700
1	定位環	6030641A800
1	定位環	ER03
1	定位環	6030643D300
1	定位環	6030644C300
1	定位環	6030645B700
1	定位環	6030646B700
1	定位環	S1364400606M
1	定位環	6030648D300
1	定位環	6030649D300
1	定位環	S148281208M
1	定位環	6030651B700
1	定位環	6030652A500
1	定位環	6030653B200
1	定位環	ORP06
1	定位環	SN60280700A
1	定位環	SA44400909E
1	定位環	6030657A800
1	定位環	ER09
1	定位環	FD60821
1	定位環	FDB0871
1	定位環	FDB0872
1	定位環	AF60871
1	定位環	AF60874
1	定位環	SB32440705A
1	定位環	SK44400907A
1	定位環	DF6040T
1	定位環	DF65209
1	定位環	DF65209
1	定位環	DF614BE

圖號

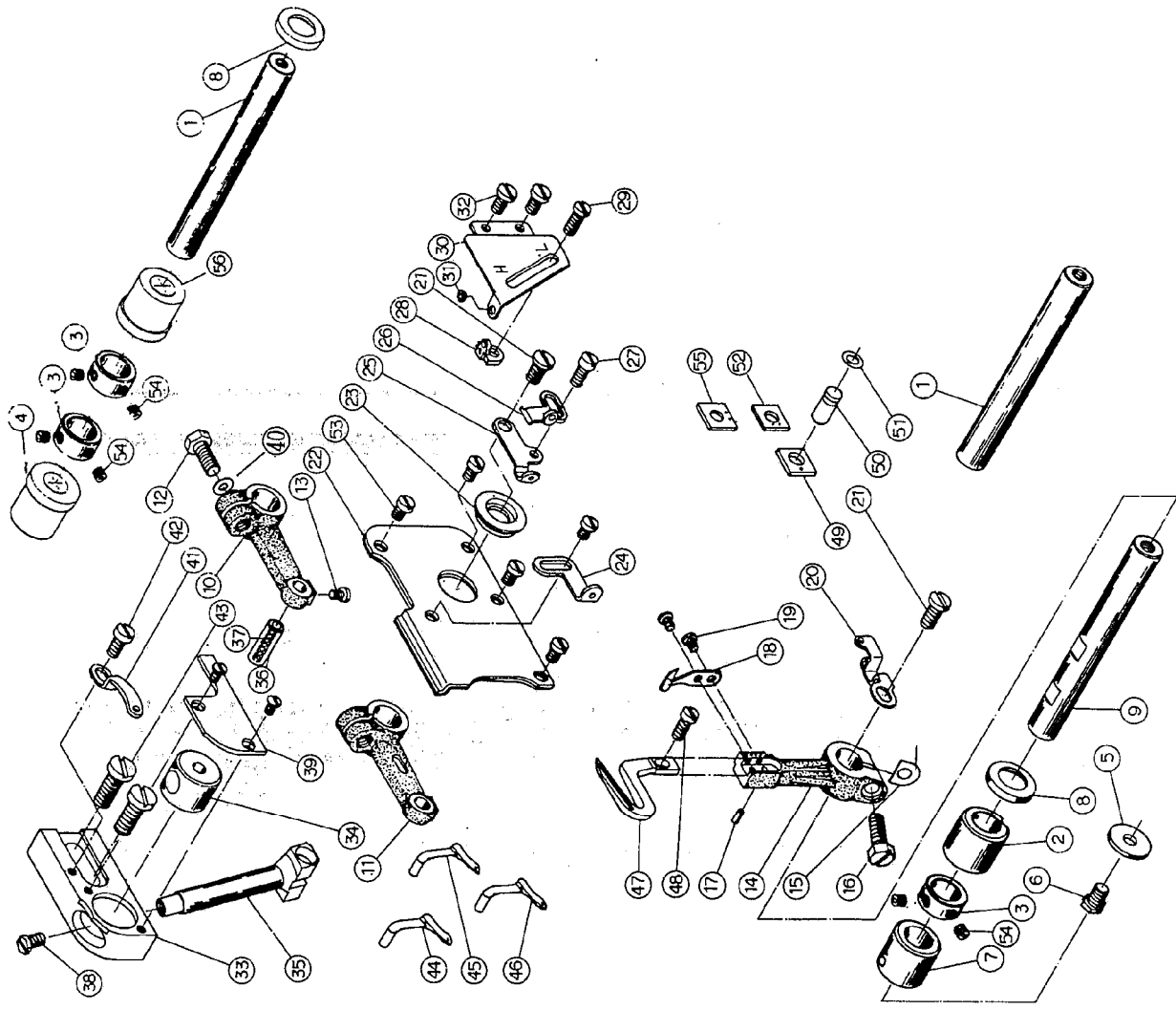
名稱

數量

備註

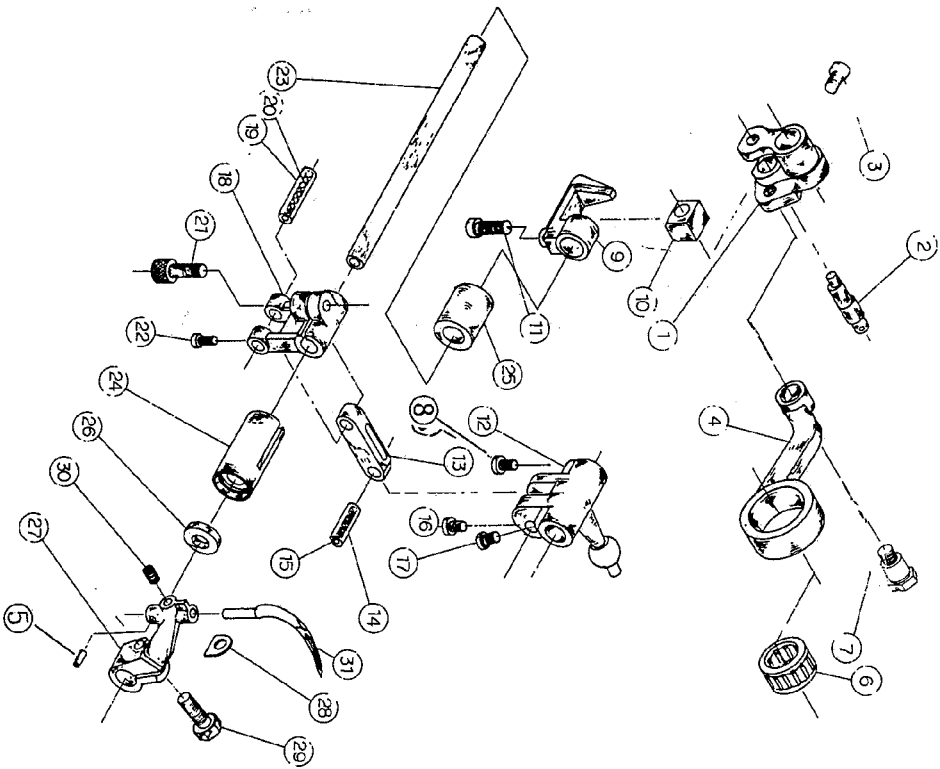
6030701A300	Upper looper shaft	1	
6030702G300	Bushing	1	
6030703D300	Thrust collar	3	
6030704G300	Bushing	4	
6030705B700	Washer	5	
SK44400907A	Screw	6	
6030707G300	Bushing	7	
6030708A600	Rubber ring	8	
6050709A300	Lower looper shaft	1	
6040710A100	Crank	1	
SK60281207F	Screw	11	
SB36400505A	Lower looper support arm	1	
6030714D100	Washer	15	
6030715B700	Screw	16	
SK60281007F	Screw	17	
SP0206	Spring pin	18	
6030718E200	Travelling needle guide	1	
SE32444045L	Screw	19	
6030720B700	Looper thread take-up	1	
SJ44400906M	Screw	21	
6030722B700	Oil shield plate	1	
6030723A600	Oil seal	23	
6030724B700	Thread guide	24	
6030725B700	Looper thread take up	25	
6030726B700	Thread take up	26	
SC32440406A	Screw	27	
6030728B700	Lower looper thread guide	28	
SE36400406L	Screw	29	
6030730B700	Looper thread take up cover	30	
6030731A900	Thread guide	31	
SJ44400906M	Screw	32	
6030733E200	Guide support	33	
6030734H300	Lever guide	34	
6030735A100	Upper looper lever	35	
6030736A300	Pin	36	
6707	Oil wick	37	
SK44400505D	Screw	38	
6030739B700	Guide cover	39	
6030740B700	Washer	40	
6030741B700	Thread guide	41	
SJ36400707M	Screw	42	
SE60281609L	Screw	43	
UL603880	Upper looper	44	
UL603881	Upper looper	45	
UL604883	Upper looper	46	
UL603884	Lower looper	47	
SJ36400606M	Screw	48	
6030749B700	Stopper	49	
6030750D300	Pin	50	
ORP04	Rubber ring	51	
6040752B700	Stopper	52	
SJ36401007M	Screw	53	
SN44400400A	Screw	54	
6040755B700	Stopper	55	
6030756G300	Bushing	56	

1	For SH6003 SH6004	5	For SH6003 SH6005 (Needle # 8~#13)
2	For SH6003 SH6005	6	For SH6003 SH6005 (Needle # 14~#20)
3	For SH6005	7	For SH6003 SH6005 (Needle # 6~# 8)
4	For SH6004	8	For SH6004 (Needle # 21) and SH6004 (Needle # 9~#16)



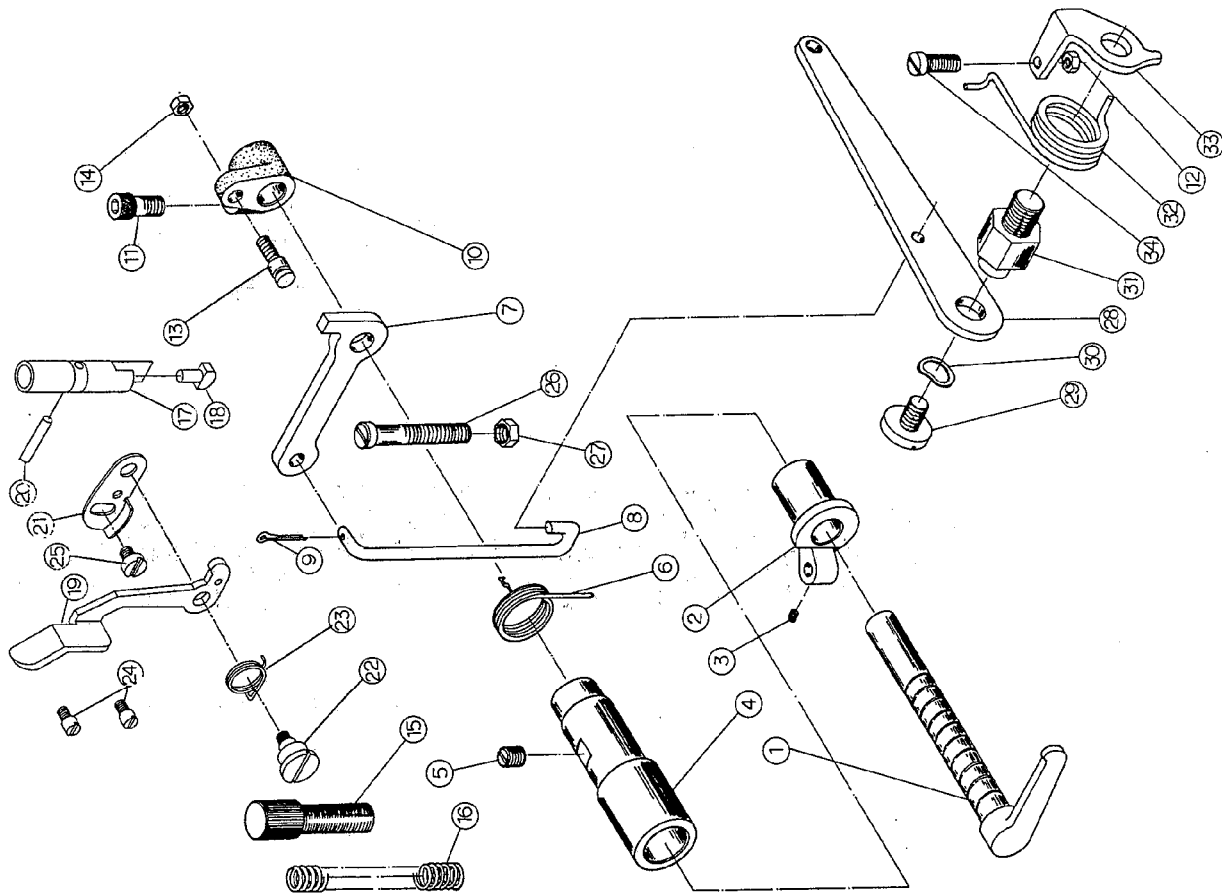
修正 REVISIED

(8) CHAIN LOOPER COMPONENTS (FOR SH6005)  
鏈結線鈎與相關零件 (五線用)



編號	名稱	圖號	數量
1	Chain looper shaft slide arm	6050801A100	1
2	Slide block pin	6050802A300	1
3	Screw	SB44400706A	1
4	Chain looper rod	6050804A100	1
5	Spring Pin	SP0208	1
6	Bearing	NB18221000	1
7	Screw	SK48321307C	1
8	Screw	SN44400400A	1
9	Bracket	6050809A100	1
10	Slide block	6050810A400	1
11	Screw	SB48321207A	1
12	Ball stud	6050812A100	1
13	Driving link	6050813A400	1
14	Pin	6050814A300	1
15	Oil wick	6707	1
16	Screw	SB36400505A	1
17	Screw	SN44400400A	2
18	Driving arm	6050818A100	1
19	Pin	6050819A300	1
20	Oil wick	6707	1
21	Screw	MM60751210A	1
22	Screw	SB36400505A	1
23	Chain looper shaft	6050823A300	1
24	Bushing	6050824G300	1
25	Bushing	6050825G300	1
26	Oil seal	6050826A600	1
27	Driving arm	6050827D100	1
28	Washer	6050828B700	1
29	Screw	SK60281007F	1
30	Screw	SN44400400A	1
31	Chain looper	CL605294	1

(9) PRESSER FOOT COMPONENTS  
壓脚機構(一)



編號

- 1 Presser foot shaft
- 2 Bushing
- 3 Screw
- 4 Bushing
- 5 Screw
- 6 Spring
- 7 Lifting arm
- 8 Lifting hook
- 9 Split pin
- 10 Presser foot Shaft Thrust arm
- 11 Screw
- 12 Nut
- 13 Screw
- 14 Nut
- 15 Presser Spring regulator
- 16 Spring
- 17 Presser bar
- 18 Plunger
- 19 Presser foot lifting lever
- 20 Spring Pin
- 21 Base
- 22 Lifting lever screw
- 23 Spring
- 24 Screw
- 25 Screw
- 26 Screw
- 27 Nut
- 28 Lifting lever
- 29 Screw
- 30 Waved washer
- 31 Lifting lever screw
- 32 Spring
- 33 Presser foot lifting lever stopper
- 34 Screw

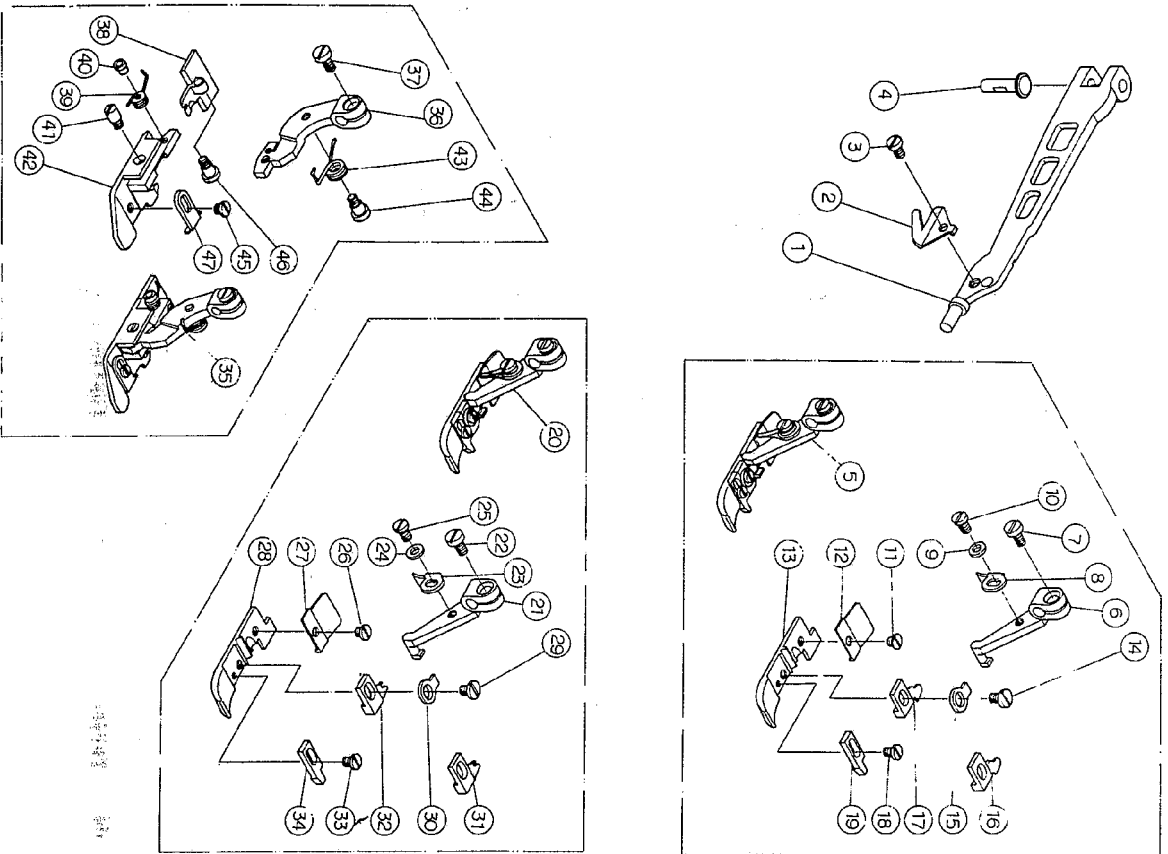
圖號

- 6030901A100
- 6030902E200
- MX04070400A
- 6030904F300
- SH60280700A
- 6030906A800
- 6030907B700
- 6030908B800
- SL0220
- 6030910A100
- MM60751210A
- SA44400307A
- SB44401105J
- SA44400307A
- 6030915D300
- 6030916A800
- 6030917A300
- 6030918D600
- 6030919B700
- SP0318
- 6030921B700
- 6030922D300
- 6030923A800
- SB36400505C
- SJ44400508M
- SK60283708C
- SA60280309A
- 6030928B700
- SC64240916C
- 6030930D700
- 6030931D300
- 6030932A800
- 6030933B700
- SK44401307A

名稱

- 軸
- 軸襯
- 螺絲
- 軸襯
- 螺絲
- 彈簧
- 曲柄
- 掛鈎
- 開口銷
- 曲柄
- 螺絲
- 螺帽
- 螺絲
- 螺帽
- 調節螺帽
- 彈簧
- 壓桿
- 壓子
- 板手
- 彈簧銷
- 卡座
- 螺帽
- 彈簧
- 螺絲
- 螺絲
- 螺絲
- 螺帽
- 連桿
- 螺絲
- 波形墊圈
- 螺帽
- 彈簧
- 止動片
- 螺絲

(10) PRESSER FOOT COMPONENTS  
壓脚機構(二)



圖號	名稱	數量
6031001E200	壓力臂	1
6031002D700	切線刀	1
SB24560405A	螺絲	1
6031004A300	壓脚組	1
PF603032	壓脚柄	1
PF603032A	螺絲	1
SJ36400606M	螺絲	1
PF603032F	墊圈	1
6031009B700	止動片	1
SB24560405A	螺絲	1
SB24560205A	螺絲	1
PF603032B	螺絲	1
PF603032E	螺絲	1
SE32440506L	螺絲	1
PF603032G	定位片	1
PF603032C	螺絲	1
PF603052C	螺絲	1
SB24560245A	螺絲	1
PF603032D	螺絲	1
PF604A32	螺絲	1
PF603032A	螺絲	1
SJ36400606M	螺絲	1
PF603032F	螺絲	1
6041024B700	螺絲	1
SB24560405A	螺絲	1
SB24560205A	螺絲	1
PF604A32E	螺絲	1
PF604A32B	螺絲	1
SE32440506L	螺絲	1
PF603032G	螺絲	1
PF604A32C	螺絲	1
PF604A32C	螺絲	1
SB24560405A	螺絲	1
PF603032D	螺絲	1
PF605C32	螺絲	1
PF605A32A	螺絲	1
SJ36400606M	螺絲	1
PF605C32C	螺絲	1
PF605A32F	螺絲	1
PF605A32G	螺絲	1
SH24560300C	螺絲	1
PF605C32B	螺絲	1
PF605A32E	螺絲	1
SB32440807E	螺絲	1
SB24560305A	螺絲	1
SB24561105E	螺絲	1
PF605A32D	螺絲	1
1	壓脚柄	1
2	螺絲	1
3	螺絲	1
4	螺絲	1
5	螺絲	1
6	螺絲	1
7	螺絲	1
8	螺絲	1
9	螺絲	1
10	螺絲	1
11	螺絲	1
12	螺絲	1
13	螺絲	1
14	螺絲	1
15	螺絲	1
16	螺絲	1
17	螺絲	1
18	螺絲	1
19	螺絲	1
20	螺絲	1
21	螺絲	1
22	螺絲	1
23	螺絲	1
24	螺絲	1
25	螺絲	1
26	螺絲	1
27	螺絲	1
28	螺絲	1
29	螺絲	1
30	螺絲	1
31	螺絲	1
32	螺絲	1
33	螺絲	1
34	螺絲	1
35	螺絲	1
36	螺絲	1
37	螺絲	1
38	螺絲	1
39	螺絲	1
40	螺絲	1
41	螺絲	1
42	螺絲	1
43	螺絲	1
44	螺絲	1
45	螺絲	1
46	螺絲	1
47	螺絲	1
1	壓脚組	1
2	螺絲	1
3	螺絲	1
4	螺絲	1
5	螺絲	1
6	螺絲	1
7	螺絲	1
8	螺絲	1
9	螺絲	1
10	螺絲	1
11	螺絲	1
12	螺絲	1
13	螺絲	1
14	螺絲	1
15	螺絲	1
16	螺絲	1
17	螺絲	1
18	螺絲	1
19	螺絲	1
20	螺絲	1
21	螺絲	1
22	螺絲	1
23	螺絲	1
24	螺絲	1
25	螺絲	1
26	螺絲	1
27	螺絲	1
28	螺絲	1
29	螺絲	1
30	螺絲	1
31	螺絲	1
32	螺絲	1
33	螺絲	1
34	螺絲	1
35	螺絲	1
36	螺絲	1
37	螺絲	1
38	螺絲	1
39	螺絲	1
40	螺絲	1
41	螺絲	1
42	螺絲	1
43	螺絲	1
44	螺絲	1
45	螺絲	1
46	螺絲	1
47	螺絲	1
1	壓脚組	1
2	螺絲	1
3	螺絲	1
4	螺絲	1
5	螺絲	1
6	螺絲	1
7	螺絲	1
8	螺絲	1
9	螺絲	1
10	螺絲	1
11	螺絲	1
12	螺絲	1
13	螺絲	1
14	螺絲	1
15	螺絲	1
16	螺絲	1
17	螺絲	1
18	螺絲	1
19	螺絲	1
20	螺絲	1
21	螺絲	1
22	螺絲	1
23	螺絲	1
24	螺絲	1
25	螺絲	1
26	螺絲	1
27	螺絲	1
28	螺絲	1
29	螺絲	1
30	螺絲	1
31	螺絲	1
32	螺絲	1
33	螺絲	1
34	螺絲	1
35	螺絲	1
36	螺絲	1
37	螺絲	1
38	螺絲	1
39	螺絲	1
40	螺絲	1
41	螺絲	1
42	螺絲	1
43	螺絲	1
44	螺絲	1
45	螺絲	1
46	螺絲	1
47	螺絲	1

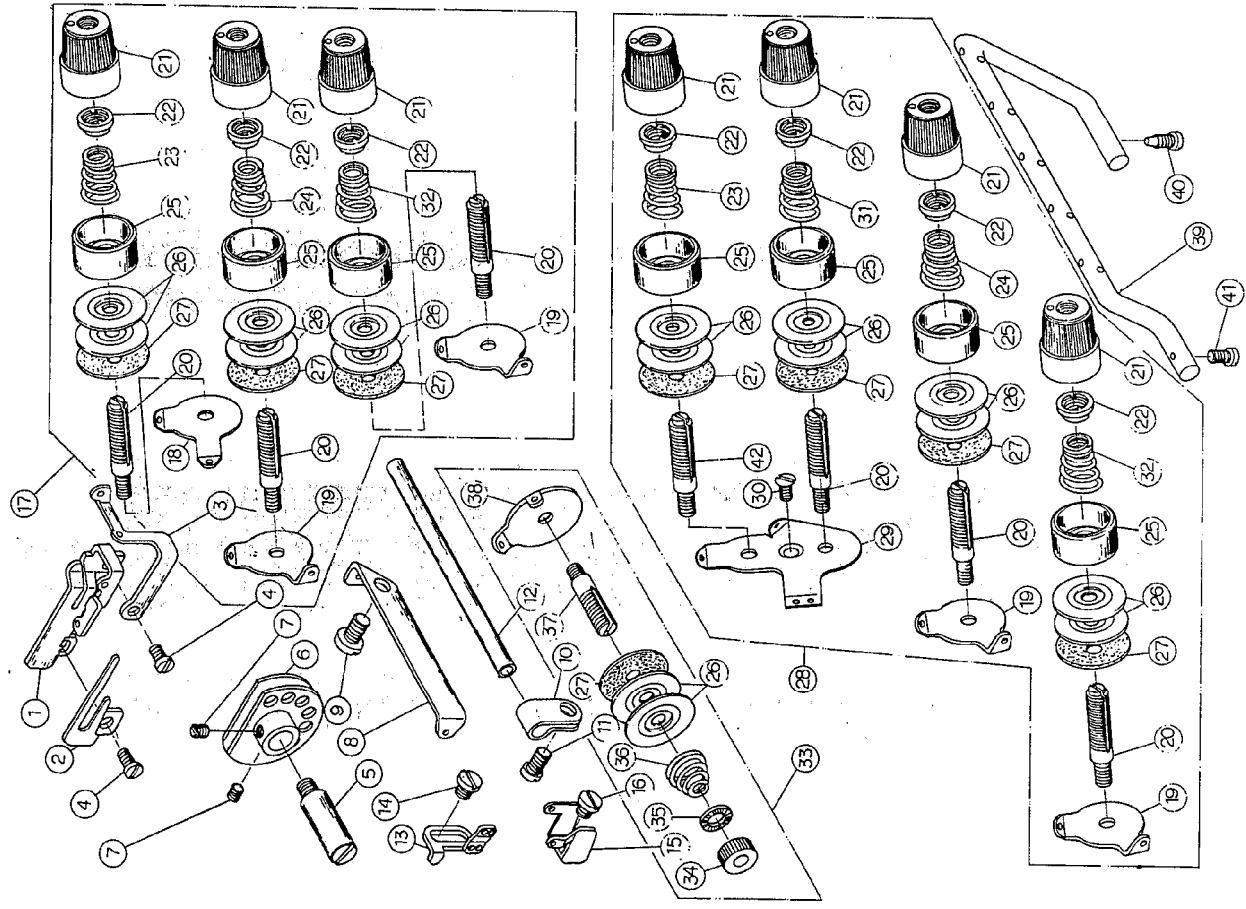
編號	名稱
1	Presser foot arm
2	Thread trimmer
3	Screw
4	Pin
5	Presser foot asm
6	Presser foot hinge
7	Screw
8	Stopper
9	Washer
10	Screw
11	Rear presser foot
12	Presser foot
13	Screw
14	Spring
15	Stitch tongue
16	Stitch tongue
17	Screw
18	Curl guard
19	Presser foot asm
20	Presser foot hinge
21	Screw
22	Stopper
23	Washer
24	Screw
25	Screw
26	Rear presser foot
27	Presser foot
28	Screw
29	Spring
30	Stitch tongue
31	Stitch tongue
32	Screw
33	Curl guard
34	Presser foot asm
35	Presser foot hinge
36	Screw
37	Rear Presser foot
38	Spring
39	Nut
40	Hinged pin
41	Hinged type presser foot
42	Spring
43	Screw
44	Screw
45	Screw
46	Screw
47	Auxiliary stopper

圖號	名稱
FOR SH6003	FOR SH6003
FOR SH6004	FOR SH6004
FOR SH6005	FOR SH6005



(11) THREAD TENSION COMPONENTS

縫線張力調節機構



編號

- 1 Chain looper
- 1 Hook
- 1 Chain looper thread guide
- 1 Screw
- 1 Stud
- 1 Thread cam
- 1 Screw
- 1 Thread guide
- 1 Screw
- 1 Mounting bracket
- 1 Screw
- 1 Thread guide tube
- 1 Needle thread guide
- 1 Screw
- 1 Needle thread guide
- 1 Screw
- 1 Thread tension spring asm
- 1 Thread guide
- 1 Thread guide
- 1 Stud
- 1 Nut
- 1 Bushing
- 1 Spring
- 1 Spring tube
- 1 Spring disc
- 1 Felt
- 3 Tension controller asm
- 1 Thread guide
- 1 Screw
- 1 Spring
- 1 Spring
- 1 Tension controller asm
- 1 Nut
- 1 Tension disc stopper
- 1 Spring
- 1 Stud
- 1 Thread guide
- 1 Thread guide
- 1 Screw
- 1 Screw
- 1 Stud

- 1 For SH6005
- 2 For SH6003
- 3 For SH6004、SH6005

名稱

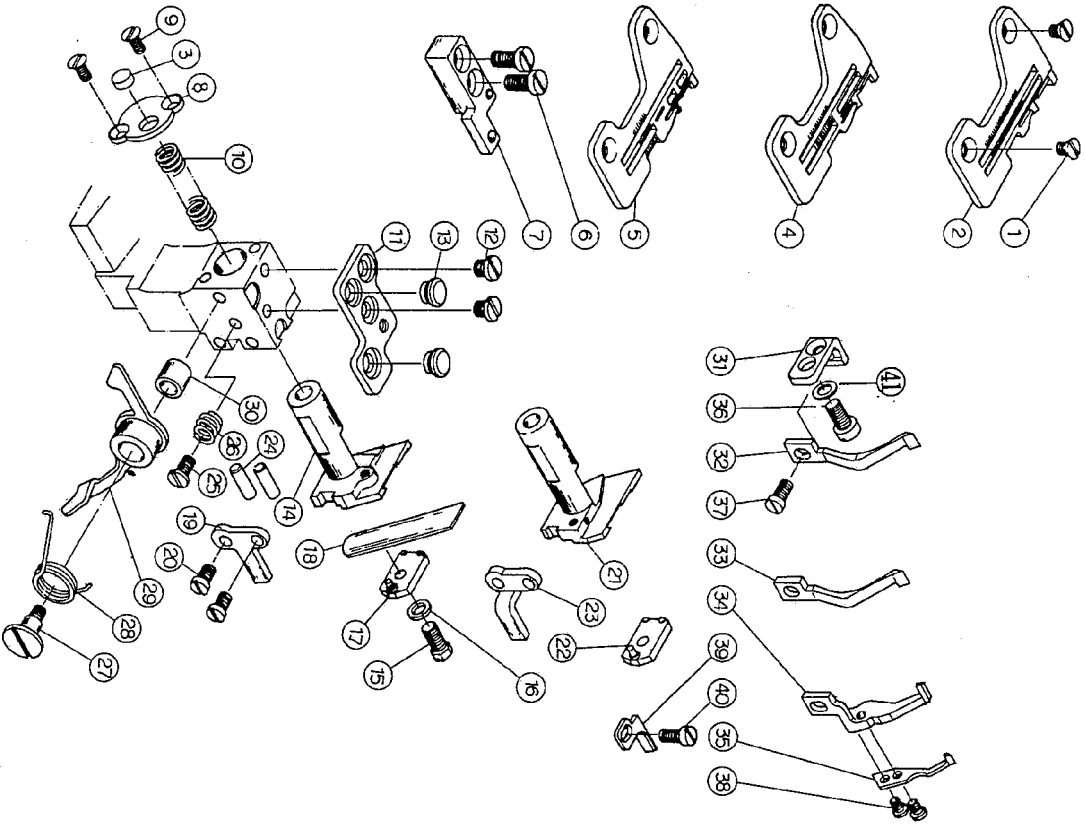
圖號

- 導線
- 導線
- 導線
- 螺絲
- 螺絲
- 張力變換凸輪
- 螺絲
- 導線
- 螺絲
- 固定夾
- 螺絲
- 導線管
- 導線
- 導線
- 螺絲
- 螺絲
- 張力控制組
- 導線
- 螺絲
- 調節螺帽
- 套管
- 彈簧
- 彈簧
- 彈簧座
- 張力盤
- 減震墊
- 張力控制組
- 導線
- 螺絲
- 彈簧
- 彈簧
- 張力控制組
- 調節螺帽
- 止滑墊圈
- 彈簧
- 螺絲
- 導線
- 導線
- 螺絲
- 螺絲
- 螺絲

數量

- 6051101B700
- 6051102B700
- 6051103B700
- SJ36400806M
- 6051105B300
- 6051106B700
- SN44400400A
- 6051108B700
- SJ60281310M
- 6051110B700
- SJ44400907M
- 6051112D300
- 6031113B700
- SJ44400808M
- 6051115B700
- SJ44400808M
- 6031101A
- 6031118B700
- 6031119B700
- 6031120D300
- 6031121D600
- 6031122D600
- 6031123A800
- 6031124A800
- 6031125D600
- 6031126D700
- 6031127L700
- 6041102A
- 6041129B700
- SF44400607C
- 6041131A800
- 6051132A800
- 6051103A
- 6051134D300
- 6051135B700
- 6051136A800
- 6051137D300
- 6051138B700
- 6031139B700
- SB60281309H
- SB44400706A
- 6031142D300

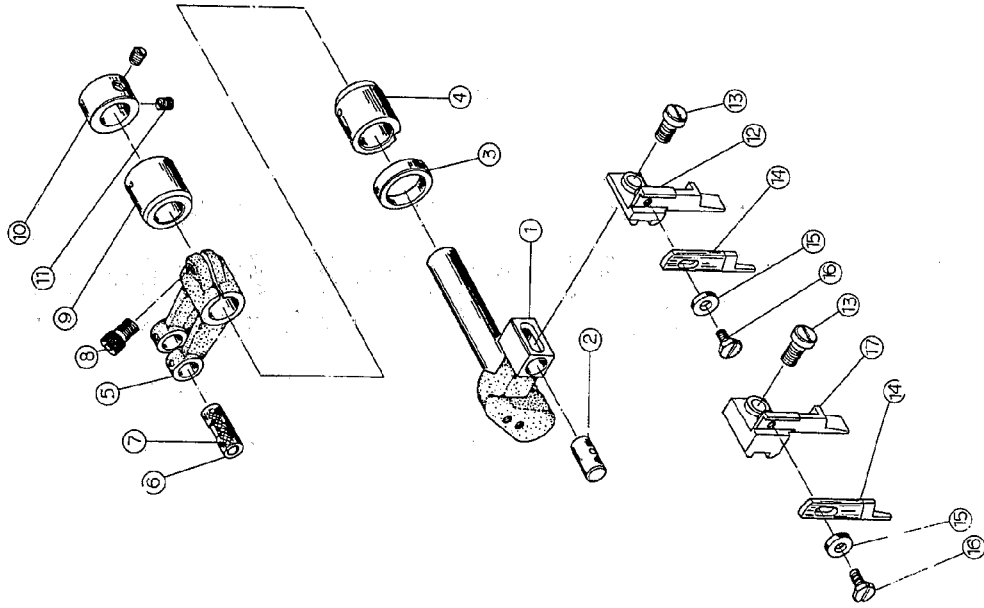
(12) LOWER KNIFE COMPONENTS  
下刀與相關零件



編號	名稱	數量	圖號
1	Screw	2	SF44400607C
2	Throat plate	1	TP603032
3	Plug	1	6031203L300
4	Throat plate	2	TP604A32
5	Throat plate	1	TP605C32
6	Screw	1	\$J48281208M
7	Throat plate base	1	6031207B400
8	Spring stopper	1	6031208B700
9	Screw	2	SF36400607B
10	Spring	1	6031210A800
11	Throat plate base	1	6031211B700
12	Screw	2	SE44400608L
13	Rubber plug	1	6031213A600
14	Lower knife holder	1	6031214E200
15	Screw	1	SK44400907A
16	Washer	1	PW051015
17	Presser plate	1	6031217B700
18	Lower knife	1	6031218P700
19	Rotating stopper	1	6031219P700
20	Screw	2	SJ36400806M
21	Lower knife holder	1	6051221E200
22	Presser plate	1	6031217B700
23	Rotating stopper	1	6051223B700
24	Holder pin	2	ST0414
25	Screw	1	SC44401008A
26	Spring	1	6031226A800
27	Hinge Screw	1	SB44401614G
28	Lever spring	1	6031228A800
29	Lever	1	6031229B700
30	Rubber plug	1	6031230A600
31	Needle guide holder	1	6031231B700
32	Needle guide	1	6031232E200
33	Needle guide	1	6031233E200
34	Needle guide	1	6051234E200
35	Needle guide	1	6051235E200
36	Screw	1	SK44401307A
37	Screw	1	SK36400807A
38	Screw	2	SE32440405L
39	Needle guide	1	6051239E200
40	Screw	1	SF36400406L
41	Washer	1	PW051007
1	For SH6003		
2	For SH6004		
3	For SH6005		
4	For SH6003 ~ SH6004		

名稱	數量	圖號
螺絲	2	SF44400607C
針板	1	TP603032
孔塞	1	6031203L300
針板	2	TP604A32
針板	1	TP605C32
螺絲	1	\$J48281208M
後針板座	1	6031207B400
擋片	1	6031208B700
彈簧	2	SF36400607B
前針板座	1	6031210A800
螺絲	1	6031211B700
防塵墊	2	SE44400608L
下刀台	1	6031213A600
螺絲	1	6031214E200
墊圈	1	SK44400907A
螺絲	1	PW051015
下刀	1	6031217B700
下刀片	1	6031218P700
螺絲	2	6031219P700
下刀片	1	SJ36400806M
螺絲	1	6051221E200
下刀片	1	6031217B700
螺絲	1	6051223B700
定位銷	2	ST0414
螺絲	1	SC44401008A
彈簧	1	6031226A800
彈簧	1	SB44401614G
彈簧	1	6031228A800
彈簧	1	6031229B700
彈簧	1	6031230A600
彈簧	1	6031231B700
彈簧	1	6031232E200
彈簧	1	6031233E200
彈簧	1	6051234E200
彈簧	1	6051235E200
螺絲	1	SK44401307A
螺絲	1	SK36400807A
螺絲	2	SE32440405L
螺絲	1	6051239E200
螺絲	1	SF36400406L
螺絲	1	PW051007

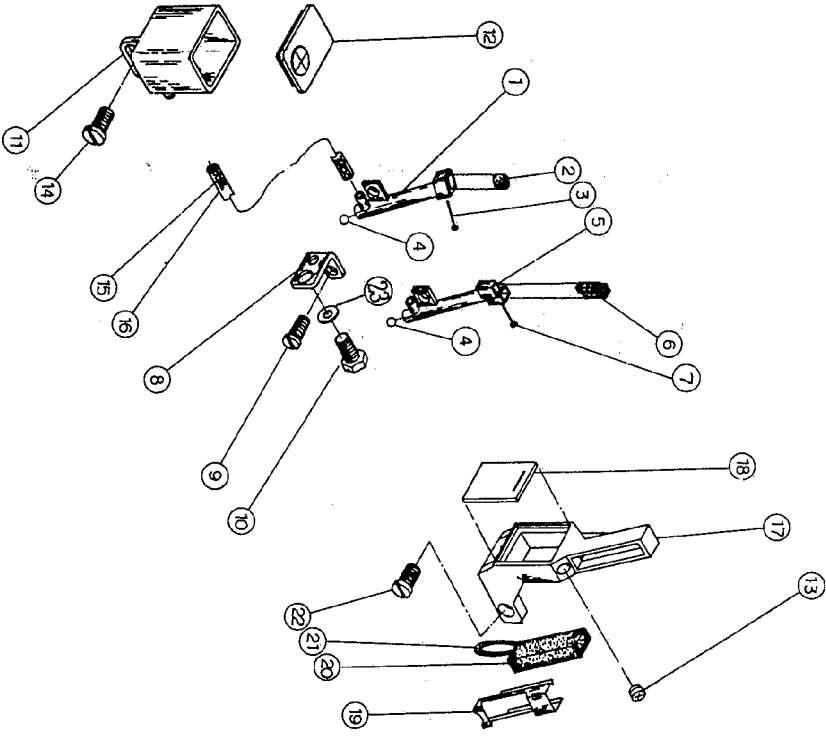
UPPER KNIFE COMPONENTS  
上刀與相關零件



編號	圖號	名稱	數量
1	6031301A100	上刀柄	1
2	6031302D300	銷	1
3	6031303A600	油封	1
4	6031304G300	軸襯	1
5	6031305A100	曲柄	1
6	6030427A300	橫銷	1
7	6707	油線	1
8	MM60751210A	螺絲	1
9	6031309G300	軸襯	1
10	6031310D300	定位環	1
11	SH56320500A	螺絲	2
12	6031312E200	上刀台	1
13	SC444010C8A	螺絲	1
14	6031314C500	上刀	1
15	PW040912	墊圈	1
16	SK36400807A	螺絲	1
17	6051317E200	上刀台	1

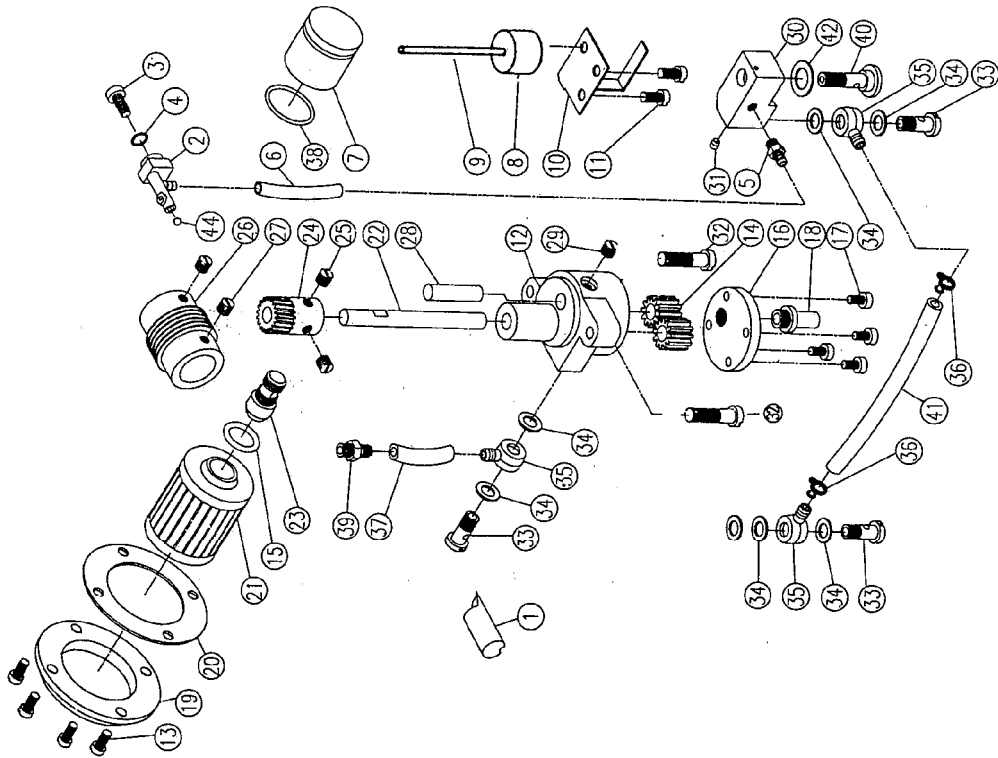
• 1 Knife driving arm  
 • 2 Pin  
 • 3 Oil seal  
 • 4 Bushing  
 • 5 Crank  
 • 6 Crank pin  
 • 7 Oil wick  
 • 8 Screw  
 • 9 Bushing  
 • 10 Thrust collar  
 • 11 Screw  
 • 12 Upper knife support  
 • 13 Screw  
 • 14 Knife  
 • 15 Washer  
 • 16 Screw  
 • 17 Upper knife support  
 • 1 For SH6003、SH6004  
 • 2 For SH6005

10 NEEDLE COOLING MECHANISM  
針與縫線冷卻裝置



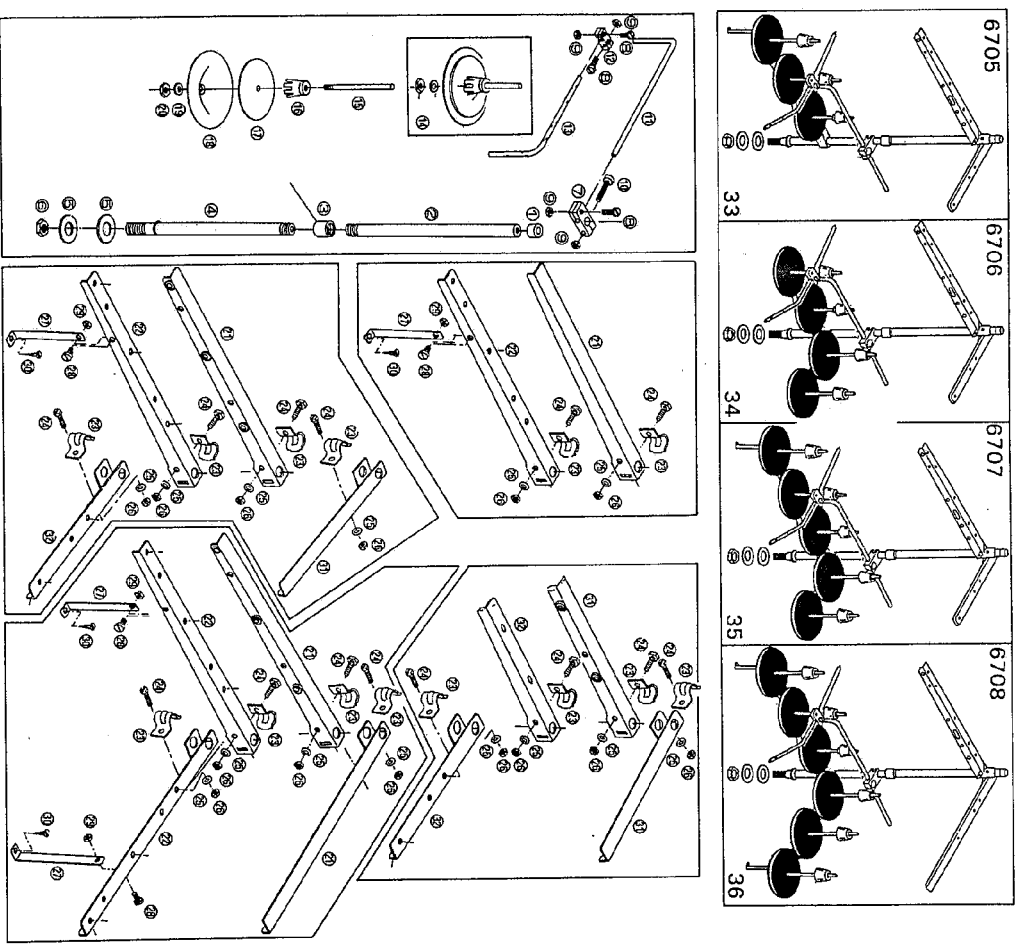
編號	名稱	圖號	數量
• 1	Needle cooler	6031401D200	1
• 1	Felt	6031402L700	1
• 1	Wire	6031403D800	1
4	Plug	6031404H300	1
• 2	Needle cooler	6051405D200	1
• 2	Felt	6051406D200	1
• 2	Wire	6051407D800	1
8	Support	6031408B700	1
9	Screw	SK36400707M	1
10	Screw	SK44401307A	1
11	Oil tank	6031411D200	1
12	Oil tank cover	6031412A600	1
13	Plug	6031413A600	1
14	Screw	SC44401008A	1
15	Oil wick	6707	1
16	Oil tube	6692	1
17	Tank	6031417D200	1
18	Oil sign gauge	6031418B600	1
19	Cover	6031419D700	1
20	Sponge	6031420L700	1
21	Oil wick	6707	1
22	Screw	SB44400807A	1
23	Washer	PN051007	1
• 1	For SH6003、SH6004		
• 2	For SH6005		

⑩ LUBRICATION MECHANISM  
潤滑系統



編號	名稱	圖號	數量
1	Bushing	6031501D600	1
2	Oil exhaust holder	6031502B700	1
3	Screw	SJ44401208M	1
4	Rubber ring	ORP06	1
5	Oil tube joint	6031505G300	1
6	Oil tube	6692	1
7	Oil sign gauge	6031507K300	1
8	Float	6031508C900	1
9	Indicator	6031509D600	1
10	Indicator support	6031510B700	1
11	Screw	SJ44400907M	2
12	Oil pump base	6031512A200	1
13	Screw	SJ44401208M	4
14	Gear	6031514A500	4
15	Rubber ring	ORP12	2
16	Cover	6031516B700	1
17	Screw	SJ366400707M	1
18	Oil tube	6031518B700	4
19	Filter cover	6031519D200	1
20	Gasket	6031520G700	1
21	Cartridge filter	6031521G700	1
22	Shaft	6031522A300	1
23	Oil tube joint	6031523G300	1
24	Worm gear	6031524B300	1
25	Screw	SH56320500A	2
26	Worm	6031526A300	1
27	Screw	SN56320500A	1
28	Shaft	6031528A300	2
29	Screw	SH44400400A	1
30	Distribute block	6031530D200	1
31	Plug	6031531H300	1
32	Screw	SE48282007L	1
33	Screw	6031533D300	2
34	Washer	6031534E600	3
35	Oil tube joint	6031535D600	7
36	Snap ring	6031536A800	3
37	Oil tube	6031537A600	2
38	Oil seal	6030320A600	2
39	Oil tube joint	6031539G300	1
40	Screw	6031540G300	1
41	Oil tube	6031541A600	1
42	Washer	6031542E600	1
43	Plug	6031543D600	1

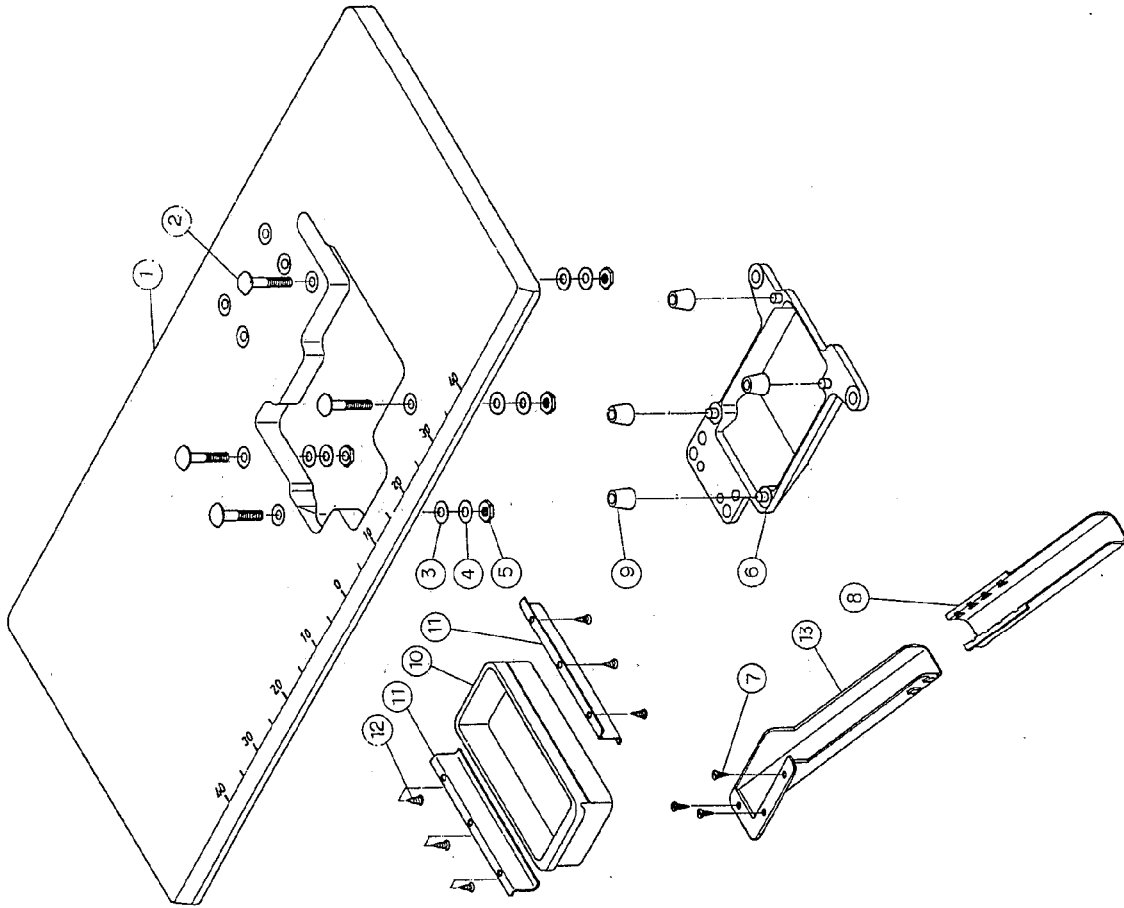
08 THREAD STAND COMPONENTS  
線架裝置



編號	圖號	名稱	數量
1	67051	帽	1
2	67052	上注	1
3	67053	下注	1
4	67054	下注	1
5	67055	墊圈	2
6	67056	螺帽	1
7	67057	螺絲	1
8	67058	螺絲	3
9	67059	螺絲	4
10	670510	螺絲	1
11	670511	螺絲	1
12	670512	螺絲	1
13	670513	螺絲	1
14	670514	螺絲	3
15	670514	螺絲	3
16	670514	螺絲	4
17	670515	螺絲	5
18	670516	螺絲	6
19	670517	螺絲	6
20	670518	螺絲	1
21	670519	螺絲	1
22	670520	螺絲	1
23	670521	螺絲	1
24	670522	螺絲	1
25	670523	螺絲	1
26	670524	螺絲	1
27	670525	螺絲	1
28	670526	螺絲	1
29	670527	螺絲	1
30	670528	螺絲	1
31	670529	螺絲	1
32	670530	螺絲	1
33	670531	螺絲	1
34	670531	螺絲	1
35	670531	螺絲	1
36	670531	螺絲	1

(07) SEMI-SUNKEN TYPE TABLE COMPONENTS

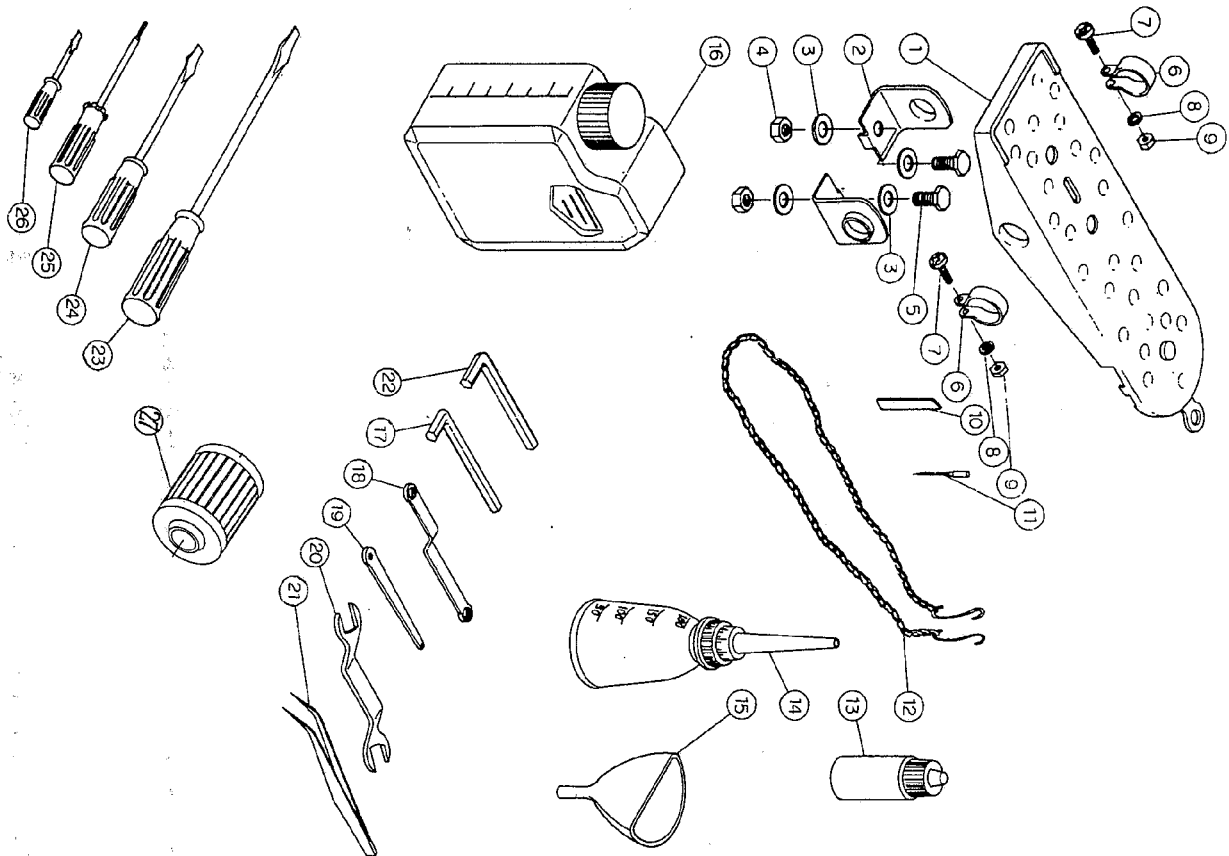
車板裝置



編號	圖號	名稱	數量
1	6721	車板	1
2	6031702D300	螺絲	4
3	6031703B700	墊圈	8
4	6031704B700	墊圈	4
5	SA10160714A	螺帽	4
6	6031706C200	托底板	1
7	WF03131706A	螺絲	3
8	6742	下導布屑	1
9	6031709A600	防震墊	4
10	6751	抽屜	1
11	6752	抽屜架	2
12	WF05142207A	螺絲	6
13	6741	上導布屑	1

09 ACCESSORIES

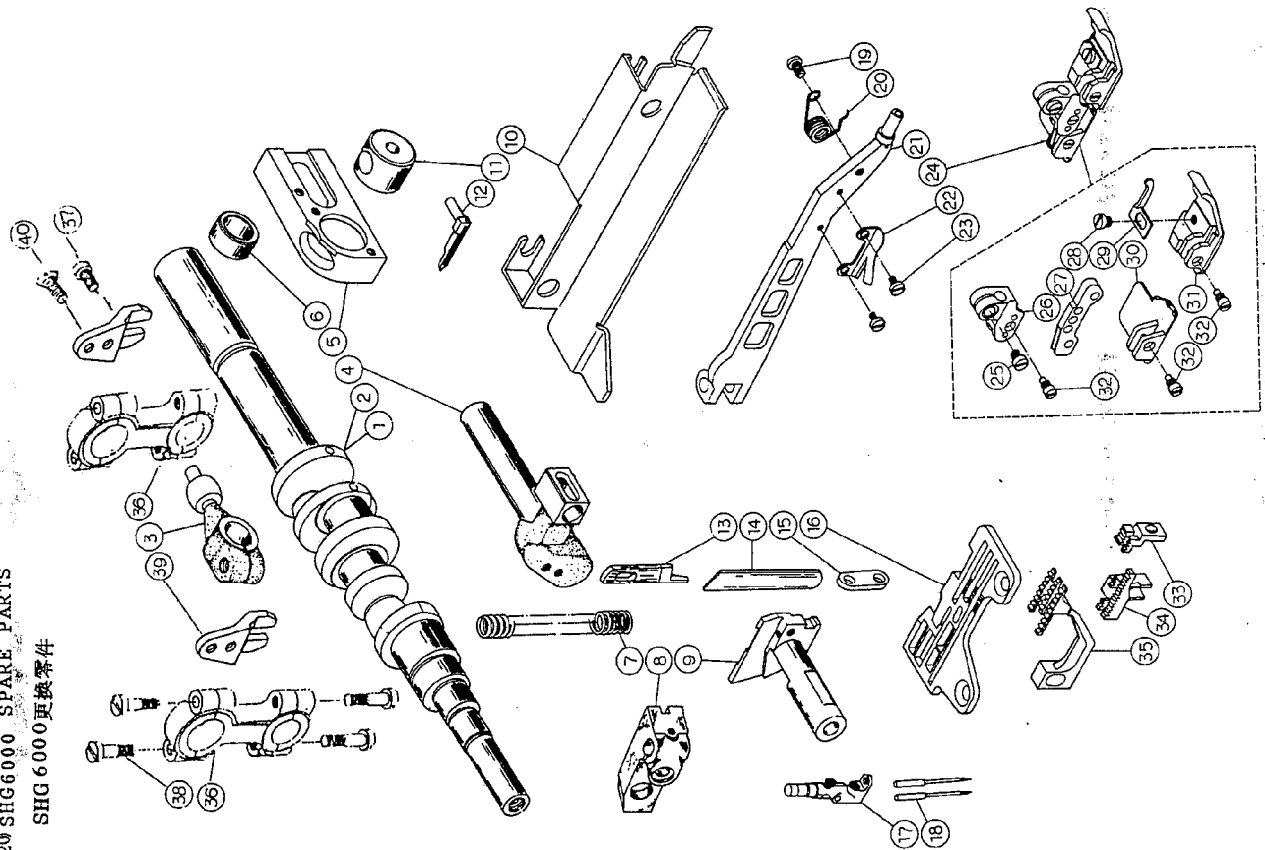
工具及附件



編號	圖號	名稱	數量
1	67001	踏板	1
2	67002	樞軸	2
3	67003	墊圈	4
4	67004	螺帽	2
5	67005	螺絲	2
6	67006	扣環	2
7	67007	螺絲	2
8	67008	墊圈	2
9	67009	螺帽	2
10	6031218P700	下刀	1
11	6732	針	10
12	6695	傳動鏈	1
13	6720	油壺	1
14	6721	油瓶	1
15	6722	油漏斗	1
16	6715	油罐	1
17	6635	六角扳手	1
18	6655	內六角扳手	1
19	6656	內六角扳手	1
20	6625	開口扳手	1
21	6690	夾子	1
22	6636	六角扳手	1
23	6665	平口起子	1
24	6666	平口起子	1
25	6675	六角起子	1
26	6667	平口起子	1
27	6031521G700	濾油器	1



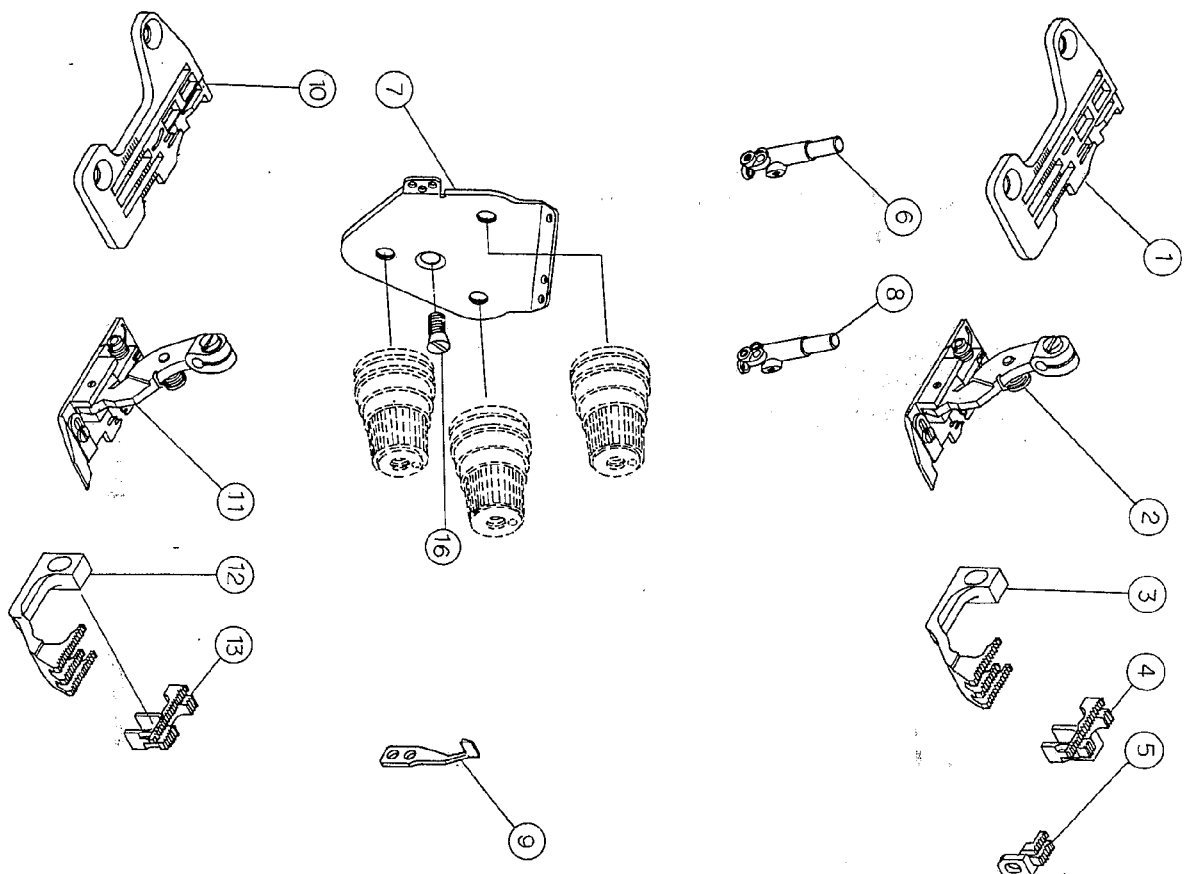
(20) SHG6000 SPARE PARTS  
SHG 6000 更換零件



編號	圖號	名稱	數量
1	G6040101A300	主軸	1
2	G6050102A300	主軸	1
3	G6050103A100	球軸	1
4	G6050104A100	上刀軸	1
5	G6050105E200	軸承座	1
6	G6050106D300	定位環	1
7	G6050107A800	彈簧	1
8	G6050108B200	針棒支持臂	1
9	G6050109E200	下刀台	1
10	G6050110B700	布板側擋	1
11	G6050111H300	擺動軸承	1
12	GUL605150	結線鉤	1
13	G6050113C500	上刀	1
14	G6050114P700	下刀	1
15	G6050115B700	墊片	1
16	GTF605D63	針板	1
17	GNC605048	針留	1
18	TV64 (B-64)	針	2
19	SC32440406A	螺絲	1
20	G6050120A800	彈簧	1
21	G6050121E200	壓力臂	1
22	G6050122D700	切線刀	1
23	SB24560405A	螺絲	2
24	GPF605D63	壓腳組	1
25	SC36400706A	螺絲	1
26	GPF605D63A	壓腳柄	1
27	GPF605D63D	壓腳連桿	1
28	SC32440405A	螺絲	1
29	GPF605D63E	定規	1
30	GPF605D63C	後壓腳	1
31	GPF605D63B	壓腳底	1
32	SB32440604D	螺絲	3
33	AF60876	送布齒	1
34	FD60283	送布齒	1
35	DF28403	送布齒	1
36	G6050136C100	結線鉤連桿	2
37	MB03050505A	螺絲	2
38	SC44401207C	螺絲	8
39	G6050140A100	導軌	2
40	MF03050606A	螺絲	2

For SHG6004

六線用



編號	圖號	名稱	稱數
• 1 1	TP606CA3	針板	1
• 1 2	PF606CA3	壓腳組	1
• 1 3	DF86009	送布齒	1
• 1 4	FD60823	送布齒	1
• 1 5	AF60874	送布齒	1
• 1 6	NC606032	針留	1
• 2 7	6061907B700	導線	1
• 2 8	NC606048	針留	1
• 2 9	6061909E200	導針 < NG606908 >	1
• 2 10	TP606DA3	針板	1
• 2 11	PF606DA3	壓腳組	1
• 2 12	DF86009	送布齒	1
• 2 13	FD60840	送布齒	1
14	AF60874	送布齒	1
• 1 For 6006CA3			
• 2 For 6006DA3			

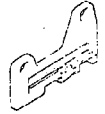







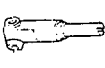

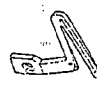
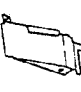
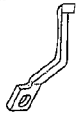
SH6003

List of Main Spare Parts for SH 6003

Models	Throat plate	Presser foot asm	presser foot hinge	Presser foot	Stitch tongue	Main feed dog	Differential feed dog	Auxiliary feed dog	Upper looper	Lower looper	Chip guard cover	Needle clamp
SH6002-032-M02	TP 603032	PF603032	PF603032A	PF603032B	PF603032C	FD60821	DF8040T	AF60871	UL603886	LL603884	6030131 B700	NC603033
SH6003-032-M04	TP 603032	PF603032	PF603032A	PF603032B	PF603032C	FD60821	DF8040T	AF60871	UL603880	LL603884	6030131 B700	NC603033
SH6003-052-M04	TP 603052	PF603052	PF603032A	PF603052B	PF603052C	FD60821	DF8040T	AF60871	UL603880	LL603884	6040132 B700	NC603033
SH6003-062-M04	TP 603062	PF603062	PF603032A	PF604B33B	PF603052C	FD60821	DF8040T	AF60871	UL603880	LL603884	6040132 B700	NC603033
SH6003-053-H04	TP 603053	PF603052	PF603032A	PF603052B	PF603052C	FD60822	DF85100	AF60871	UL603880	LL603884	6040132 B700	NC603033
SH6003-063-H04	TP 603063	PF603062	PF603032A	PF604B33B	PF603052C	FD60822	DF85100	AF60871	UL603880	LL603884	6040132 B700	NC603033
SH6013-032-L05	TP 603032	PF613032	PF603032A	PF613032B	PF613032C	FD60821	DF8040T	AF60871	UL603880	LL603884	6030131 B700	NC603033
SH6023-032-M04	TP 623032	PF603032	PF603032A	PF603032B	PF603032C	FD60821	DF8040 T	AF60871	UL603880	LL603884	6030131 B700	NC603033
SH6023-053-H04	TP 623053	PF603052	PF603032A	PF604B33B	PF623053C	FD60822	DF85100	AF60871	UL603880	LL603884	6040132 B700	NC603033
SH6043-033-M04	TP 643033	PF643033	PF603032A	PF603052B	PF603032C	FD60834	DF814BL	AF60871	UL603880	LL603884	6030131 B700	NC603033
SH6083-053-H04	TP 603053	PF683053	PF603032A	PF683053B	PF603052C	FD60822	DF85100	AF60871	UL603880	LL603884	6040132 B700	NC603033
SH60B2-022-F02	TP 6B3022	PF6B3022	PF603032A	PF603032B	PF6B3022C	FD60821	DF8040 T	AF60870	UL603886	LL603884	6030131 B700	NC603033
SH60B3-022-L04	TP 6B3022	PF6B3022	PF603032A	PF603032B	PF6B3022C	FD60821	DF8040 T	AF60870	UL603880	LL603884	6030131 B700	NC603033
SH60C3-032-M04	TP 6C3032										6039131 B700	NC603033

## SH 6004

## List of Main Spare Parts for SH 6004

Main Parts	Models													
SH6004-A32-M14	TP604A32	PF604A32	PF603032A	PF604A32B	PF604A32C	FD60971	DF814BE	AF60871	NC604022	UL604883	LL603884	6040132 B700	NG604903	
SH6004-A42-M14	TP604A42	PF604A32	PF603032A	PF604A32B	PF604A32C	FD60971	DF814BE	AF60871	NC604022	UL604883	LL603884	6040132 B700	NG604903	
SH6004-A33-M14	TP604A33	PF604A32	PF603032A	PF604A33B	PF604A32C	FD60824	DF86504	AF60871	NC604022	UL604883	LL603884	6040132 B700	NG604903	
SH6004-A43-M14	TP604A43	PF604A32	PF603032A	PF604A32B	PF604A32C	FD60824	DF86504	AF60871	NC604022	UL604883	LL603884	6040132 B700	NG604903	
SH6004-A53-M14	TP604A53	PF604A32	PF603032A	PF604A32B	PF604A32C	FD60824	DF86504	AF60871	NC604022	UL604883	LL603884	6040132 B700	NG604903	
SH6004-B33-M14	TP604B33	PF604B33	PF603032A	PF604B33B	PF604B33C	FD60825	DF90706	AF60872	NC604026	UL604880	LL603884	6040132 B700	NG604904	
SH6004-B53-M12	TP604B53	PF604B33	PF603032A	PF604B33B	PF604B33C	FD60825	DF90706	AF60872	NC604026	UL604880	LL603884	6040132 B700	NG604904	
SH6024-A43-M14	TP624A43	PF604A32	PF603032A	PF604A32B	PF604A32C	FD60824	DF86504	AF60871	NC604022	UL604883	LL603884	6040132 B700	NG604903	
SH6044-A33-M14	TP644A33	PF644A33	PF603032A	PF643033B	PF604A32C	FD60834	DF814BL	AF60871	NC604022	UL604883	LL603884	6040132 B700	NG604903	
SH6064-A32-M14	TP604A32	PF664A32	PF664A32A	PF664A32B	PF664A32B	FD60971	DF814BE	AF60871	NC604022	UL604883	LL603884	6040132 B700	NG604903	
SH6074-A43-M14	TP644A33	PF674A43	PF664A32A	PF664A32B	PF664A32B	FD60834	DF814BL	AF60871	NC604022	UL604883	LL603884	6040132 B700	NG604903	
SH6084-A43-H14	TP604A43	PF684A43	PF683053A	PF683053B	PF604A32C	FD60824	DF86504	AF60871	NC604022	UL604883	LL603884	6040132 B700	NG604903	
SH6094-A43-M14	TP694A43	PF694A43	PF603032A	PF694A43B	PF604A43C	FD60824A	DF86504A	AF60871	NC604022	UL604882	LL604885	6040132 B700	NG604903	
SH60D4-A32-M14	TP6D4A32	PF6D4A32	PF664A32A	PF6D4A32B	PF6D4A32B	FD60971	DF814BE	AF60871	NC604022	UL604883	LL604884	6040132 B700	NG604903	
SHG6094-A43-H14	TP694A43	PF694A43	PF603032A	PF604A32B	PF604A32C	FD60824A	DF86504A	AF60871	NC604022	UL604152	LL604885	6040132 B700	NG604903	

SH6005

List of Main Spare Parts for SH6005

Main Parts Models	Throat plate	Presser foot asm	Presser foot hinge	Presser foot	Rear presser foot	Main feed dog	Differential feeddog	Auxiliary feeddog	Needle clamp	Upper looper	Lower looper	Chip guard cover	Needle guide	Needle guide	Needle guide
SH6005-A32-M16	TP605A32	PF605A32	PF605A32A	PF605A32B	PF605A32C	FD60826	DF85209	AF60873	NC605020	UL603880	LL603884	6050133 B700	NG605905	NG605906	NG605907
SH6005-C32-M16	TP605C32	PF605C32	PF605A32A	PF605C32B	PF605C32C	FD60828	DF85209	AF60874	NC605032	UL603880	LL603884	6050133 B700	NG605905	NG605906	NG605907
SH6005-C52-M16	TP605C52	PF605C52	PF605A32A	PF605C52B	PF605C52C	FD60828	DF85209	AF60874	NC605032	UL603880	LL603884	6050134 B700	NG605905	NG605906	NG605907
SH6005-C62-M16	TP605C62	PF605C62	PF605A32A	PF605C62B	PF605C62C	FD60828	DF85209	AF60874	NC605032	UL603880	LL603884	6050134 B700	NG605905	NG605906	NG605907
SH6005-C53-M16	TP605C53	PF605C53	PF605A32A	PF605C53B	PF605C53C	FD60840	DF86009	AF60874	NC605032	UL603880	LL603884	6050134 B700	NG605905	NG605906	NG605907
SH6005-D53-L16	TP605D53	PF605D53	PF605D53A	PF605D53B	PF605D53C	FD60840	DF86009	AF60874	NC605048	UL603880	LL603884	6050134 B700	NG605905	NG605906	NG605907
SH6005-D53-H16	TP605D53	PF605D53	PF605D53A	PF605D53B	PF605D53C	FD60830	DF85407	AF60873	NC605048	UL603880	LL603884	6050134 B700	NG605905	NG605906	NG605907
SH6005-D63-H16	TP605D63	PF605D63	PF605D63A	PF605D63B	PF605D63C	FD60830	DF85407	AF60873	NC605048	UL604880	LL603884	6050134 B700	NG605905	NG605906	NG605907
SH6045-D63-M16	TP645D63	PF645D63	PF605D63A	PF645D63B	PF605D63C	FD60841	DF85902	AF60874	NC605048	UL603880	LL603884	6050134 B700	NG605905	NG605906	NG816FC
SH6045-C53-M16	TP605C53	PF645C53	PF605A32A	PF645C53B	PF605C53C	FD60841	DF85902	AF60874	NC605032	UL603880	LL603884	6050134 B700	NG605905	NG605906	NG605907
SH6055-C32-M16	TP655C32	PF655C32	PF605A32A	PF655C32B	PF605C32C	FD60828	DF85209A	AF60874	NC605032	UL603880	LL603884	6050133 B700	NG605905	NG605906	NG605907
SH6065-C32-M16	TP605C32	PF665C32	PF665C32A	PF665C32B		FD60828	DF85209	AF60874	NC605032	UL603880	LL603884	6050133 B700	NG605905	NG605906	NG605907
SH6075-C53-M16	TP605C53	PF675C53	PF665C32A	PF665C32B		FD60841	DF85902	AF60874	NC605032	UL603880	LL603884	6050134 B700	NG605905	NG605906	NG605907
SH6034-D03-M45	TP634D03	PF634D03	PF634D03A	PF634D03B		FD60842	DF86108	AF60875	NC605048			BD0133 B700	NG605905	NG605910	NG816FC
SH6006-CA33-M43	TP606CA3	PF606CA3	PF605A32A	PF606CA3B	PF606CA3C	FD60840	DF86009	AF60874	NC606032	UL604883	LL603884	6050134 B700	NG605905	NG605908	NG605907
SH6006-DA33-M43	TP606DA3	PF606DA3	PF605D53A	PF606DA3B	PF606DA3C	FD60840	DF86009	AF60874	NC606048	UL604883	LL603884	6050134 B700	NG605905	NG605908	NG605907
SH6005-D53-H16	GTP605D53	GPF605D53	GPF605D53A	GPF605D53B	GPF605D53C	FD60283	DF28403	AF60876	GNC605048	GUL605150	LL603884	6050134 B700	NG605905	NG605906	NG605907

