

Katalog náhradních dílů pro  
průmyslový šicí stroj

GARUDAN®

**GBH-3010 serie**



ANITA B s.r.o.

Hliníky 2068

680 01 Boskovice

Czech Republic

fax: +420 516 452 751

tel: +420 516 454 774,

+420 516 453 496

e-mail: [info@anita.cz](mailto:info@anita.cz)

[www.garudan.cz](http://www.garudan.cz)

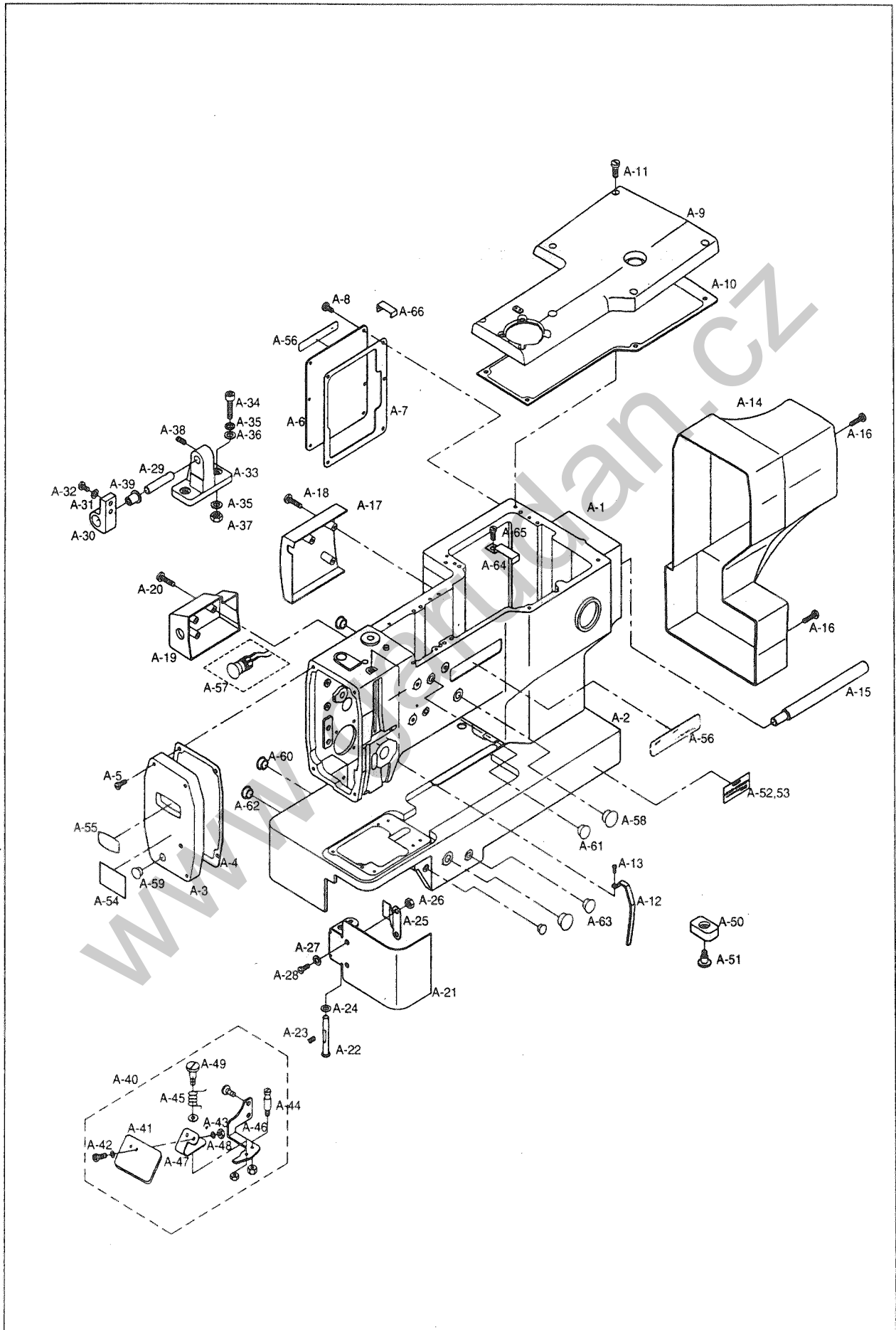
# CONTENTS

# 목 차

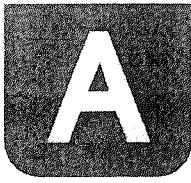
I Machine Parts		기계부분
A. ARM, BED & Machine Body Parts	4	ARM, BED 및 외장품 관계
B. Upper Shaft Mechanism	8	상축 관계
C. Lower Shaft Mechanism	12	하축 관계
D. Presser Plate Mechanism	14	누름대 관계
E. Needle Bar Rocking Mechanism	16	바늘대 요동 관계
F. Thread Release & Thread Tension Mechanism	18	실조절 장치 관계
G. Upper thread trimmer Mechanism	20	상사절 관계
H. Lower thread trimmer Mechanism	22	하사절 관계
I. Y-Moving Mechanism	26	Y-이송 관계
J. Cutter Mechanism	28	커터 관계
K. Bobbin Winder & Hand Pulley Mechanism	30	실감기 및 핸드풀리 관계
L. Lubrication Mechanism	32	급유 관계
M. Table & Thread Stand Mechanism	36	테이블 및 실패꽃이 관계
N. Accessories	38	악세서리 관계
II Control Parts		전기부분
O. Control Box Mechanism	40	콘트롤 박스 관계
P. Operation Unit Mechanism	42	오퍼레이션 유닛 관계



Arm, Bed & Machine Body Parts  
Arm, Bed 및 외장품 관계

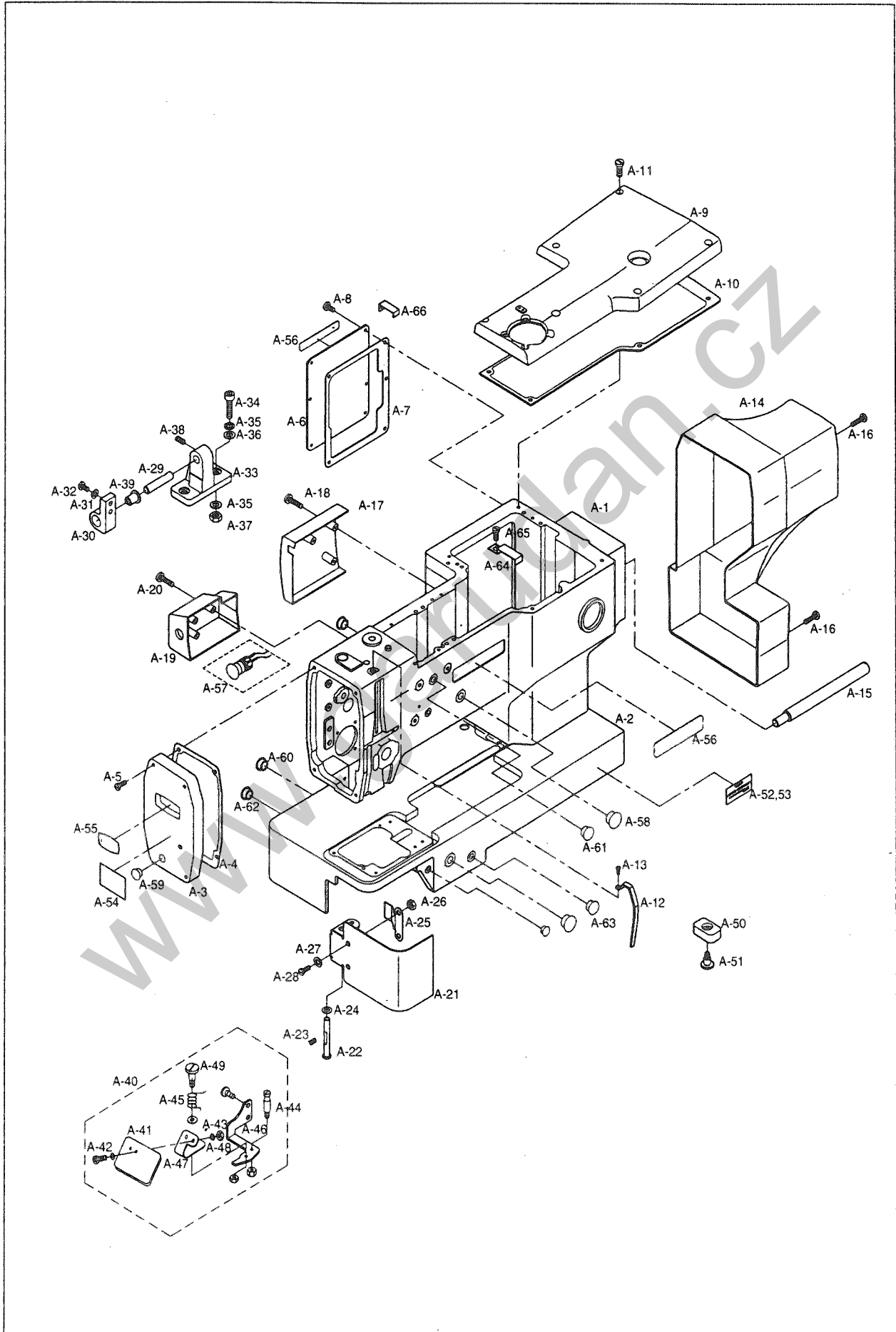


Ref. No.	Parts No.	Note	Name of Parts	품 명	수 량	Assembly No.
A-1	01-002A-300G		Arm	암	1	
A-2	01-003A-300G		Bed	베드	1	
A-3	01-007A-300G		Face Plate	면판	1	
A-4	01-008M-300G		Face Plate Gasket	면판 가스켓	1	
A-5	SC-0182-3710		Screw (11/64", n=40)	면판 썸나사	4	
A-6	01-010A-300G		Rear Cover	후면 커버	1	
A-7	01-011M-300G		Rear Cover Gasket	후면 커버 가스켓	1	
A-8	SC-0128-7400		Screw (11/64", n=40)	후면 커버 썸나사	6	
A-9	01-013A-300G		Top Cover	윗뚜껑	1	
A-10	01-014M-300G		Top Cover Gasket	윗뚜껑 가스켓	1	
A-11	SC-0182-3710		Screw (11/64", n=40)	윗뚜껑 썸나사	6	
A-12	01-011A-120H		Thread Take Up Lever Cover	실채기 커버	1	
A-13	SC-0528-1230		Screw (9/64", n=40)	실채기 커버 썸나사	1	
A-14	01-018A-300G		Motor Cover	모터 커버	1	
A-15	01-019A-300G		Motor Cover Support Bar(9/32", n=40)	모터 커버 지지봉	1	
A-16	SC-0498-3710		Screw (11/64", n=40)	모터 커버 썸나사	6	
A-17	01-021A-300G		Upper Thread Trimmer Arm Cover	상사절 암 커버	1	
A-18	SC-0174-1230		Screw (11/64", n=40)	상사절 커버 썸나사	3	
A-19	01-023A-300G		Pause Switch Cover	비상 스위치 커버	1	
A-20	SC-0174-1230		Screw (11/64", n=40)	비상 스위치 커버 썸나사	3	
A-21	01-025A-300G		Hook Cover	훅커버	1	
A-22	01-026A-300G		Hook Cover Shaft	훅커버 축	1	
A-23	SC-0110-1230		Screw (15/64", n=28)	훅커버 축 썸나사	1	
A-24	40-004W1600		Washer	축커버 축 와셔	1	
A-25	01-028A-300G		Hook Cover Spring Plate	훅커버 스프링 판	1	
A-26	SN-0101-1600		Nut (11/64", n=40)	훅커버 스프링 판 너트	2	
A-27	10-020W-2700		Washer	훅커버 스프링 판 와셔	2	
A-28	SC-0543-2302		Screw (11/64", n=40)	훅커버 스프링 판 썸나사	2	
A-29	01-032A-300G		Bed Hinge Shaft	베드 힌지 축	2	
A-30	01-033A-300G		Bed Hinge Plate	베드 힌지 받침	2	
A-31	06-002W-2350		Washer	베드 힌지 받침 와셔	4	
A-32	SC-0108-2305		Screw (M6xP1.0)	베드 힌지 받침 고정나사	4	
A-33	01-034A-300G		Bed Hinge Bracket	베드 힌지 브라켓	2	
A-34	01A121S-811H		Bolt (M6xP1.0)	베드 힌지 브라켓 고정 볼트	4	
A-35	01A122S-812H		Spring Wahser	베드 힌지 브라켓 스프링 와셔	8	
A-36	01A123S-813H		Wahser	베드 힌지 브라켓 와셔	4	
A-37	01A124S-812H		Nut (M6xP1.0)	베드 힌지 브라켓 고정 너트	4	
A-38	SC-0317-2700		Screw (15/64", n=28)	베드 힌지 축 썸나사	2	
A-39	01-039R-300G		Hinge Rubber	힌지 고무	2	
A-40			Safety Plate Ass'y	안전판(set)	1	
A-41	01S044S-306H		Safety Plate	안전판	1	
A-42	SC-0175-1230		Screw (11/64", n=40)	안전판 썸나사	1	
A-43	SN-0101-2700		Nut (11/64", n=40)	안전판 썸나사 너트	1	
A-44	21-019P-120H		Safety Plate Spring Hook	안전판 스프링 걸이	1	
A-45	01S050S-306H		Safety Plate Spring	안전판 스프링	1	
A-46	01-042A-300G		Safety Plate Bracket	안전판 브라켓	1	
A-47	01S046S-306H		Safety Plate Holder	안전판 홀더	1	
A-48	06-051W-7400		Washer	안전판 홀더 와셔	1	
A-49	01S047S-306H		Safety Plate Screw (11/64", n=40)	안전판 단나사	1	
A-50	01-046R-300G		Bed Support Rubber	베드 받침 고무	2	
A-51	01-047S-300G		Bed Support Rubber Screw (11/64", n=40)	베드 받침 고무 단나사	2	
A-52	01-048M-300G		Model Sticker (General)	모델 스티커 (일반용)	1	
A-53	01-049M-300K		Model Sticket (knit)	모델 스티커 (니트용)	1	



# Arm, Bed & Machine Body Parts

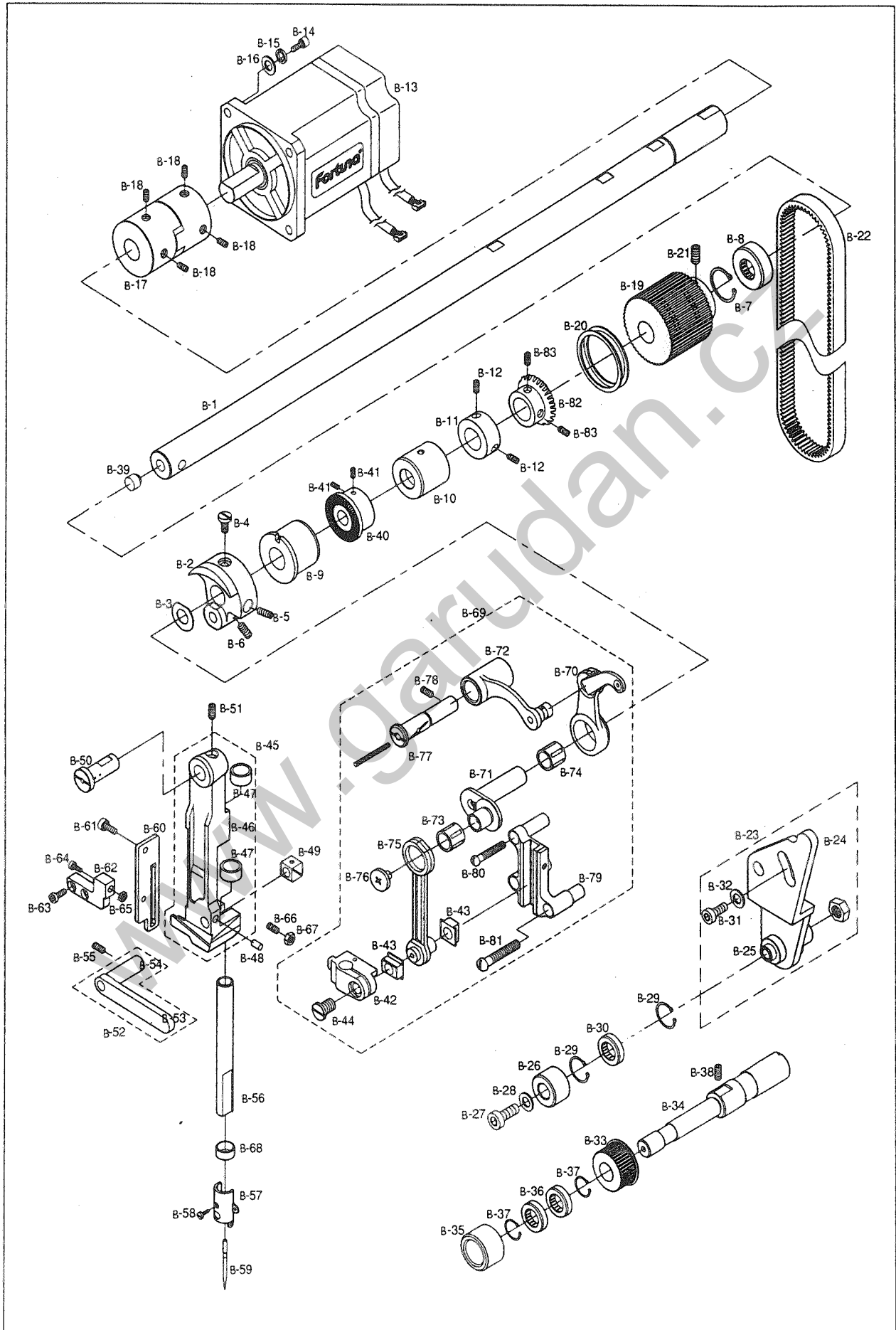
## Arm, Bed 및 외장품 관계





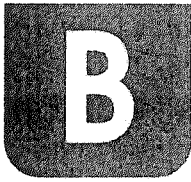
# B

## Upper Shaft Mechanism 상축 관계

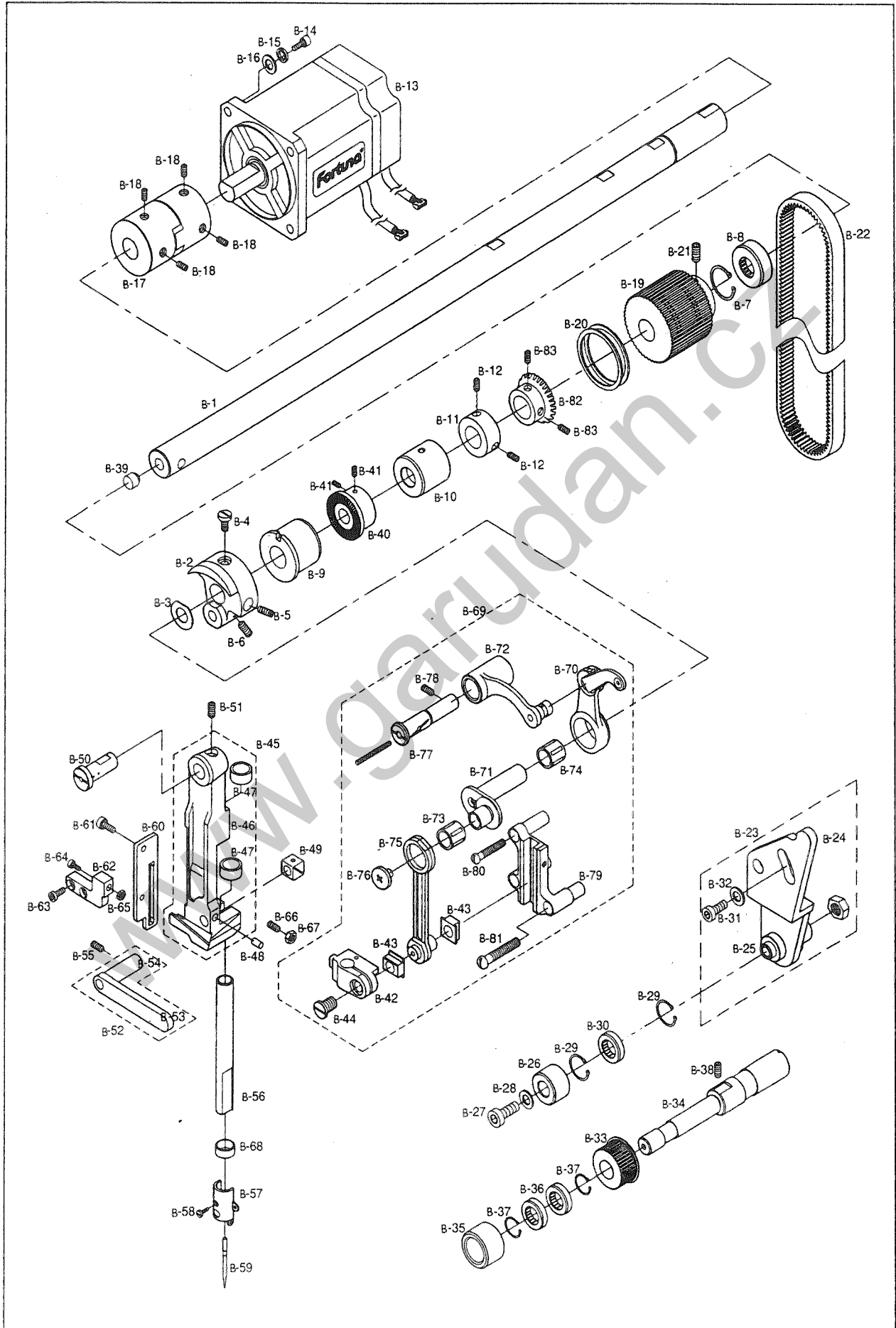




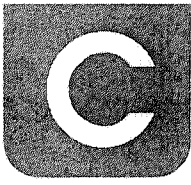
Ref. No.	Parts No.	Note	Name of Parts	품명	수량	Assembly No.
B-1	02-001A-300G		Upper Shaft	상축	1	
B-2	02-002A-300G		Link Cam	링크 캠	1	
B-3	02-003W-300G		Washer	링크 캠 와셔	1	
B-4	SC-0535-3170		Screw (9/32", n=28)	링크 캠 쥘나사	1	
B-5	SC-0150-2500		Screw A (15/64", n=28)	링크 캠 쥘나사 A	1	
B-6	SC-A308-5607		Screw B (1/64", n=28)	링크 캠 쥘나사 B	2	
B-7	10-009C-2700		Upper Shaft C-Ring	상축 C-링	1	
B-8	02-016A-120D		Upper Shaft Bearing(R) (6302ZZNR)	상축 후 베어링 (6302ZZNR)	1	
B-9	02-008A-300G		Upper Shaft Bushing (F)	상축 전 붓싱	1	
B-10	02-009A-300G		Upper Shaft Bushing (M)	상축 중 붓싱	1	
B-11	02-011A-300G		Upper Shaft Collar	상축 카라	1	
B-12	SC-0317-2700		Screw (15/64", n=28)	상축 카라 쥘나사	2	
B-13	02-119A-120D		Main Shaft Motor	주축 모터	1	
B-14	02-020S-120D		Screw (M5xP0.8)	주축 모터 쥘나사	4	
B-15	07-011W-1230		Spring Washer	주축 모터 스프링 와셔	4	
B-16	10-020W-2700		Washer	주축 모터 평와셔	4	
B-17	02-017A-120D		Upper Shaft Coupling	상축 커플링	1	
B-18	08-037C-120D		Screw (M6xL8)	상축 커플링 쥘나사 (M6*L8)	4	
B-19	02-019A-300G		Upper Shaft Timming Pulley	상축 타이밍 풀리	1	
B-20	02-007C-2070		Upper Shaft Timming Pulley Fixing Ring	상축 타이밍 풀리 고정링	2	
B-21	SC-A308-5607		Screw (1/4", n=40)	상축 타이밍 풀리 고정나사	2	
B-22	02-022A-300G		Upper Shaft Belt	상축 타이밍 벨트	1	
B-23	02-023A-300G		Idler Base Ass'y	아이들러 베이스(Set)	1(Set)	
B-24	02-023A-300G		Idler Base	아이들러 베이스	1	
B-25			Idler Shaft	아이들러 축	1	
B-26	02-024A-300G		Idler	아이들러	1	
B-27	SC-0140-5607		Screw (1/4", n=28)	아이들러 축 쥘나사	1	
B-28	09-025W-8270		Washer (09-025W-8270)	아이들러 축 쥘나사 와셔	1	
B-29	02-027C-300G		Idler C-Ring (φ30)	아이들러 C-링 (호칭경30)	2	
B-30	01-088A-7600		Idler Bearing	아이들러 베어링	1	
B-31	SC-0109-2350		Screw (M6xP1.0)	아이들러 베이스 쥘나사	2	
B-32	06-002W-2350		Washer	아이들러 베이스 쥘나사 와셔	2	
B-33	02-032A-300G		Idler Timming Pulley	아이들러 타이밍 풀리	1	
B-34	02-033A-300G		Idler Timming Pulley Shaft	아이들러 타이밍 풀리 축	1	
B-35	02-034A-300G		Idler Timming Pulley Shaft Collar	아이들러 타이밍 풀리 축 카라	1	
B-36	01A142S-811H		Idler Pulley Bearing	아이들러 풀리 베어링	2	
B-37	02-036C-300G		Idler Pulley C-Ring (φ20)	아이들러 풀리 C-링 (호칭경20)	2	
B-38	SC-0317-2700		Screw (15/64", n=28)	아이들러 풀리 축 쥘나사	2	
B-39	02-038R300G		Upper Shaft Rubber Cap	상축 고무마개	1	
B-40	02-038A-300G		Bobbin Winder Driving Wheel	실감기 구동 휠	1	
B-41	SC-0499-1230		Screw (11/64", n=40)	실감기 구동 휠 쥘나사	2	
B-42			Needle Bar Holder	바늘대 잡이	1	
B-43	04-002A-300G		Needle Bar Holder Slide Block	바늘대 잡이 슬라이드 블록	2	
B-44	SC-0128-7400		Screw (11/64", n=40)	바늘대 잡이 쥘나사	2	
B-45			Needle Bar Frame Ass'y	바늘대 후레임(Set)	1(Set)	
B-46	04-004A-300G		Needle Bar Frame	바늘대 후레임	1	
B-47	15-105A-2070		Needle Bar Frame Bushing	바늘대 후레임 붓싱	2	
B-48			Stopper	스토퍼	1	
B-49	04-008-300G		Needle Bar ZigZag Guide Block	바늘대 지그재그 안내 블록	1	
B-50	04-009A-300G		Needle Bar Frame Shaft	바늘대 후레임 축	1	
B-51	SC-0317-2700		Screw (15/64", n=28)	바늘대 후레임 축 쥘나사	1	
B-52			Needle Bar Frame Guide (Set)	바늘대 후레임 가이드 (Set)	1(Set)	
B-53	01-012A-300G		Needle Bar Frame Guide	바늘대 후레임 가이드	1	



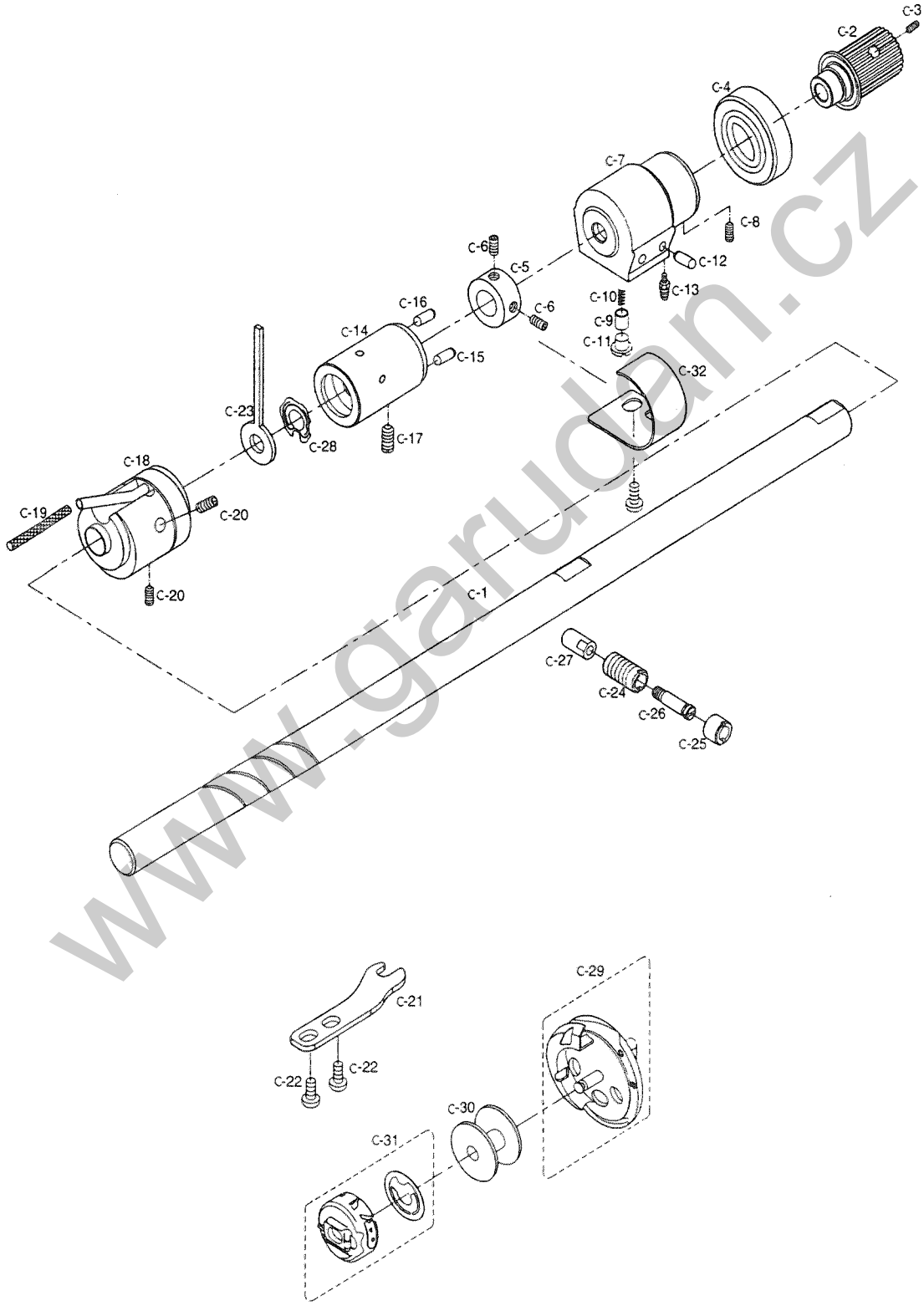
# Upper Shaft Mechanism 상축 관계



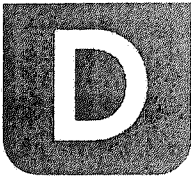




Low Shaft Mechanism  
하축 관제

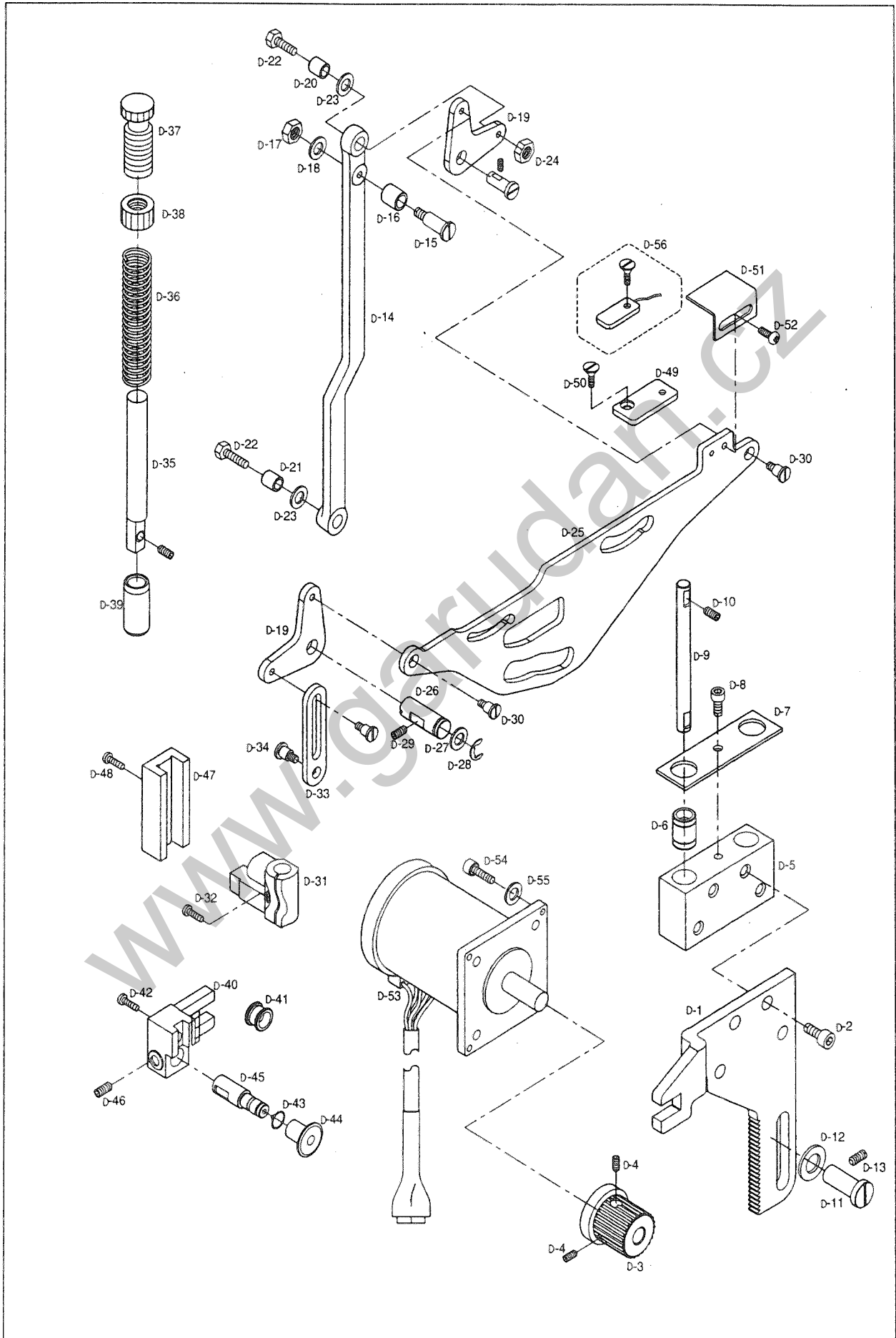




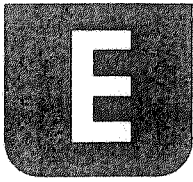


# Presser Bar Mechanism

## 누름대 관계

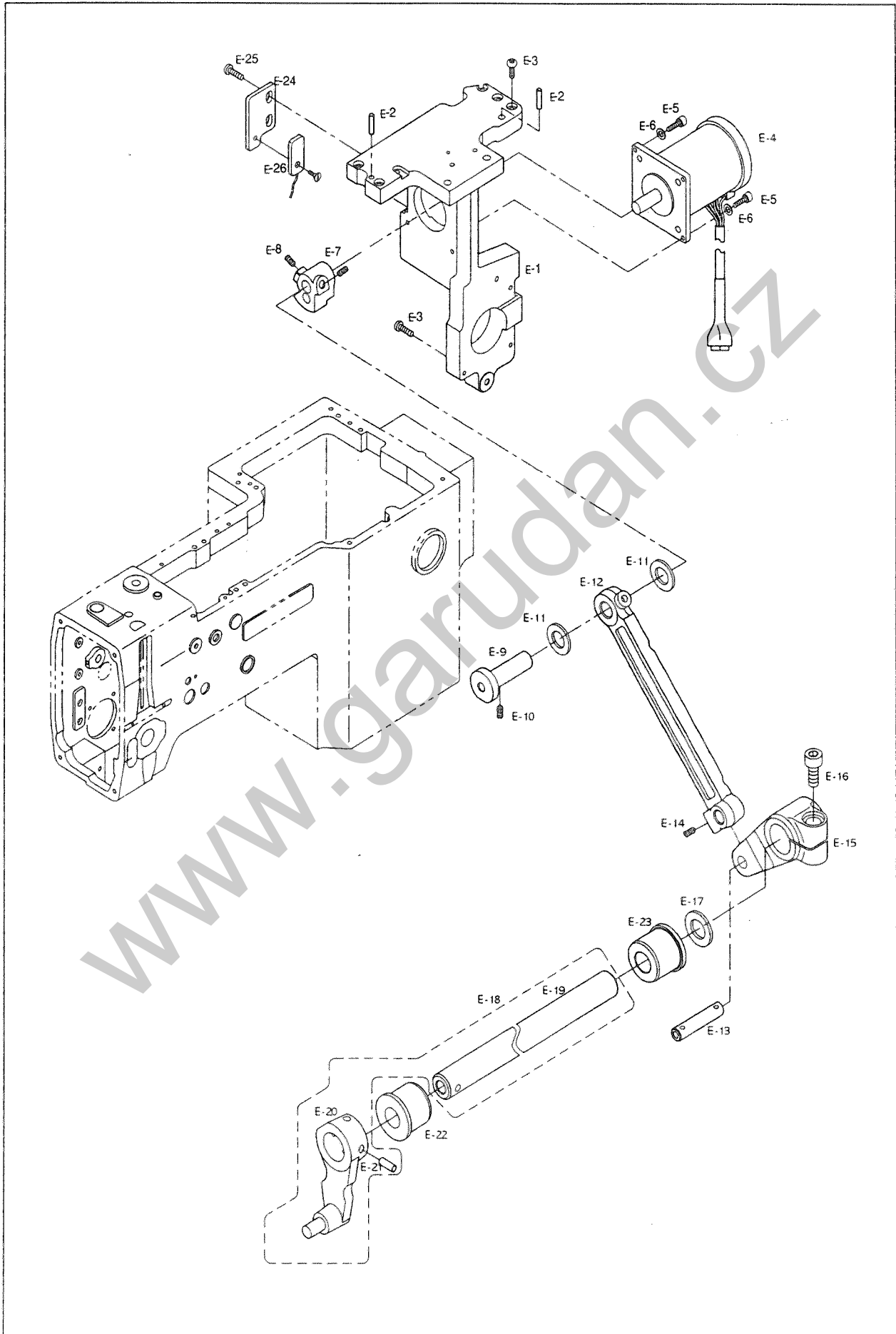


Ref. No.	Parts No.	Note	Name of Parts	품 명	수 량	Assembly No.
D-1	05-001A-300G		Presser Driving Arm	누름대 구동 아암	1	
D-2	SC-0109-2350		Fixing Bolt (M6xP1.0)	누름대 구동 아암 고정볼트	4	
D-3	SC-0164-2700		Presser Drive Gear	누름대 구동기어	1	
D-4	SC-0164-4517		Screw (11/64" , n=40)	누름대 구동기어 고정나사	2	
D-5	05-005A-300G		Guide Bracket	가이드 브라켓	1	
D-6	05-006A-300G		Presser Bar Guide Bracket Bearing	누름대 가이드 브라켓 베어링	2	
D-7	05-007A-300G		Bearing Holder	베어링 홀더	1	
D-8	SC-0211-7500		Screw (M4xP0.7)	베어링 홀더 고정나사	1	
D-9	05-009A-300G		Guide Shaft	가이드 축	2	
D-10	SC-0317-2700		Screw (15/64" , n=28)	가이드 축 쉘나사	4	
D-11	05-011A-300G		Presser Driving Arm Support Shaft	누름대 구동 암 지지축	1	
D-12	09-025W-8270		Washer	누름대 구동 암 지지축 와셔	1	
D-13	SC-0317-2700		Screw (15/64" , n=28)	누름대 구동 암 지지축 고정나사	1	
D-14	05-015A-300G		Presser Bar Lift Connecting Rod	누름대 올림 연결 로드	1	
D-15	05-016S-300G		Stud for Presser Bar Lift Connecting Rod	누름대 올림 연결로드 몰리 단나사	1	
D-16	05-017A-300G		Roller for Presser Bar Lift Connecting Rod	누름대 올림 연결 로드 롤러	1	
D-17	SN-0105-3400		Roller Nut	누름대 올림 연결로드 롤러 너트	1	
D-18	15-010W-5607		Roller Washer	누름대 올림 연결로드 롤러 와셔	1	
D-19	05-022A-300G		Lifter Lever	올림 레버	2	
D-20	05-020A-300G		Lifter Lever Roller(A)	올림 레버 롤러(A)	1	
D-21	05-021A-300G		Lifter Lever Roller(B)	올림 레버 롤러(B)	1	
D-22	SC-0296-3600		Screw (3/16" , n=32)	올림 레버 롤러 쉘나사	2	
D-23	10-010W-7507		Washer (3/16" , n=32)	올림 레버 롤러 와셔	2	
D-24	SN-0115-7400		Nut	올림 레버 롤러 쉘나사 너트	1	
D-25	05-027A-300G		Upper Thread Trimmer Driving Link	상사절 운동 링크	1	
D-26	05-030A-300G		Lifter Lever Shaft	올림 레버 축	2	
D-27	09-025W-8270		Washer	올림 레버 축 와셔	1	
D-28	06-020C-7400		E-Ring	올림 레버 축 E-링	1	
D-29	SC-0317-2700		Screw (15/64" , n=28)	올림 레버 축 쉘나사	1	
D-30	05-034S-300G		Stud for Lifter Lever Shaft (3/16" , n=32)	올림 레버 단나사	2	
D-31	05-035A-300G		Presser Bar Holder	누름대 잡이	1	
D-32	SC-0500-7400		Screw (15/64" , n=28)	누름대 잡이 쉘나사	1	
D-33	05-036A-300G		Presser Bar Lifter Link	누름대 올림 링크	1	
D-34	43-012S-2070		Lifter Link Fixing Screw (3/16" , n=32)	올림 링크 고정 단나사	1	
D-35	05-039A-300G		Presser Bar	누름대	1	
D-36	05-040G-300G		Presser Spring	압력 조절 스프링	1	
D-37	SC-0367-3400		Adjust Screw for Presser Foot (9/16" , n=20)	노루발 압력 조절 나사	1	
D-38	SN-0100-3400		Adjust Nut for Presser Bar (9/16" , n=20)	노루발 압력 조절 나사 너트	1	
D-39	05-043A-300G		Presser Bar Bushing	누름대 bushes	1	
D-40	05-044A-300G		Presser Rollar Bracket	누름대 롤러 브라켓	1	
D-41	05-045A-300G		Presser Bracket Rollar	누름대 브라켓 롤러	1	
D-42	SC-0215-1230		Screw (9/64" , n=40)	누름대 고정나사	1	
D-43	04-009C-3710		E-Ring	E-링	1	
D-44	05-048A-300G		Presser Bar Rollar	누름대 롤러	1	
D-45	05-049A-300G		Presser Bar Rollar Shaft	누름대 롤러 축	1	
D-46	SC-0317-2700		Screw (15/64" , n=28)	누름대 롤러 축 쉘나사	1	
D-47	05-051A-300G		Presser Bar Guide	누름대 안내	1	
D-48	SC-0128-7400		Screw (11/64" , n=40)	누름대 안내 고정나사	2	
D-49	05-053A-300G		Presser Bar Sensor Support	누름대 센서 받침	1	
D-50	SC-0145-3800		Screw (9/64" , n=40)	누름대 센서 받침 고정나사	2	
D-51	05-055A-300G		Presser Bar Sensor Plate	누름대 센서판	1	
D-52	SC-0365-3710		Screw (9/64" , n=40)	누름대 센서판 고정나사	1	
D-53	05-057A-300G		Presser Bar Driving Motor	누름대 구동 모터	1	
D-54	02015SC-4113		Screw (M4xP0.7)	누름대 구동 모터 쉘나사	4	
D-55	01-017W-7600		Washer	와셔	4	
D-56	15-027A-2070		Presser Bar Sensor Ass'y	누름대 센서 (Set)	1	



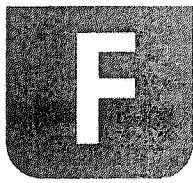
# Needle Bar Rocking Mechanism

바늘대요동 관계



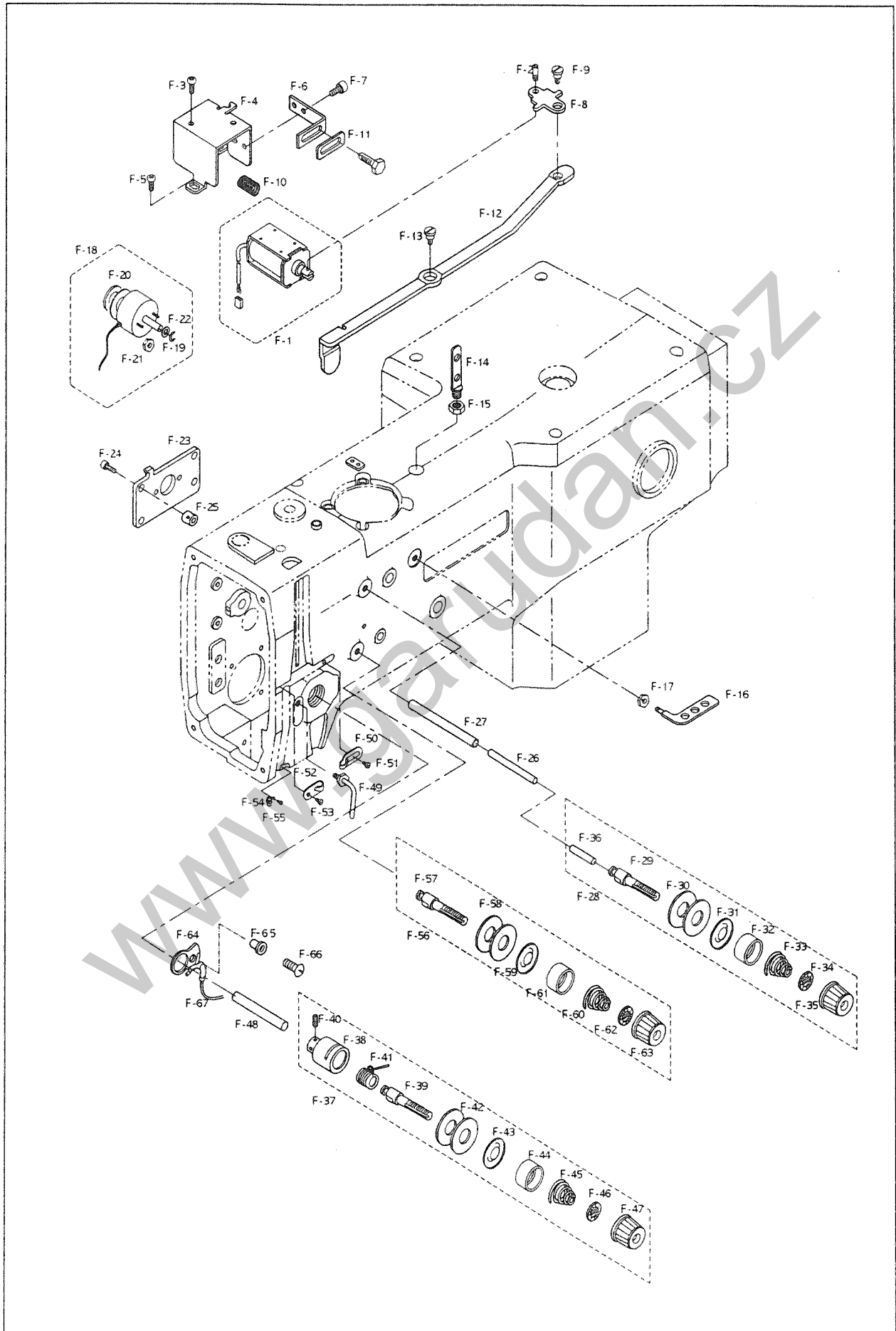




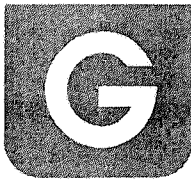


# Thread Release & Lowering Mechanism

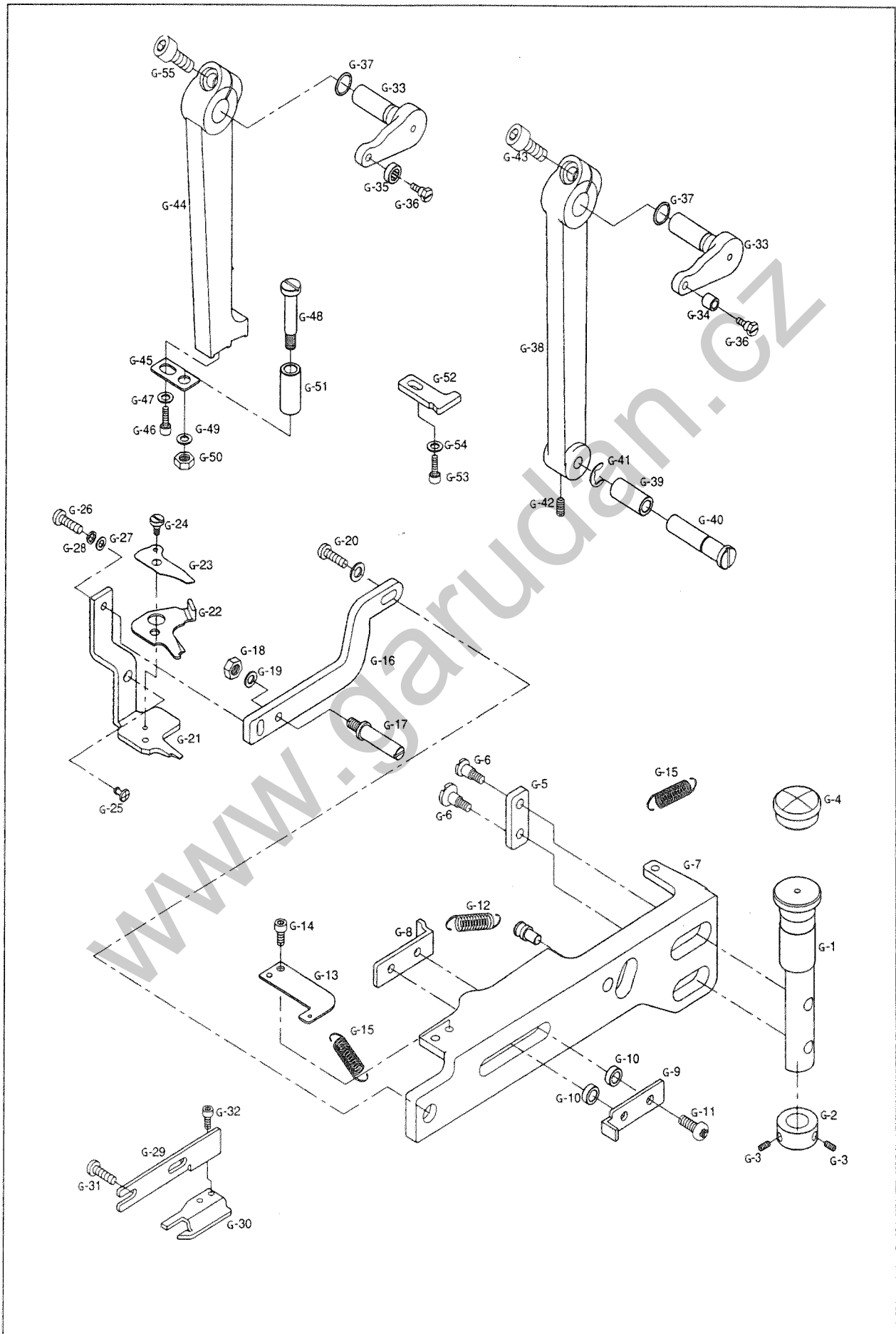
## 실조절 장치 관계



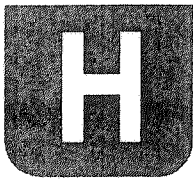
Ref. No.	Parts No.	Note	Name of Parts	품 명	수 량	Assembly No.
F-1			Thread Release Solenoid Ass'y	실늑추기 솔레노이드(조)	1Set	
F-2			Solenoid Link Connecting Pin	솔레노이드 링크 연결핀	1	
F-3	SC-0132-7500		Screw (M3xP0.5)	실늑추기 솔레노이드 톱나사	2	
F-4	40-002A-300G		Thread Release Solenoid Bracket	실늑추기 솔레노이드 브라켓	1	
F-5	SC-0543-2302		Screw (11/64", n=40)	브라켓 고정나사	2	
F-6	40-004A-300G		Link Guide Plate	링크 가이드판	1	
F-7	02014SC-4113		Fixing Bolt	링크가이드판 고정볼트(M4xL5)	1	
F-8	40-007A-300G		Thread Release Solenoid Link	실늑추기 솔레노이드 링크	1	
F-9	40-011S-300G		Screw (11/64", n=40)	실늑추기 솔레노이드 링크단나사	1	
F-10	40-008G-300G		Thread Release Solenoid Spring	실늑추기 솔레노이드 스프링	1	
F-11	40-009R-300G		Thread Release Solenoid Rubber	실늑추기 솔레노이드 고무	1	
F-12	40-010A-300G		Thread Release Connecting Rod	실늑추기 연결로드	1	
F-13	40-011S-300G		Stud	실늑추기 연결로드 단나사	1	
F-14	01-016A-2350		Thread Guide with Two Hole	두구멍 실결이	1	
F-15	01-027C-1230		Fixing Nut	두구멍 실결이 고정너트	1	
F-16	01-027A-1230		Thread Guide with Three Hole	세구멍 실결이	1	
F-17	01-027C-1230		Fixing Nut	세구멍 실결이 고정너트	1	
F-18			Sub Thread Tension Adjusting Solenoid Ass'y	보조실조절 장치 솔레노이드(조)	1Set	
F-19			Solenoid Shaft E-Ring	솔레노이드 축 E-링	1	
F-20			Solenoid Rubber Washer	솔레노이드 고무와셔	1	
F-21			Nut	솔레노이드 고정너트	2	
F-22	40-022W-300G		Solenoid Shaft Rubber Washer	솔레노이드 축 고무 와셔	1	
F-23	40-017A-300G		Tension Release Solenoid Base	실늑추기 솔레노이드 베이스	1	
F-24	SC-0548-7400		Screw (3/16", n=28)	실늑추기 솔레노이드 베이스 톱나사	4	
F-25	11S007S-306H		Collar for solenoid Base	솔레노이드 베이스 카라	4	
F-26	40-019P-300G		Sub Thread Tension Adjusting Driving Pin	보조 실조절 장치 작동핀	1	
F-27	40-023C-300G		Sub Thread Tension Adjusting Driving Pin Guide Pipe	보조 실조절 장치 작동핀 안내 파이프	1	
F-28	40-024A-300G		Sub Thread Tension Adjusting Ass'y	보조 실조절 장치(조)	1Set	
F-29	40-224A-300G		Sub Thread Tension Adjusting Shaft	보조 실조절 장치 축	1	
F-30	40-204A-1230		Thread Guide Disk	실안내 접시	2	
F-31	40-304A-1230		Sub Guide Disk Presser Plate	실안내 접시 누름판	1	
F-32	40S009S-306H		Spring Cover	스프링 커버	1	
F-33	40-225A-300G		Sub Thread Tension Adjusting Spring	보조 실장력 조절 스프링	1	
F-34	40-804W-1230		Stopper for Thread Tension Adjusting Spring	보조 실안내 접시 스프링 스톱퍼	1	
F-35	40-204A-2350		Nut	보조 실조절 장치 너트	1	
F-36	40-205A-1230		Thread Release Pin	보조 실조절 장치 핀	1	
F-37	40S001-306H		Thread Tension Adjusting Ass'y	주 실조절 장치(조)	1Set	
F-38	40S002S-306H		Thread Tension Adjusting Body	주 실조절 장치 몸체	1	
F-39	40S003S-306H		Thread Tension Adjusting Shaft	주 실조절 장치 축	1	
F-40	40-604S-1230		Screw (9/64", n=40)	주 실조절 장치 축 톱나사	2	
F-41	40S006S-306G		Thread Take-up Lever Spring	실러기 스프링	1	
F-42	40-204A-1230		Thread Guide Disk	실안내 접시	1	
F-43	40-304A-1230		Thread Guide Disk Presser Plate	실안내 접시 누름판	1	
F-44	40S009S-306H		Spring Cover	스프링 커버	1	
F-45	40-333G-123A		Thread Tension Adjusting Spring	실장력 조절 스프링	1	
F-46	40-804W-1230		Stopper for Thread Tension Adjusting Spring	실장력 조절 스프링 스톱퍼	1	
F-47	40-204A-2350		Nut	실조절 장치 너트	2	
F-48	40-026P-300G		Thread Release Pin	실늑추기 핀	1	
F-49	01S033S-306H		Arm Thread Guide Ass'y	암 실안내 경이(조)	1Set	
F-50	01S031S-306H		Thread Guide (R)	실안내(우)	1	
F-51	SC-0120-1230		Screw (9/64", n=40)	실안내 고정나사	1	
F-52	01-026A-3800		Thread Guide (L)	실안내(좌)	1	
F-53	SC-0120-1230		Screw (9/64", n=40)	실안내 고정나사	1	
F-54	01-021A-8150		Thread Guide (L)	실안내(좌)	1	
F-55	SC-0120-1230		Screw (9/64", n=40)	실안내 고정나사	1	
F-56	40-028A-300G		Sub Thread Tension Adjusting Ass'y(L)	보조 실조절 장치(좌)(조)	1Set	
F-57	40-281A-300G		Sub Thread Tension Adjusting Shaft (L)	보조 실조절 장치(좌)축	1	
F-58	40-204A-1230		Thread Guide Disk	실안내 접시	1	
F-59	40-304A-1230		Thread Guide Disk Presser Plate	실안내 접시 누름판	1	
F-60	11082SP-B001		Sub Thread Tension Adjusting Spring	보조 실장력 조절 스프링	1	
F-61	40S009S-306H		Cover for Sub Thread Tension Adjusting Spring	보조 실장력 조절 스프링 커버	1	
F-62	40-804W-1230		Stopper for Sub Thread Tension Adjusting Spring	보조 실장력 조절 스프링(하)스톱퍼	1	
F-63	40-204A-2350		Nut	보조 실장력 조절 장치 너트	1	
F-64	40S046S-306H		Thread Detecting Plate Guide	실 감지판 안내	1	
F-65	40S049S-306H		Thread Detecting Plate Ring	실 감지판 링	1	
F-66	SC-A170-8670		Screw (9/64", n=40)	실 감지판 링 톱나사	1	
F-67	40S047S-306H		Thread Detecting Plate	실 감지판	1	



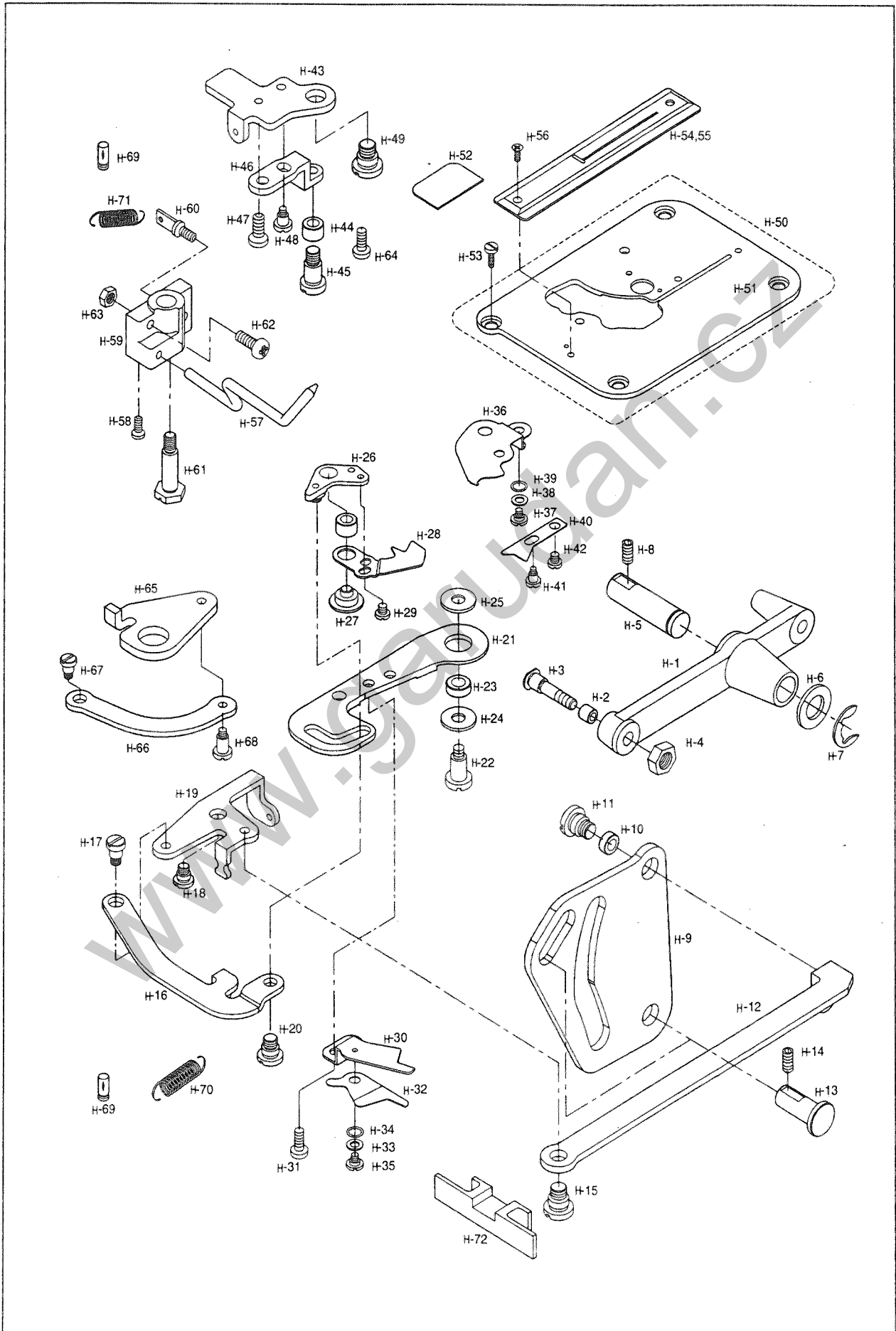
# Upper Thread Trimmer Mechanism 상사절 관계



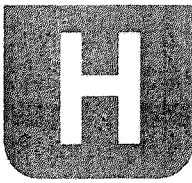
Ref. No.	Parts No.	Note	Name of Parts	품 명	수 량	Assembly No.
G-1	10-011A-300G		Upper Thread Trimmer Hinge Shaft	상사절 힌지축	1	
G-2	10-002A-300G		Upper Thread Trimmer Hinge Shaft Collar	상사절 힌지축 카라	1	
G-3	SC-0164-2700		Screw (M5xP0.8)	상사절 힌지축 카라 썸나사	2	
G-4	01-042R-640		Upper Thread Trimmer Hinge Shaft Rubber Cap	상사절 힌지축 고무마개	1	
G-5	01-005W-300G		Washer	상사절 래버 와셔	1	
G-6	10-600S-300G		Stud Screw for Upper Thread Trimmer Lever(15/64', n=28)	상사절 래버 고정 단나사	2	
G-7	10-007A-300G		Upper Thread Trimmer Lever	상사절 래버	1	
G-8	10-008C-300G		Upper Thread Trimmer Lever Stopper	상사절 래버 스톱퍼	1	
G-9	10-009A-300G		Upper Thread Trimmer Lever Return Plate	상사절 래버 리턴판	1	
G-10	10-010A-300G		Upper Thread Trimmer Lever Collar	상사절 래버 카라	2	
G-11	SC-A156-2302		Screw (9/64', n=40)	상사절 래버 리턴판 썸나사	2	
G-12	10-012G-300G		Upper Thread Trimmer Lever Extension Spring	상사절 래버 인장 스프링	1	
G-13	10-013A-300G		Spring Holder Plate	스프링 걸이판	1	
G-14	SC-0531-2302		Screw (9/64', n=40)	스프링 걸이판 썸나사	1	
G-15	1-0015G-300G		Upper Thread Trimmer Extension Spring	상사절 인장 스프링	2	
G-16	1-0016A-300G		Upper Thread Trimmer Setting Plate	상사절 셋팅판	1	
G-17	10-017S-300G		Roller Support Screw (3/16', n=32)	롤러 지지 단나사	1	
G-18	SN-0115-7400		Roller Support Screw Nut (3/16', n=32)	롤러 지지 단나사 너트	1	
G-19	10-020W-2700		Roller Support Screw Washer	롤러 지지 단나사 와셔	2	
G-20	10-020S-300G		Setting Plate Screw (M5xL10)	셋팅판 썸나사 (M5xL10)	1	
G-21	10-022A-300G		Upper Thread Trimmer Fixing Mes	상사절 고정메스	1	
G-22	10-023A-300G		Upper Thread Trimmer Moving Mes	상사절 동메스	1	
G-23	10-024A-300G		Upper Thread Tension Plate	상사절 장력판	1	
G-24	10-025S-300G		Screw (1/8', n=40)	메스 고정 단나사	1	
G-25	10-026R-300G		Upper Thread Stopper Rubber	상사절 스톱퍼 고무	1	
G-26	07-022S-300G		Screw (11/64', n=40)	상사절 고정 메스 썸나사	1	
G-27	10-020W-2700		Washer	상사절 고정 메스 와셔	1	
G-28	07-011W-1230		Spring Washer	상사절 고정 메스 스프링 와셔	1	
G-29	10-030A-300G		Upper Thread Trimmer Opening Cam(A)	상사절 개방캠 (A)	1	
G-30	10-031A-300G		Upper Thread Trimmer Opening Cam(B)	상사절 개방캠 (B)	1	
G-31	SC-0211-7500		Bolt (M4xP0.7)	상사절 개방캠 볼트	2	
G-32	SC-0174-1230		Screw (11/64', n=40)	상사절 개방캠 썸나사	2	
G-33	10-034A-300G		Upper Thread Trimmer Driving Lever	상사절 구동 래버	2	
G-34	10-067A-300G		Upper Thread Trimmer Driving Lever Roller	상사절 구동 래버 롤러	1	
G-35	10-036A-300G		Upper Thread Trimmer Driving Lever Bearing	상사절 구동 래버 베어링	1	
G-36	10-037S-300G		Hinge Screw For Driving Roller(3/16', n=32)	구동 롤러 단나사	2	
G-37	10-042C-2700		O-Ring	O-링	2	
G-38	10-039A-300G		Longitudinal Feed Arm for Upper Thread Trim	상사절 세로 이송 암	1	
G-39	10-040A-300G		Roller for Long Longituinal Feed Arm	상사절 세로 이송 암 롤러	1	
G-40	10-041A-300G		Roller Shaft For Longituinal Feed Arm	상사절 세로 이송 암 롤러 축	1	
G-41	04-009C-3710		E-Ring	상사절 세로 이송 암 롤러 축 E-링	1	
G-42	SC-0317-2700		Screw (15/64', n=28)	상사절 세로 이송 암 축 썸나사	1	
G-43	SC-0109-2350		Screw (M6xP1.0)	상사절 세로 이송 암 썸나사	1	
G-44	10-045A-300G		Upper Thread Trimmer Driving Arm	상사절 구동 암	1	
G-45	10-046A-300G		Upper Thread Trimmer Lever Support Plate	상사절 래버 지지판	1	
G-46	SC-0211-7500		Screw (M4xP0.7)	상사절 래버 지지판 썸나사	1	
G-47	10-020W-2700		Washer	상사절 래버 지지판 썸나사 와셔	1	
G-48	10-049A-300G		Roller Shaft For Upper Thread Trimmer Driving Arm	상사절 구동 암 롤러 축	1	
G-49	10-020W-2700		Washer	상사절 구동 암 롤러 축 와셔	1	
G-50	10-051S-300G		Nut (M5)	상사절 구동 암 롤러 축 너트(M5)	1	
G-51	10-053A-300G		Roller For Upper Thread Trimmer Driving Arm	상사절 구동 암 롤러	1	
G-52	10-054A-300G		Upper Thread Trimmer Driving Arm Stopper	상사절 구동 암 스톱퍼	1	
G-53	SC-0211-7500		Screw (M4xP0.7)	상사절 구동 암 스톱퍼 썸나사	1	
G-54	10-020W-2700		Washer	상사절 구동 암 스톱퍼 와셔	1	
G-55	SC-0109-2350		Screw (M6xP1.0)	상사절 구동 암 썸나사	1	



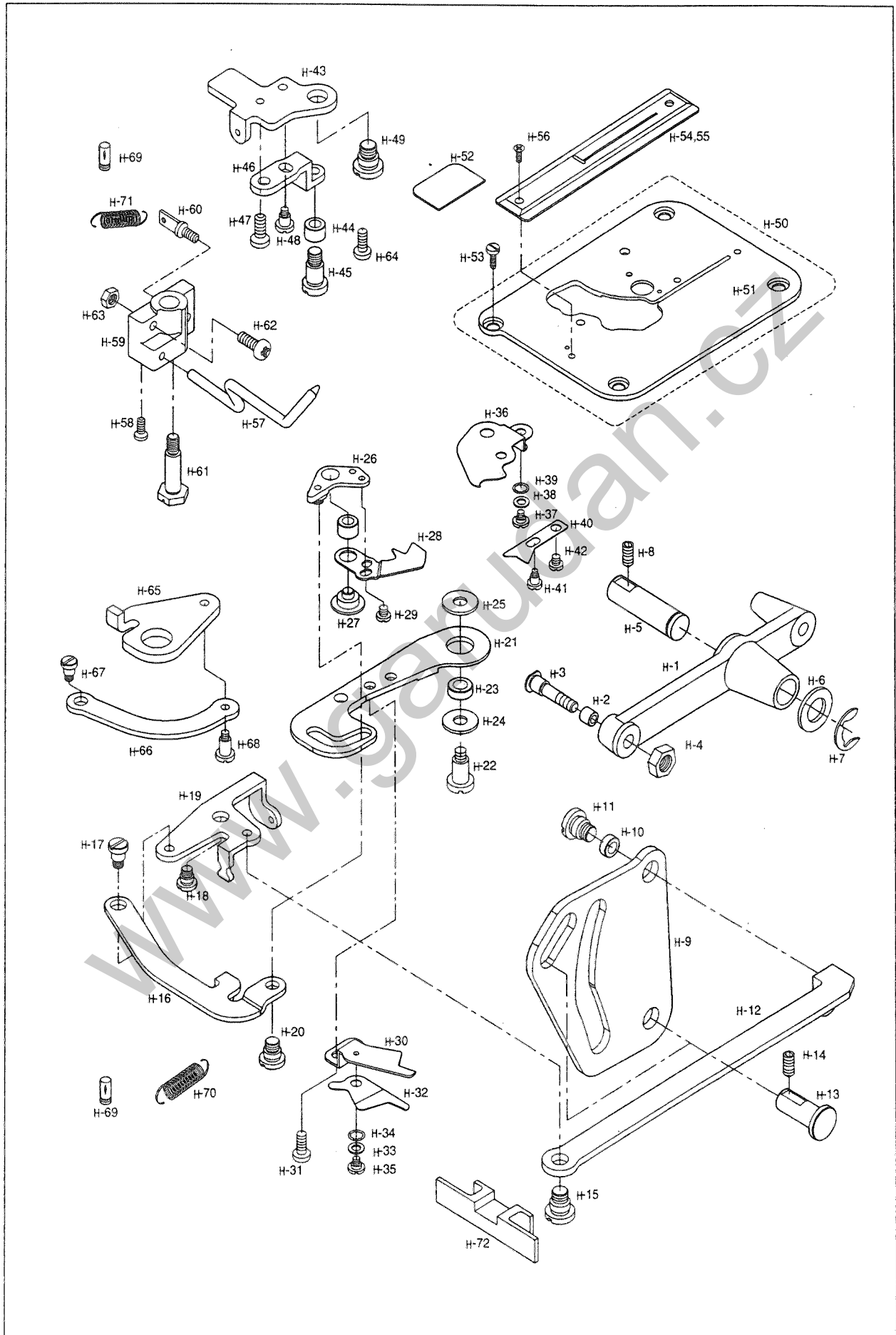
# Lower Thread Trimmer Mechanism 하사절 관계



Ref. No.	Parts No.	Note	Name of Parts	품명	수량	Assembly No.
H-1	10-058A-300G		Lower Thread Trimmer Driving Lever	하사절 작동 레버	1	
H-2	10-059A-300G		Lower Thread Trimmer Driving Lever Roller	하사절 작동 레버 롤러	1	
H-3	10-060S-300G		Stud Screw for Lower Thread Trimmer Driving Lever Roller	하사절 작동 레버 롤러 단나사	1	
H-4	SN-0115-7400		Nut (3/16" , n=32)	하사절 작동 레버 롤러 단나사 너트	1	
H-5	10-062A-300G		Lower Thread Trimmer Driving Lever Shaft	하사절 작동 레버 축	1	
H-6	06-043W-5607		Washer	하사절 작동 레버 축 와셔	1	
H-7	40-002C-2350		E-Ring	하사절 작동 레버 축 E-링	1	
H-8	SC-0317-2700		Screw (15/64" , n=28)	하사절 작동 레버 축 쥘나사	1	
H-9	10-066A-300G		Lower Thread Trimmer Cam	하사절 캠	1	
H-10	10-067A-300G		Lower Thread Trimmer Cam Roller	하사절 캠 롤러	1	
H-11	43-012S-02070		Stud Screw(B) for Lower Thread Trimmer Rod	하사절 연결 로드 단나사 (B)	1	
H-12	10-068A-300G		Lower Thread Trimmer Rod	하사절 연결 로드	1	
H-13	10-070A-300G		Lower Thread Trimmer Cam Shaft	하사절 캠 축	1	
H-14	SC-0317-2700		Screw (15/64" , n=28)	하사절 캠 축 쥘나사	2	
H-15	10-071S-300G		Stud Screw(A) for Lower Thread Trimmer Rod	하사절 연결 로드 단나사 (A)	2	
H-16	10-073A-300G		Lower Thread Trimmer Link (A)	하사절 링크 (A)	1	
H-17	10-124S-300G		Stud Screw for Lower Thread Trimmer Link (A)	하사절 링크 (A) 단나사	1	
H-18	43-006S-2070		Stud Screw for Lower Thread Trimmer Link	하사절 링크 연결 단나사	1	
H-19	10-076A-300G		Lower Thread Trimmer Link (B)	하사절 링크 (B)	1	
H-20	17-004A-7900		Stud Screw for Lower Thread Trimmer Link (B)	하사절 링크 (B) 단나사	1	
H-21	10-078A-300G		Mes Driving Lever	메스 작동 레버	1	
H-22	17-004A-7900		Stud Screw for Mes Driving Lever Roller	메스 작동 레버 롤러 단나사	1	
H-23	10-081A-300G		Mes Driving Lever Roller	메스 작동 레버 롤러	1	
H-24	10-082W-300G		Washer(A) for Mes Driving Lever	메스 작동 레버 와셔 (A)	1	
H-25	10-083W-300G		Washer(B) for Mes Driving Lever	메스 작동 레버 와셔 (B)	1	
H-26	10-084A-300G		Lever For Lower Thread Retainer	밀실 가리개 레버	1	
H-27	10-085S-300G		Stud Screw for Lower Thread Retainer Lever(11/64" n=11)	밀실 가리개 레버 단나사	1	
H-28	10-086A-300G		Lower Thread Retainer	밀실 가리개	1	
H-29	10-087S-300G		Screw (9/64" , n=40)	밀실 가리개 쥘나사	2	
H-30	10-088A-300G		Fixed Mes for Lower Thread Trimmer Ass'y	하사절 고정 메스 (조)	1(Set)	
H-31	10-089S-300G		Screw (9/64" , n=40)	하사절 고정 메스 쥘나사	2	
H-32	10-090A-300G		Moving Mes for Lower Thread Trimmer	하사절 동메스	1	
H-33	10-091W-300G		Washer	하사절 동메스 와셔	1	
H-34	10-092W-300G		Washer	하사절 동메스 파형 와셔	1	
H-35	SC-0125-5607		Screw (3/32" , n=56)	하사절 동메스 쥘나사	1	
H-36	10-094A-300G		Lower Thread Clamp Plate Ass'y	밀실 결이판 (조)	1(Set)	
H-37	10-025S-300G		Stud Screw for Lower Thread Clamp Plate (1/8" , n=40)	밀실 결이판 단나사		
H-38	10-091W-300G		Washer	밀실 결이판 와셔	1	
H-39	10-092W-300G		Washer	밀실 결이판 파형 와셔	1	
H-40	10-098A-300G		Lower Thread Presser Plate	밀실 누름 판	1	
H-41	SC-0125-5607		Screw A (3/32" , n=56)	밀실 누름 판 쥘나사 A	1	
H-42	10-087S-300G		Screw B (9/64" , n=40)	밀실 누름 판 쥘나사 B	1	
H-43	10-101A-300G		Opening Plate A	열림판 A	1	
H-44	10-102A-300G		Opening Plate Roller	열림판 롤러	1	
H-45	10-103A-300G		Opening Plate Roller Shaft	열림판 롤러 축	1	
H-46	10-104A-300G		Opening Plate B	열림판 B	1	
H-47	SC-0531-2302		Screw (9/64" , n=40)	열림판 쥘나사	1	
H-48	10-025S-300G		Stud screw Opening Plate (1/8" , n=40)	열림판 단나사	1	
H-49	10-105S-300G		Screw (3/32" , n=56)	밀실 가리개 레버 스톱퍼 쥘나사	1	
H-50	10-108A-300G		Lower Thread Trimmer Base Plate Ass'y	하사절 베이스 판 (조)	1	
H-51	10-105A-300G		Lower Thread Trimmer Base Plate	하사절 베이스 판	1	
H-52	10-106A-306G		Lower Thread Trimmer Base Plate Cover	하사절 베이스 판 커버	2	
H-53	10-110S-300G		Screw (11/64" , n=40)	하사절 베이스 판 쥘나사	4	

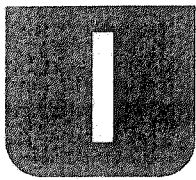


# Lower Thread Trimmer Mechanism 하사절 관계



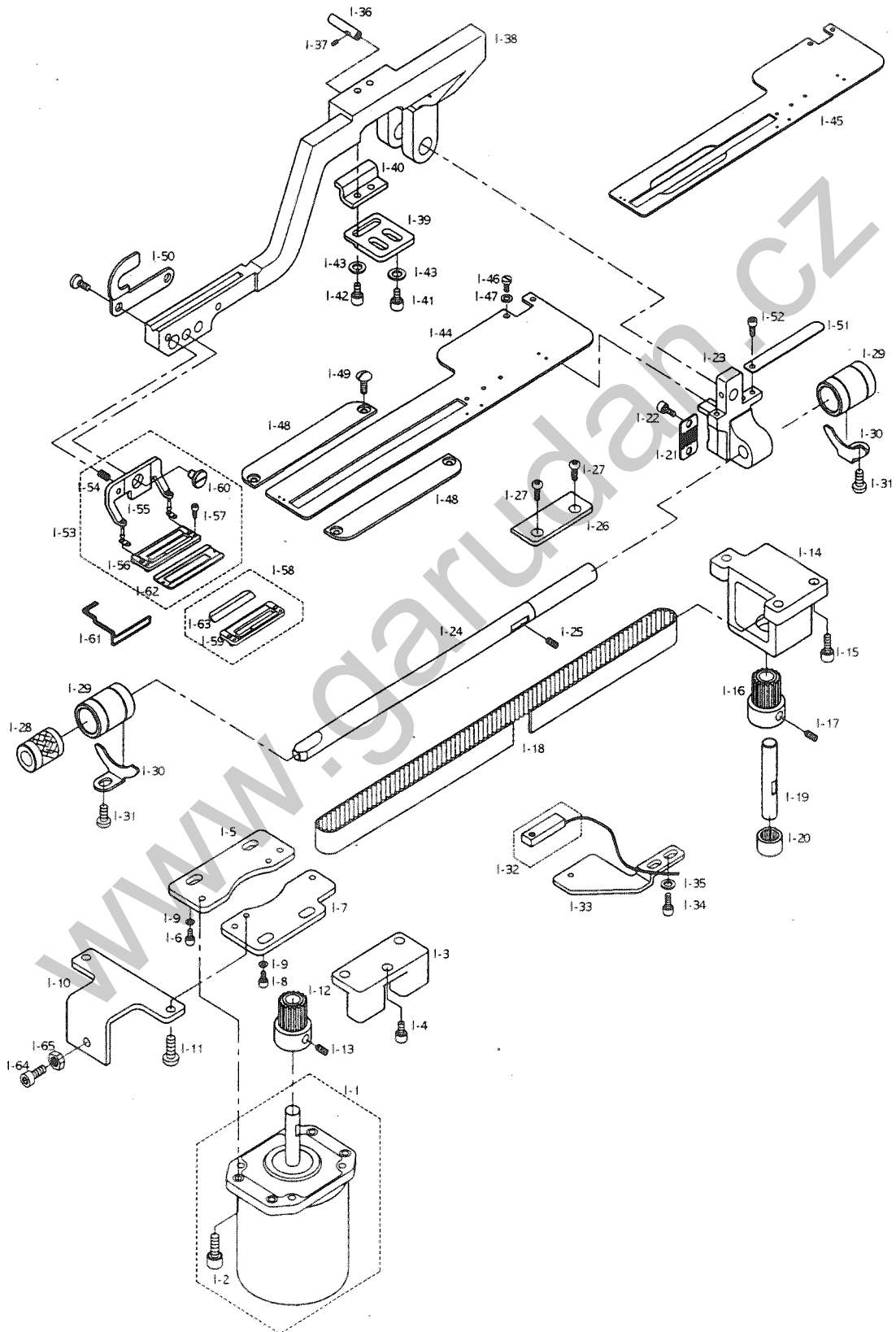




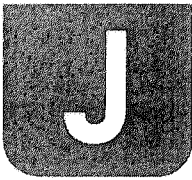


# Y-Moving Mechanism

## Y-이송 관계

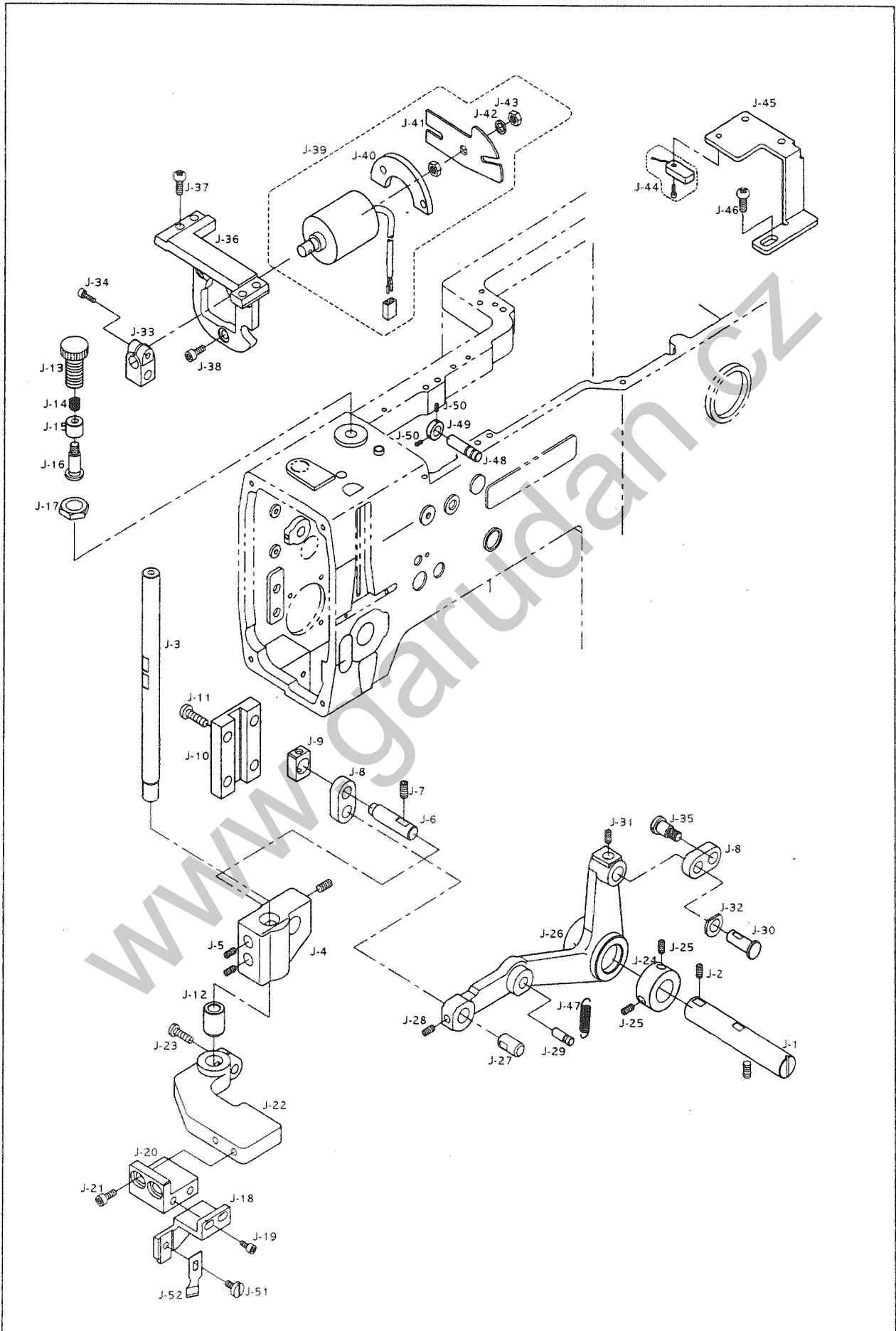


Ref. No.	Parts No.	Note	Name of Parts	품명	수량	Assembly No.
I-1	20-001A-300G		Y-Driving Motor	Y-이송 모터	1(Set)	
I-2	01S112S-306H		Screw (M5xP0.8)	Y-이송 모터 쥘나사	4	
I-3	20-003A-300G		Y-Motor Bracket Base	Y-이송 모터 브라켓 베이스	1	
I-4			Screw (M6xP1.0 L10-12)	Y-이송 모터 브라켓 베이스 고정나사	3	
I-5	20-005A-300G		Y-Motor Mounting Plate (A)	Y-이송 모터 부착판 (A)	1	
I-6	SC-0500-7400		Screw	Y-이송 모터 부착판 (A) 쥘나사	2	
I-7	20-006A-300G		Y-Motor Mounting Plate (B)	Y-이송 모터 부착판 (B)	1	
I-8	SC-0330-7400		Screw (15/64", n=40)	Y-이송 모터 부착판 (B) 쥘나사	2	
I-9	40-007W-1600		Washer	Y-이송 모터 부착판 쥘나사 와셔	4	
I-10	20-008A-300G		Y-Motor Tension Adjusting Plate	Y-이송 모터 장력 조정판	1	
I-11	SC-0199-2700		Screw (11/64", n=40)	Y-이송 모터 장력 조정판 쥘나사	2	
I-12	20-010A-300G		Y-Driving Pully	Y-이송 구동 풀리	1	
I-13	SC-0317-2700		Screw (15/64", n=28)	Y-이송 구동 풀리 쥘나사	2	
I-14	20-012A-300G		Bracket for Y-Feed Driven Pully	Y-이송 중동 풀리 브라켓	1	
I-15	01S112S-306H		Screw (M5xP0.8)	Y-이송 중동 풀리 브라켓 쥘나사	3	
I-16	20-010A-300G		Y-Feed Driven Pully	Y-이송 중동 풀리	1	
I-17	SC-0317-2700		Screw (15/64", n=28)	Y-이송 중동 풀리 쥘나사	2	
I-18	20-016A-300G		Y-Feed Drive Timming Belt	Y-이송 타이밍 벨트	1	
I-19	20-017A-300G		Y-Feed Driven Pully Shaft	Y-이송 중동 풀리 축	1	
I-20	20-018A-300G		Y-Feed Driven Pully Bearing	Y-이송 중동 풀리 베어링	2	
I-21	20-019A-300G		Y-Feed Timming Belt Holder Plat	Y-이송 타이밍 벨트 잡이판	1	
I-22	SC-0211-7500		Fixing Bolt for Holder Plate	벨트 잡이판 고정 볼트	2	
I-23	20-021A-300G		Y-Feed Arm Support	Y-이송 아암 지지대	1	
I-24	20-022A-300G		Y-Feed Shaft	Y-이송 축	1	
I-25	SC-0317-2700		Screw (15/64", n=28)	Y-이송 축 쥘나사	1	
I-26	20-024A-300G		Y-Feed Arm Support Guide Plate	Y-이송 아암 지지대 가이드 판	1	
I-27	SC-0540-2700		Screw (15/64", n=28)	Y-이송 지지대 가이드 판 쥘나사	2	
I-28	20-026A-300G		Y-Feed Shaft Guide Bushing	Y-이송 축 가이드 부싱	1	
I-29	20-027A-300G		Y-Feed Shaft Bearing	Y-이송 축 베어링	2	
I-30	20-028A-300G		Bearing Support Plate	베어링 지지판	2	
I-31	SC-0531-2302		Screw (9/64", n=40)	베어링 지지판 쥘나사	2	
I-32	15-027A-2070		Y-Feed Sensor Ass'y	Y-이송 센서(Set)	1	
I-33	20-032A-300G		Feed Sensor Support	Y-이송 센서 받침	1	
I-34	SC-0543-2302		Screw (11/64", n=40)	Y-이송 센서 받침 쥘나사	2	
I-35	01-018W-1600		Washer	Y-이송 센서 받침 쥘나사 와셔	2	
I-36	20-035A-300G		Y-Feed Arm Support Shaft	Y-이송 아암 지지대 축	1	
I-37	SC-0164-2700		Screw (M5xP0.8)	Y-이송 아암 지지대 축 쥘나사	1	
I-38	20-037A-300G		Y-Feed Arm	Y-이송 아암	1	
I-39	20-038A-300G		Return Cam Support Plate	리턴 캠 지지판	1	
I-40	20-039A-300G		Return Cam	리턴 캠	1	
I-41	03020SC-A001		Fixing Bolt for Return Cam Support Plate	리턴 캠 지지판 고정 볼트	2	
I-42	SC-0211-7500		Screw (M4xP0.5)	리턴 캠 쥘나사	2	
I-43	01-018W-1600		Washer	리턴 캠 지지판 고정 와셔	4	
I-44	20-043A-300G		Feed Plate (G)	이송판 (일반용)	1	
I-45	20-044A-300K		Feed Plate (K)	이송판 (니트용)	1	
I-46	SC-0211-7500		Fixing Bolt for Feed Plate (M4xP0.7)	이송판 고정볼트	2	
I-47	01-018W-1600		Washer	이송판 고정와셔	2	
I-48	20-047A-300G		Feed Plate Guide	이송판 가이드	2	
I-49	SC-A170-8670		Screw (9/64", n=40)	이송판 가이드 쥘나사	4	
I-50	20-049A-300G		Feed Arm Support	이송 아암 지지판	1	
I-51	20-050A-300G		Y-Feed Arm Supporter Cover	Y-이송 아암 지지대 커버	1	
I-52	SC-0211-7500		Screw (M4xP0.7)	Y-이송 아암 지지대 커버 쥘나사	1	
I-53	20-052A-300G		Presser Foot Ass'y	노루발(Set)-일반용	1(Set)	
I-54	20-521G-300G		Fixing Spring	노루발(상) 고정 스프링	1	
I-55	20-522A-300G		Presser Foot (U)	노루발(상)	2	
I-56	20-523A-300G		Presser Foot (L)	노루발(하)	1	
I-57	20-524S-300G		Screw (3/32", n=56)	노루발(하)-쥘나사	2	
I-58	20-053A-300K		Presser Foot Ass'y - for Knit	노루발(Set)-니트용	1(Set)	
I-59	20-525A-300K		Presser Foot (L)- for Knit	노루발(하)-니트용	1	
I-60	20-054S-300G		Stud Screw for Presser Foot(9/64", n=40)	노루발 단나사	1	
I-61	20-057C-300G		Finger Guard	핑거가드	1	
I-62	20-526R-300G		Presser Foot Cushion Rubber (G)	노루발 쿠션 고무 (일반용)	1	
I-63	20-527R-300K		Presser Foot Cushion Rubber (K)ention	노루발 쿠션 고무 (니트용)	2	
I-64	20-055S-300G		Adjusting Screw for Timing Belt	타이밍 벨트장력 조절 나사(M6xL25)	1	
I-65	10-055S-300G		Tention Adjusting Nut for Timing Belt	타이밍 벨트 장력 조절 너트(M6)	1	

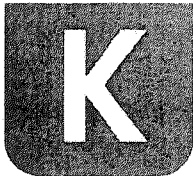


# Cutter Mechanism

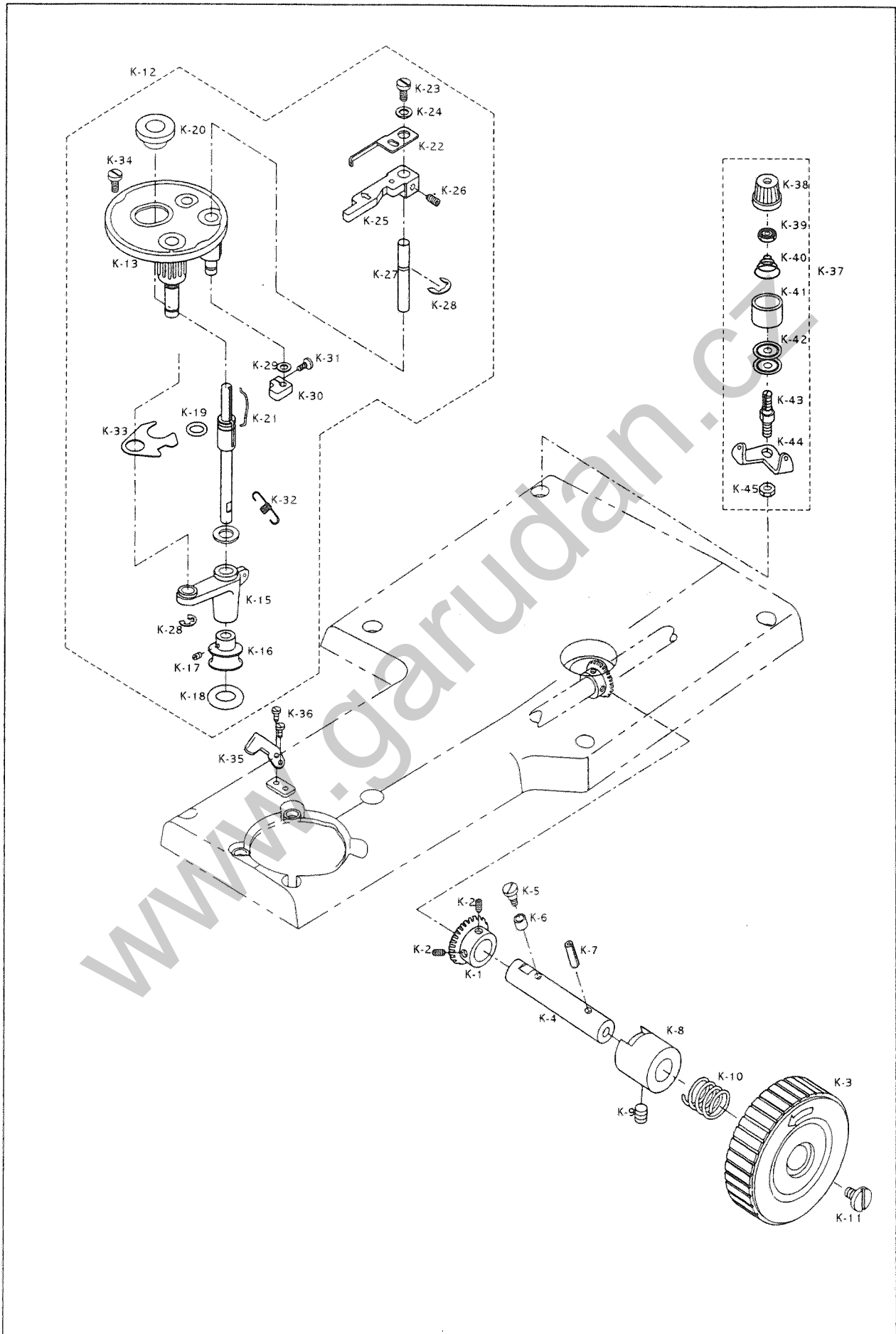
## 커터 관계



Ref. No.	Parts No.	Note	Name of Parts	품명	수량	Assembly No.
J-1	28-001A-300G		Cutter Driving Arm Shaft	커터 구동 암 축	1	
J-2	SC-0101-3710		Screw (15/64" , n=28)	커터 구동 암 축 썸나사	1	
J-3	28-003A-300G		Cutter Shaft	커터 축	1	
J-4	28-004A-300G		Cutter Shaft Holder	커터 축 잡이	1	
J-5	SC-0317-2700		Screw (15/64" , n=28)	커터 축 잡이 썸나사	2	
J-6	28-006A-300G		Cutter Driving Link Shaft	커터 구동 링크 축	1	
J-7	SC-0317-2700		Screw (15/64" , n=28)	커터 구동 링크 축 썸나사	1	
J-8	28-008A-300G		Cutter Driving Link	커터 구동 링크	2	
J-9	28-009A-300G		Cutter Shaft Slide Block	커터 축 슬라이드 블록	1	
J-10	28-010A-300G		Cutter Shaft Guide	커터 축 안내	1	
J-11	SC-0151-5050		Screw (15/64" , n=28)	커터 축 안내 고정 나사	4	
J-12	28-012A-300G		Cutter Shaft Bushing	커터 축 부싱	1	
J-13	28-013S-300G		Adjusting Screw for Cutter (1/2" , n=40)	커터 조절 나사	1	
J-14	28-014G-300G		Spring for Cutter Adjusting	커터 조절 나사 스프링	1	
J-15	28-015G-300G		Cushion Support for Adjusting Screw	조절 나사 쿠션 지지대	1	
J-16	28-016S-300G		Stud for Cushion Support (9/64" , n=40)	쿠션 지지대 고정 단나사	1	
J-17	28-017S-300G		Nut for Cutter Adjusting Screw(1/2" , n=40)	커터 조절 나사 너트	1	
J-18	28-018A-300G		Cutter Mounting Plate	커터 부착판	1	
J-19	SC-0211-7500		Screw (M4xP0.7)	커터 부착판 조정나사	2	
J-20	28-020A-300G		Cutter Adjusting Plate	커터 조정판	1	
J-21	SC-0211-7500		Screw (M4xP0.7)	커터 조정판 조정나사	2	
J-22	28-022A-300G		Cutter Holder	커터 홀더	1	
J-23	SC-0174-120		Screw (11/64" , n=40)	커터 축 썸나사	1	
J-24	02-121A-1230		Collar for Cutter Driving Arm Shaft	커터 구동 암 축 카라	1	
J-25	SC-0317-2700		Screw (15/64" , n=28)	카라 썸나사	2	
J-26	28-027A-300G		Cutter Driving Arm	커터 구동 암	1	
J-27	28-028P-300G		Pin for Cutter Driving Arm	커터 구동 암 핀	1	
J-28	SC-0164-2700		Screw (M5xP0.8)	핀 썸나사	1	
J-29	21-019P-120H		Spring Holder	스프링 걸이	1	
J-30	28-031A-300G		Cutter Link Shaft	커터 링크 축	1	
J-31	SC-0317-2700		Screw (15/64" , n=28)	커터 링크 축 썸나사	1	
J-32	02-003W-300G		Washer	커터 링크 축 고정 와셔	1	
J-33	28-034A-300G		Cutter Link Bracket	커터 링크 브라켓	1	
J-34	28-035S-300G		Screw (11/64" , n=40)	커터 링크 브라켓 썸나사	1	
J-35	28-036S-300G		Stud Screw for Cutter Link (15/64" , n=28)	커터 링크 단나사	1	
J-36	28-038A-300G		Cutter Solenoid Bracket	커터 솔레노이드 브라켓	1	
J-37	SC-0194-2302		Screw (3/16" , n=28)	커터 솔레노이드 브라켓 고정나사	4	
J-38	10-020S-300G		Screw (M5xL10)	커터 솔레노이드 고정나사(M5xL10)	3	
J-39			Cutter Solenoid Ass'y	커터 솔레노이드 (Set)	1(Set)	
J-40			Stopper Cushion	스토퍼 쿠션	1	
J-41			Solenoid Stopper	솔레노이드 스토퍼	1	
J-42			Washer	스토퍼 고정 와셔	1	
J-43			Nut	스토퍼 고정 너트	2	
J-44	15-027A-2070		Cutter Sensor Ass'y	커터 센서(조)	1	
J-45	28-047A-300G		Cutter Sensor Bracket	커터 센서 브라켓	1	
J-46	SC-0543-2302		Screw (11/64" , n=40)	커터 센서 브라켓 썸나사	1	
J-47	28-061G-900G		Extention Spring for Cutter Driving Arm	커터 운동 암 인장 스프링	1	
J-48	28-062C-300G		Extention Spring Holder for Cutter Driving Arm	커터 운동 암 인장 스프링 걸이	1	
J-49	28-063C-300G		Spring Collar for Cutter Driving Arm	커터 운동 암 스프링 카라	1	
J-50	SC-0164-2700		Screw (M5xP0.8)	커터 운동 암 인장 스프링 카라 썸나사	1	
J-51	28-049S-300G		Screw (11/64" , n=40)	커터 고정 나사	1	
J-52	28-053A-300G		Cutter (1/2" )	커터 (1/2" )	1	



# Bobbin Winder & Hand Pully Mechanism 실감기 및 핸드 풀리 관계

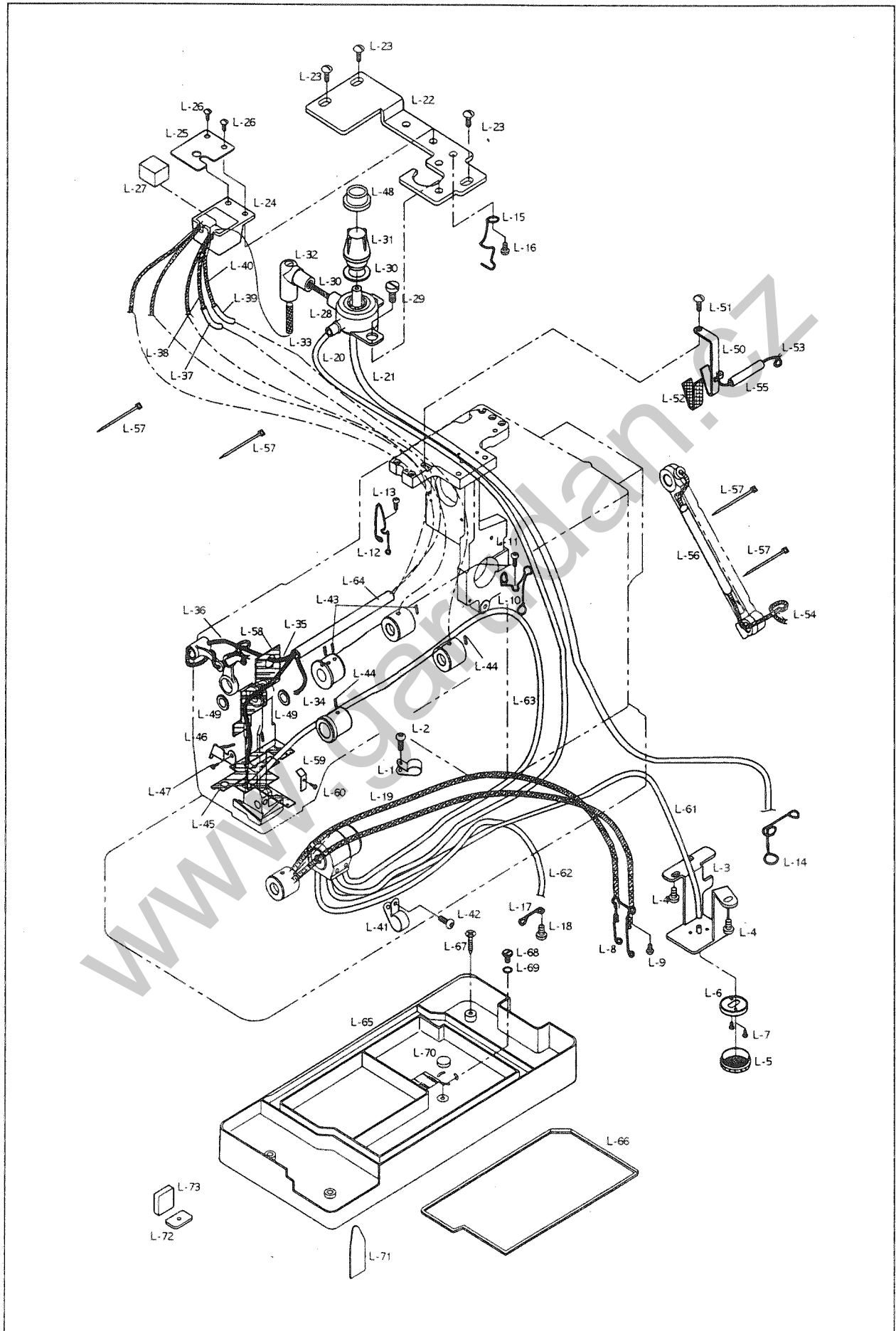


Ref. No.	Parts No.	Note	Name of Parts	품명	수량	Assembly No.
K-1	25S001S-306H		Hand Pully Driven Gear	핸드풀리 종동 기어	1	
K-2	SC-A308-5607		Screw (1/4" , n=40)	핸드풀리 기어 쥘나사	4	
K-3	25S004S-306H		Hand Pully	핸드풀리	1	
K-4	25S005S-306H		Hand Pully Shaft	핸드풀리 축	1	
K-5	25S006S-306H		Stud Screw for Hand Pully Roller	핸드풀리 롤러 단나사	1	
K-6	25S007S-306H		Hand Pully Roller	핸드풀리 롤러	1	
K-7	25S008S-306H		Spring Pin	스프링 핀	1	
K-8	25S009S-306H		Hand Pully Bushing	핸드풀리 bushes	1	
K-9	SC-0317-2700		Screw (15/64" , n=28)	핸드풀리 bushes 쥘나사	1	
K-10	25S011S-306H		Hand Pully Spring	핸드풀리 스프링	1	
K-11	25S012S-306H		Screw	핸드풀리 쥘나사	1	
K-12	41S101S-306H		Thread Winder Ass'y	실감기 (Set)	1(Set)	
K-13	41-001A-300G		Thread Winder Base Ass'y	실감기 베이스 (Set)		
K-14	41-002A-300G		Thread Winder Driving Shaft	실감기 구동축	1	
K-15	41-018S-120H		Bobbin Winder Action Body	실감기 작동체	1	
K-16	41-003A-300G		Thread Winder Action pulley	실감기 작동 풀리	1	
K-17	SC-0104-5607		Screw (11/64" , n=40)	고정나사	2	
K-18	41-005R-300G		Thread Winder Action Ring	실감기 작동링	1	
K-19	41S009S-306H		Bobbin Winder Shaft Rubber Ring	실감기 구동축 고무링	1	
K-20	41-008A-300G		Bobbin Stand	보빈 스탠드	1	
K-21	41-009A-300G		Bobbin Stopper	보빈 스토퍼	1	
K-22	41-010A-300G		Bobbin Winder Adjusting Plate	실감기 조절판	1	
K-23	SC-0130-1230		Screw (1/8" , n=40)	쥘나사	1	
K-24	06011SW-306H		Washer	와셔	1	
K-25	41-013A-300G		Bobbin Winder Lever	실감기 레버	1	
K-26	SC-0105-7500		Screw (M4xP0.7)	고정나사	1	
K-27	41S013S-306H		Bobbin Winder Lever Shaft	실감기 레버축	1	
K-28	04-009C-3710		E-Ring (ø5)	E-링 (호칭경5)	2	
K-29	40-007W-1600		Washer	와셔	2	
K-30	41S014S-306H		Thread Winder Adjusting Cam	실감기 조절캠	1	
K-31	02004SC-4113		Screw (M4xP0.7)	고정나사	1	
K-32	41S021S-306H		Thread Winder Spring	실감기 인장 스프링	1	
K-33	41-021A-300G		Thread Winder Action Plate	실감기 작동판	1	
K-34	41S023S-306H		Screw (11/64" , n=40)	쥘나사	3	
K-35	41S025S-306H		Thread Winder Mes	실감기 메스	1	
K-36	SC-0519-2302		Screw (9/64" , n=40)	쥘나사	2	
K-37	41S027S-306H		Thread Tension Control Ass'y	실감기 실장력 조절장치 (Set)	1(Set)	
K-38	41S034S-306H		Thread Tension Cap Nut	실감기 조절 캡 너트	1	
K-39	40-804W-1230		Thread Tension Spring Stopper	실장력 조절 스프링 스토퍼	1	
K-40	40-333G-123A		Thread Tension Spring	실감기 조정 스프링	1	
K-41	40-024A-1230		Spring Cover	스프링 커버	1	
K-42	40-108A-1306		Thread Tension Disk	실안내 접시	1	
K-43	41S028S-306H		Thread Tension Adjusting Shaft	실장력 조절축	1	
K-44	41S026S-306H		Thread Guide Plate	실안내판	1	
K-45	SN-0121-7400		Nut	너트	1	



# Lubrication Mechanism

## 급유 관계



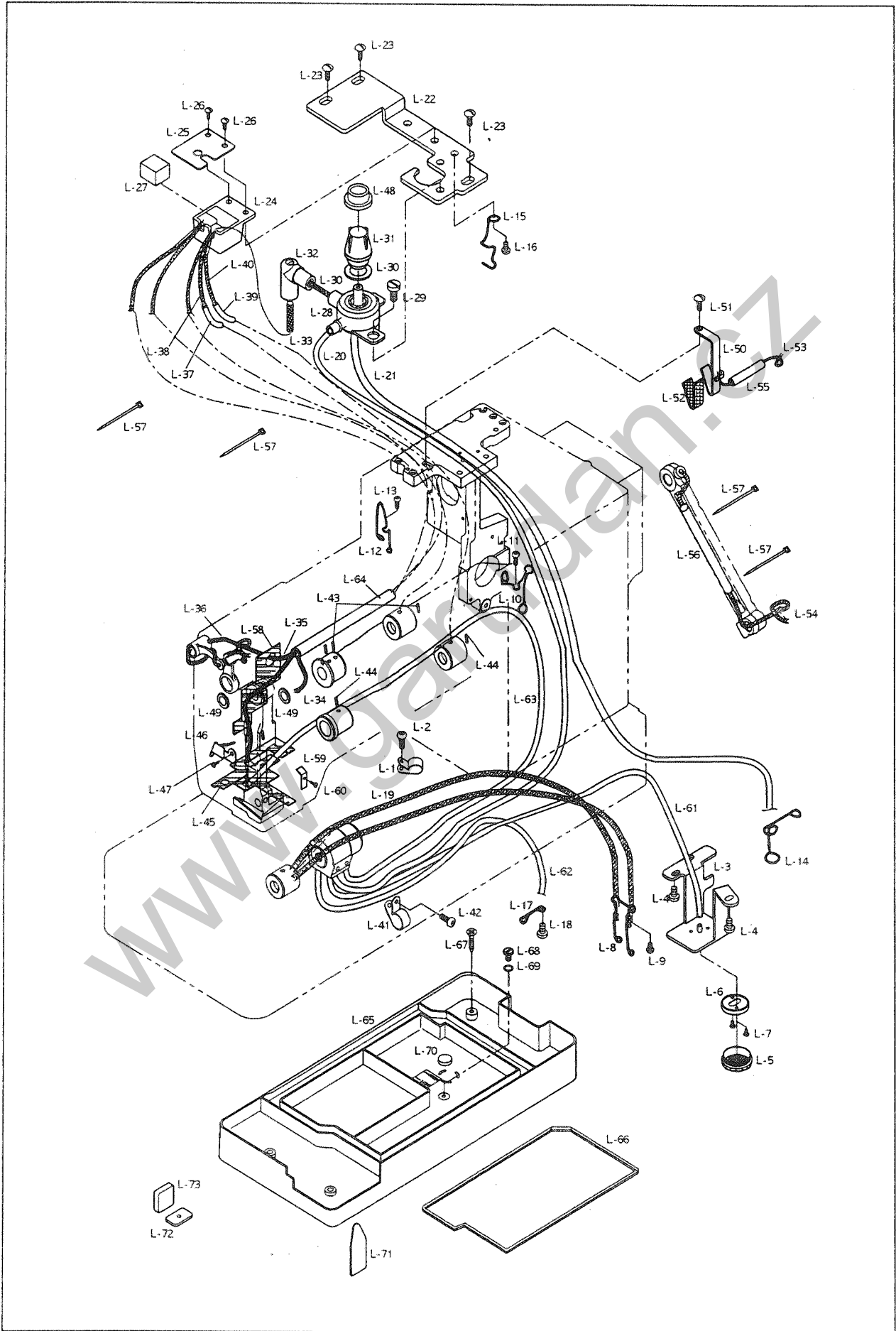


Ref. No.	Parts No.	Note	Name of Parts	품 명	수 량	Assembly No.
L-1	01-009R-2700		Code Holder (6N)	코드 홀더 (6N)	1	
L-2	SC-0365-3710		Screw (9/64", n=40)	코드 홀더 썸나사	1	
L-3	44-003A-300G		Oil Filter Base Bracket	오일 필터 베이스 브라켓	1	
L-4	SC-0543-2302		Screw (11/64", n=40)	오일 필터 베이스 브라켓 고정나사	3	
L-5	44-020C-2070		Oil Filter	오일 필터	1	
L-6	44-019A-2070		Oil Filter Base	오일 필터 베이스	1	
L-7	SC-0365-3710		Screw (9/64", n=40)	오일 필터 고정나사	2	
L-8	44-009C-300G		Holder for Oil Hose A	호스잡이 A	1	
L-9	SC-0365-3710		Screw A (9/64", n=40)	호스잡이 A 고정나사	1	
L-10	44-011C-300G		Holder for Oil Hose B	호스잡이 B	1	
L-11	SC-0365-3710		Screw B (9/64", n=40)	호스잡이 B 고정나사	1	
L-12	44-013C-300G		Holder for Oil Hose C	호스잡이 C	1	
L-13	SC-0365-3710		Screw C (9/64", n=40)	호스잡이 C 고정나사	1	
L-14	44-015C-300G		Holder for Oil Hose D	호스잡이 D	1	
L-15	44-017C-300G		Holder for Oil Hose E	호스잡이 E	1	
L-16	SC-0543-2302		Screw E (11/64", n=40)	호스잡이 E 고정나사	1	
L-17	44-019C-300G		Holder for Oil Hose F	호스잡이 F	1	
L-18	SC-0365-3710		Screw F (9/64", n=40)	호스잡이 F 고정나사	1	
L-19			Oil Wick for Lower Shaft Bushing(F)	하측 전봇심 급유 유심	1	
L-20	44-012C-1230		Oil Hose for Oil Terminal	오일 터미널 급유 호스	1	
L-21	44S002S-306H		Return Hose for Oil Terminal	오일 터미널 환류 호스	1	
L-22	44-023A-300G		Oil Terminal Base	오일 터미널 베이스	1	
L-23	SC-0543-2302		Screw (11/64", n=40)	오일 터미널 베이스 고정나사	3	
L-24	44-025A-300G		Felt Base	펠트 베이스	1	
L-25	44-026A-300G		Felt Base Plate	펠트 베이스 판	1	
L-26	SC-0543-2302		Screw (11/64", n=40)	펠트 베이스 판 고정 나사	2	
L-27	44-028H-300G		Felt A	펠트 A	1	
L-28	44-029A-300G		Oil Terminal	오일 터미널	1	
L-29	SC-0543-2302		Screw (11/64", n=40)	오일 터미널 고정 나사	2	
L-30	44-031R-300G		Oil Window Packing	유창 고무 패킹	1	
L-31	44-032C-30G		Oil Cap	유창	1	
L-32	44-033C-300G		Oil Pipe	오일 파이프	1	
L-33			Wick for Oil Terminal	오일 터미널 유심	1	
L-34			Oil Wick for Lower Shaft Bushing(F)	상측 전 봇심 급유 유심	1	
L-35			Oil Wick for Needle Bar Frame	바늘대 후레임 급유 유심	1	
L-36			Oil Wick Thread Take-up Lever	실채기 급유 유심	2	
L-37	44-012C-1230		Oil Hose for Lower Shaft Bushing(R)	상측 후 봇심 급유 호스	1	
L-38			Oil Wick for Lower Shaft Bushing(R)	상측 후 봇심 급유 유심	1	
L-39	44-012C-1230		Oil Hose for Oscillator Shaft Bushing(R)	요동축 후 봇심 급유 호스	1	
L-40			Oil Wick for Oscillator Shaft Bushing(R)	요동축 후 봇심 급유 유심	1	
L-41	01-011C-2350		Code Holder (5N)	코드 홀더 (5N)	2	
L-42	SC-0365-3710		Screw (9/64", n=40)	코드 홀더 고정 나사	2	
L-43	06-033M-7400		Oil Felt for Upper Shaft Bushing(F, R)	상측 전, 후 봇심 급유 펠트	1	
L-44	06-033M-7400		Oil Felt for Oscillator Shaft Bushing(F,	요동축 전, 후 봇심 급유 펠트	2	
L-45	44-049M-300G		R)	면판부 오일 환류 펠트	1	
L-46	44-050C-300G		Oil Return Felt	펠트 지지대	1	
L-47	SC-0365-3710		Felt Support	펠트 지지대 고정나사	1	
L-48	44-053R-300G		Screw (9/64", n=40)	유창 지지대	1	
L-49	44-056R-300G		Oil Cap Support	오일 리젝터	2	
L-50	44-054C-300G		Oil Rejecter	지그재그 연결 로드 펠트잡이	1	
L-51	SC-0365-3710		Zigzag Connecting Rod Felt Holder	펠트 잡이 고정나사	1	
L-52	07-008M-3710		Screw (9/64", n=40)	지그재그 연결 로드 급유 펠트	1	
L-53			Oil Felt for Zigzag Connecting Rod	지그재그 연결 로드 급유 유심A	1	



# Lubrication Mechanism

## 급유 관계





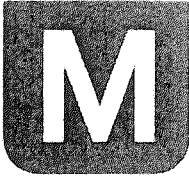
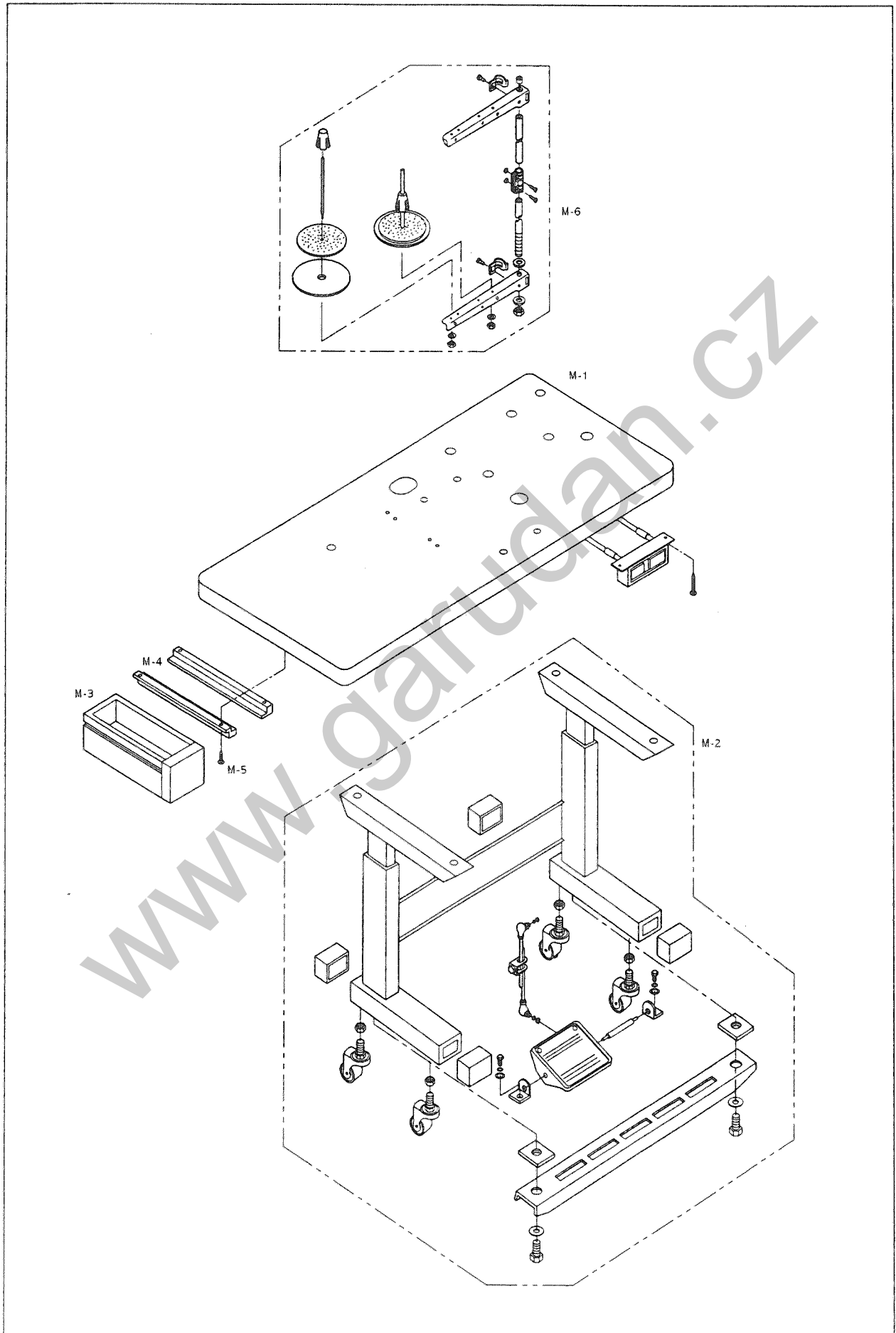
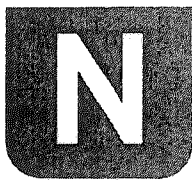


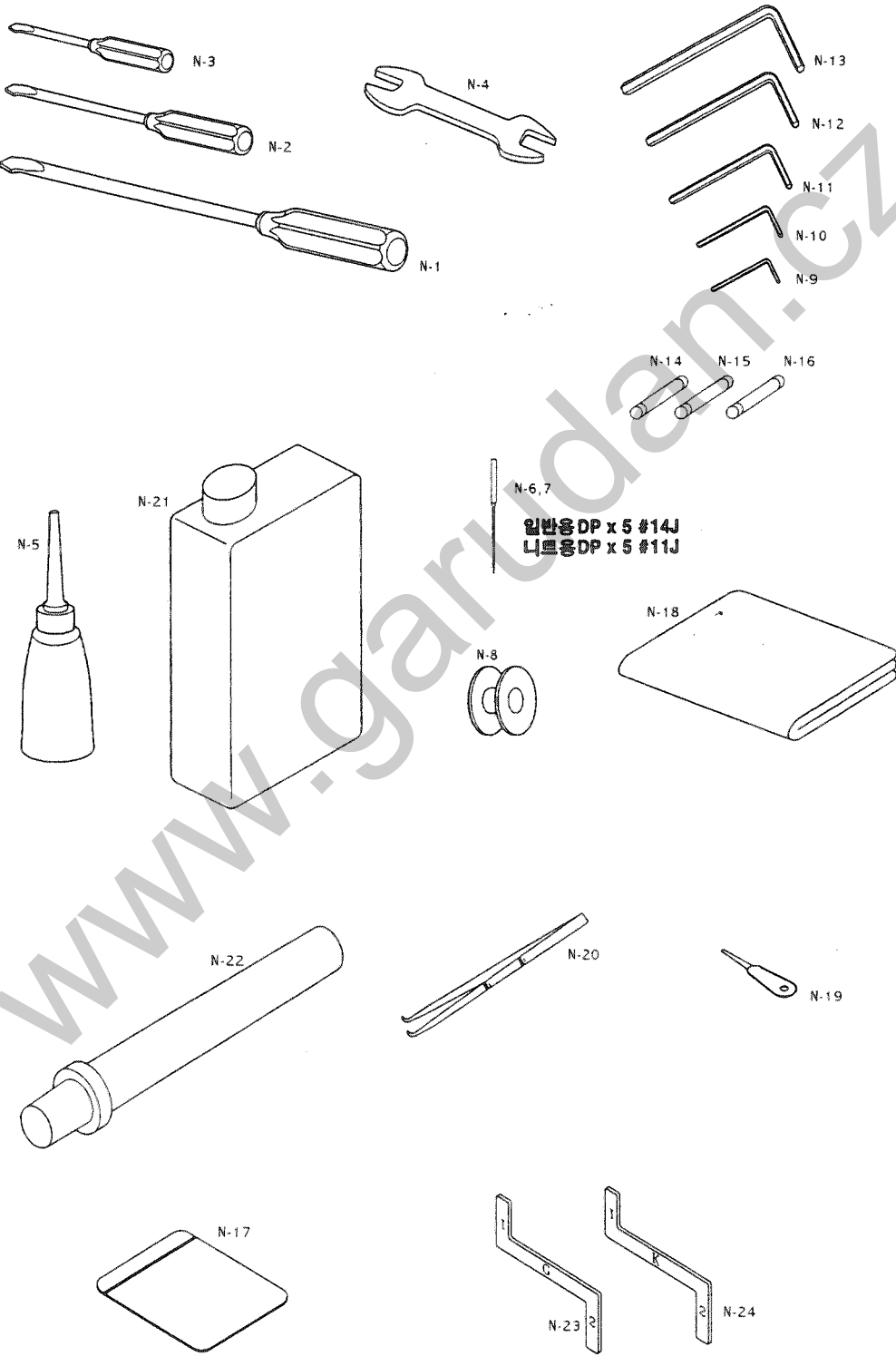
Table Mechanism  
테이블 관계



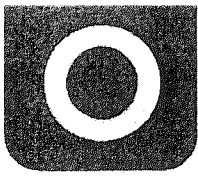




Accessories Mechanism  
악세서리 관계

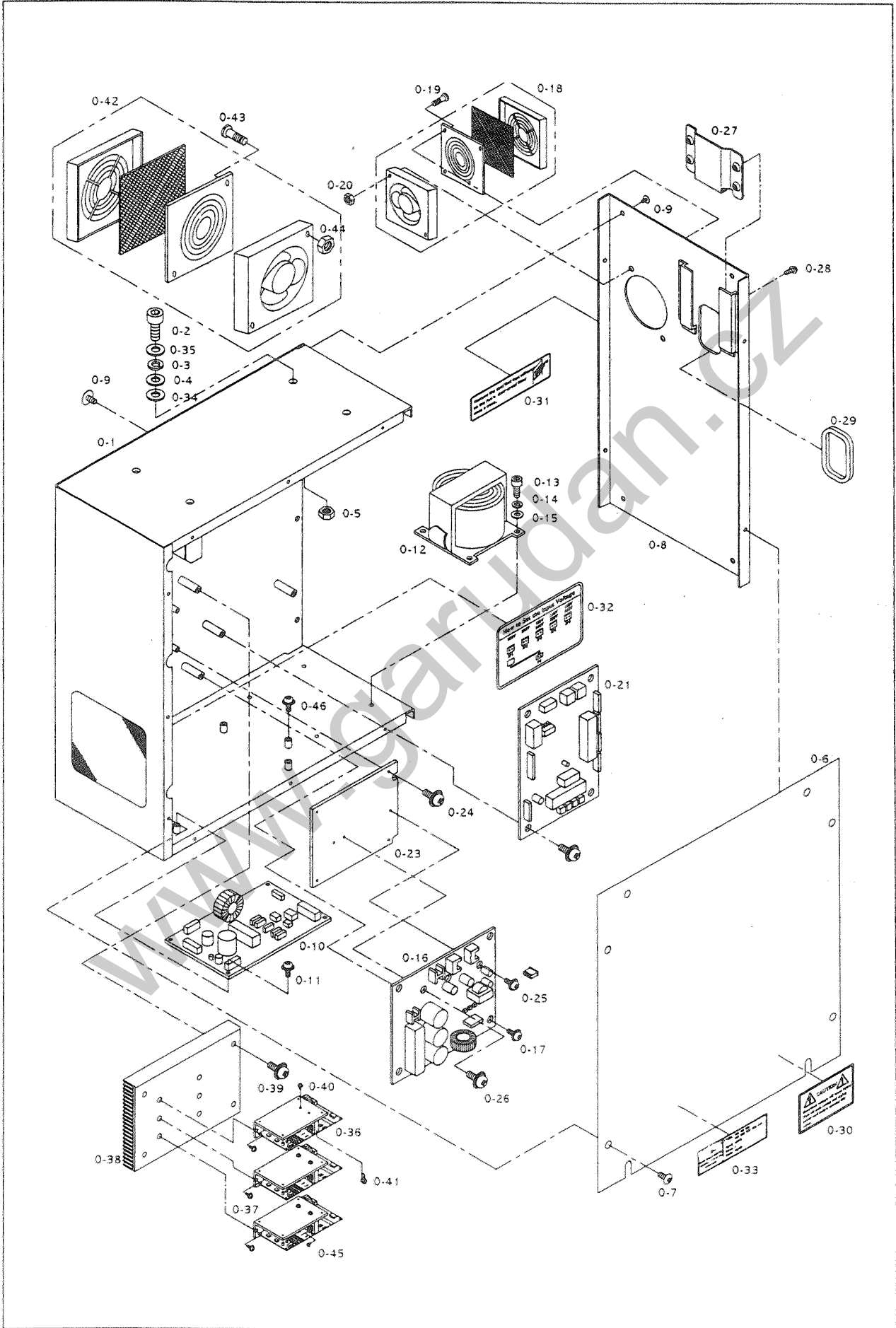






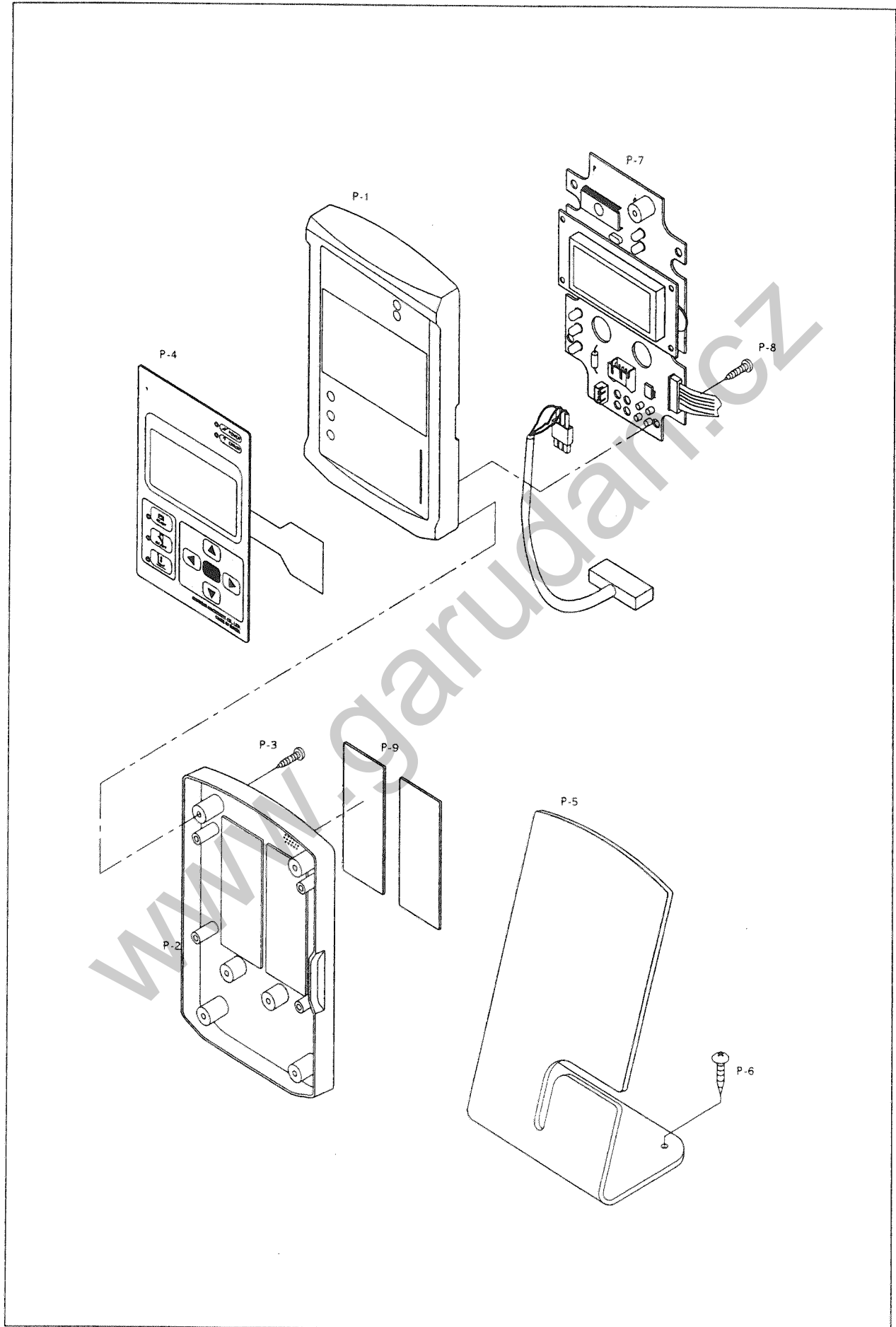
# Control Box Mechanism

콘트롤 박스 관계











[www.garudan.cz](http://www.garudan.cz)