

Návod k používání a katalog  
náhradních dílů pro průmyslový  
šicí stroj

GARUDAN®

CT-4600 CT-4700

CT-6200 CT-6500



ANITA B, s.r.o.

Hliníky 2068

680 01 Boskovice

Czech Republic

tel: +420 516 454 774

+420 516 453 496

fax: +420 516 452 751

e-mail: [info@anita.cz](mailto:info@anita.cz)

[www.garudan.cz](http://www.garudan.cz)

## **OBSAH**

<b><u>1) TECHNICKÉ PARAMETRY</u></b>	Str. 4
<b><u>2) BEZPEČNOSTNÍ OPATŘENÍ</u></b>	Str. 5
<b><u>3) UVEDENÍ DO PROVOZU</u></b>	
1. Před použitím	Str. 6
2. Montáž hlavy stroje	Str. 7
3. Mazání	Str. 8
4. Jehly	Str. 9
<b><u>4) NASTAVENÍ ŠÍČÍHO STROJE</u></b>	
<b><u>5) POZNÁMKY</u></b>	Str. 19
<b><u>6) KATALOG NÁHRADNÍCH DÍLŮ</u></b>	Str. 20

# PROHLÁŠENÍ O SHODĚ

**My**  
**ANITA B, s.r.o.**  
**Hliníky 2068**  
**680 01 Boskovice**  
**IČO: 25584448**

Prohlašujeme na svou výlučnou odpovědnost, že vlastnosti výrobku splňují hygienické a bezpečnostní požadavky technických předpisů pro strojní zařízení a že výrobek je za podmínek obvyklého používání uvedeného v návodu bezpečný. Přijali jsme opatření, kterými zabezpečujeme shodu všech strojních zařízení uváděných na trh s technickou dokumentací a se základními požadavky.

Název výrobku: **Šicí hlava GARUDAN CT Serie**

Typ:

Výrobní číslo:

Výrobce: Ching Chi Machine Co. Ltd, Taipei, TW

Popis a určení: Průmyslový šicí stroj pro použití v oděvním průmyslu

Posouzení shody bylo provedeno postupem stanoveným § 12 odstavec 4, písmeno a) zákona č. 22/1997 Sb.

Výrobek, na něž se vztahuje toto prohlášení je ve shodě s následujícími dokumenty:

A. - Nařízení vlády

č. 170/1997 Sb. ve znění NV č.283/2000 Sb. - o strojním zařízení

B. - České harmonizované normy:

ČSN EN 292-1:2000

ČSN EN 292-2+A1:2000

ČSN EN 294:1993

ČSN EN 953:1998

**Poznámka:** Toto prohlášení se vztahuje pouze na výše uvedenou šicí hlavu.  
Prohlášení shody pro vyrobený nebo repasovaný průmyslový šicí stroj, kde je tento výrobek použit, musí provést dodávající firma podle zákona č. 22/1997 Sb. sama.

## 1) TECHNICKÉ PARAMETRY

**Model** : CT4600, CT4700, CT6200, CT6500, CT6700

**Typ stehu** : ISO 406, 407, 602, 605, 607

**Použití** : šití všech druhů pletených materiálů

**Šicí rychlost** : 6000 ot./min. stroje spodem krycí  
5500 ot./min. stroje spodem i vrchem krycí  
5000 ot./min stroj CT6760

**Rozteč jehel** : CT4600, CT6200 4.0, 4.8, 5.6, 6.4 mm  
CT4700, CT6500 5.6, 6.4 mm

**Jehly** : GROZ-BECKERT nebo SCHMETZ  
UY 128 GAS /65-90

**Délka stehu** : 1.4 až 3.6 mm

**Rozsah dif. podávání** : řasení 1: 2.9  
natahování 1: 0.3

**Regulace dif. pod.** : stlačením nebo povolením páky dif. podávání

**Zdvih přítlačné patky** : max. 6,5mm  
Max. 5mm (stroje s horním krytím)

**Mazací olej** : Mobil 10 nebo podobný

**Hmotnost** : 32 kg

**Rozměry** : 65x32x62 cm

**POPIS A URČENÍ:** Více jehlové ramenové průmyslový šicí stroje se spodním ponorným podáváním. Stroje jsou vybaveny tlakovým mazáním a určeny pro použití v oděvním průmyslu.

### POKYNY PRO LIKVIDACI STROJE

Po ukončení technické životnosti stroje jej předejte k likvidaci firmě ANITA B, s.r.o. nebo jiné firmě zabývající se odbornou likvidací výrobků.

## **2) BEZPEČNOSTNÍ OPATŘENÍ**

Neuvádějte šicí stroj do provozu, dokud nebude zajištěna správná příprava odborníkem nebo kvalifikovanou osobou a dokud se neseznámíte s bezpečnostními opatřeními.

1. Každý šicí stroj smí být obsluhován jen řádně zaškolenou obsluhou.
2. Vezměte v úvahu platné bezpečnostní předpisy Vaší země.
3. Šicí stroj smí být použit jen k takové činnosti, pro kterou je určen. Jiné použití není přípustné.
4. Na stroji musí být dodržena všechna bezpečnostní opatření před uvedením do provozu nebo v provozu.
5. K zajištění osobní bezpečnosti se doporučuje používat při práci na stroji ochranné brýle.
6. Jsou-li na stroji prováděny úpravy nebo změny, musí být dodrženy bezpečnostní předpisy. Úpravy jsou prováděny pouze na vlastní zodpovědnost.
7. Při následujících pracích musí být vypnut hlavní vypínač stroje nebo vytažena vidlice ze zásuvky elektrického proudu (při použití mechanicky ovládaných spojkových motorů bez pojistky proti spuštění stroje šlapadlem vyčkejte, až se motor zastaví):
  - 7.1. Při navlékání nití do jehly (jehel), chapače atd.
  - 7.2. Při výměně jehel, přítlačné patky, stehové desky, chapače, cívky chapače, podavače, chrániče jehly, chrániče prstů, vodiče díla apod.
  - 7.3. Při opuštění pracoviště a při ponechání pracoviště bez dozoru.
  - 7.4. Při údržbě stroje (při čištění).
8. Opravy, údržba a úprava strojů (viz bod6) smí být prováděny jen odborníkem nebo kvalifikovanou osobou. Pro opravy musí být použity jen náhradní díly od výrobce stroje.
9. Práce na elektrovybavení stroje smí být prováděny elektromechanikem nebo pod řízením a dozorem kvalifikovanou osobou.
10. Práce na částech a vybaveních, které jsou pod proudem, nejsou přípustné.
11. Před údržbou a opravou na pneumatických zařízeních je nutno odpojit zdroj tlakového vzduchu. Zbytečný tlakový vzduch je nutno vypustit před započítím prací.
12. Je odpovědností uživatele, jestliže bezpečnostní opatření uvedená v návodu k obsluze nebudou dodržována.
13. Nedílnou součástí tohoto návodu k používání je návod k používání příslušného pohonu a je nutno ho při práci dodržet. Zejména článek 3. „Bezpečnostní příkazy“.

### **DŮLEŽITÁ UPOZORNĚNÍ:**

#### **Pozor!**

**Nikdy stroj nespouštějte bez krytu řemene, nebezpečí úrazu.**

Aby se zabránilo poruchám nebo poškozením, dodržujte bezpodmínečně tyto body:

1. Před prvním uvedením do provozu stroj důkladně očistěte a pak naolejujte.
2. Zkontrolujte, zda síťové napětí souhlasí s napětím uvedeným na výkonovém štítku motoru. Nesouhlasí-li, neuvádějte stroj do provozu v žádném případě.
3. Za chodu stroje se musí ruční kolo otáčet směrem k obsluze; není-li tomu tak, motor přepóluje.
4. V prvních dvou týdnech nepřekročujte 3/4 maximální rychlosti stroje.
5. Před vyjímáním šitého díla nastavte nitovou páku vždy do její nejvyšší polohy.

#### **Bezpečnostní pokyny:**

1. Stroj smí být používán jen podle svého určení. Při úpravě na jiná provedení je nutno dodržet všechna platná bezpečnostní ustanovení.
2. Provoz stroje bez ochranných zařízení, jimiž byl vybaven z výrobního závodu, není dovolen.
3. Stroj smí zapnout a s ním pracovat jen náležitě poučená osoba (obsluha).
4. Při výměně šicích nástrojů, jako např. jehly, přítlačné patky, stehové desky, podavače a cívky, při opuštění pracoviště a při údržbářských pracích musí být stroj nejprve vypnut hlavním vypínačem nebo odpojením od sítě.
5. Práce na elektroinstalaci smějí být prováděny jen odborníky-elektrotechniky nebo náležitě poučenými osobami.

### **3) UVEDENÍ STROJE DO PROVOZU**

Aby se předešlo poruchám, nebo poškození stroje, je nutno dbát následujících pokynů :  
vyčistěte stroj od konzervačních prostředků , sejměte čelní kryt a promažte olejem oka ojnice jehelní tyče a smykadla niťové páky.

Nechte odborníka přezkoušet, zda elektrovybavení stroje je v pořádku včetně příslušného napětí el.proudu pro motor a dbejte, aby se po zapojení elektromotoru ruční kolo stroje otáčelo směrem k obsluze (dle šipky). V prvních dvou týdnech nevyužívejte plnou rychlost stroje, šijte pouze asi na 3/4 maximální rychlosti.

#### **POZOR !**

Nezasahujte do elektrozařízení stroje, zavolejte odborníka-elektromechanika.Nebezpečí úrazu elektrickým proudem.

Při práci na stroji a v jeho blízkosti se chovejte tak, abyste nezavdali příčinu k vzniku úrazu.Dbejte, aby do elektrozařízení nemohla vtéci žádná kapalina a způsobit zkrat nebo jinou poruchu elektrozařízení.

Dbejte obecně platných bezpečnostních předpisů..

Při práci na stroji buďte mimořádně opatrní v blízkosti jehly, stříhacích nožů, niťové páky a přítlačných elementů díla.

Při sklopené hlavě stroje na podstavci dbejte zvýšené opatrnosti, aby nedošlo k překlopení celého stroje s podstavcem.

#### **1. Před použitím**

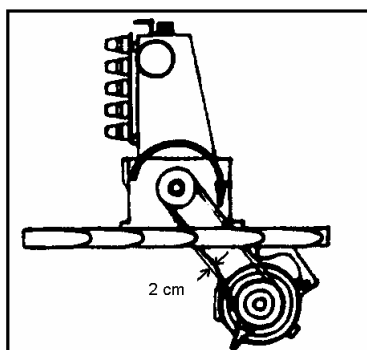
- A. Nespouštějte motor při sešlápnutém pedálu.
- B. Vždy při opuštění pracoviště vypněte hlavní spínač.
- C. Při opravách stroje, či výměně jehly se přesvědčete o tom, že je stroj vypnut.
- D. Přesvědčete se o pevném připojení zemnicích vodičů.
- E. Nepoužívejte velké množství připojení na jeden uzel.
- F. Dodržujte bezpečnou vzdálenost od zdrojů hluku.
- G. Při jakékoliv manipulaci s elektronickými motory vyčkejte několik minut po vypnutí stroje.
- H. Při poruše systému nejprve určete druh chyby, chybu odstraňte a poté stroje znovu zapněte.
- I. Překontrolujte zapojení všech konektorů a kabelů.
- J. Zkontrolujte napnutí klínového řemene, dle příslušné kapitoly.
- K. Po dlouhodobém odstavení stroje, nebo při instalaci nového stroje 2 až 3-krát nakapejte olej na označená místa niťové páky, přítlačné tyče a jehelní tyče. (obr.1)
- L. Na zkoušku nechejte stroj běžet na prázdko asi 10 minut rychlostí 3.000 ot/min. olejoznakem se přesvědčete o oběhu oleje. (obr.2)
- M. Pro dokonalé zaběhnutí stroje nastavte prvních 4 - 5 dnů používání otáčky menší než 3.000/min.,

## 2. Montáž hlavy stroje

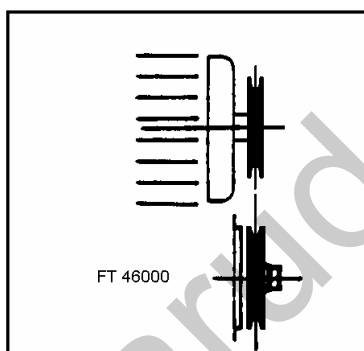
### 2-1 Motor, řemen a kryty řemene

Maximální šicí rychlost tohoto stroje je 6000 ot./min. Běžná rychlost šití je 5000 ot./min.. V průběhu prvních 200 hodin (první měsíc používání) doporučujeme nepřekračovat 80% běžné rychlosti tj. 4000 ot./min.

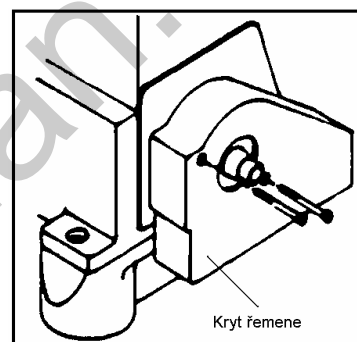
- 1) Použijte klínový řemen dle použité řemenice a zajistěte aby se stroj otáčel ve směru otáčení hodinových ručiček, tj. směrem od obsluhy stroje. Napnutí řemene je správné, pokud jej uprostřed stlačíte o cca 2 cm (obr.A)
- 2) Jako pohonnou jednotku použijte spojkový motor 3x400V/ 2850 ot. 400W nebo 1x230V/2850 ot. 400W. Motor ustavte tak, že když sešlápnete pedál motoru na maximum, musí být osa řemenice motoru v zákrytu s osou řemenice stroje (obr.B)
- 3) Nezapomeňte nainstalovat kryt řemene stroje (obr.C) a kryt řemenice motoru.



OBR. A



OBR. B

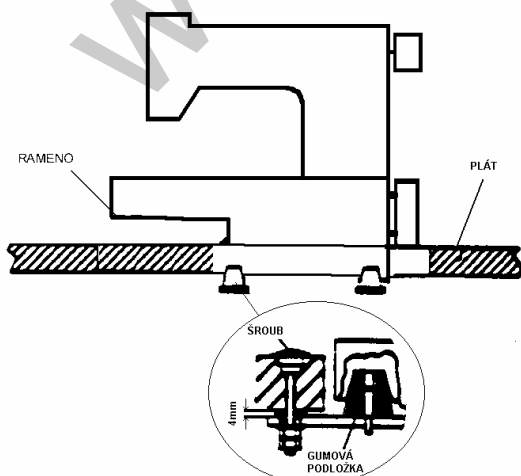


OBR. C

### 2-2 Upevnění stroje na plát

Nainstalujte stroj správně, podle nákresu. Vložte šrouby a matice do plátu stroje, na šrouby nasadte gumové podložky, a stroj na ně bezpečně usadte.

Jestliže používáte gumové podložky k nastavení výšky stroje, musíte se ujistit, že si stroj a plát vzájemně nepřekážejí.





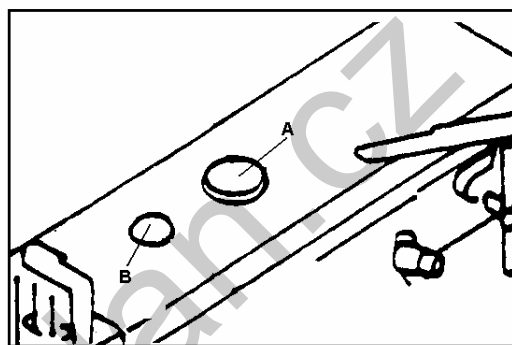
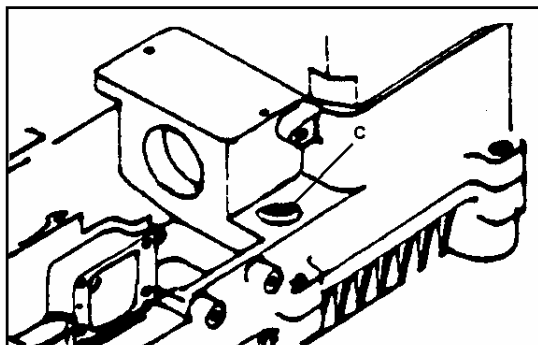
### 3. MAZÁNÍ

#### 3-1. Mazací olej a chladicí olej

Jako mazací olej prosíme používejte Mobil #10 nebo mu odpovídající. Pro chlazení používejte silikonový olej.

#### 3-2. Napuštění oleje

Mazací olej byl před dodáním zcela vypuštěn. Odstraňte zátku uzávěru (A) a naplňte stroj olejem až po vrchní rysku olejovému (C). Při započítí šití se vždy přesvědčte, že olej vytéká z kontrolní trysky (B).



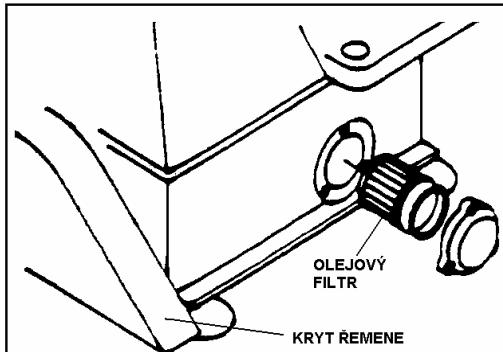
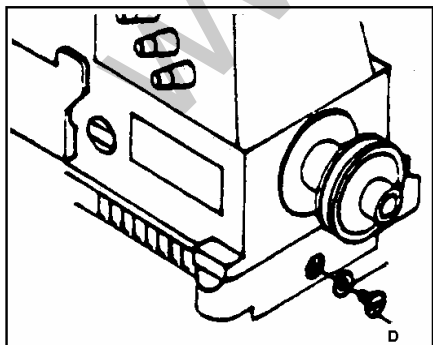
Před používáním zcela nového stroje, nebo stroje nepoužívaného po dobu delší než několik týdnů, promažte nejprve jehelní tyč.

#### 3-3. Výměna oleje

Pro delší životnost stroje proveďte úplnou výměnu mazacího oleje po 250ti hodinách provozu (či po čtyřech týdnech) od počátečního spuštění. Následné výměny oleje provádějte při pravidelných servisních prohlídkách.

Postup při výměně oleje je následující :

- Po sejmutí krytu řemene vyjměte klínový řemen z řemenice a sundejte hlavu stroje z podstavce stroje.
- Odšroubujte šroub (D) a vypusťte ze stroje všechny olej.
- Po vypuštění našroubujte šroub (D) zpět.
- Při opětovném plnění postupujte podle odstavce 3-2 "Napuštění oleje" nahoře

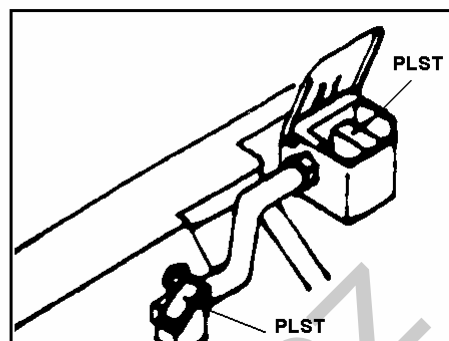
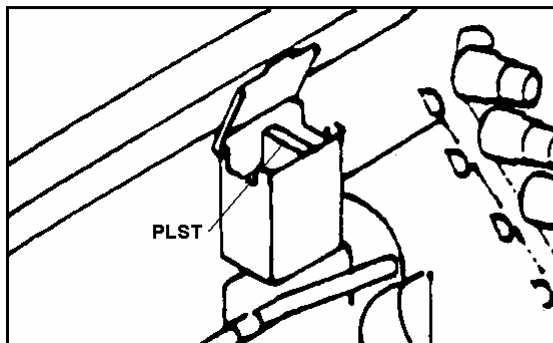


#### 3-4. Olejový filtr

Přestože stroj používá tlakové mazání olejovou pumpou, prosíme kontrolujte a čistěte olejový filtr každý měsíc. Také vždy pokud vytéká málo nebo nevytéká žádný olej z kontrolní trysky, ačkoli indikátor ukazuje normál, zkontrolujte olejový filtr a v případě potřeby jej vyměňte.

### 3-5. Doplnění chladicího oleje

Chcete-li zabránit lámání jehel, vynechání stehů, přetavení nitě atp. naplňte prosím nádržku chladicího oleje s plstí silikonovým olejem. V případě, že nechcete používat silikonový olej pro chlazení, můžete plst' vyjmout z nádržky.



## 4. JEHLY

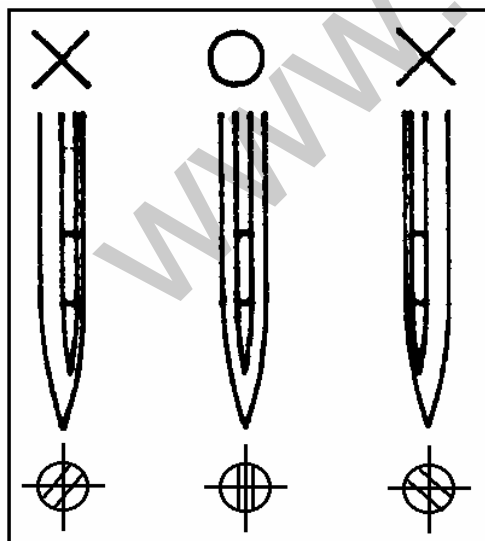
### 4-1. Výběr jehly

Používejte jehly UY128GAS od firmy GROZ-BECKERT či SCHMETZ. Nabízí se mnoho velikostí jehel (kromě modelu CT 6760, který používá UY118GKS). Vyberte nejvhodnější jehlu vzhledem k tloušťce a druhu šitého materiálu.

Značení Singer	9	10	11	12	13	14
Značení metrické	65	70	75	80	85	90

### 4-2. Jak vyměnit jehlu

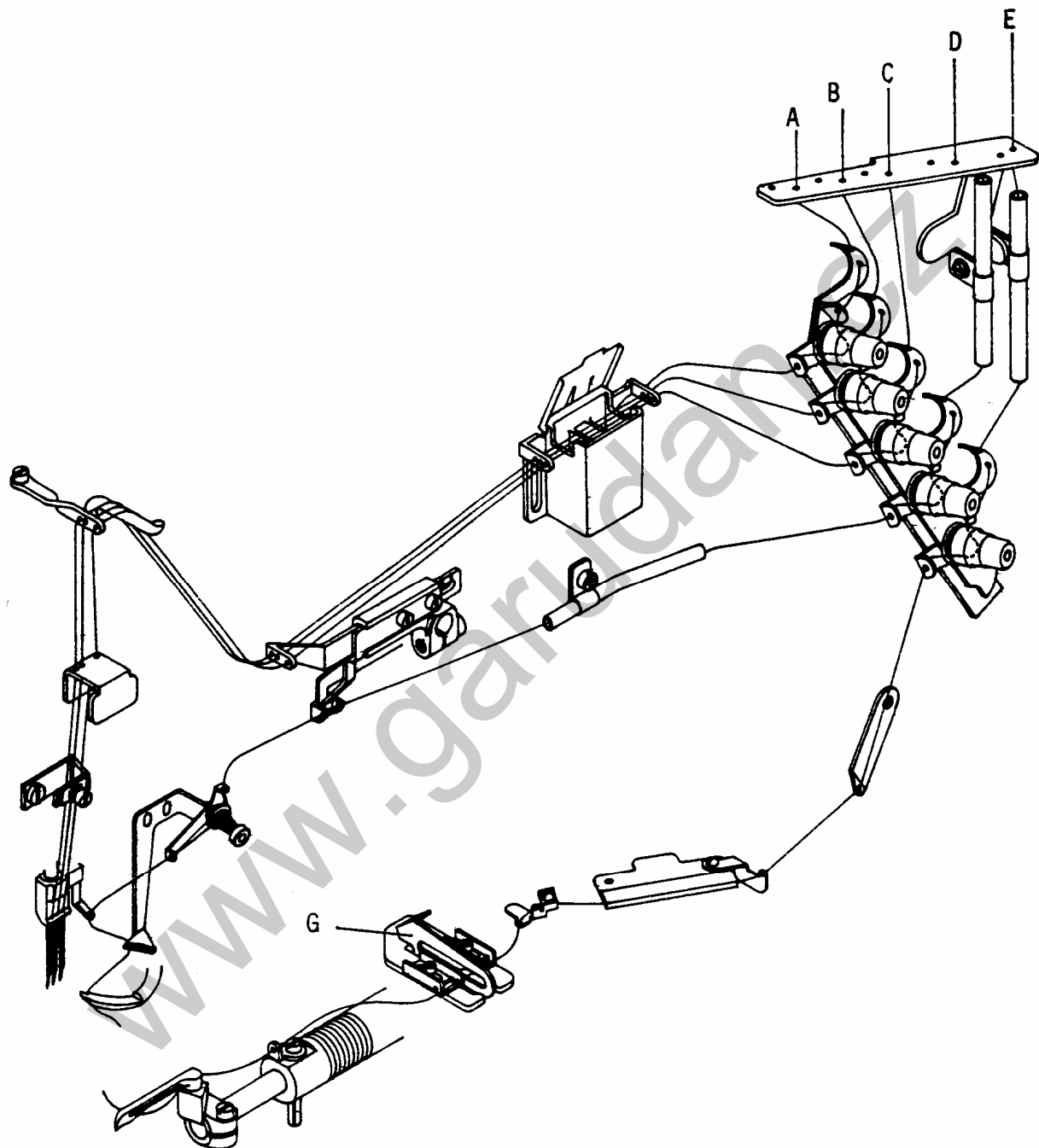
Výměnu jehly je nutno provádět správně, s drážkou pro nit umístěnou dle obrázku.



### 4-3. Navlečení nití

Navlečení nití by mělo být provedeno správně, s odkazem na obrázek. Nesprávné navlečení může mít za následek vynechání stehu, přetržení nití, nestejný šev atp.

A,B,C ... jehelní nit    D ... horní krycí nit    E ... nit spodního krytí



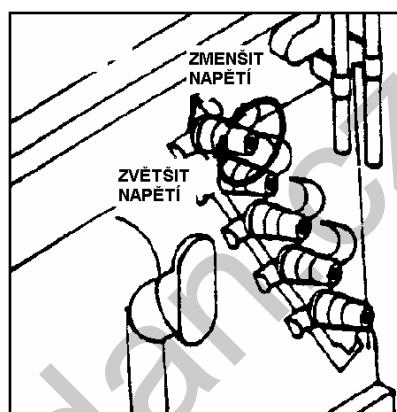
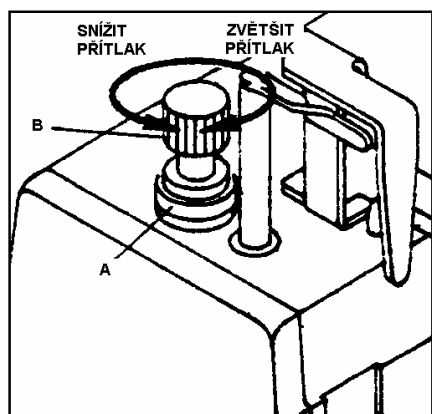
Navlečení nitě pro tříjehlový šicí stroj je zdokumentováno na obrázku. Pro dvoujehlový stroj je navlečení stejné s tím, že se navlékají pouze dvě jehelní nitě.

## 5. SEŘÍZENÍ STROJE PRO ŠITÍ

Vzhledem k tloušťce a různosti šitého materiálu, různosti druhů nití, požadavkům na steh, změnám diferenciálního podávání, což vše ovlivňuje šicí výkon, je pro dosažení nejlepšího šití potřeba provést určitá seřízení.

### 5-1. Přítlak patky

Pro zvýšení/snížení přítlaku patky uvolněte kontramatici (A) a otočením regulačního šroubu (B) po směru/proti směru hodinových ručiček přítlak zvýšte/snižte. Přítlak patky by měl být co nejmenší, za předpokladu jejího správného fungování.



### 5-2. Napětí nití

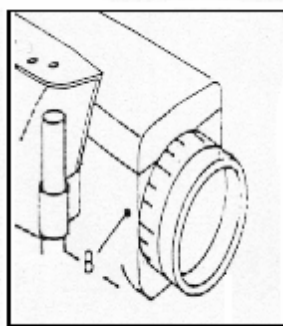
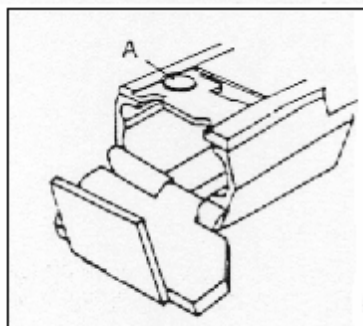
Různé druhy nití mají různá napětí, dokonce i stejné druhy mají různá napětí, pokud procházejí různými otvory pro průchod nití. Napětí nití může být seřízeno pomocí jednotlivých napínačů, které pro zvětšení/zmenšení napětí otočte po/proti směru hod. ručiček. Používejte co nejmenší napětí, při kterém bude steh vizuálně nejlepší.

### 5-3. Nastavení délky stehu

Délka stehu může být nastavena postupně od 1,4 mm až do 3,6 mm. Následující tabulka demonstruje nastavení délky stehu:

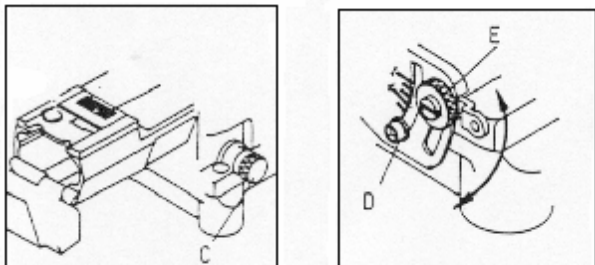
Délka stehu	Počet stehů	Počet stehů
3,6 mm	7 na palec	8 na 30 mm
2,4 mm	10,5 na palec	12,5 na 30 mm
1,4 mm	18 na palec	21 na 30mm

Levou rukou jemně stlačte tlačítko (A), držte je a pravou rukou otáčejte ručním kolem dokud tlačítko (A) nezaskočí. Následně nastavte požadovanou délku stehu tak, že zvolenou míru na stupnici ručního kola nastavíte oproti značce (B) na hlavě šicího stroje. Tlačítko (A) uvolněte.



#### 5-4. Seřízení diferenciálního podávání

1) Normální diferenciální podávání (řasení). Uvolněte matici (A), páčkou (B) nastavte požadovanou polohu a matici (A) opět utáhněte. Vzhledem k obrázku je poměr diferenciálního podávání podle jednotlivých dílků od nejdelší rysky stupnice (C) směrem nahoru nastaven takto: 1 : 1.25, 1 : 1.5, 1 : 1.75, 1 : 2.



2) Obrácené diferenciální podávání (natahování). Pokud je nastavení provedeno pod nejdelší rysku stupnice (C), nastává obrácené diferenciální podávání. Při nastavení na "S" je poměr hlavního k diferenciálnímu podávání 1 : 0.7.

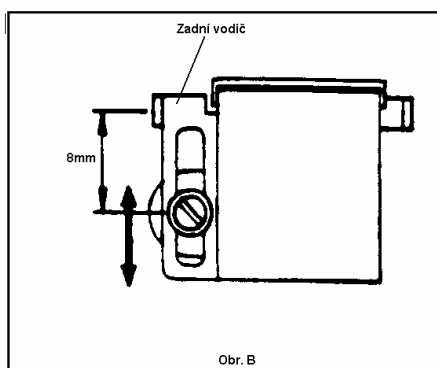
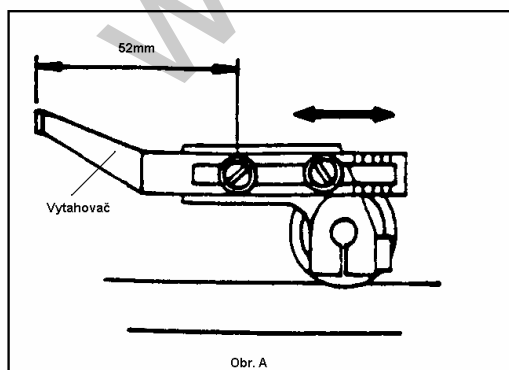
3) Nastavení diferenciálního podávání za provozu. Pro nastavování diferenciálního podávání za provozu připojte k páčce (B) řetízek a pomocí omezovačů (D) nastavte spodní a horní hranici rozpětí pohybu páčky.

Rozpětí poměrů diferenciálního podávání se liší v závislosti na délce stehu. Podívejte se na následující tabulku.

Délka stehu	Max. normální dif.	Max. obrácená dif.
3,6 mm	1 : 1,1	1 : 0,3
2,5 mm	1 : 1,6	1 : 0,4
2,0 mm	1 : 2	1 : 0,5
1,4 mm	1 : 2,9	1 : 0,7

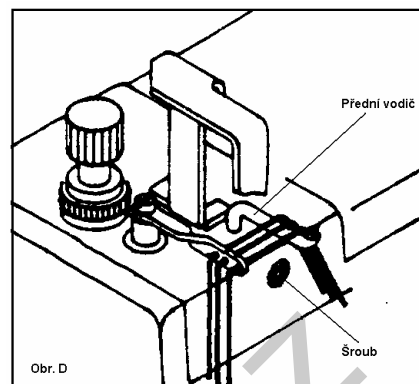
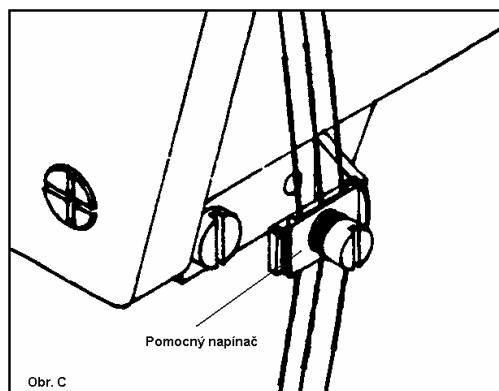
#### 5-5. Nastavení vytahovače nití

Různé druhy nití mají různou pružnost a mohou způsobit vynechání stehu, přetržení, nebo nepravidelný steh. Tento stroj je vybaven vytahovačem nití, předním a zadním vodičem nití a pomocným napínačem nití, aby bylo docíleno co nej přesnější kontroly vytahování jehelních nití a stabilizace jejich napětí.



Standardní nastavení vytahovače nití a zadního vodiče nití bylo provedeno ve výrobním závodě (viz. obr. A, B), a podle potřeby může být upraveno ve směru šípek.

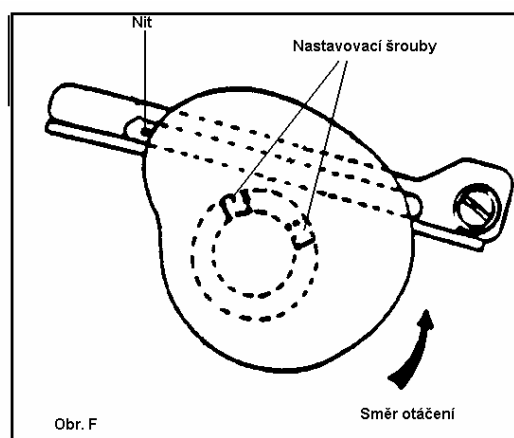
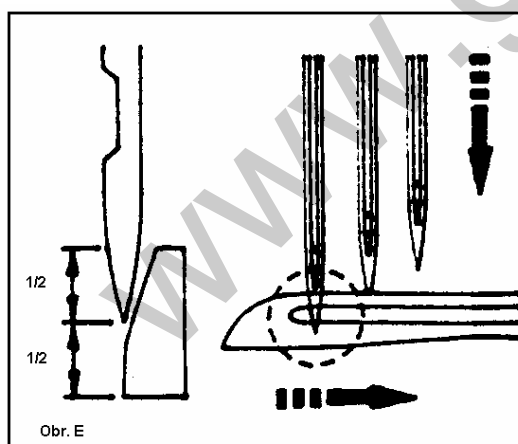
Občas je obtížné pro určité druhy nití vytvořit smyčku, takže smyčkovač nemůže zachytit jehelní nit, což vede k vynechání stehu. Pro tyto případy je určen pomocný napínač nití, který zajistí jejich stabilizaci. (viz obr.C)



V případě, že tvorba smyčky jehelních nití je nestabilní, za použití pružných nití, můžete to vyřešit nastavením výšky předního vodiče nití, obzvláště pokud se smyčkovač pohybuje zprava doleva. Jestliže levá jehla vynechá steh při použití syntetické nitě, nebo pravá jehla překáží při tvorbě smyčky za použití smíšené nitě, můžete nastavit vodič nití vedle nitěvé páky tak, aby při nejnižší poloze jehelní tyče, byly středy otvorů v jehelní tyči v rovině s jeho horním okrajem. Jehelní tyč a nastavovaný vodič musí být paralelně vedle sebe. (viz obr. D)

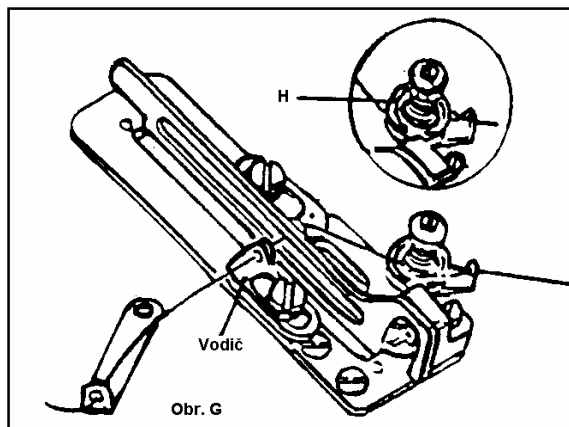
#### 5-6. Nastavení vytahovače spodní krycí nitě

Když je levá jehla při své cestě dolů v místě vyobrazeném na obr E, musí se spodní krycí nit uvolnit z nejvyšší pozice na vytahovači smyčkovací nitě. Seřízení se provádí uvolněním šroubku a po nastavení správné pozice vytahovače jeho opětovným dotažením. (viz obr. F)



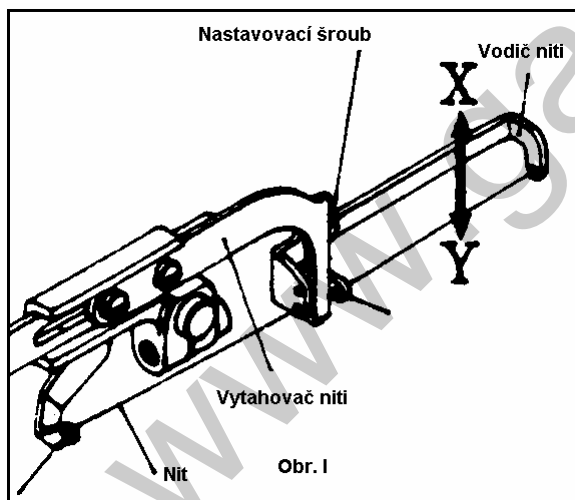
Pro zmenšení množství spodní krycí nitě, pohněte očka vodičů nitě k seřizovací značce. Pro zvětšení jejího množství pohněte opačným směrem. (viz obr.G)

U pružných nití nastavte pravý i levý vodič nitě k seřizovací značce a zároveň nenavlekejte nit do vodiče s napínačem H.



### 5-7) Nastavení smyčkovace horní krycí nitě

Množství horní krycí nitě se nastavuje jejím vyťahovačem.(viz Obr. I)



Pro dosažení standardní pozice uvolněte nastavovací šroub, vytlačte vodič nitě nahoru do jeho nejvyššího postavení, jako znázorňuje směr "X". Poté šroub zašroubujte. Pro pružné nitě zatlačte vodič dolů ve směru "Y", nit musí projít očkem vodiče.

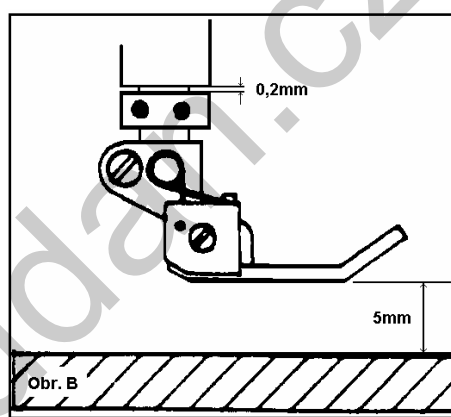
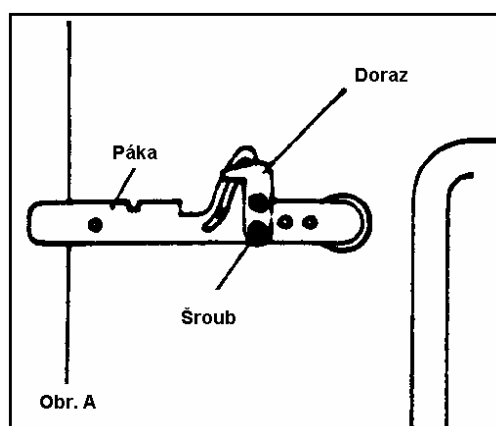
## 6. NASTAVENÍ JEDNOTLIVÝCH MECHANISMŮ

Tento stroj byl dodán ve standardním nastavení, které není potřeba přenastavovat, pokud se nejedná např. o následující: změna jehly, výměna smyčkovače, různost šitého materiálu nebo šicích nití. V těchto případech se prosím řiďte podle následujících odstavců :

### 6-1. Seřízení přítlačné patky a nastavení její výšky

Při následujících seřizováních je dobré odstranit patku, zde je nejjednodušší postup:

Povolte doraz, který zajišťuje zdvihací páku přítlačné patky. (naleznete ji na zadní straně šicího stroje, tato páka je spojena řetízkem s pedálem, který zajišťuje zdvih patky) viz. Obr.A. Dále povolte kroužek na tlakové tyči a šroub patky. Při zvednuté tlakové tyči kývavým pohybem a současným tahem za patku dolů směrem ke stehové desce ji demontujte. Po výměně ji nasadte v obráceném postupu. Správná výška přítlačné patky je 5mm nad stehovou deskou. (u strojů bez horního krytí 7mm) viz obr. B

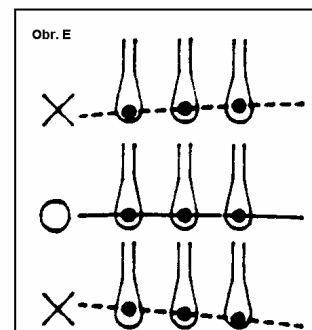
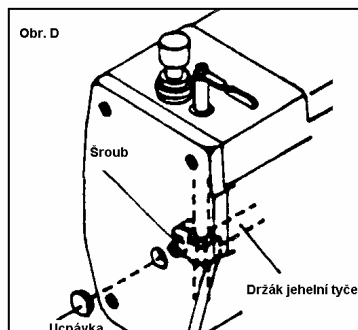
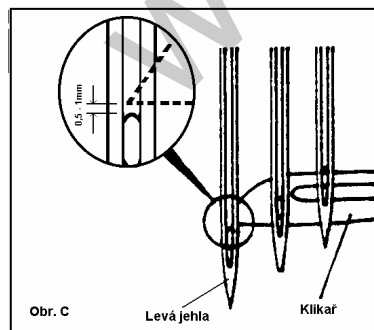


### 6-2. Seřízení výšky jehelní tyče a spodní polohy jehly

Když špička smyčkovače dojde ke středu levé jehly, měl by smyčkovač o 05 – 1mm výše nad nad hořejším koncem oka jehly. Toto je standardní pozice jehelní tyče. (viz obr.C)

V případě, že tomu tak není, uvolněte šroub unášče jehelní tyče a nastavte její správnou výšku. (viz. obr.D)

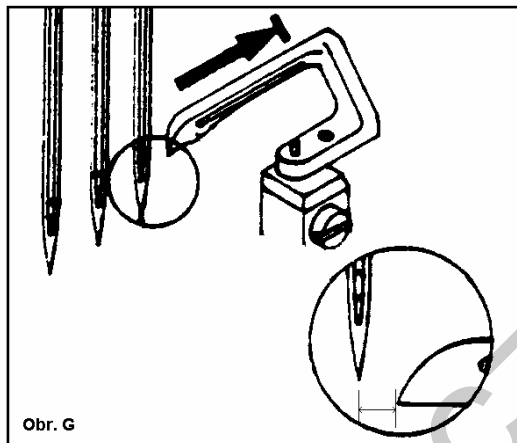
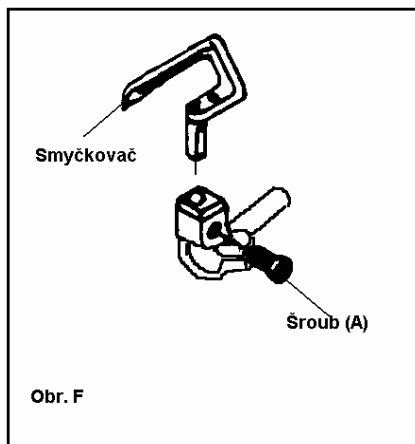
Po seřízení šroub opět utáhněte a ujistěte se, že jehly procházejí středem jehelního otvoru v jehelní desce. (viz. obr.E)





### 6-3. Instalace smyčkovače

Nasadte smyčkovač do držáku smyčkovače, ujistěte se, že sedí, a zašroubujte šroubek (A). (viz obr.F)



### 6-4. Nastavení smyčkovače

Když je jehelní tyč ve svém nejnižším bodě, je smyčkovač co nejvíce v pravo, přičemž vzdálenost mezi špičkou smyčkovače a středem pravé jehly se liší v závislosti na rozpichu. Pro konkrétní nastavení se řiďte hodnotami v tabulce. Seřízení se provádí povoláním šroubku (B) držáku smyčkovače. (viz obr. G)

ROZPICH	VZDÁLENOST SMYČKOVAČE OD JEHLY
4,0 mm	4,0 mm
4,8 mm	3,6 mm
5,6 mm	3,2 mm
6,4 mm	2,8 mm

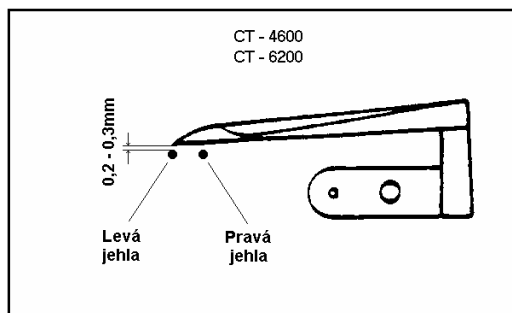
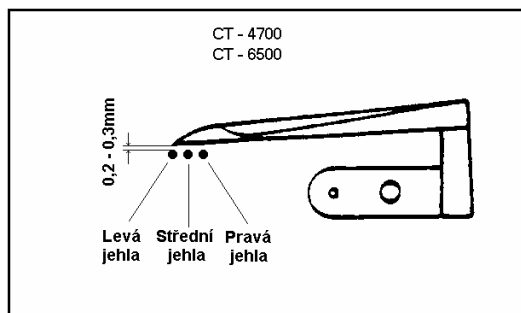
### 6-5. Seřízení vzájemného postavení jehly a smyčkovače

CT-4700, CT-6500 (3-jehlové)

Když špička smyčkovače dojde ke středu levé jehly, mezera mezi nimi by měla být 0,2 – 0,3 mm.  
Když špička smyčkovače dojde ke středu prostřední jehly, mezera mezi nimi by měla být minimální.  
Když špička smyčkovače dojde ke středu pravé jehly, zadní chránič jehel by měl zatlačit jehlu o 0,2 – 0,3 mm, tak aby mezi jehlou a smyčkovačem byla vůle 0-0,05mm.

CT-4600, CT-6200 (2-jehlové)

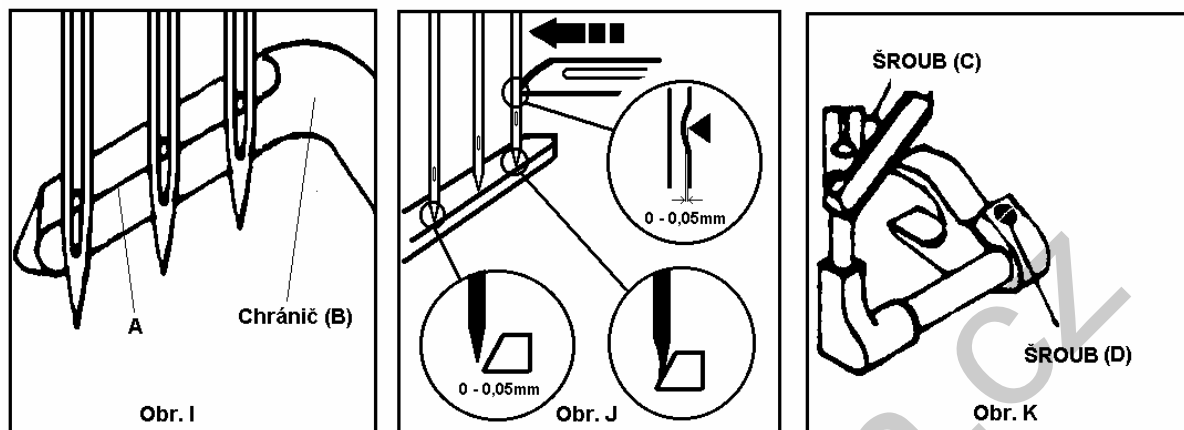
Když špička smyčkovače dojde ke středu levé jehly, mezera mezi nimi by měla být 0,2 – 0,3 mm.  
Když špička smyčkovače dojde ke středu pravé jehly, zadní chránič jehel by měl zatlačit jehlu o 0,2 – 0,3 mm, tak aby mezi jehlou a smyčkovačem byla vůle 0-0,05mm.



## 6-6. Seřízení jehly a zadního chrániče jehel

Nastavení výšky zadního chrániče jehel

Když jehly sestoupí do svého nejnižšího bodu, drážka (A) zadního chrániče jehel (B) se kryje se středy oček jehel. Nastavení výšky zadního chrániče jehel se provádí povolením šroubku. (viz. obr. I)

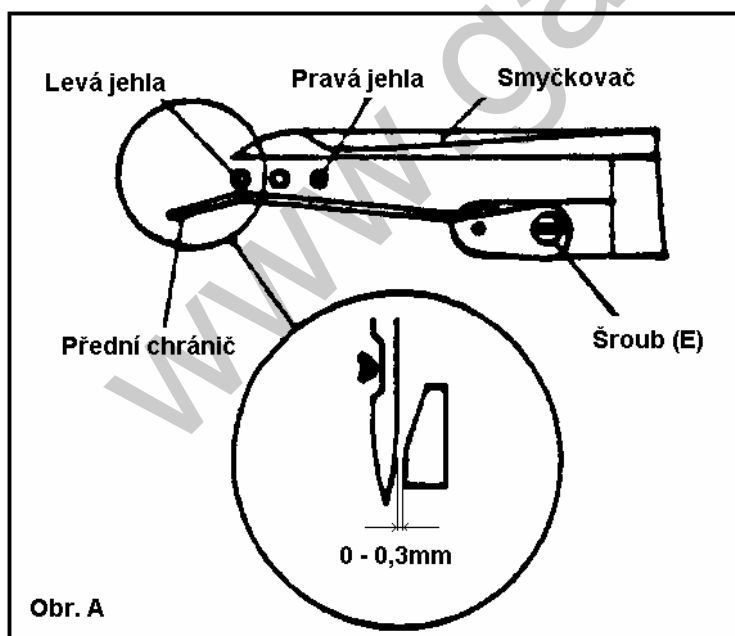


Nastavení úhlu a časování zadního chrániče jehel

Když špička smyčkovače při svém pohybu zprava doleva míjí střed pravé jehly, zadní chránič jehel jemně zatlačí jehlu o 0,2 – 0,3 mm dopředu, čímž vznikne vůle mezi špičkou smyčkovače a pravou jehlou je v rozmezí 0 – 0,05 mm, smyčkovač se jemně dotkne prostřední jehly, a i při míjení levé jehly musí být vůle mezi smyčkovačem a levou jehlou je v rozmezí 0 – 0,05 mm. Tato nastavení se provádějí povolením šroubků (C) a (D). (viz. obr. K)

## 6-7. Seřízení jehly a předního chrániče jehel

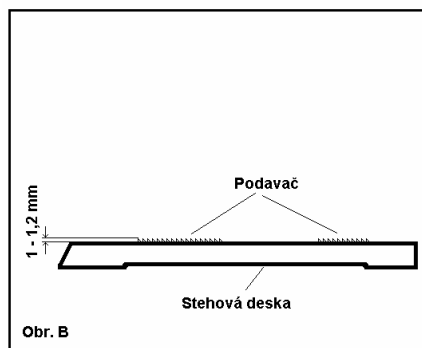
Nastavení úhlu a časování předního chrániče jehel



Když špička smyčkovače dojde ke středu levé a pravé jehly, nastavte mezeru mezi těmito jehlami a předním chráničem jehel na 0 – 0,3 mm. Pro nastavení uvolněte šroub (E), pohněte chráničem do jeho správné pozice a šroub opět utáhněte. (viz. obr. A)

## 6-8. Seřízení výšky podavače

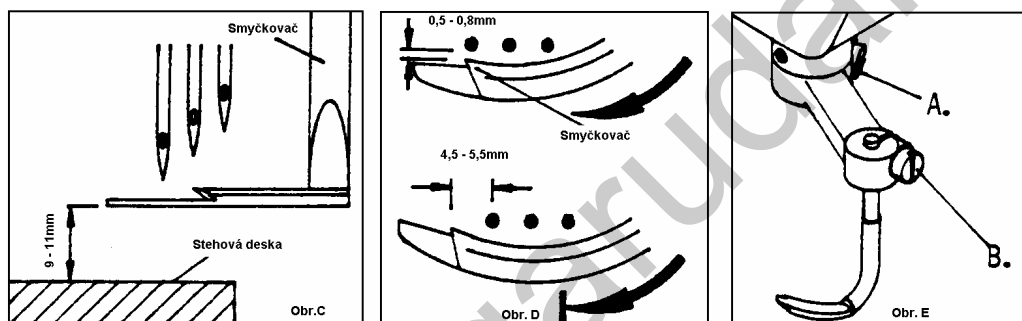
Při zvednutém podavači do jeho nejvyšší pozice je výška podavače 1 – 1,2 mm nad povrchem jehelní desky, oba podavače – hlavní i diferenciální musí mít stejnou výšku.



## 7. HORNÍ KRYCÍ STEH

### 7-1. Nastavení smyčkovače horního krycí

Výška smyčkovače je 9 – 11 mm nad povrchem jehelní desky. (viz obr.C)

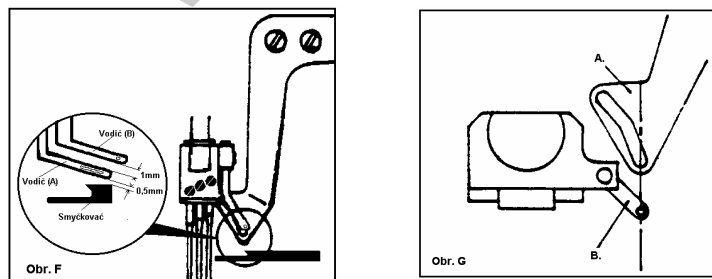


Když jde smyčkovač zprava do leva, a mívá levou jehlu, je mezi nimi mezera 0,5 – 0,8 mm. Když je smyčkovač co nejvíce vlevo, je jeho vzdálenost od levé jehly 4,5 – 5,5 mm. (viz obr.D)

Pomocí šroubku (A) se nastavuje výška a pomocí šroubku (B) se nastavuje pozice pohybu smyčkovače.

### 7-2. Seřízení vodiče horní krycí niti

Mezi spodní hranou vodiče horní krycí niti a smyčkovačem musí být mezera 0,5 mm. Když je smyčkovač co nejvíce vpravo, je nit pořádně zachycena háčkem a volně visí na povrchu vodiče. (viz obr.F)



Když je jehelní tyč ve své nejspodnější pozici, je mezera mezi vodičem horní krycí niti (A) a očkem vodiče (B) 1,0 mm. Nastavte střed oka horní krycí niti na středovou čáru štěrby vodiče horní krycí niti a v této poloze jej zajistěte. (viz obr. G)

**5) POZNÁMKY**

[www.garudan.cz](http://www.garudan.cz)

[www.garudan.cz](http://www.garudan.cz)