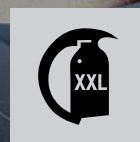
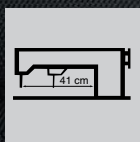


Typ ■ Модель ■ Model

**GF - 135 - 543 H/L41**  
**GF - 135 - 5411 H/L41**  
**GF - 135 - 5412 H/L41**

**GARUDAN**®

- Jednoehlové ploché stroje se spodním ponorným a patkovým podáváním pro extra silné šití
- Одноигольные машины с верхним и нижним продвижением на очень тяжелые материалы
- Single needle flat bed machines with lower drop and alternating foot feed for extra heavy applications



Jednohavlý plochný stroj se spodním ponorným a patkovým podáváním se zvětšeným průchozím prostorem 410 x 215 mm mezi jehlou a ramenem. Stroj je vybaven „EXTRA VELKÝM“ barelovým chapačem, pákou pro ruční zapořítí a manuálním zdvihem patky. Stroj je navržen zejména pro šití těch nejsilnějších materiálů jako plachtovina, kůže, lepenka, překližka, materiály ze skelných vláken, guma a jim podobné, které je třeba seřívát hrubými nitěmi. Využití tohoto stroje je především při šití těch nejsilnějších výrobků, při výrobě sportovního zboží jako chrániče a rukavice, při výrobě autoplachet a stanů, seřívání vázácích gum a popruhů apod.

**A** Barelový chapač zajiřtuje dostatečnou zásobu těch nejsilnějších nití.

**B** Zdvih patky 32 mm umožňuje vložit pod patku i ty nejsilnější materiály.

**C** Pneumatický zdvih patky je standardní součástí modelů GF-135-5411 H/L41 a GF-135-5412 H/L41.

1-игольная плоская машина с нижним и верхним продвижением с увеличенной длиной рукава 410 x 215 мм. У машины очень большой качающийся челнок, рычаг обратного хода и ручной подъем лапок. Машина предназначена для шитья очень толстых материалов, как брезенты, кожа, картон, клеенная фанера, стекловолна и резины, где требуется использование толстой нити. Используется для производства тентов, мебели перчаток, спортивных предохранителей, сшивание строп и тд.

**A** Качающийся челнок увеличенного объема обеспечивает достаточный запас очень толстых нитей.

**B** Подъем лапки 32 мм обеспечивает шитье очень толстого пакета материалов.

**C** Модели GF-135-5411 H/L41 и GF-135-5412 H/L41 стандартно комплектуются пневматическим подъемником лапки.

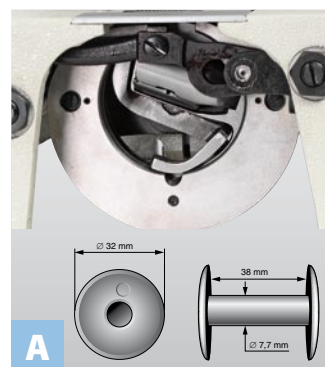
Single needle flat bed machine with lower drop and alternating foot feed. Machine has enlarged working space 410 x 215mm between arm and needle, and is equipped with "EXTRA LARGE" barrel shuttle hook, lever for manual reverse stitching and manual foot lift. This model is designed especially for sewing extra heavy materials like canvas, leather, cardboard, plywood, rubber, glass fiber, etc., which have to be sewn with thick threads. Machine is suitable mainly for sewing tents, tarpauline fabrics, furniture upholstery, safety belts, etc.

**A** Barrel shuttle hook ensures sufficient capacity of thick threads.

**B** Presser foot stroke up to 32 mm makes it possible to insert also the heaviest materials under the presser foot.

**C** Pneumatic presser foot lift is standardly supplied with models GF-135-5411 H/L41 and GF-135-5412 H/L41.

## ■ Specifikace ■ Спецификация ■ Specifications



	GF-135-543H/L41	GF-135-5411H/L41	GF-135-5412H/L41
Podávání Продвижение Feed	Spodní ponorné a patkové Верхнее и нижнее Lower drop and alternating foot		
Чараč Челнок Hook	Barelový чараč XXL Качающийся челнок XXL Barrel shuttle hook XXL		
Délka stehu Длина стежка Stitch length	15 mm		
Tlouřtka řitého materiálu Толщина материала Material thickness	25 mm		
Systém a síla jehly Система и толщина иглы Needle system and size	Schmetz 1000 230-300		
Zdvih patky ručně Подъем лапки рукой Presser foot stroke by hand	29 mm		
Zdvih patky pedálem Подъем лапки педалом Presser foot stroke by pedal	32 mm		
Automatický zdvih patky Автоматический подъем лапки Automatic presser foot lift		•	•
Automatické zapořítí Автоматическая закрепка шитья Automatic backtacking		•	
Průchozí prostor Рабочее пространство Working space	410 mm		
Maximální rychlost řití Максимальная скорость шитья Maximum sewing speed	700 stehů/minutu 700 стежков/мин 700 stitches/minute		



ANITA B s.r.o., Průmyslová 2453/7, 680 01 Boskovice, Czech Republic, tel.: +420 516 454 774, 516 453 496, fax: +420 516 452 751, e-mail: info@anita.cz, www.garudan.cz, www.anita.cz

LF00006 CZ/RJ/EN 01/2017

Změna vzhledu a parametrů vyhrazena. Изменение взгляда и технических данных оставляяно производителю. Changes in outer appearance and in parameters are reserved.